

24% rabatt ska dras av på angivna priser



Statligt ramavtal - Möbler och inredning

Delområde: Arbetsstolar
Dnr.23.3.-8004-18:034
Produktlista nr: 3

Sitland

2021



24% rabatt ska dras av på angivna priser

Kontaktuppgifter

Lokala kontor och utställningar:

Stockholm

Regeringsgatan 66
103 88 Stockholm

Peter Almgren
076-533 50 43
peter.almgren@senab.com

Göteborg

Fiskhamngatan 6C
414 58 Göteborg

Dick Larsson
076-533 51 45
dick.larsson@senab.com

Malmö

Fersens väg 3
211 42 Malmö

Niclas Mattsson
070-372 23 05
niclas.mattsson@senab.com

Uppsala

Stationsgatan 32 C
753 40 Uppsala

Stina Lawyer
076-533 50 58
stina.lawyer@senab.com

Helsingborg

Järnvägsgatan 57
252 18 Helsingborg

Bosse Weberg
076-533 53 41
bosse.weberg@senab.com

Umeå

Storgatan 41
903 25 Umeå

Frida Bergström
072-050 95 84
frida.bergstrom@senab.com

Luleå

Timmermansgatan 4
972 33 Luleå

Helena Öberg
076-502 02 05
helena.oberg@senab.com

Gävle

Nygatan 28
803 11 Gävle

Cecilia Sjöblom
076-501 10 93
cecilia.sjoblom@senab.com

Hedemora

Åsgatan 68
776 30 Hedemora

Michael Andersson
076-501 10 95
michael.andersson@senab.com

Edsbyn

Karls väg 2
828 25 Edsbyn

Ronny Fagerhov
070-224 67 44
ronny.fagerhov@senab.com

Jönköping

Västra Storgatan 19A
553 15 Jönköping

Pia Heldt
076-533 51 57
pia.heldt@senab.com

Norrköping

Sankt Persgatan 19
601 86 Norrköping

Jan Magnusson
076-945 19 36
jan.magnusson@senab.com

Sundsvall

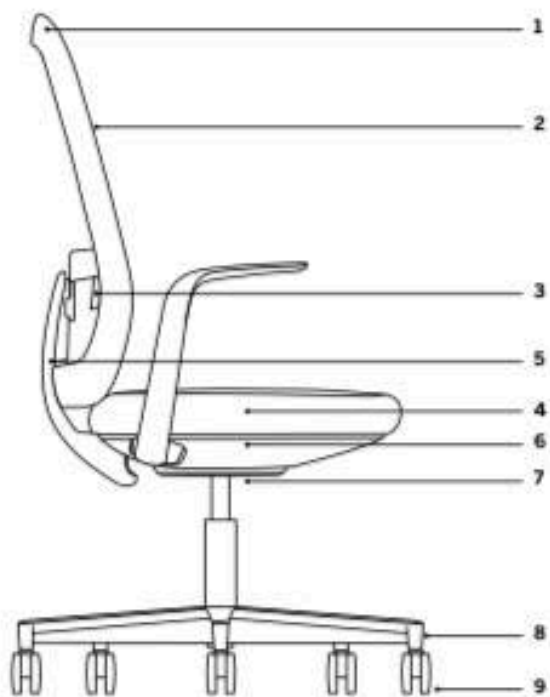
Storgatan 4
852 30 Sundsvall

Jonas Westerlund
076-502 02 04
jonas.westerlund@senab.com

Skate

design Bertolini – Ferrarese – Scagnellato

24% rabatt ska dras av på angivna priser



TEKNISK SPECIFIKATION

- 1 Struktur i PA
- 2 Rygg i mesh eller tyg (plain)
- 3 Svankstödsjustering
- 4 Sits i skum
- 5/6 Sits med 3D "soft-tilt" , DAT® Dynamic Adaptive Technology
- 7 Höjdjustering (360°)
- 8 Fotkryss i PA eller aluminium ø 700mm



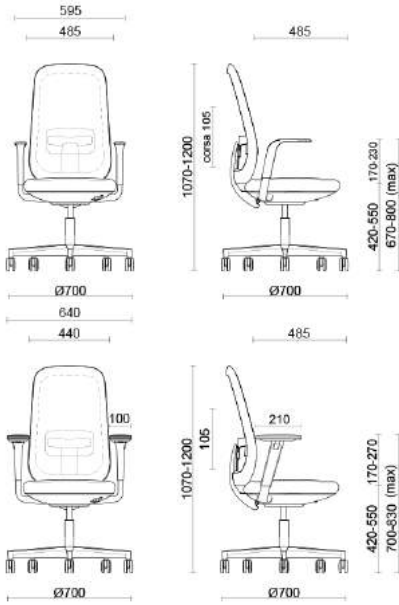
DAT® Dynamic Adaptive Technology

Skate främjar fysiskt välbefinnande, är utformad för att stimulera rörelse även när du sitter och är utrustad med en mekanism patenterat av Sitland: DAT®.

DAT® Dynamic Adaptive Technology-systemet gör att sitsen och ryggstödet kan svänga fritt efter kroppens rörelse.

Skate-ryggstödet rörelse är inspirerad av en skateboard, den T-formade delen som förbinder hjulen till brädet och gör att den kan anpassa sig till skateboardåkarens rörelser. Precis som åkaren behöver skateboardanvändaren inte spakar och knoppar för att justera gungan, allt händer i harmoni med deras rörelser och enligt deras kroppsvikt.

Skate 24% rabatt ska dras av på angivna priser



Grundutförande:

Klädd sits
Rygg i mesh
Struktur i polyamid
5-fotkryss \varnothing 700 mm, stålförstärkt nylon
Hjul \varnothing 65 mm – val av hjul, ändra position 9 i artikel.nr
Med eller utan fast armstöd – val nedan, ändra position 6 i artikel.nr

Höjdjustering
3D "soft-tilt" (för beskrivning av 3D-tilt, se sitland.com)

Tillval:

Hjul \varnothing 65 mm, ihåliga – val nedan, ändra position 9 i artikel.nr
5-fotkryss \varnothing 700 mm, polerad aluminium – val nedan, ändra position 8 i artikel.nr
Armstöd 1D eller 3D (separat art.nr.)

Volym: 0,524 m²
Netto vikt: 16,60 kg
Gross vikt: 22,00 kg
Förpackade: 1 krt
COM, tyngtgång sits 0,55 m – Tygbredd: 1,4 m

1 2 3 4 5 6 7 8 9 10

Svart

S 8 R N 0 0 1 A - 1

Grundutförande - välj hjul nr. 7, 8 eller 9

1 2 3 4 5 6 7 8 9 10

Svart

S 8 R N 0 0 1 A - 1

Grundutförande - välj hjul nr. 7, 8 eller 9

1 2 3 4 5 6 7 8 9 10

Vit

S 8 R B 0 0 1 B - 1

Grundutförande - välj hjul nr. 7, 8 eller 9

1 2 3 4 5 6 7 8 9 10

Vit

S 8 R B 0 0 1 B - 1

Grundutförande - välj hjul nr. 7, 8 eller 9

	Pg.1	Pg.2	Pg.3	Pg.4	Pg.5	Pg.9
Rygg mesh RR	AL-BN	AB-ME	CH	IP-AV-ST-SC	Cs-SY	IS
	6 655 kr	6 796 kr	6 867 kr	7 022 kr	7 276 kr	7 445 kr
Rygg mesh RY	AL-BN	AB-ME	CH	IP-AV-ST-SC	Cs-SY	IS
	6 726 kr	6 867 kr	6 937 kr	7 078 kr	7 346 kr	7 515 kr
Rygg mesh RR	AL-BN	AB-ME	CH	IP-AV-ST-SC	Cs-SY	IS
	7 177 kr	7 332 kr	7 403 kr	7 572 kr	7 854 kr	8 037 kr
Rygg mesh RY	AL-BN	AB-ME	CH	IP-AV-ST-SC	Cs-SY	IS
	7 262 kr	7 403 kr	7 487 kr	7 642 kr	7 924 kr	8 108 kr

1 2 3 4 5 6 7 8 9 10

- - - - - 7 -

\varnothing 65 mm, obromsat, för matta

0

- - - - - 8 -

\varnothing 65 mm, bromsat, för matta

0

- - - - - 9 -

\varnothing 65 mm, bromsat, för hårt golv

0

- - - - - N -

\varnothing 65 mm, ihåligt, svart

tillägg 381 kr

- - - - - C -

\varnothing 65 mm, ihåligt, vit

tillägg 381 kr

1 2 3 4 5 6 7 8 9 10

- - - - - 2 - - -

gaspelare med ökad slaglängd 110mm

0

- - - - - C - - -

5-fotkryss \varnothing 700 mm, top i polerad alu, sidor i blank svart

tillägg 776

- - - - - D - - -

5-fotkryss \varnothing 700 mm, top i polerad alu, sidor i blank vit

tillägg 832

- - - - - 1 - - - -

Fast armstöd, svart

tillägg 451

- - - - - 1 - - - -

Fast armstöd, vit

tillägg 494

1 2 3 4 5 6 7 8 9 10

S K A T E 1 N 0 0 0

Armstöd 1D, svart

1058 kr

S K A T E 1 B 0 0 0

Armstöd 1D, vit

1142 kr

S K A T E 3 N 0 0 0

Armstöd 3D, svart

1043 kr

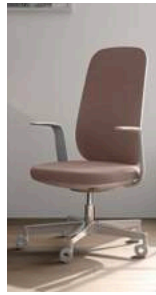
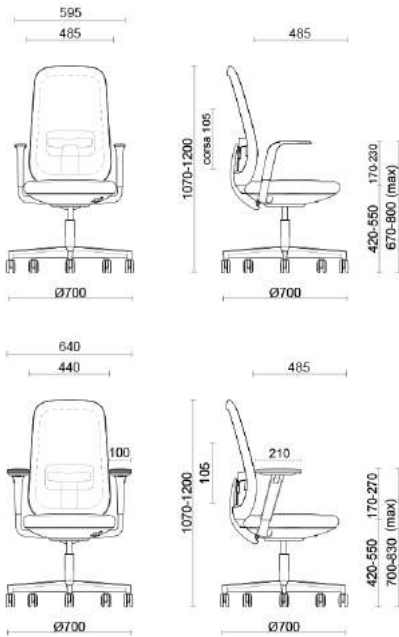
S K A T E 3 B 0 0 0

Armstöd 3D, vit

1241 kr

24% rabatt ska dras av på angivna priser

Skate - Tecno



Grundutförande:

Klädd sits
Rygg i tecno-membran, utvalda tyg/färg
Struktur i polyamid
5-fotkryss \varnothing 700 mm, stålförstärkt nylon
Hjul \varnothing 65 mm – val av hjul, ändra position 9 i artikel.nr
Med eller utan fast armstöd – val nedan, ändra position 6 i artikel.nr

Höjdjustering
3D "soft-tilt" (för beskrivning av 3D-tilt, se sitland.com)

Tillval:

Hjul \varnothing 65 mm, ihåliga – val nedan, ändra position 9 i artikel.nr
5-fotkryss \varnothing 700 mm, polerad aluminium – val nedan, ändra position 8 i artikel.nr
Armstöd 1D eller 3D (separat art.nr.)

Volym: 0,524 m²
Netto vikt: 16,60 kg
Gross vikt: 22,00 kg
Förpackade: 1 krt
COM, tygätgång sits 0,55 m – Tygbredd: 1,4 m

1 2 3 4 5 6 7 8 9 10

Svart

S 8 A N 0 0 1 A - 1

Grundutförande - välj hjul nr. 7, 8 eller 9

Pg.1 BN Pg.2 ME Pg.5 CS

7 092 kr 7 360 kr 8 347 kr

1 2 3 4 5 6 7 8 9 10

Vit

S 8 A B 0 0 1 B - 1

Grundutförande - välj hjul nr. 7, 8 eller 9

Pg.1 BN Pg.2 ME Pg.5 CS

7 656 kr 7 938 kr 9 010 kr

1 2 3 4 5 6 7 8 9 10

- - - - - 7 - \varnothing 65 mm, obromsat, för matta 0
- - - - - 8 - \varnothing 65 mm, bromsat, för matta 0
- - - - - 9 - \varnothing 65 mm, bromsat, för hårt golv 0
- - - - - N - \varnothing 65 mm, ihåligt, svart tillägg 381 kr
- - - - - C - \varnothing 65 mm, ihåligt, vit tillägg 381 kr

1 2 3 4 5 6 7 8 9 10

- - - - - 2 - - - gaspelare med ökad slaglängd 110mm 0
- - - - - C - - 5-fotkryss \varnothing 700 mm, top i polerad alu, sidor i blank svart tillägg 776
- - - - - D - - 5-fotkryss \varnothing 700 mm, top i polerad alu, sidor i blank vit tillägg 832
- - - - - 1 - - - Fast armstöd, svart tillägg 451
- - - - - 1 - - - Fast armstöd, vit tillägg 494

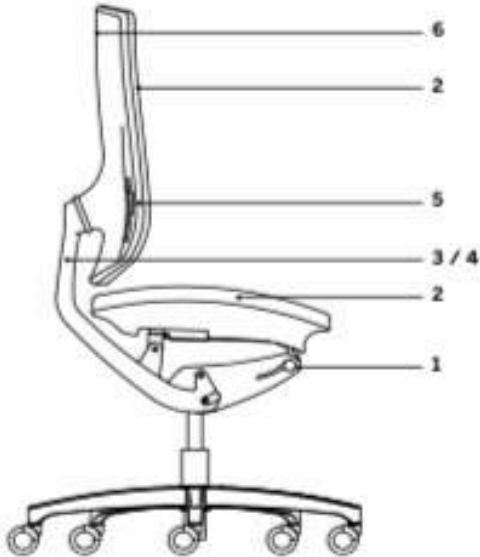
1 2 3 4 5 6 7 8 9 10

S K A T E 1 N 0 0 0 Armstöd 1D, svart 1 058 kr
S K A T E 1 B 0 0 0 Armstöd 1D, vit 1 142 kr
S K A T E 3 N 0 0 0 Armstöd 3D, svart 1 043 kr
S K A T E 3 B 0 0 0 Armstöd 3D, vit 1 241 kr

Spirit

design Baldanzi – Novelli

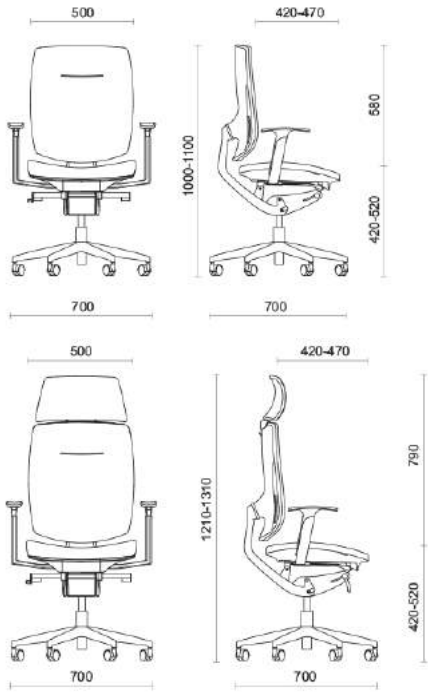
24% rabatt ska dras av på angivna priser



TEKNISK SPECIFIKATION

- 1 Höjd justering
- 2 Ergonomisk sits, PU, "Comfort Air" teknologi
- 3 Ryggstolpe i aluminium, svart eller polerad
- 4 Patenterad "freedom" mekanism
- 5 Svankstödsjustering
- 6 Klädhängare, krok

Spirit 24% rabatt ska dras av på angivna priser



Grundutförande:

Klädd rygg och sits, val nedan
 Ryggens ram/skal i PA
 Ryggstolpe i svart aluminium
 5-fotkryss \varnothing 700 mm, stålförstärkt PA
 Hjul \varnothing 65 mm – val av hjul, ändra position 9 i artikel.nr
 Armstöd, 4D höjd, bredd, djup, vinkel

Höjdjustering
 Synkronmekanism låsbar i 11 lägen, justering av gungans hårdhet med hjälp av ett sidohandtag (vev), anti-chock-system
 Negativ sits-vinkel 4, dynamisk "freedom-rygg" som följer dina rörelser
 Svankstödsjustering
 Sitsdjupsjustering

Tillval:

Nackstöd, justerbar i höjd
 Hjul \varnothing 65 mm, ihåliga – val nedan, ändra position 9 i artikel.nr
 Armstödssupport, ryggstolpe och 5-fotkryss \varnothing 700 mm, polerad aluminium – val nedan, ändra position 4, 7 och 8 i artikel.nr

Volym: 0,337 m² / 0,409 m²
 Netto vikt: 17,00 kg / 20,45 kg
 Gross vikt: 21,60 kg / 25,55 kg
 Förpackade: 1 krt
 COM, tygätgång sits 0,90-1,20 m – Tygbredd: 1,4 m

	Pg.1	Pg.2	Pg.3	Pg.4	Pg.5	Pg.B	Pg.E	Pg.C
	NX-AL	AB-ME	CH	IP-AV-ST-SC	CS-SY	SX	PA	TS
1 2 3 4 5 6 7 8 9 10								
S P O 1 2 3 1 1 - 0	11 393 kr	11 675 kr	11 929 kr	12 182 kr	12 577 kr	13 367 kr	13 691 kr	15 002 kr
Grundutförande - välj hjul nr. 7, 8 eller 9								
1 2 3 4 5 6 7 8 9 10								
S P D 1 2 3 1 1 - 0	14 819 kr	15 214 kr	15 566 kr	15 863 kr	16 412 kr	17 230 kr	17 597 kr	19 120 kr
Grundutförande - välj hjul nr. 7, 8 eller 9 inkl. nackstöd								

1 2 3 4 5 6 7 8 9 10								
- - - - - - - - 7 -	\varnothing 65 mm, obromsat, för matta							0
- - - - - - - - 8 -	\varnothing 65 mm, bromsat, för matta							0
- - - - - - - - 9 -	\varnothing 65 mm, bromsat, för hårt golv							0
- - - - - - - - N -	\varnothing 65 mm, ihåligt, svart						tillägg	324 kr
- - - - - - - - C -	\varnothing 65 mm, ihåligt, krom						tillägg	381 kr

1 2 3 4 5 6 7 8 9 10								
- - - 4 - - 3 4 - -	Ryggstolpe och 5-fotkryss \varnothing 700 mm, polerad alu						tillägg	3525
4D armstöd, support i polerad alu								

Fresh

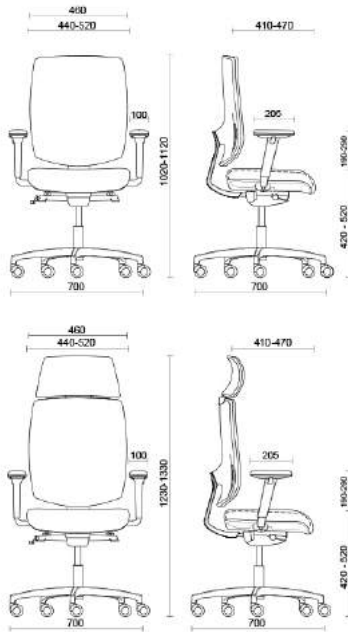
24% rabatt ska dras av på angivna priser



TEKNISK SPECIFIKATION

- 1 Höjd justering
- 2 Ergonomisk sits, polyuretan, "Comfort Air" teknologi
- 3 Ryggstolpe i aluminium, svart eller polerad
- 4 Svankstödsjustering
- 5 Klädhängare, krok

Fresh 24% rabatt ska dras av på angivna priser



Grundutförande:

Klädd rygg och sits, val nedan
 Ryggens ram/skal i PA
 Ryggstolpe i svart aluminium
 5-fotkryss \varnothing 700 mm, stålförstärkt PA
 Hjul \varnothing 65 mm – val av hjul, ändra position 9 i artikel.nr

Höjdjustering

Synkronmekanism låsbar i 5 lägen, justering av gungans hårdhet med hjälp av ett sidohandtag (vev), anti-chock-system
 Svankstödsjustering
 Sitsdjupsjustering

Tillval:

Nackstöd, tygklätt, justerbar i höjd
 Hjul \varnothing 65 mm, ihåliga – val nedan, ändra position 9 i artikel.nr
 Ryggstolpe och 5-fotkryss \varnothing 700 mm, polerad aluminium – val nedan, ändra position 4 och 8 i artikel.nr
 Armstöd, 2D justerbar i höjd, bredd – 3D höjd, djup, vinkel – 4D höjd, bredd, djup, vinkel (separat art.nr)

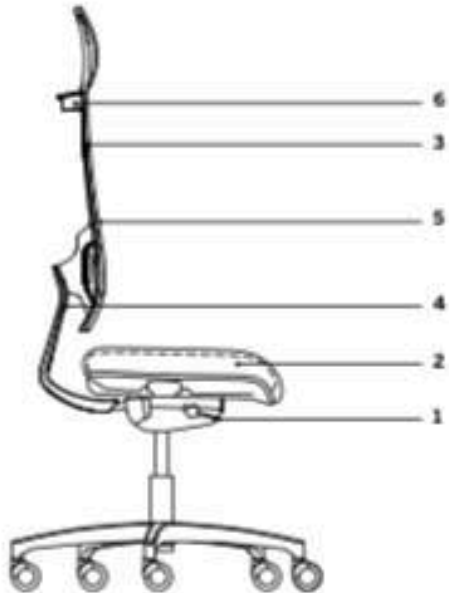
Volym: 0,232 m² / 0,287 m²
 Netto vikt: 18,70 kg / 19,20 kg
 Gross vikt: 21,70 kg / 22,60 kg
 Förpackade: 1 krt
 COM, tygätgång sits 1,00-1,20 m – Tygbredd: 1,4 m

1	2	3	4	5	6	7	8	9	10	Pg.1	Pg.2	Pg.3	Pg.4	Pg.5	Pg.B	Pg.E	Pg.C
F	R	O	1	2	3	0	1	-	0	NX-AL	AB-ME	CH	IP-AV-ST-SC	CS-SY	SX	PA	TS
Grundutförande - välj hjul nr. 7, 8 eller 9										6 091 kr	6 345 kr	6 810 kr	6 839 kr	7 304 kr	8 305 kr	8 375 kr	9 475 kr
1	2	3	4	5	6	7	8	9	10	NX-AL	AB-ME	CH	IP-AV-ST-SC	CS-SY	SX	PA	TS
F	R	D	1	2	3	0	1	-	0	7 064 kr	7 403 kr	7 586 kr	7 995 kr	8 573 kr	9 334 kr	9 532 kr	11 111 kr
inkl. nackstöd																	

1	2	3	4	5	6	7	8	9	10								
-	-	-	-	-	-	-	-	7	-	\varnothing 65 mm, obromsat, för matta							0
-	-	-	-	-	-	-	-	8	-	\varnothing 65 mm, bromsat, för matta							0
-	-	-	-	-	-	-	-	9	-	\varnothing 65 mm, bromsat, för hårt golv							0
-	-	-	-	-	-	-	-	N	-	\varnothing 65 mm, ihåligt, svart						tillägg	296 kr
-	-	-	-	-	-	-	-	C	-	\varnothing 65 mm, ihåligt, krom						tillägg	367 kr

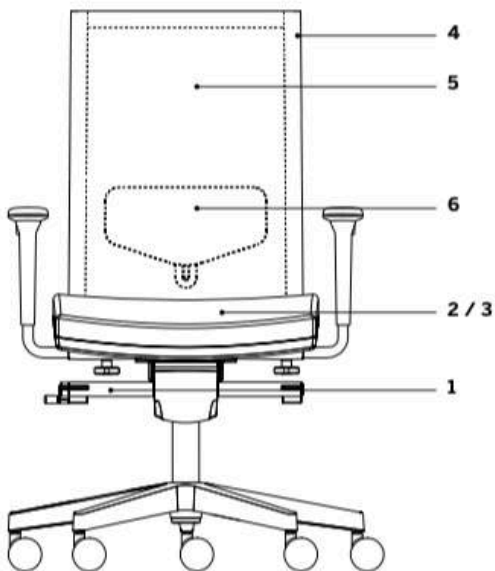
1	2	3	4	5	6	7	8	9	10								
-	-	-	4	-	-	-	4	-	-	Ryggstolpe och 5-fotkryss \varnothing 700 mm, polerad alu						tillägg	606

1	2	3	4	5	6	7	8	9									
F	H	B	R	0	3					Armstöd 2D, svart							860 kr
F	H	B	R	0	5					Armstöd 4D, svart							1 086 kr
F	H	B	R	0	6					Armstöd 4D, alu, svart top							2 298 kr



TEKNISK SPECIFIKATION

- 1 Höjd justering
- 2 Ergonomisk sits, PU, "Comfort Air" teknologi
- 3 Rygg i mesh, ram i PA
- 4 Ryggstolpe i aluminium, svart, ljusgrå eller polerad
- 5 Svankstödsjustering
- 6 Handtag

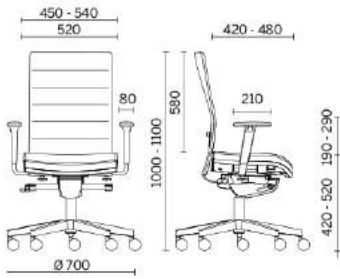


TEKNISK SPECIFIKATION

- 1 Höjd justering
- 2 Ergonomisk sits, PU, "Comfort Air" teknologi
- 3 Inre struktur, PP, förstärkt
- 4 Rygg struktur i stål
- 5 Rygg i mesh eller helklädd med horisontell stickning på ryggens framsida
- 6 Svankstödsjustering

24% rabatt ska dras av på angivna priser

Soffio - Klädd



Grundutförande:

Sits klädd, rygg helklädd med horisontell stickning på ryggens framsida, val nedan
 5-fotkryss \varnothing 700 mm, stålförstärkt PA
 Hjul \varnothing 65 mm – val av hjul, ändra position 9 i artikel.nr

Höjjustering

Synkronmekanism låsbar i 5 lägen, justering av gungans hårdhet med hjälp av ett sidohandtag (vev), anti-chock-system

Svanstödsjustering

Sitsdjupsjustering

Tillval:

Hjul \varnothing 65 mm, ihåliga – val nedan, ändra position 9 i artikel.nr

5-fotkryss \varnothing 700 mm, polerad aluminium – val nedan, ändra position 8 i artikel.nr

Armstöd, 2D justerbar i höjd, bredd – 3D höjd, djup, vinkel – 4D höjd, bredd, djup, vinkel (separat art.nr)

Volym:	0,232 m ²
Netto vikt:	14,60 kg
Gross vikt:	17,60 kg
Förpackade:	1 krt
COM, tygätgång	1,20 m – Tygbredd: 1,4 m

1	2	3	4	5	6	7	8	9	10		Pg.1 NX-AL-BN	Pg.2 AB-ME	Pg.3 CH	Pg.4 AV-ST
S	O	L	2	0	5	1	1	-	0	Grundutförande - välj hjul nr. 7, 8 eller 9	6 063 kr	6 430 kr	6 571 kr	6 839 kr

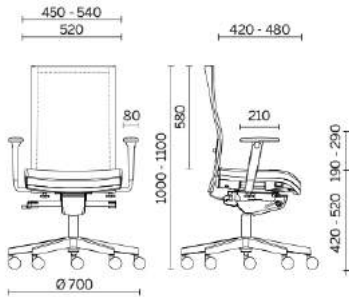
1	2	3	4	5	6	7	8	9	10					
-	-	-	-	-	-	-	-	7	-	\varnothing 65 mm, obromsat, för matta				0
-	-	-	-	-	-	-	-	8	-	\varnothing 65 mm, bromsat, för matta				0
-	-	-	-	-	-	-	-	9	-	\varnothing 65 mm, bromsat, för hårt golv				0
-	-	-	-	-	-	-	-	N	-	\varnothing 65 mm, ihåligt, svart			tillägg	268 kr
-	-	-	-	-	-	-	-	C	-	\varnothing 65 mm, ihåligt, krom			tillägg	310 kr

1	2	3	4	5	6	7	8	9	10					
S	O	L	2	0	5	1	2	-	0	5-fotkryss \varnothing 700 mm, polerad alu			tillägg	522 kr

1	2	3	4	5	6	7	8	9						
T	R	B	R	0	3					Armstöd 2D, svart				860 kr
B	R	E	G	T	R	0	2			Armstöd 3D, svart				874 kr
T	R	B	R	0	5					Armstöd 4D, svart				1 086 kr
T	R	B	R	E	G	0	2	0		Armstöd 4D, alu, svart top				2 298 kr

24% rabatt ska dras av på angivna priser

Soffio - Mesh



Grundutförande:

Sits klädd, val nedan
 Rygg i mesh RF 01 svart. Val nedan av mesh färg, ändra position 3 i artikel.nr
 Ryggens ram/skal i PA
 5-fotkryss \varnothing 700 mm, stålförstärkt PA
 Hjul \varnothing 65 mm – val av hjul, ändra position 9 i artikel.nr

Höjdjustering

Synkronmekanism låsbar i 5 lägen, justering av gungans hårdhet med hjälp av ett sidohandtag (vev), anti-chock-system
 Svanstödsjustering
 Sitsdjupsjustering

Tillval:

Hjul \varnothing 65 mm, ihåliga – val nedan, ändra position 9 i artikel.nr
 5-fotkryss \varnothing 700 mm, polerad aluminium – val nedan, ändra position 8 i artikel.nr
 Armstöd, 2D justerbar i höjd, bredd – 3D höjd, djup, vinkel – 4D höjd, bredd, djup, vinkel (separat art.nr)

Volym: 0,232 m²
 Netto vikt: 14,60 kg
 Gross vikt: 17,60 kg
 Förpackade: 1 krt
 COM, tyngtgång sits 0,50 m – Tygbredd: 1,4 m

	Pg.1	Pg.2	Pg.3	Pg.4
	NX-AL-BN	AB-ME	CH	AV-ST
1 2 3 4 5 6 7 8 9 10				
S O T 2 0 5 1 1 - 0	4 554 kr	4 653 kr	4 695 kr	4 991 kr
Grundutförande - välj hjul nr. 7, 8 eller 9				
1 2 3 4 5 6 7 8 9 10				
- - - - - - - 7 -				0
- - - - - - - 8 -				0
- - - - - - - 9 -				0
- - - - - - - N -			tillägg	268 kr
- - - - - - - C -			tillägg	310 kr

1 2 3 4 5 6 7 8 9 10				
- - W - - - - - -				0
- - 3 - - - - - -				0
- - 4 - - - - - -				0
- - 6 - - - - - -				0

1 2 3 4 5 6 7 8 9 10				
S O T 2 0 5 1 2 - 0			tillägg	522 kr

1 2 3 4 5 6 7 8 9				
T R B R 0 3				860 kr
B R E G T R 0 2				874 kr
T R B R 0 5				1 086 kr
T R B R E G 0 2 0				2 298 kr

24% rabatt ska dras av på angivna priser

Leaf Air

design Sergio Bellin



TEKNISK SPECIFIKATION

- 1 Höjd justering
- 2 Synkronmekanism, gunga med hårdhetsjustering och låsbar i 5 positioner, anti-chock system
- 3 Ergonomisk sits, PU, tjocklek 75mm
- 4 Sits skal, PP
- 5 Rygg skal, PA medpräglat lövmönster
- 6 Rygg, mesh
- 7 Svankstödsjustering

Leaf Air

24% rabatt ska dras av på angivna priser

Grundutförande:

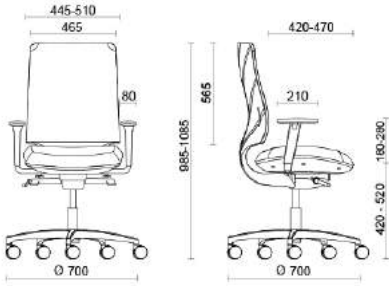
Klädd sits, val nedan
 Rygg i mesh, val nedan
 5-fotkryss \varnothing 700 mm, stålförstärkt PA
 Hjul \varnothing 65 mm – val av hjul, ändra position 9 i artikel.nr

Höjdjustering
 Synkronmekanism låsbar i 5 positioner, justering av gungans hårdhet med hjälp av ett sidohandtag (vev), anti-chock-system
 Svankstödsjustering
 Sitsdjupsjustering

Tillval:

Hjul \varnothing 65 mm, ihåliga – val nedan, ändra position 9 i artikel.nr
 5-fotkryss \varnothing 700 mm, polerad aluminium – val nedan, ändra position 8 i artikel.nr
 Version i ljusgrått – val nedan, ändra position 8 och 10 i artikel.nr
 Armstöd, 2D justerbar i höjd, bredd – 4D höjd, bredd, djup, vinkel (separat art.nr)

Volym: 0,251 m²
 Netto vikt: 16,75 kg
 Gross vikt: 19,00 kg
 Förpackade: 1 krt
 COM, tygätgång sits 0,80 m – Tygbredd: 1,4 m



1 2 3 4 5 6 7 8 9 10

L F O 5 1 A 1 1 - A Grundutförande - välj hjul nr. 7, 8 eller 9

	Pg.1	Pg.2	Pg.3	Pg.4	Pg.5
Rygg mesh RR	AL-BN	AB-ME	CH-RR	IP-AV-ST	Cs-SY
	5 767 kr	5 978 kr	6 091 kr	6 148 kr	6 260 kr
Rygg mesh RY	AL-BN	AB-ME	CH-RR	IP-AV-ST	Cs-SY
	5 936 kr	6 148 kr	6 204 kr	6 260 kr	6 458 kr

1 2 3 4 5 6 7 8 9 10

L F O 5 1 A 1 1 - A Grundutförande - välj hjul nr. 7, 8 eller 9

1 2 3 4 5 6 7 8 9 10

-	-	-	-	-	-	-	-	7	-	\varnothing 65 mm, obromsat, för matta	0
-	-	-	-	-	-	-	-	8	-	\varnothing 65 mm, bromsat, för matta	0
-	-	-	-	-	-	-	-	9	-	\varnothing 65 mm, bromsat, för hårt golv	0
-	-	-	-	-	-	-	-	N	-	\varnothing 65 mm, ihåligt, svart	tillägg 310 kr
-	-	-	-	-	-	-	-	C	-	\varnothing 65 mm, ihåligt, krom	tillägg 338 kr

1 2 3 4 5 6 7 8 9 10

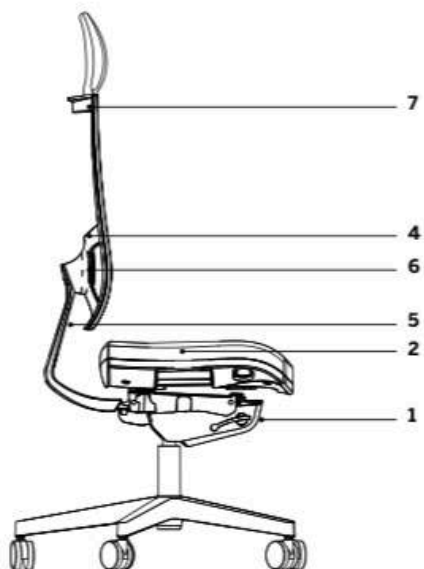
-	-	-	-	-	-	-	-	4	-	5-fotkryss \varnothing 700 mm, polerad alu	tillägg 564
-	-	-	-	-	-	-	-	2	B	Version i ljusgrått, 5-fotkryss i stålförstärkt nylon	tillägg 381
-	-	-	-	-	-	-	-	4	B	Version i ljusgrått, 5-fotkryss i polerad alu	tillägg 945

1 2 3 4 5 6 7

L	F	B	R	0	3	Armstöd 2D, svart	747 kr
L	F	B	R	0	5	Armstöd 4D, svart	987 kr
L	F	B	R	0	5 G	Armstöd 4D, ljusgrå, svart top	1 156 kr

24% rabatt ska dras av på angivna priser

Team Strike

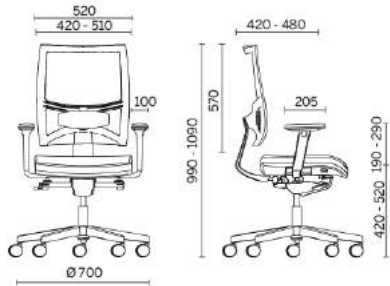


TEKNISK SPECIFIKATION

- 1 Höjd justering
- 2 Ergonomisk sits, PU, "Comfort Air" teknologi
- 3 Inre struktur, PP förstärkt
- 4 Rygg struktur i PA med mesh
- 5 Ryggstolpe i aluminium, svart eller polerad
- 6 Svankstödsjustering
- 7 Handtag

24% rabatt ska dras av på angivna priser

Team Strike Manager



Grundutförande:

Klädd sits, val nedan
 Rygg i mesh
 Ryggstolpe i svart aluminium
 5-fotkryss ø 700 mm, stålförstärkt PA
 Hjul ø 65 mm – val av hjul, ändra position 9 i artikel.nr

Höjdjustering

Synkronmekanism låsbar i 5 lägen, justering av gungans hårdhet med hjälp av ett sidohandtag (vev), anti-chock-system
 Svankstödsjustering
 Sitsdjupsjustering

Tillval:

Hjul ø 65 mm, ihåliga – val nedan, ändra position 9 i artikel.nr
 Ryggstolpe och 5-fotkryss ø 700 mm, polerad aluminium – val nedan, ändra position 4 och 8 i artikel.nr
 Version i ljusgrå / aluminium – val nedan, ändra position 4 och 8 i artikel.nr
 Armstöd, 2D justerbar i höjd, bredd – 3D höjd, djup, vinkel – 4D höjd, bredd, djup, vinkel (separat art.nr)

Volym: 0,287 m2
 Netto vikt: 16,30 kg
 Gross vikt: 19,70 kg
 Förpackade: 1 krt
 COM, tygätgång sits 0,50 m – Tygbredd: 1,4 m

1 2 3 4 5 6 7 8 9 10

T R T 1 2 7 0 1 - 0 Grundutförande - välj hjul nr. 7, 8 eller 9

	Pg.1	Pg.2	Pg.3	Pg.4	Pg.5	Pg.A
Rygg mesh RF	NX-AL-BN	AB-ME	CH	IP-AV-ST-SC	SY	NX+SX
	4 949 kr	5 090 kr	5 175 kr	5 330 kr	5 640 kr	5 852 kr
Rygg mesh RP, RR	NX-AL-BN	AB-ME	CH	IP-AV-ST-SC	SY	NX+SX
	5 118 kr	5 217 kr	5 344 kr	5 457 kr	5 767 kr	6 007 kr
Rygg mesh RY	NX-AL-BN	AB-ME	CH	IP-AV-ST-SC	SY	NX+SX
	5 273 kr	5 358 kr	5 485 kr	5 598 kr	5 936 kr	6 162 kr

1 2 3 4 5 6 7 8 9 10

T R T 1 2 7 0 1 - 0 Grundutförande - välj hjul nr. 7, 8 eller 9

1 2 3 4 5 6 7 8 9 10

T R T 1 2 7 0 1 - 0 Grundutförande - välj hjul nr. 7, 8 eller 9

1 2 3 4 5 6 7 8 9 10

-	-	-	-	-	-	-	-	7	-	ø 65 mm, obromsat, för matta	0
-	-	-	-	-	-	-	-	8	-	ø 65 mm, bromsat, för matta	0
-	-	-	-	-	-	-	-	9	-	ø 65 mm, bromsat, för hårt golv	0
-	-	-	-	-	-	-	-	N	-	ø 65 mm, ihåligt, svart	tillägg 367 kr
-	-	-	-	-	-	-	-	C	-	ø 65 mm, ihåligt, krom	tillägg 437 kr

1 2 3 4 5 6 7 8 9 10

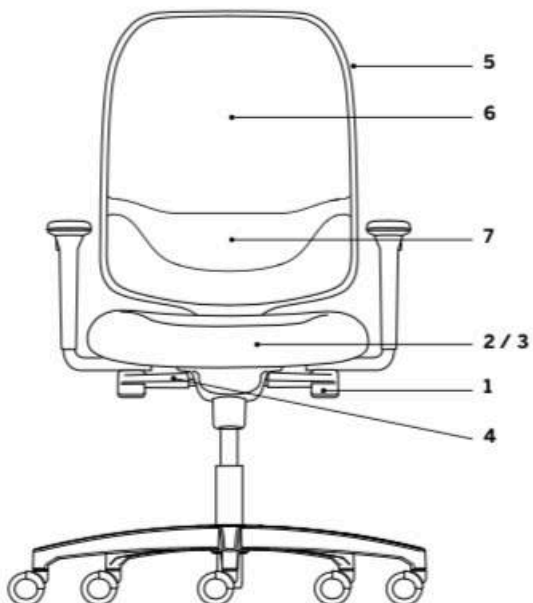
T	R	T	1	2	7	0	8	-	0	5-fotkryss ø 700 mm, polerad alu	tillägg 550
T	R	T	4	2	7	0	1	-	0	Ryggstolpe, polerad aluminium	tillägg 578
T	R	T	5	2	7	0	H	-	0	Version i ljusgrått, 5-fotkryss i stålförstärkt nylon	tillägg 353
T	R	T	5	2	7	0	8	-	0	Version i ljusgrått, 5-fotkryss i polerad alu	tillägg 902

1 2 3 4 5 6 7 8 9

T	R	B	R	0	3					Armstöd 2D, svart	860 kr
B	R	E	G	T	R	0	2			Armstöd 3D, svart	874 kr
T	R	B	R	0	5					Armstöd 4D, svart	1 086 kr
T	R	B	R	0	5	G				Armstöd 4D, ljusgrå, svart top	1 269 kr
T	R	B	R	E	G	0	2	0		Armstöd 4D, alu, svart top	2 298 kr

24% rabatt ska dras av på angivna priser

Invicta Point



TEKNISK SPECIFIKATION

- 1 Höjd justering
- 2 Ergonomisk sits, PU, "Comfort Air" teknologi
- 3 Inre struktur i sits, trä
- 4 Synkronmekanism, gunga med hårdhetsjustering och låsbar i 4 positioner, anti-chock system
- 5 Rygg struktur i PA
- 6 Rygg, mesh
- 7 Svankstödsjustering

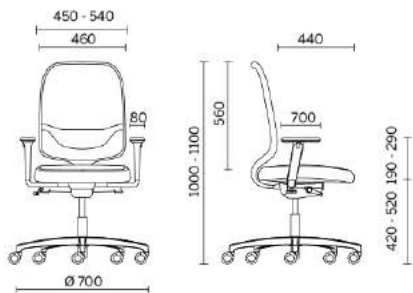


ÖVERDRAG TILL SITS

För att anpassa stolen Invicta Point eller för att ändra dess utseende finns ett överdrag i tyg IP (sidor i svart IP01-tyg). Överdraget är enkelt att installera, det kan bytas ut och tvättas separat.

24% rabatt ska dras av på angivna priser

Invicta Point



Grundutförande:

Klädd sits, val nedan
 Rygg i mesh, val nedan
 5-fotkryss \varnothing 700 mm, stålförstärkt PA
 Hjul \varnothing 65 mm – val av hjul, ändra position 10 i artikel.nr

Höjdjustering
 Synkronmekanism låsbar i 4 positioner, justering av gungans hårdhet med hjälp av ett sidohandtag (vev), anti-chock-system
 Svankstödsjustering
 Sitsdjupsjustering

Tillval:

Hjul \varnothing 65 mm, ihåliga – val nedan, ändra position 10 i artikel.nr
 5-fotkryss \varnothing 700 mm, polerad aluminium – val nedan, ändra position 9 i artikel.nr
 Version i ljusgrått – val nedan, ändra position 5 och 9 i artikel.nr
 Armstöd, 2D justerbar i höjd, bredd – 4D höjd, bredd, djup, vinkel (separat art.nr)

Volym: 0,206 m²
 Netto vikt: 12,00 kg
 Gross vikt: 14,00 kg
 Förpackade: 1 krt
 COM, tygätgång sits 0,50 m – Tygbredd: 1,4 m

1 2 3 4 5 6 7 8 9 10

I V P 0 0 0 B 0 1 - Grundutförande - välj hjul nr. 7, 8 eller 9

Rygg mesh
RP, RR

Pg.1	Pg.2	Pg.3	Pg.4
AL-BN	AB-ME	CH-RR	IP-AV-ST-SC
4 216 kr	4 357 kr	4 456 kr	4 639 kr

1 2 3 4 5 6 7 8 9 10

I V P 0 0 0 B 0 1 - Grundutförande - välj hjul nr. 7, 8 eller 9

Rygg mesh
RY

AL-BN	AB-ME	CH-RR	IP-AV-ST-SC
4 343 kr	4 470 kr	4 568 kr	4 766 kr

1 2 3 4 5 6 7 8 9 10

-	-	-	-	-	-	-	-	7	-	\varnothing 65 mm, obromsat, för matta	0
-	-	-	-	-	-	-	-	8	-	\varnothing 65 mm, bromsat, för matta	0
-	-	-	-	-	-	-	-	9	-	\varnothing 65 mm, bromsat, för hårt golv	0
-	-	-	-	-	-	-	-	N	-	\varnothing 65 mm, ihåligt, svart	tillägg 268 kr
-	-	-	-	-	-	-	-	C	-	\varnothing 65 mm, ihåligt, krom	tillägg 310 kr

1 2 3 4 5 6 7 8 9 10

I	V	P	0	0	0	B	0	4	-	5-fotkryss \varnothing 700 mm, polerad alu	tillägg 578
I	V	P	0	G	0	B	0	2	-	Version i ljusgrått, 5-fotkryss i stålförstärkt nylon	tillägg 353
I	V	P	0	G	0	B	0	4	-	Version i ljusgrått, 5-fotkryss i polerad alu	tillägg 931

1 2 3 4 5 6 7 8 9 10

I	V	P	B	R	K	I	T	0	3	Armstöd 2D, svart	959 kr
I	V	P	B	R	K	I	T	0	5	Armstöd 4D, svart	1 170 kr
I	V	P	B	R	K	I	T	0	G	Armstöd 4D, ljusgrå, svart top	1 340 kr

1 2 3 4 5 6 7 8 9 10

I	V	P	S	E	A	T	0	0	0	Överdrag till sits, tyg IP (sidor i svart IP01)	691 kr
---	---	---	---	---	---	---	---	---	---	---	--------

24% rabatt ska dras av på angivna priser

Invicta Point Pit Stop

Utförande:

Sits klädd, BN01, svart
Rygg i mesh RP10, svart
5-fotkryss \varnothing 700 mm, stålförstärkt PA
Hjul \varnothing 50 mm, bromsat för matta
Hjul för hårt golv (gummibana) beställs separat, eget art.nr

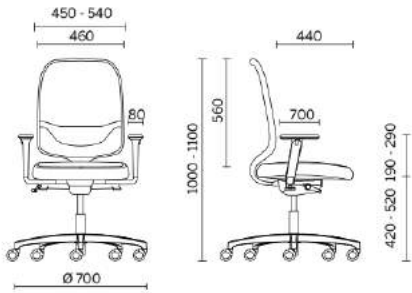
Höjjustering

Synkroniseringsmekanism låsbar i 4 lägen för justering av rygg- och sitsvinkel, justering av gungans hårdhet med hjälp av ett sidohandtag (vev), anti-chock-system

Svankstödsjustering

Armstöd 2D (höj/sänk och djup)

Inga val kan göras - snabblager stol



Volym: 0,206 m²
Netto vikt: 14,40 kg
Gross vikt: 16,40 kg
Förpackade: 1 krt

1 2 3 4 5 6 7 8 9 10

I V P 0 0 0 A 2 1 3 BN01 RP10

4 325 kr

1 2 3 4 5 6 7 8 9 10

I V P K I T R 5 0 0 Hjul \varnothing 50 mm, bromsat för hårt golv (gummibana)

225 kr

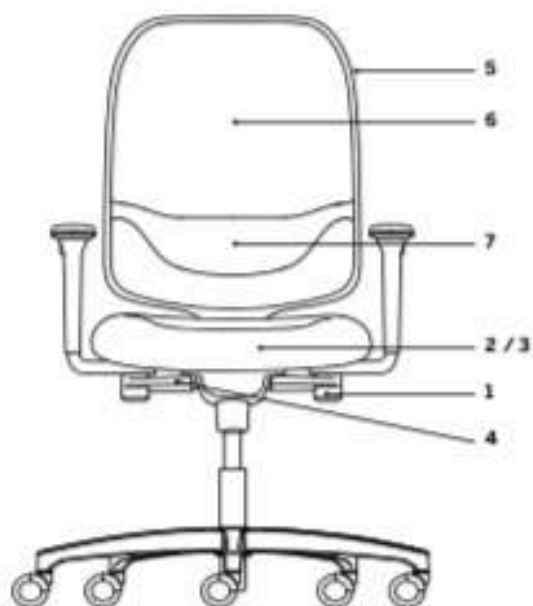
Överdrag, ej snabblager

1 2 3 4 5 6 7 8 9 10

I V P S E A T 0 0 0 Överdrag till sits, tyg IP (sidor i svart IP01)

691 kr

24% rabatt ska dras av på angivna priser
Invicta Comfort

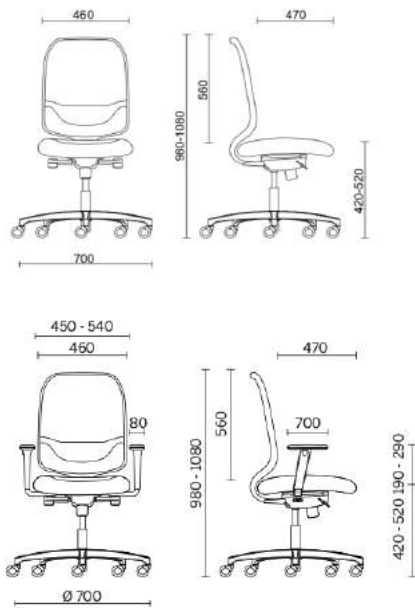


TEKNISK SPECIFIKATION

- 1 Höjd justering
- 2 Ergonomisk sits, PU, "Comfort Air" teknologi
- 3 Inre struktur i sits, trä
- 4 Kontaktmekanism, gunga med hårdhetsjustering och låsbar i 4 positioner, anti-chock system
- 5 Rygg struktur i PA
- 6 Rygg, mesh
- 7 Svankstödsjustering

24% rabatt ska dras av på angivna priser

Invicta Comfort



Grundutförande:

Klädd sits, val nedan
Rygg i mesh, val nedan
5-fotkryss \varnothing 700 mm, stålförstärkt PA
Hjul \varnothing 50 mm – val av hjul, ändra position 10 i artikel.nr

Höjjustering
Synkronmekanism låsbar i 4 positioner, justering av gungans hårdhet med hjälp av en ratt, anti-chock-system
Svankstödsjustering

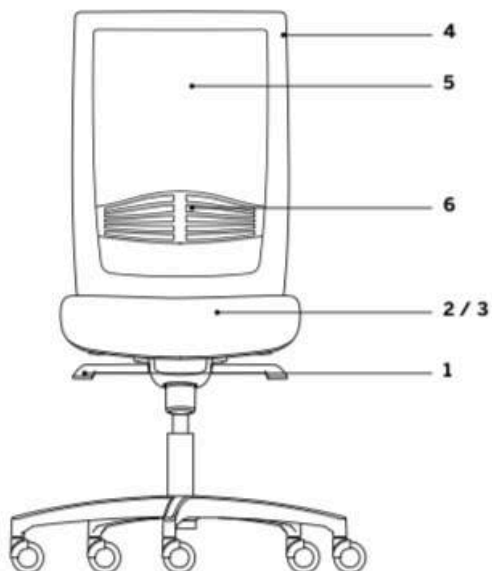
Tillval:

5-fotkryss \varnothing 700 mm, polerad aluminium – val nedan, ändra position 9 i artikel.nr
Version i ljusgrått – val nedan, ändra position 5 och 9 i artikel.nr
Armstöd, 2D justerbar i höjd, bredd – 4D höjd, bredd, djup, vinkel (separat art.nr)

Volym: 0,206 m²
Netto vikt: 11,30 / 13,50 kg
Gross vikt: 13,70 / 15,90 kg
Förpackade: 1 krt
COM, tygätgång sits 0,50 m – Tygbredd: 1,4 m

	Pg.1	Pg.2	Pg.3	Pg.4
1 2 3 4 5 6 7 8 9 10	AL-BN	AB-ME	CH	IP-AV-ST-SC
I V P 0 0 3 F 0 1 - Grundutförande - välj hjul nr. 3 eller 5	3 088 kr	3 201 kr	3 243 kr	3 285 kr
1 2 3 4 5 6 7 8 9 10	AL-BN	AB-ME	CH	IP-AV-ST-SC
I V P 0 0 3 F 2 1 - Grundutförande - välj hjul nr. 3 eller 5 monterade armstöd 2D, svart (gäller endast version i svart)	3 906 kr	3 990 kr	4 033 kr	4 075 kr
1 2 3 4 5 6 7 8 9 10				
- - - - - 3 - \varnothing 50 mm, bromsat, för matta				0
- - - - - 5 - \varnothing 50 mm, bromsat, för hårt golv				0
1 2 3 4 5 6 7 8 9 10				
I V P 0 0 3 F 0 4 - 5-fotkryss \varnothing 700 mm, polerad alu			tillägg	578
I V P 0 G 3 F 0 2 - Version i ljusgrått, 5-fotkryss i stålförstärkt nylon			tillägg	353
I V P 0 G 3 F 0 4 - Version i ljusgrått, 5-fotkryss i polerad alu			tillägg	931
1 2 3 4 5 6 7 8 9 10				
I V C B R K I T 2 3 Armstöd 2D, svart				959 kr
I V C B R K I T 2 5 Armstöd 4D, svart				1 170 kr
I V C B R K I T 2 G Armstöd 4D, ljusgrå, svart top				1 340 kr

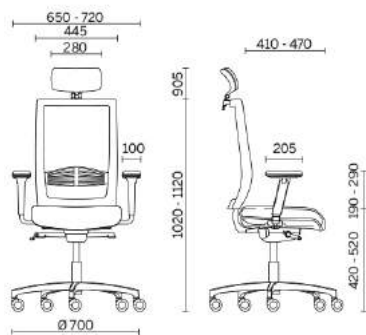
Web-On **24% rabatt ska dras av på angivna priser**



TEKNISK SPECIFIKATION

- 1 Höjd justering
- 2 Ergonomisk sits, PU, "Comfort Air" teknologi
- 3 Inre struktur, PP, förstärkt
- 4 Rygg struktur i PA
- 5 Rygg i mesh
- 6 Svankstödsjustering

Web On 24% rabatt ska dras av på angivna priser



Grundutförande:

Klädd sits, val nedan
 Rygg i mesh
 5-fotkryss \varnothing 700 mm, stålförstärkt PA
 Hjul \varnothing 65 mm – val av hjul, ändra position 10 i artikel.nr

Höjdjustering

Synkronmekanism låsbar i 5 lägen, justering av gungans hårdhet med hjälp av ett sidohandtag (vev), anti-chock-system
 Svanstödsjustering
 Sitsdjupjustering

Tillval:

Nackstöd, justerbart i höjd – val nedan, ändra i position 3 i artikel.nr
 Hjul \varnothing 65 mm, ihåliga – val nedan, ändra position 10 i artikel.nr
 5-fotkryss \varnothing 700 mm, polerad aluminium – val nedan, ändra position 9 i artikel.nr
 Armstöd, 2D justerbar i höjd, bredd – 3D höjd, djup, vinkel – 4D höjd, bredd, djup, vinkel (separat art.nr)

Volym: 0,206 m²
 Netto vikt: 13,50 kg
 Gross vikt: 15,90 kg
 Förpackade: 1 krt
 COM, tygätgång sits 0,50 m – Tygbredd: 1,4 m
 COM, tygätgång sits+nackstöd 0,60 m – Tygbredd: 1,4 m

1 2 3 4 5 6 7 8 9 10

N T O Q 1 1 B 1 1 - Grundutförande - välj hjul nr. 7, 8 eller 9

Rygg mesh RR	Pg.1	Pg.2	Pg.3	Pg.4
	AL-BN	AB-ME	CH-RR	AV-IP-ST-SC
	4 681 kr	4 695 kr	4 865 kr	4 991 kr

1 2 3 4 5 6 7 8 9 10

N T O Q 1 1 B 1 1 - Grundutförande - välj hjul nr. 7, 8 eller 9

Rygg mesh RY	AL-BN	AB-ME	CH-RR	AV-IP-ST-SC
		4 808 kr	4 949 kr	5 006 kr

1 2 3 4 5 6 7 8 9 10

-	-	-	-	-	-	-	-	-	7	\varnothing 65 mm, obromsat, för matta	0
-	-	-	-	-	-	-	-	-	8	\varnothing 65 mm, bromsat, för matta	0
-	-	-	-	-	-	-	-	-	9	\varnothing 65 mm, bromsat, för hårt golv	0
-	-	-	-	-	-	-	-	-	N	\varnothing 65 mm, ihåligt, svart	tillägg 268 kr
-	-	-	-	-	-	-	-	-	C	\varnothing 65 mm, ihåligt, krom	tillägg 310 kr

1 2 3 4 5 6 7 8 9 10

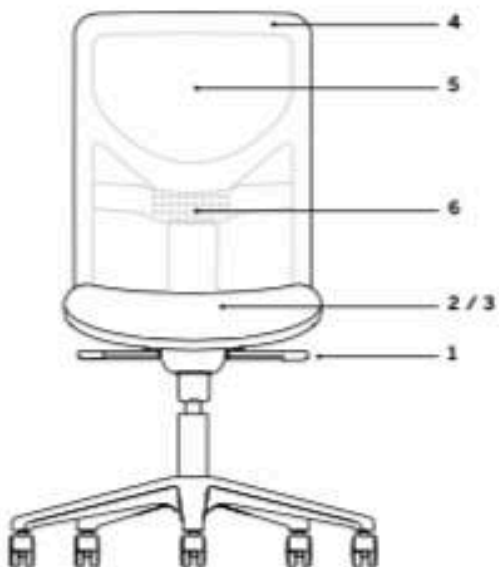
- - - - - - - - 4 - 5-fotkryss \varnothing 700 mm, polerad alu tillägg 578 kr

1 2 3 4 5 6 7 8 9 10

- - D - - - - - - - - Nackstöd - ändra position 3 tillägg 1100 kr

1 2 3 4 5 6

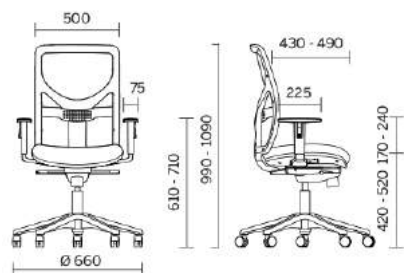
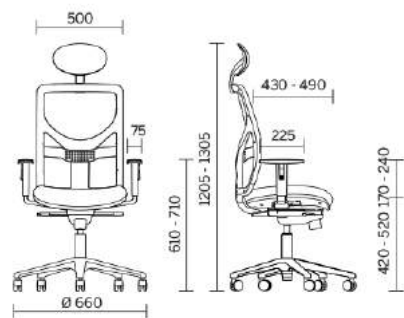
N	T	B	R	O	3	Armstöd 2D, svart	860 kr
N	T	B	R	O	5	Armstöd 4D, svart	1086 kr
N	T	B	R	O	4	Armstöd 4D, alu, svart top	2157 kr



TEKNISK SPECIFIKATION

- 1 Höjd justering
- 2 Ergonomisk sits, PU, hög densitet
- 3 Inre struktur sits, trä
- 4 Rygg struktur i PA
- 5 Rygg i mesh
- 6 Svankstödsjustering

No Name 24% rabatt ska dras av på angivna priser



Grundutförande:

Sits klädd, val nedan
 Rygg i mesh, val nedan
 5-fotkryss \varnothing 660 mm, stålförstärkt PA
 Hjul \varnothing 50 mm – val av hjul, ändra position 9 i artikel.nr

Höjdjustering
 Synkronmekanism låsbar i 4 lägen, justering av gungans hårdhet med hjälp av ett handtag, anti-chock-system
 Rygg, justerbar i höjd
 Sitsdjupjustering
 Armstöd 1D, justerbart i höjd

Tillval:

Nackstöd, justerbart i höjd – val nedan, ändra position 3 i artikel.nr
 5-fotkryss \varnothing 660 mm, polerad aluminium – val nedan, ändra position 8 i artikel.nr
 Armstöd 2D, justerbart i höjd, bredd – val nedan, ändra position 7 i artikel.nr

Volym: 0,206 m²
 Netto vikt: 12,10 - 14,30 kg
 Gross vikt: 14,30 - 16,50 kg
 Förpackade: 1 krt
 COM, tygätgång sits 0,50 m – Tygbredd: 1,4 m
 COM, tygätgång sits+nackstöd 0,60 m – Tygbredd: 1,4 m

1 2 3 4 5 6 7 8 9 10

N N O 1 0 B 1 1 - 0 Grundutförande - välj hjul nr.2, 3 eller 5

Rygg, mesh
RR

Pg.1
BN

Pg.2
AB

3 934 kr

4 033 kr

1 2 3 4 5 6 7 8 9 10

N N O 1 0 B 1 1 - 0 Grundutförande - välj hjul nr.2, 3 eller 5

Rygg, mesh
RY

BN

AB

4 033 kr

4 131 kr

1 2 3 4 5 6 7 8 9 10

- - - - - 2 - \varnothing 50 mm, obromsat, för matta 0
 - - - - - 3 - \varnothing 50 mm, bromsat, för matta 0
 - - - - - 5 - \varnothing 50 mm, bromsat, för hårt golv 0

1 2 3 4 5 6 7 8 9 10

- - - - - 4 - 5-fotkryss \varnothing 660 mm, polerad alu

tillägg

536 kr

1 2 3 4 5 6 7 8 9 10

- - D - - - - - Nackstöd - ändra position 3

tillägg

456 kr

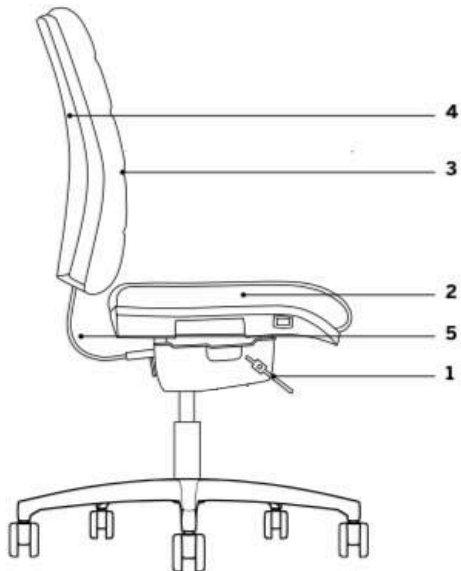
1 2 3 4 5 6 7 8 9 10

- - - - - 2 - Armstöd 2D, svart

tillägg

479 kr

24% rabatt ska dras av på angivna priser
 Be Quadra



TEKNISK SPECIFIKATION

- 1 Höjd justering
- 2 Ergonomisk sits, PU, "Comfort Air" teknologi
- 3 Rygg, PU
- 4 Skal i PP
- 5 Rygg, justerbar "upp & ner"

KLÄDD I ETT TYG - TVÅ FÄRGER

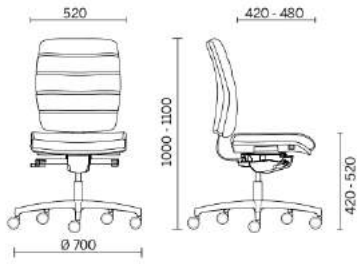
Denna produkt kan göras i tvåfärgad klädsel.
 Pristillägg +10%. Minst beställning 2 stolar.

Art.nr. sammansättning:

Art.nr. kod										Tyg/Färg sits				Tyg/Färg rygg			
1	2	3	4	5	6	7	8	9	10	11	12	13	14	15	16	17	18
B	Q																

24% rabatt ska dras av på angivna priser

Be Quadra



Grundutförande:

Klädd sits och rygg - tygval nedan
 Rygg med horisontellt gjutet mönster
 Ryggens skal i PP, svart
 5-fotkryss, stålförstärkt PA, svart
 65mm hjul - val nedan (position 9)

Höjdjustering

Synkronmekanism låsbar i 5 positioner rygg/sitsvinkeln, med anti-chock
 Justerbar hårdhet av gunga, vev på sidan

Sitsdjupsjustering

Justerbar rygg, upp/ner

Tillval:

65 mm hjul, svart eller kromfinish, ihåliga - val nedan (position 9)
 5-fotkryss Ø 700 mm, polerad aluminium – val nedan (position 8)
 Armstöd, 2D justerbar i höjd, bredd – 3D höjd, djup, vinkel – 4D höjd, bredd, djup, vinkel (separat art.nr)

Volym: 0,196 m²
 Netto vikt: 13,55 kg
 Gross vikt: 15,75 kg
 Förpackade: 1 krt
 COM, tygätgång 0,90 m – Tygbredd: 1,4 m

										Pg.1	Pg.2	Pg.3	Pg.4				
										AL-BN	ME-AB	CH	AV-IP-ST				
1	2	3	4	5	6	7	8	9	10	Grundutförande - välj hjul nr. 7, 8 eller 9				3 920 kr	4 160 kr	4 286 kr	4 597 kr
-	-	-	-	-	-	-	-	7	-	Ø 65 mm, obromsat, för matta							0
-	-	-	-	-	-	-	-	8	-	Ø 65 mm, bromsat, för matta							0
-	-	-	-	-	-	-	-	9	-	Ø 65 mm, bromsat, för hårt golv							0
-	-	-	-	-	-	-	-	N	-	Ø 65 mm, ihåligt, svart						tillägg	268 kr
-	-	-	-	-	-	-	-	C	-	Ø 65 mm, ihåligt, krom						tillägg	310 kr

1	2	3	4	5	6	7	8	9	10	5-fotkryss Ø 700 mm, polerad alu						tillägg	522 kr

1	2	3	4	5	6	7	8	9	Armstöd 2D, svart							860 kr	
T	R	B	R	0	3	Armstöd 3D, svart							874 kr				
B	R	E	G	T	R	0	2	Armstöd 4D, svart							1 086 kr		
T	R	B	R	0	5	Armstöd 4D, alu, svart top							2 298 kr				
T	R	B	R	E	G	0	2	0									

Classic

24% rabatt ska dras av på angivna priser

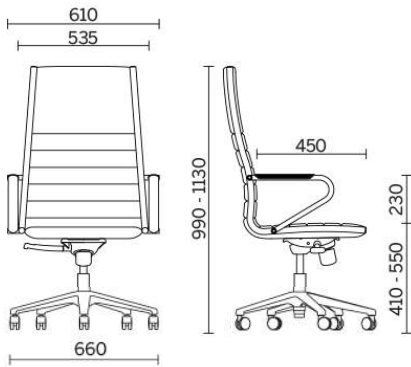


TEKNISK SPECIFIKATION

- 1 Sits och rygg, PU (skum)
- 2 Inre struktur i stål
- 3 Ram struktur i stål, "kromfinish"
- 4 Fast karm

24% rabatt ska dras av på angivna priser

Classic Executive



Grundutförande:

Hög rygg
 Ram, krom eller svart – val nedan
 Fast karm
 Sits/rygg i PU, CFC-fri
 5 fotkryss polerad aluminium eller svart (rakt) – val nedan
 Hjul ø 65 mm – val av hjul, ändra position 9 i artikel.nr

Höjdjustering
 Tiltmekanism, låsbar i upprätt läge, justerbar hårdhet av gunga/tilt.

Tillval:

Hjul ø 65 mm, ihåliga – val nedan, ändra position 9 i artikel.nr
 Fast karm, med klädd "top", tyg eller skinn - val nedan, ändra position 7 i artikel.nr
 Tiltmekanism, knägunga, låsbar i 4 lägen - val nedan, ändra position 6 i artikel.nr

Volym: 0,328 m²
 Netto vikt: 16,00 kg
 Gross vikt: 19,00 kg
 Förpackade: 1 krt
 COM, tygätgång 1,70 m – Tygbredd: 1,4 m

1	2	3	4	5	6	7	8	9	10		Pg.1 NX	Pg.2 ME	Pg.3 CH	Pg.4 IP-AV-SC	Pg.5 CS-SY	Pg.A SX+NX	Pg.E PA	Pg.C TS
C	S	D	A	0	1	1	-	-	1	Grundutförande - välj hjul nr. 7, 8 eller 9	7 290 kr	7 515 kr	7 967 kr	8 108 kr	8 968 kr	8 192 kr	9 264 kr	11 943 kr

-	-	-	-	-	-	-	-	D	-	-	Krom ram och alu. Fotkryss								0	
-	-	-	-	-	-	-	-	E	-	-	Svart ram och fotkryss									0

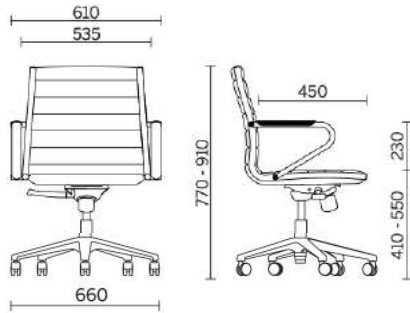
1	2	3	4	5	6	7	8	9	10										
-	-	-	-	-	-	-	-	7	-	-	ø 65 mm, obromsat, för matta								0
-	-	-	-	-	-	-	-	8	-	-	ø 65 mm, bromsat, för matta								0
-	-	-	-	-	-	-	-	9	-	-	ø 65 mm, bromsat, för hårt golv								0
-	-	-	-	-	-	-	-	N	-	-	ø 65 mm, ihåligt, svart						tillägg		367 kr
-	-	-	-	-	-	-	-	C	-	-	ø 65 mm, ihåligt, krom						tillägg		437 kr

1	2	3	4	5	6	7	8	9	10		Pg.1 NX	Pg.2 ME	Pg.3 CH	Pg.4 IP-AV-SC	Pg.5 CS-SY	Pg.A SX+NX	Pg.E PA	Pg.C TS	
-	-	-	-	-	-	3	-	-	-	Klädd karm i samma tyg som stolen	lägg	338 kr	353 kr	367 kr	367 kr	423 kr	606 kr	620 kr	761 kr
-	-	-	-	-	-	5	-	-	-	Klädd karm i "SX" läder, valfri färg	lägg	917 kr	931 kr	945 kr	945 kr	1 001 kr	-	1 199 kr	1 340 kr

-	-	-	-	-	4	-	-	-	-	Knäledsgunga							tillägg		536 kr
---	---	---	---	---	---	---	---	---	---	--------------	--	--	--	--	--	--	---------	--	--------

24% rabatt ska dras av på angivna priser

Classic Manager



Grundutförande:

Låg rygg
 Ram, krom eller svart – val nedan
 Fast karm
 Sits/rygg i PU, CFC-fri
 5 fotkryss polerad aluminium eller svart (rakt) – val nedan
 Hjul ø 65 mm – val av hjul, ändra position 9 i artikel.nr

Höjdjustering
 Tiltmekanism, låsbar i upprätt läge, justerbar hårdhet av gunga/tilt.

Tillval:

Fast karm, med klädd "top", tyg eller skinn - val nedan, ändra position 7 i artikel.nr
 Hjul ø 65 mm, ihåliga – val nedan, ändra position 9 i artikel.nr

Volym: 0,313 m2
 Netto vikt: 15,20 kg
 Gross vikt: 17,80 kg
 Förpackade: 1 krt
 COM, tygätgång 1,40 m – Tygbredd: 1,4 m

1	2	3	4	5	6	7	8	9	10		Pg.1	Pg.2	Pg.3	Pg.4	Pg.5	Pg.A	Pg.E	Pg.C
C	S	O	A	O	1	1	-	-	1	Grundutförande - välj hjul nr. 7, 8 eller 9	6 641 kr	6 839 kr	7 149 kr	7 374 kr	8 404 kr	7 896 kr	8 502 kr	10 476 kr

-	-	-	-	-	-	-	-	D	-	-	Krom ram och alu. Fotkryss								0	
-	-	-	-	-	-	-	-	E	-	-	Svart ram och fotkryss									0

1	2	3	4	5	6	7	8	9	10										
-	-	-	-	-	-	-	-	7	-	-	ø 65 mm, obromsat, för matta								0
-	-	-	-	-	-	-	-	8	-	-	ø 65 mm, bromsat, för matta								0
-	-	-	-	-	-	-	-	9	-	-	ø 65 mm, bromsat, för hårt golv								0
-	-	-	-	-	-	-	-	N	-	-	ø 65 mm, ihåligt, svart						tillägg		367 kr
-	-	-	-	-	-	-	-	C	-	-	ø 65 mm, ihåligt, krom						tillägg		437 kr

1	2	3	4	5	6	7	8	9	10		Pg.1	Pg.2	Pg.3	Pg.4	Pg.5	Pg.A	Pg.E	Pg.C		
-	-	-	-	-	-	-	-	3	-	-	Klädd karm i samma tyg som stolen	lägg	338 kr	353 kr	367 kr	367 kr	423 kr	606 kr	620 kr	761 kr
-	-	-	-	-	-	-	-	5	-	-	Klädd karm i "SX" läder, valfri färg	lägg	917 kr	931 kr	945 kr	945 kr	1 001 kr	-	1 199 kr	1 340 kr

24% rabatt ska dras av på angivna priser

Certifikat

	1M	EN 1335	EN 1728	EN 1022	EN. 16139	EN. 13761	EN 15373	EN 354:2003	Ansi-Bifma XS.1-2011	D.lgs. 81/2008	GS	Greenguard	Greenguard Gold
Skate	●	●											
Spirit		●								●		●	● (Air)
Fresh		●								●	● (Air)	●	● (Air)
Soffio		●								●			
Leaf Air		●								●	●	●	
Team Strike	●	●								●	●		
Invicta	● (Point)	●								●	● (Point)	● (Point)	● (Point)
Web On		●								●			
No Name	●	●								●			
Be Quadra	●	●								●			
Classic	●	●											
Milos	●												
Milos Elle	●												
Soul	●	●	●		●	●						●	●
Hug													
Uni	●				● (Uni)								
Passe Partout	●		●	●		●	●					●	
Green'S	●		●	●		●	●						
On	●												
Cell 128	●							●					
Cell 72	●												
Cell 75	●												
joy	●												














24% rabatt ska dras av på angivna priser

Tyg - prisgrupp

3. Upholstery vademecum

Category	Code	Name	Manufacturer	Material composition	Characteristics of the material
1	AL	Alba	FIDIVI	100% PL 100.000 Martindale	
	BN	Bondal	FIDIVI	100% PL 150.000 Martindale	
	NX		Lederplast	88,4% phthalates free plasticized PVC, 11,6% PL	
2	AB	Xberne Plus	Camira	100% post-consumer recycled PL 100.000 Martindale	
	ME	Medley	Gabriel	100% PL 75.000 Martindale	
	RF	Polo	FIDIVI	100% PL 100.000 Martindale	
3	CH	Chil	Gabriel	75% post-consumer recycled PL Fr, 25% PL Fr 60.000 Martindale	
	RR	Runner	Gabriel	100% PL 70.000 Martindale	
4	AV	Active Plus	Sitland	100% PL FR 100.000 Martindale	
	IP	Ipanema	Pugi	100% PL Fr - (Tr Cs) 50.000 Martindale	
	ST	Step	Gabriel	100% PL recycled post-consumer 100.000 Martindale	
	RP	Net Medium	Plastitex	70% PVC, 30% PL 100.000 Martindale	
	RY	Rhythm	Gabriel	100% PL Fr 100.000 Martindale	
	SC	Secret	Flukso	76% PVC, 2% PU, 2,2% PES 60.000 Martindale	
5	CS	Crisp	Gabriel	93% W of New Zealand, 7% PA 200.000 Martindale	
	SY	Synergy	Camira	95% WV, 5% PA 100.000 Martindale	
	IR	Iron	Plastitex	100% PL 100.000 Martindale	
9	IS	Iris	Rada	100% recycled PET 100.000 Martindale	
	YO	Yoredale	Camira	95% W, 3% PL, 2% PA 50.000 Martindale	
B	DF/DS	Deans	Vescom	100% PL Fr 110.000 Martindale	
A	SX + NX	SX + NX			
B	SX	Box Land	Dani		
E	PA	Panama	Dani		
C	TS	Florida	Dani		
D	TU/ TX	TU/ TX	Dani		

24% rabatt ska dras av på angivna priser

Symbol	Description
	No heavy metals
	EU Ecolabel is a European brand that certifies the reduced environmental impact of the product
	Modified polyester fiber "Permanent Flame Retardant": capable of preserving the flame retardant properties of the fiber with aging, wear and washing. Fabrics made with Trevira CS fiber pass the most severe reaction to fire tests worldwide, reaching the best classification everywhere (Class 1 in Italy)
	GREENGUARD Certification is a European brand that certifies the low level of chemical emissions
	The Oeko-Tex® STANDARD 100 label guarantees that every component of the article, has been tested for harmful substances and that the article therefore is harmless in human ecological terms
	Hinders bacteria growth and odor development, built-in durable protection thanks to the Sanitized® hygiene function
	Der blaue Engel(RAL UZ 148) it sets stricter limits for dangerous substance content, the emission of pollutants and the use of raw materials and water than those indicated by law
	Leather from Italy full cycle (UNI EN 16484) certifies that all the production processes are carried out in Italy
	Carbon footprint of product (ISO 14067: 2018) quantifies the greenhouse gas emissions along the supply chain, from farming and rearing to realization of the finished leather
	Environmental product declaration & process EPD (ISO 14025) Following the LCA (Life Cycle Assessment) study, the following impact categories are examined: greenhouse effect, reduction in the ozone layer, acidification, photochemical smog, eutrophication
	Real leather
	Flame retardant
	Recyclable
	Recycled
PA	Polyamide
PL	Polyester
PL Fr	Flame retardant polyester
Tr Cs	Trevira CS
W	Wool
WV	Virgin Wool

Important: in addition to the colours envisaged by the Sitland upholstery chart, further colours are available at a surcharge of 5% (to find out the whole range of colours available, please visit the manufacturer's official website).

Category A: the parts in contact with the user's body are upholstered in real leather cat. SX, the remaining parts are in ecological leather cat. N, matching the colour and the finish.

For details about each product, please contact our Customer Service department at service@sitland.com

Important: for maintenance and technical characteristics of fabrics and leather, please refer to the general or single upholstery cards.

4. Fabric needed

The fabric needed of each product is indicated in each price list.

The fabric needed is indicative and it refers to a one-colour bi-elastic upholstery H 140 cm.

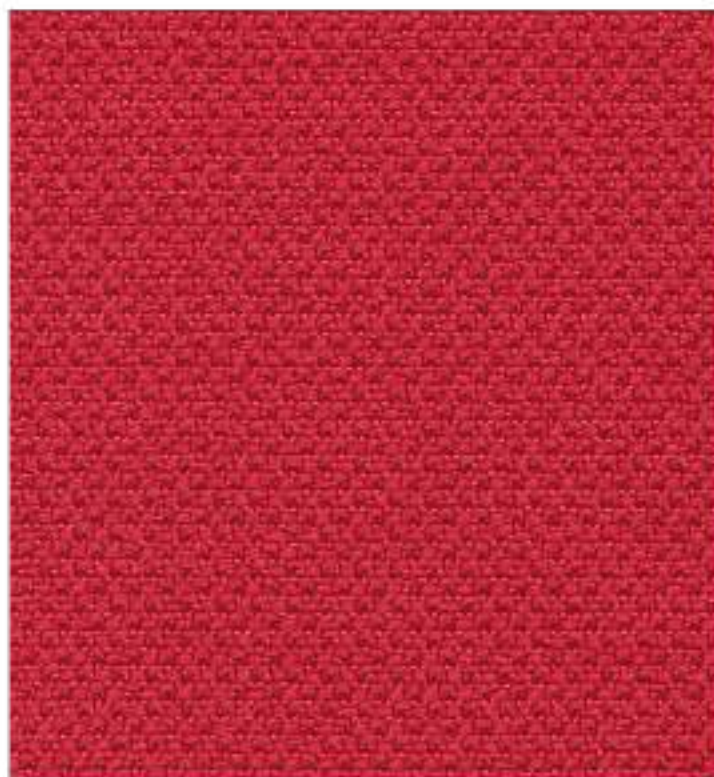
For different types of coating (not elastic, printed, etc.) consumption and prices will be evaluated only after preliminary feasibility assessments.

Note: for versions with back mesh, the consumption refers to the seat upholstery.

24% rabatt ska dras av på angivna priser

Tessuti / Fabrics / Gewebe / Tissus / Tejidos

AL
FiDiVi, Alba



AL07_Alba 4027



AL01_Alba 8033



AL02_Alba 8003



AL03_Alba 8078



AL05_Alba 6098



AL21_Alba 6005



AL09_Alba 6007



AL35_Alba 7026



AL19_Alba 1006



AL13_Alba 4004



AL07_Alba 4027

sitland

24% rabatt ska dras av på angivna priser

Tessuti / Fabrics / Gewebe / Tissus / Tejidos

BN
FiDiVi, Bondai



BN17_Bondai 7048



BN01_Bondai 8033



BN04_Bondai 8010



BN18_Bondai 8078



BN10_Bondai 6098



BN02_Bondai 6016



BN17_Bondai 7048



BN12_Bondai 7021



BN20_Bondai 1008



BN24_Bondai 3005



BN09_Bondai 3012



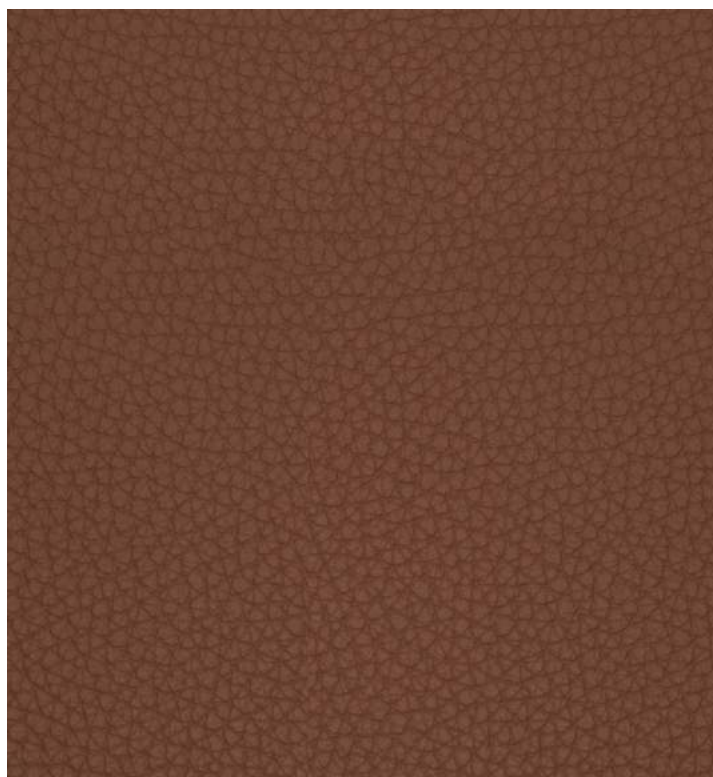
BN05_Bondai 4001

sitland

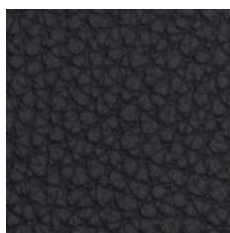
24% rabatt ska dras av på angivna priser

Pelli ed ecopelli / Leathers and faux leather / Leder und Kunstleder / Cuir et faux cuir / Cueros y imitación de cuero

**NX
Lederplast**



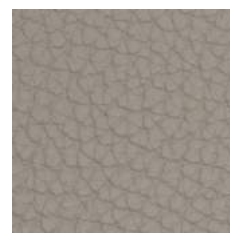
NX09



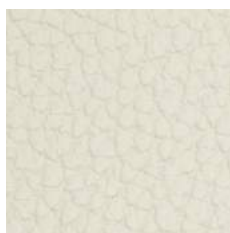
NX01



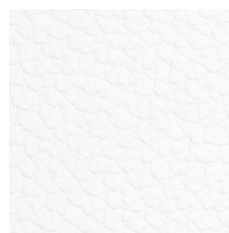
NX02



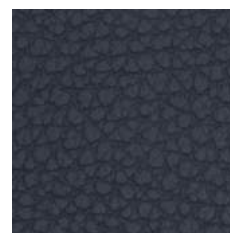
NX05



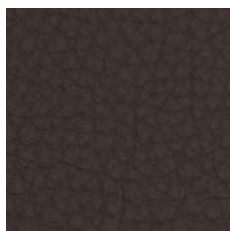
NX04



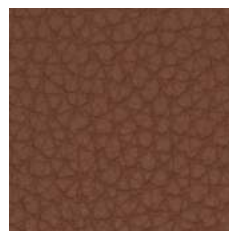
NX03



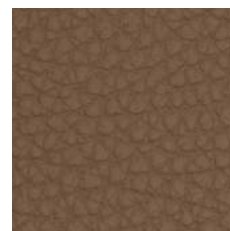
NX12



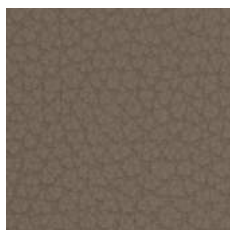
NX10



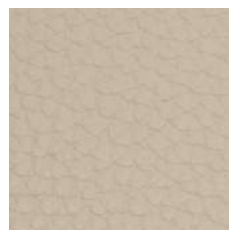
NX09



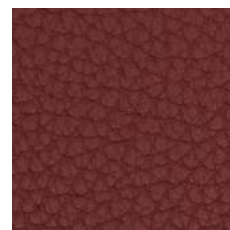
NX08



NX07



NX06



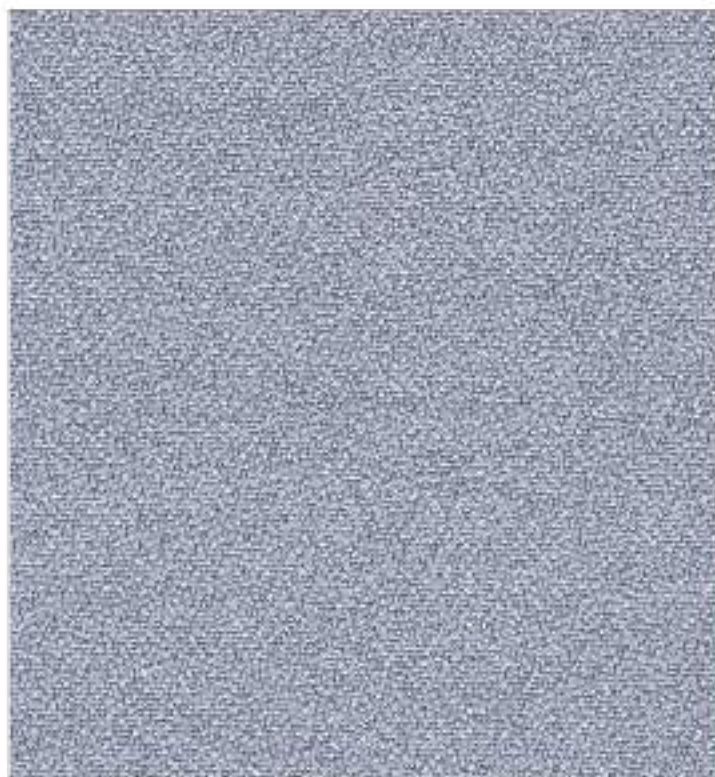
NX11

sitland

24% rabatt ska dras av på angivna priser

Tessuti / Fabrics / Gewebe / Tissus / Tejidos

AB
Camira, Xtreme Plus



AB47_Xtreme YS173



AB03_Xtreme YS009



AB51_Xtreme YS172



AB38_Xtreme YS046



AB12_Xtreme YS081



AB47_Xtreme YS173



AB04_Xtreme YS082



AB40_Xtreme YS047



AB25_Xtreme YS096



AB17_Xtreme YS308



AB34_Xtreme YS091



AB37_Xtreme YS072



AB15_Xtreme YS079



AB21_Xtreme YS302

sitland

24% rabatt ska dras av på angivna priser

Tessuti / Fabrics / Gewebe / Tissus / Tejidos

ME
Gabriel, Medley



ME13_Medley 68005



ME01_Medley 60999



ME02_Medley 60004



ME03_Medley 60003



ME09_Medley 66030



ME15_Medley 66007



ME08_Medley 66009



ME16_Medley 66008



ME13_Medley 68005



ME11_Medley 68002



ME04_Medley 61002



ME07_Medley 65011



ME17_Medley 65012



ME18_Medley 64019

sitland

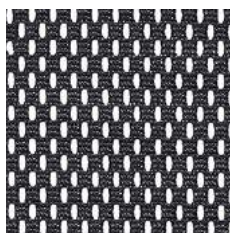
24% rabatt ska dras av på angivna priser

Reti / Meshes / Maschen / Mailles / Mallas

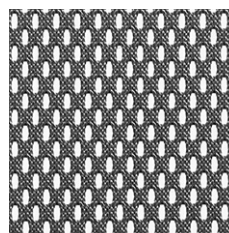
RF
FiDiVi Service, Polo



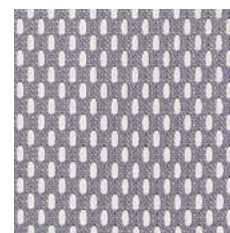
RF01



RF01



RF04



RF02



RF15



RF03

sitland

24% rabatt ska dras av på angivna priser

Tessuti / Fabrics / Gewebe / Tissus / Tejidos

CH
Gabriel, Chili



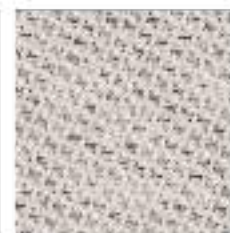
CH22_CHI 63092



CH13_CHI 60999



CH14_CHI 61171



CH15_CHI 61174



CH17_CHI 68198



CH16_CHI 61172



CH25_CHI 62086



CH24_CHI 63093



CH23_CHI 63099



CH21_CHI 64203



CH19_CHI 65110



CH20_CHI 65111



CH22_CHI 63092



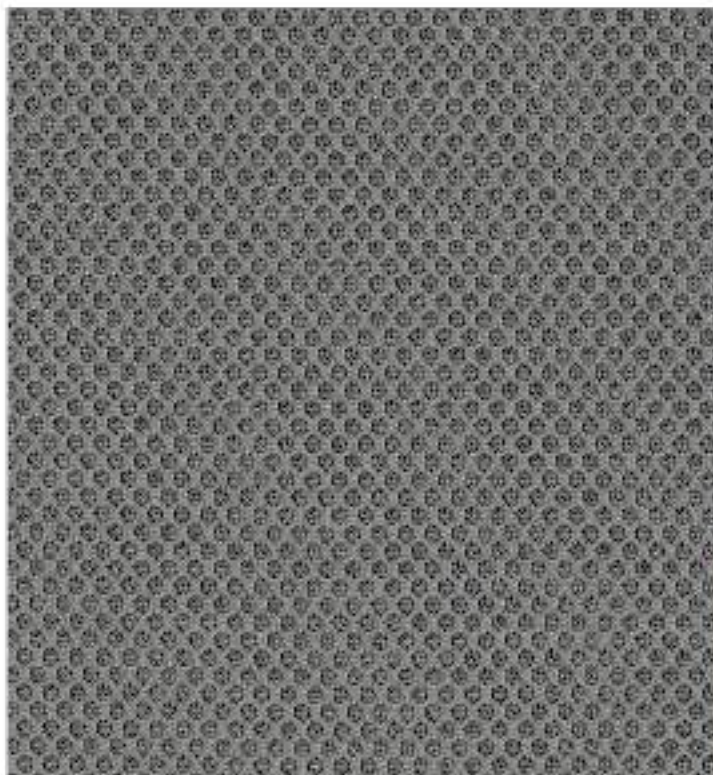
CH18_CHI 68191

sitland

24% rabatt ska dras av på angivna priser

Reti / Meshes / Maschen / Mailles / Mallas

RR
Gabriel, Runner



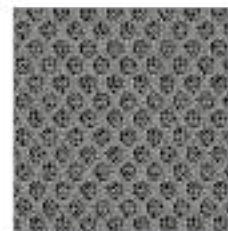
RR03_Runner 60011



RR01_Runner 60999



RR02_Runner 60025



RR03_Runner 60011



RR14_Runner 60165



RR08_Runner 66064



RR12_Runner 66140



RR09_Runner 65078



RR15_Runner 66063



RR05_Runner 68056



RR13_Runner 61110



RR06_Runner 63034



RR07_Runner 64089

sitland

24% rabatt ska dras av på angivna priser

Tessuti / Fabrics / Gewebe / Tissus / Tejidos

AV
Sitland, Active Plus



AV09



AV01



AV02



AV03



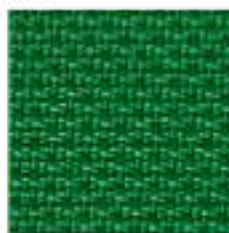
AV04



AV05



AV06



AV07



AV08



AV09



AV10

sitland

24% rabatt ska dras av på angivna priser

Tessuti / Fabrics / Gewebe / Tissus / Tejidos

IP
Pugi, Ipanema D



IP15_ipanema D



IP01_ipanema D 651



IP05_ipanema D 626



IP12_ipanema D



IP13_ipanema D 13



IP02_ipanema D 307



IP15_ipanema D



IP11_ipanema D 455



IP08_ipanema D 58



IP16_ipanema D



IP09_ipanema D 203



IP17_ipanema D

24% rabatt ska dras av på angivna priser

Tessuti / Fabrics / Gewebe / Tissus / Tejidos

ST
Gabriel, Step



ST08_Step 62057



ST01_Step 60999



ST03_Step 60021



ST04_Step 60011



ST09_Step 60004



ST31_Step 66152



ST30_Step 67004



ST32_Step 68061



ST12_Step 68120



ST29_Step 61105



ST11_Step 61149



ST08_Step 62057



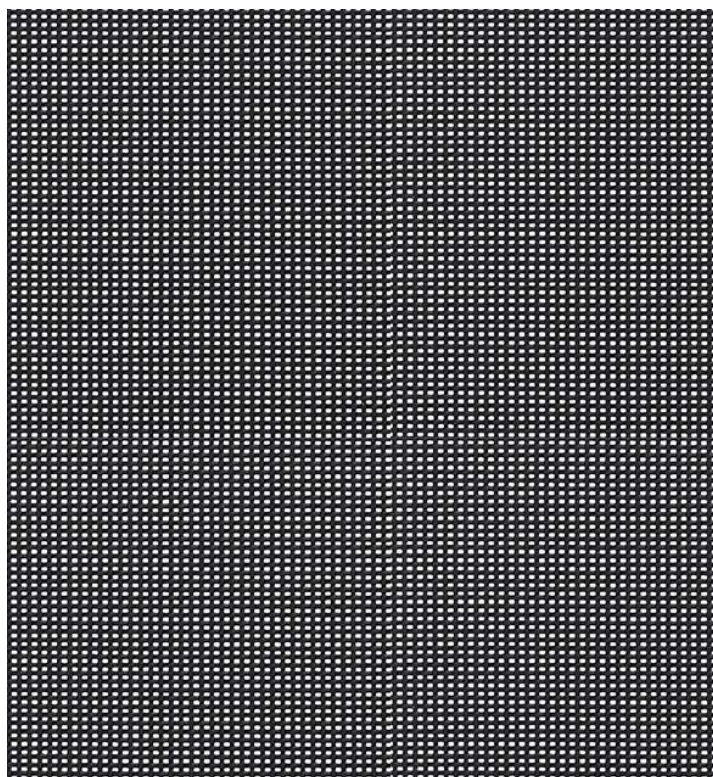
ST28_Step 63075

sitland

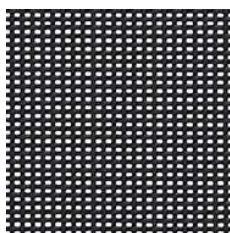
24% rabatt ska dras av på angivna priser

Reti / Meshes / Maschen / Mailles / Mallas

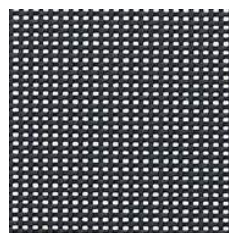
RP
Plastitex, Net Medium



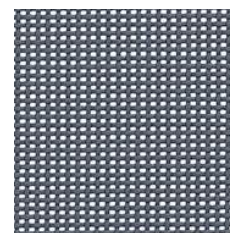
RP10



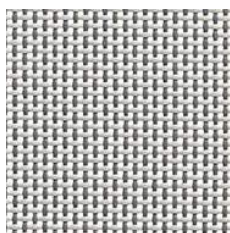
RP10



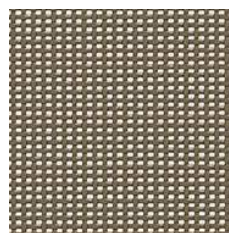
RP11



RP12



RP21



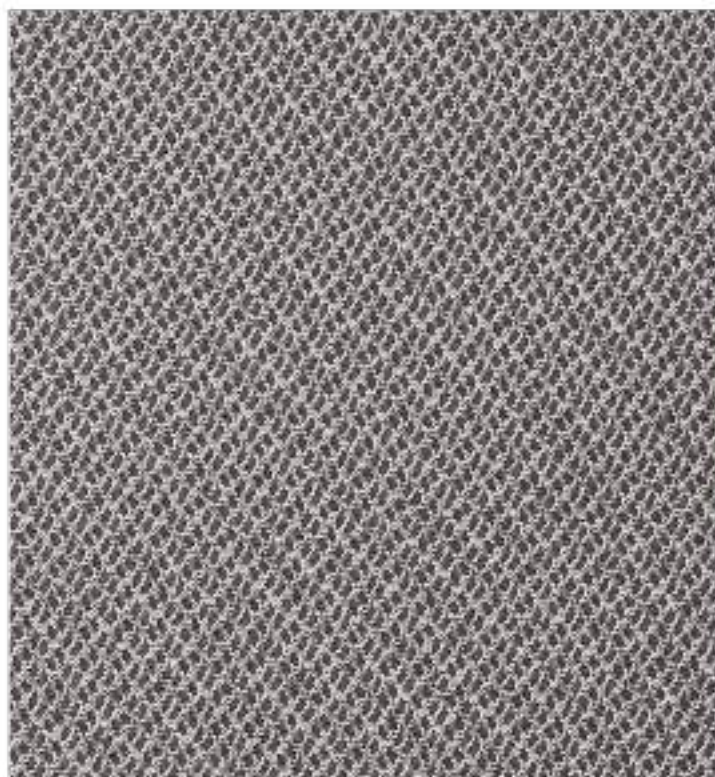
RP20

sitland

24% rabatt ska dras av på angivna priser

Reti / Meshes / Maschen / Mailles / Mallas

RY
Gabriel, Rhythm



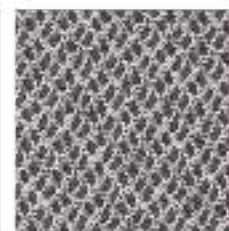
RY03_Rhythm 60165



RY01_Rhythm 60999



RY02_Rhythm 60025



RY03_Rhythm 60165



RY09_Rhythm 66152



RY06_Rhythm 63068



RY12_Rhythm 63067

sitland

24% rabatt ska dras av på angivna priser

Pelli ed ecopelli / Leathers and faux leather / Leder und Kunstleder / Cuir et faux cuir / Cueros y imitación de cuero

SC
Flukso, Secret



sitland

24% rabatt ska dras av på angivna priser

Tessuti / Fabrics / Gewebe / Tissus / Tejidos

CS
Gabriel, Crisp



CS08_Crisp 04033



CS38_Crisp 04013



CS40_Crisp 04022



CS08_Crisp 04033



CS04_Crisp 04604



CS03_Crisp 04034



CS35_Crisp 04572



CS23_Crisp 04603



CS05_Crisp 04115



CS07_Crisp 04032



CS37_Crisp 04771



CS27_Crisp 04711



CS05_Crisp 04301



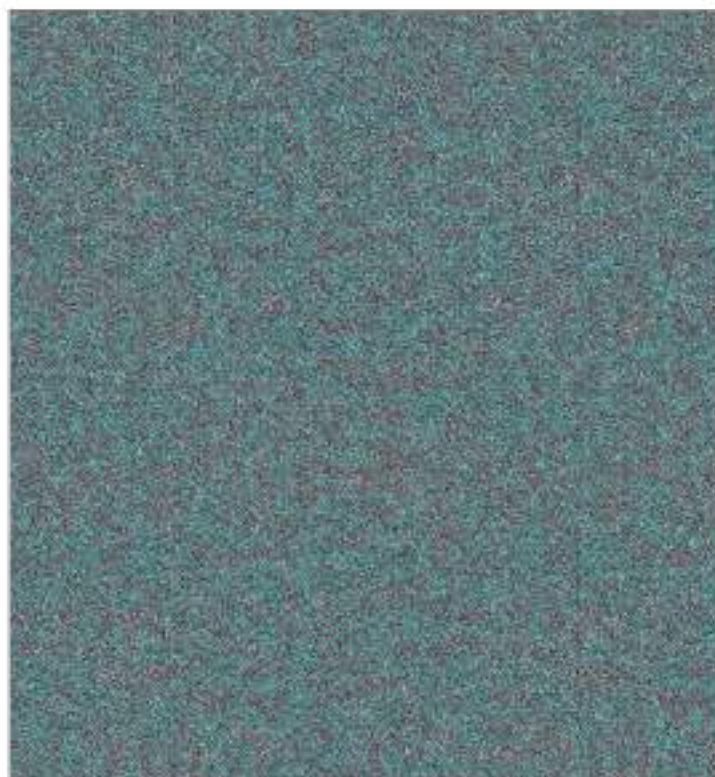
CS26_Crisp 04702

sitland

24% rabatt ska dras av på angivna priser

Tessuti / Fabrics / Gewebe / Tissus / Tejidos

SY
Camira, Synergy



SY09_Synergy LDS56



SY01_Synergy LDS27



SY05_Synergy LDS17



SY04_Synergy LDS35



SY02_Synergy LDS08



SY07_Synergy LDS58



SY09_Synergy LDS56



SY40_Synergy LDS54



SY16_Synergy LDS32



SY46_Synergy LDS37



SY30_Synergy LDS83



SY13_Synergy LDS84



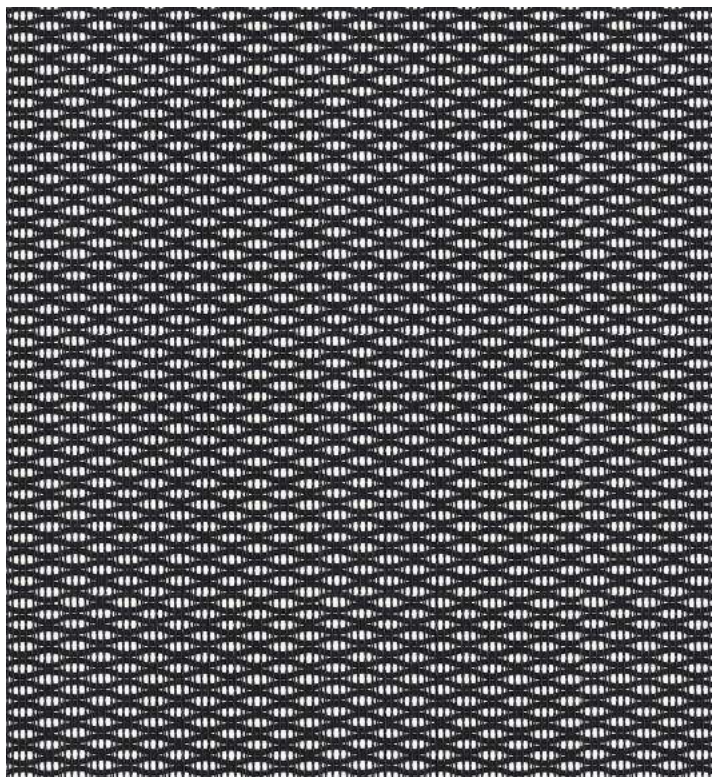
SY32_Synergy LDS64

sitland

24% rabatt ska dras av på angivna priser

Reti / Meshes / Maschen / Mailles / Mallas

IR
FiDiVi Service, Iron



IR01

sitland

24% rabatt ska dras av på angivna priser

Tessuti / Fabrics / Gewebe / Tissus / Tejidos

IS,
Rada, Iris



IS33_Iris 303



IS31_Iris 200



IS48_Iris 605



IS46_Iris 603



IS45_Iris 601



IS54_Iris 707



IS51_Iris 703



IS56_Iris 801



IS44_Iris 501



IS38_Iris 308



IS37_Iris 307



IS33_Iris 303



IS30_Iris 901

sitland

24% rabatt ska dras av på angivna priser

Tessuti / Fabrics / Gewebe / Tissus / Tejidos

YO
Camira, Yoredale



Y003_Yoredale_UDA02



Y001_Yoredale_UDA25



Y002_Yoredale_UDA04



Y009_Yoredale_UDA17



Y011_Yoredale_UDA23



Y010_Yoredale_UDA22



Y004_Yoredale_UDA06



Y003_Yoredale_UDA02



Y007_Yoredale_UDA05



Y008_Yoredale_UDA16



Y012_Yoredale_UDA24



Y006_Yoredale_UDA12



Y005_Yoredale_UDA14

sitland

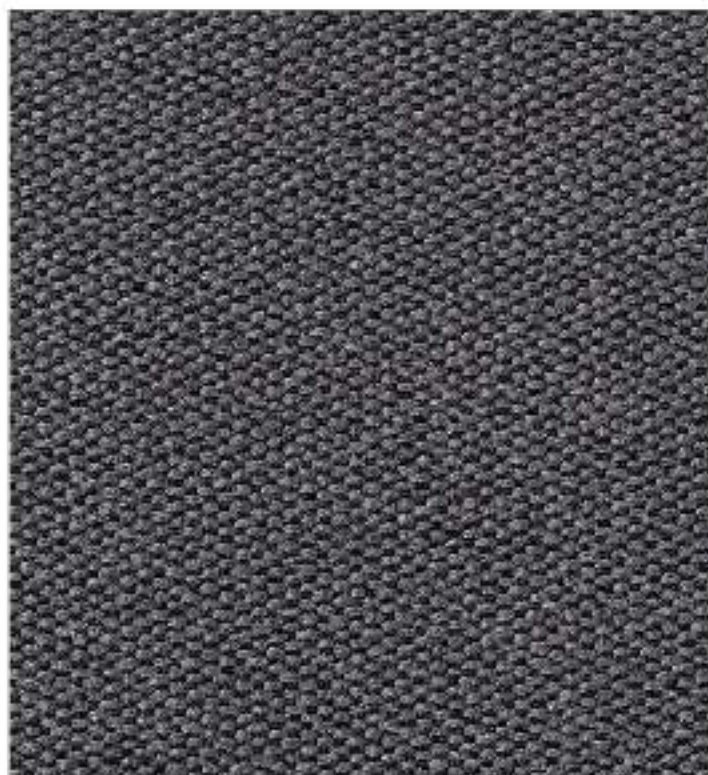
24% rabatt ska dras av på angivna priser

Tessuti / Fabrics / Gewebe / Tissus / Tejidos

DF/DS
Vescom, Deans



DF01_Deans 7048.12



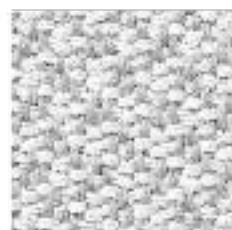
DS01_Deans 7048.12



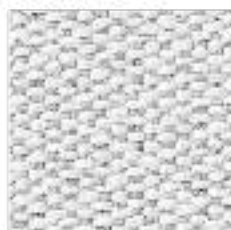
DF02_Deans 7048.03



DS02_Deans 7048.03



DF03_Deans 7048.09



DS03_Deans 7048.09



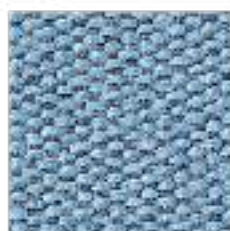
DF04_Deans 7048.08



DS04_Deans 7048.08



DF05_Deans 7048.10



DS05_Deans 7048.10



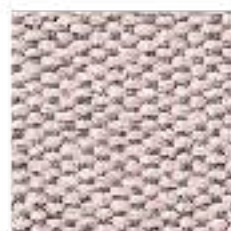
DF11_Deans 7048.01



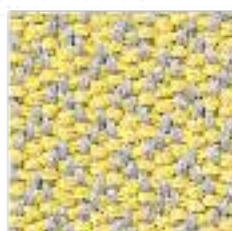
DS11_Deans 7048.01



DF09_Deans 7048.14



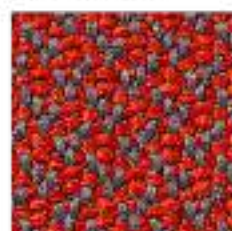
DS09_Deans 7048.14



DF10_Deans 7048.04



DS10_Deans 7048.04



DF07_Deans 7048.13



DS07_Deans 7048.13



DF06_Deans 7048.15



DS06_Deans 7048.15

sitland

24% rabatt ska dras av på angivna priser

Pelli ed ecopelli / Leathers and faux leather / Leder und Kunstleder / Cuir et faux cuir / Cueros y imitación de cuero

SX
Dani, Box Land



SX05_Box Land 7763



SX001_Box Land 7150



SX02_Box Land 7110



SX05_Box Land 7763



SX04_Box Land 7200



SX03_Box Land 7160



SX12_Box Land 7130



SX10_Box Land 7270



SX09_Box Land 7748



SX08_Box Land 7250



SX07_Box Land 7739



SX06_Box Land 7734



SX11_Box Land 7170

sitland

24% rabatt ska dras av på angivna priser

Pelli ed ecopelli / Leathers and faux leather / Leder und Kunstleder / Cuir et faux cuir / Cueros y imitación de cuero

PA
Dani, Panama



PA03_Panama 5522



PA08_Panama 5300



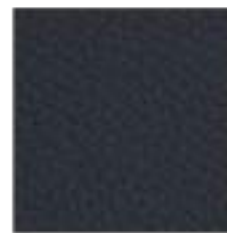
PA09_Panama 5290



PA07_Panama 5402



PA02_Panama 5000



PA12_Panama 5260



PA10_Panama 5416



PA06_Panama 5270



PA05_Panama 5090



PA03_Panama 5522



PA04_Panama 5320



PA13_Panama 5528



PA14_Panama 5430



PA11_Panama 5210

sitland

24% rabatt ska dras av på angivna priser

Pelli ed ecopelli / Leathers and faux leather / Leder und Kunstleder / Cuir et faux cuir / Cueros y imitación de cuero

TS
Dani, Florida



TS36_Florida 2004



TS01_Florida 2002



TS13_Florida 2076



TS36_Florida 2258



TS33_Florida 2128



TS15_Florida 2052



TS11_Florida 2008



TS07_Florida 2062



TS22_Florida 2064



TS24_Florida 2176



TS36_Florida 2004



TS05_Florida 2024



TS02_Florida 2120

sitland

24% rabatt ska dras av på angivna priser

Stockholm
Luleå
Sundsvall

Göteborg
Gävle

Malmö
Hedemora

Uppsala
Edsbyn

Helsingborg
Jönköping

Umeå
Norrköping

SENAB
space for big ideas