

20% rabatt ska dras av på angivna priser



Statligt ramavtal - Möbler och inredning

Delområde: Inredningsarmaturer

Dnr 23.3.-8004-18:034

Produktlista nr: 5

Zero

2023



20% rabatt ska dras av på angivna priser

Kontaktuppgifter

Lokala kontor och utställningar:

Stockholm

Regeringsgatan 66
103 88 Stockholm

Peter Almgren
076-533 50 43
peter.almgren@senab.com

Göteborg

Fiskhamnsgatan 6C
414 58 Göteborg

Anna Wennberg
076-533 51 44
anna.wennberg@senab.com

Malmö

Fersens väg 3
211 42 Malmö

Magdalena Andersson
076-535 75 87
magdalena.andersson@senab.com

Uppsala

Stationsgatan 32 C
753 40 Uppsala

Linnéa Hempel
076-195 39 86
linnea.hempel@senab.com

Helsingborg

Järnvägsgatan 57
252 18 Helsingborg

Christopher Lundin
076-533 50 02
christopher.lundin@senab.com

Umeå

Storgatan 41
903 25 Umeå

Patrik Karlsson
070 654 0066
patrik.karlsson@senab.com

Gävle

Nygatan 28
803 11 Gävle

Cecilia Sjöblom
076-501 10 93
cecilia.sjoblom@senab.com

Hedemora

Åsgatan 68
776 30 Hedemora

Michael Andersson
076-501 10 95
michael.andersson@senab.com

Edsbyn

Karls väg 2
828 25 Edsbyn

Ronny Fagerhov
070-224 67 44
ronny.fagerhov@senab.com

Jönköping

Västra Storgatan 19A
553 15 Jönköping

Pia Heldt
076-533 51 57
pia.heldt@senab.com

Sundsvall

Storgatan 4
852 30 Sundsvall

Jonas Westerlund
076-502 02 04
jonas.westerlund@senab.com

BOB

20% rabatt ska dras av på angivna priser

Utförande: Lackerad aluminium vit RAL 9010, svart RAL 9009 andra färger på förfrågan.
Inklusive dimbar 230V LED modul 10W. Finns även för DALI styrning.

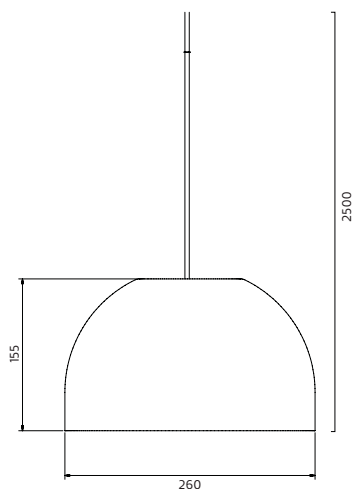
Montage: Pendlas från tak i 2,5 m kabel.

Anslutning: DCL plug alt kopplingsplint 3x4 mm².

Design: Thomas Bernstrand & Stefan Borselius 2019.



ART	BESKRIVNING		PRIS/SEK
19100101-30	BOB pendel vit	IP20 LED/10W/3000K	6 555
19100106-30	BOB pendel svart	IP20 LED/10W/3000K	6 555



BOB

Utförande: Lackerad aluminium vit RAL 9010, svart RAL 9009 andra färger på förfrågan.
Inklusive LED modul 10W.

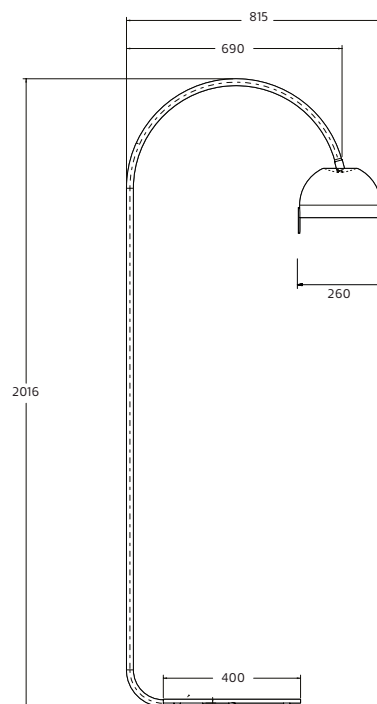
Montage: På golv.

Anslutning: 2,5 m kabel med brytare stickpropp.

Design: Thomas Bernstrand & Stefan Borselius 2019.



ART	BESKRIVNING		PRIS/SEK
19105101-30	BOB golvmatur vit	IP20 LED 10W 3000K	17 666
19105106-30	BOB golvmatur svart	IP20 LED 10W 3000K	17 666



BOB XL

20% rabatt ska dras av på angivna priser



Utförande Lackerad aluminium. Vit RAL 9010, gråbrun RAL 7006, svart RAL 9005, orange RAL 3022, grå RAL 7030. Andra färger på begäran. Bländskydd av matt akryl.

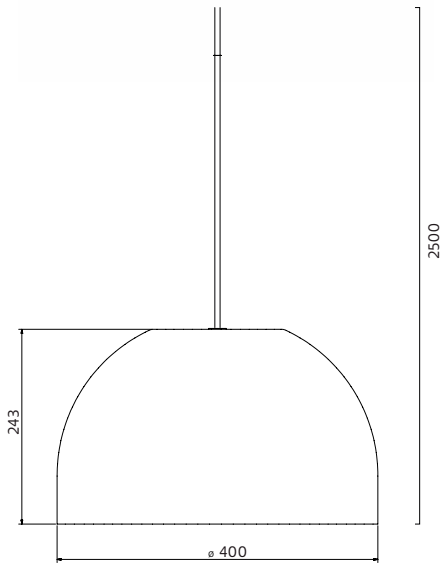
LED info Systemeffekt 14W. Armaturlumen 955LM . Korrelerad färgtemperatur 3000K.

Färgtolerans SDCM 3. Färgåtergivning >RA 80. L80/72.000H

Montage Pendlas från tak, 2,5m kabel. Inklusive takkopp.

Anslutning DCL plug alt. kopplingsplint 3x4mm², vid DALI 5x4mm².

ART	BESKRIVNING		PRIS/SEK
19100301-30	BOB pendel XL D400 vit	IP20 LED/14W/955LM/3000K	10 181
19100306-30	BOB pendel XL D400 svart	IP20 LED/14W/955LM/3000K	9 618
19100311-30	BOB pendel XL D400 grå	IP20 LED/14W/955LM/3000K	10 181
19100341-30	BOB pendel XL D400 orange	IP20 LED/14W/955LM/3000K	10 181
19100366-30	BOB pendel XL D400 gråbrun	IP20 LED/14W/955LM/3000K	10 181



BOB BOW



Utförande Lackerad aluminium och metall. Vit RAL 9010, svart RAL 9005. Bländskydd av matt akryl. Andra färger på förfrågan

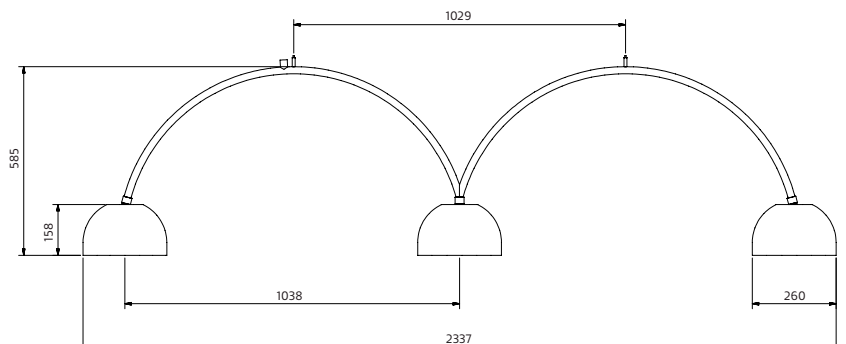
LED info Systemeffekt 30W. Armaturlumen 2514LM. Korrelerad färgtemperatur 3000K. Färgtolerans SDCM 3. Färgåtergivning RA 80. L70 >50.000h. Dimmbar 230V.

Montage Pendlas från tak i 2,5 m kabel och vajer.

Anslutning DCL taktakt alt kopplingsplint 3x4 mm².

Design Thomas Bernstrand & Stefan Borselius 2020.

ART	BESKRIVNING		PRIS/SEK
19102301-30	BOB BOW pendel vit	IP20 LED/30W/2514LM/3000K	28 548
19102306-30	BOB BOW pendel svart	IP20 LED/30W/2514LM/3000K	28 548



20% rabatt ska dras av på angivna priser

CAMOUFLAGE



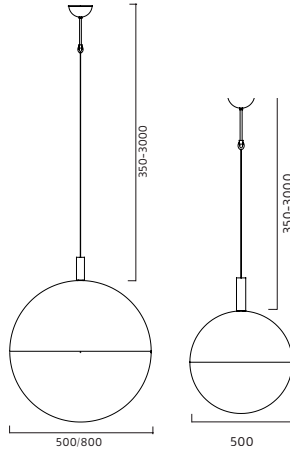
Utförande: Laserskuren aluminium. Lackerad vid andra färger på begäran.

Montage: Pendelrör alt. vajerpendel. Speciallängder på begäran.

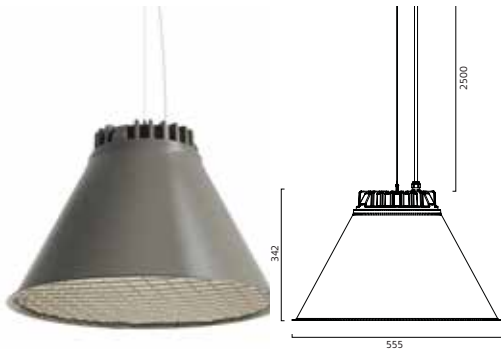
Anslutning: Kopplingsplint 5x4mm², överkopplingsbar.

Design: Front, 2007. LED inklusive LED modul. E27 modell exklusive ljuskälla.

ART	BESKRIVNING	PRIS/SEK	
7829101	CAMOUFLAGE armatur D500 vit	IP20 LED 525LM/12W/3000K	18 515
7829301	CAMOUFLAGE armatur D800 vit	IP20 LED 525LM/12W/3000K	27 589
7836101	CAMOUFLAGE armatur vajer vit	IP20 100W/E27 D800 mm	26 518
7837101	CAMOUFLAGE armatur vajer vit	IP20 E27/100W D500 mm	16 706



CITY



Utförande: Lackerad aluminium. Svart (RAL 9005) och gråbrun (RAL 7006) som standard, andra färger på förfrågan. Inre skärm/reflektor i vitlackerad aluminium. Inre matt glaskupa som tillbehör. Inkl glaskupa vid E27 modell. Kan beställas utan galler på begäran.

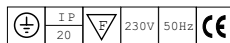
Montage: Pendlas från tak i vajer.

Anslutning: DCL plug alt kopplingsplint 3x4 mm².

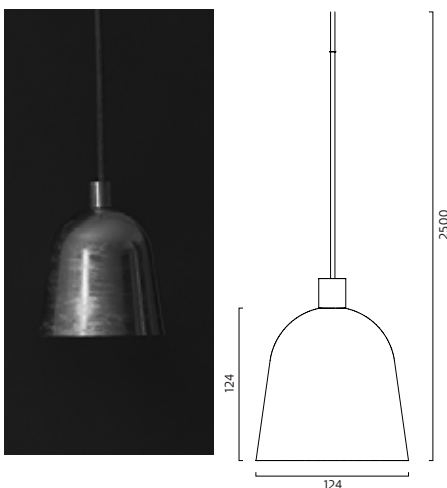
Design: Thomas Bernstrand 2016.

LED info: Armaturlumen/Watt se nedan. Symmetrisk. Korrelerad färgtemperatur 3000K. Färgtolerans SDCM 3. Färgåtergivning RA >80.

ART	BESKRIVNING	PRIS/SEK
3391306	CITY pendel D555 svart	IP20 LED/2215LM/26W/3000K 14 633
3391366	CITY pendel D555 gråbrun	IP20 LED/2215LM/26W/3000K 14 633



CONVEX MINI



Utförande: Lackerad metall. Svart RAL 9005, vit RAL 9010 och galv som standard, andra färger på förfrågan. Inklusvie dimbara ljuskällor, 230V.

Montage: Pendlas från tak i 2,5 m kabel.

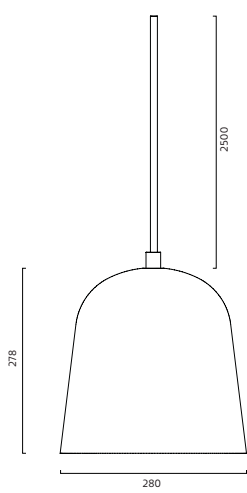
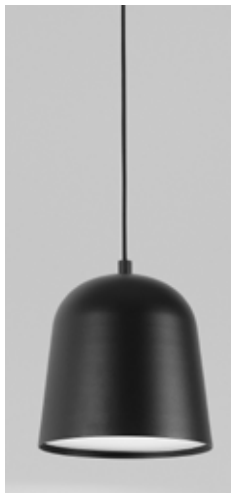
Anslutning: DCL plug alt kopplingsplint 3x4 mm².

Design: Jens Fager 2019.

ART	BESKRIVNING	PRIS/SEK
8408101-27	CONVEX mini pendel vit	IP20 LED GU10/5W/2700K 3 512
8408101-30	CONVEX mini pendel vit	IP20 LED GU10/7W/3000K 3 550
8408106-27	CONVEX mini pendel svart	IP20 LED GU10/5W/2700K 3 512
8408106-30	CONVEX mini pendel svart	IP20 LED GU10/7W/3000K 3 550
8408183-27	CONVEX mini pendel galv	IP20 LED GU10/5W/2700K 3 940
8408183-30	CONVEX mini pendel galv	IP20 LED GU10/7W/3000K 3 976

20% rabatt ska dras av på angivna priser

CONVEX



Utförande: Lackerad aluminium. Textilkabel i matchande färger.

Vit RAL 9016. Svart RAL 9009. Ljusgrå RAL 7030. Olivgrön RAL 6003.

Andra färger på begäran.

LED info: Systemeffekt 17W. Armaturlumen 970LM. Korrelerad färgtemperatur 3000K. Färgtolerans SDCM 3. Färgåtergivning >RA 80.

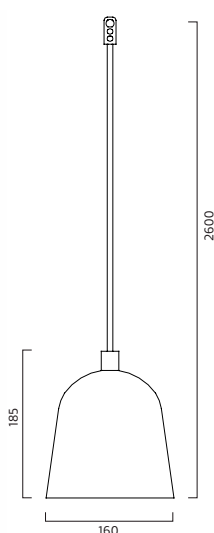
Montage: Pendlas i 2 meter kabel

Anslutning: DCL plug alt. kopplingsplint.

Design: Jens Fager 2017

ART	BESKRIVNING		PRIS/SEK
8291301	CONVEX pendel vit skärm	IP20 Max 20W/E27 D280 mm	5 188
8291306	CONVEX pendel svart skärm	IP20 Max 20W/E27 D280 mm	5 188
8291311	CONVEX pendel grå skärm	IP20 Max 20W/E27 D280 mm	5 188
8291312	CONVEX pendel grön skärm	IP20 Max 20W/E27 D280 mm	5 188
8299301	CONVEX pendel vit skärm	IP20 LED/970LM/17W/3000K	7 358
8299306	CONVEX pendel svart skärm	IP20 LED/970LM/17W/3000K	7 358
8299311	CONVEX pendel grå skärm	IP20 LED/970LM/17W/3000K	7 358
8299312	CONVEX pendel grön skärm	IP20 LED/970LM/17W/3000K	7 358

CONVEX



5

Utförande: Lackerad metall. Textilkabel i matchande färger. Microprisma.

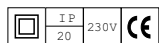
Orange RAL 2004.

Montage: Pendlas i 2 meter kabel

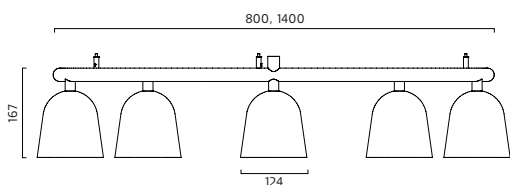
Anslutning: DCL plug alt. kopplingsplint 2x2,25mm².

Design: Jens Fager 2014

ART	BESKRIVNING		PRIS/SEK
8291101	CONVEX pendel vit skärm	IP20 Max 20W/E27 D160 mm	3 273
8291106	CONVEX pendel svart skärm	IP20 Max 20W/E27 D160 mm	3 273
8291141	CONVEX pendel orange skärm	IP20 Max 20W/E27 D160 mm	3 437
8291183	CONVEX pendel galvaniserad	IP20 Max 20W/E27 D160 mm	3 617



CONVEX CIRCLE



Utförande: Lackerad metall. Svart RAL 9005, vit RAL 9010 och galv som standard, andra färger på förfrågan. Diameter 800 mm har 5 skärmar, diameter 1400 mm har 9 skärmar.

Andra storlekar/skärmar på förfrågan. Inklusvie dimbara ljuskällor, 230V.

Montage: Pendlas från tak i 2,5 m vajer.

Anslutning: DCL plug alt kopplingsplint 3x4 mm².

Design: Jens Fager 2019.

ART	BESKRIVNING		PRIS/SEK
8409301-27	CONVEX circle D800 vit	IP20 LED GU10/5x5W/2700K	23 834
8409301-30	CONVEX circle D800 vit	IP20 LED GU10/5x7W/3000K	24 028
8409306-27	CONVEX circle D800 svart	IP20 LED GU10/5x5W/2700K	23 834
8409306-30	CONVEX circle D800 svart	IP20 LED GU10/5x7W/3000K	24 028
8409383-27	CONVEX circle D800 galv	IP20 LED GU10/5x5W/2700K	27 127
8409383-30	CONVEX circle D800 galv	IP20 LED GU10/5x7W/3000K	27 319
8409501-27	CONVEX circle D1400 vit	IP20 LED GU10/9x5W/2700K	33 907
8409501-30	CONVEX circle D1400 vit	IP20 LED GU10/9x7W/3000K	34 257
8409506-27	CONVEX circle D1400 svart	IP20 LED GU10/9x5W/2700K	33 907
8409506-30	CONVEX circle D1400 svart	IP20 LED GU10/9x7W/3000K	34 257
8409583-27	CONVEX circle D1400 galv	IP20 LED GU10/9x5W/2700K	40 667
8409583-30	CONVEX circle D1400 galv	IP20 LED GU10/9x7W/3000K	40 667



Utförande Pendel/fäste i lackerad aluminium. Vit RAL 9016, svart RAL 9005, grå RAL 9007, grön RAL 6020. Skärmar av lackerad metall alt. klarglas, grönt glas, gråtonat glas, mattvitt glas, rå/obehandlad koppar eller mässing. Matchande textilkabel. Opalt bländskydd för ett mjukare ljus alternativt med matt klart bländskydd för mer koncentrerat nedljus. Andra färger på begäran.

LED info Inklusive dimbar retrofit ljuskälla 4,9W 2700K alt. med inbyggd LED modul 5 W dimmbar med DALI. L80 >50.000h.

Montage I takkrok, 2,3 m kabel. Inklusive takkopp. DALI modell 2 m kabel.

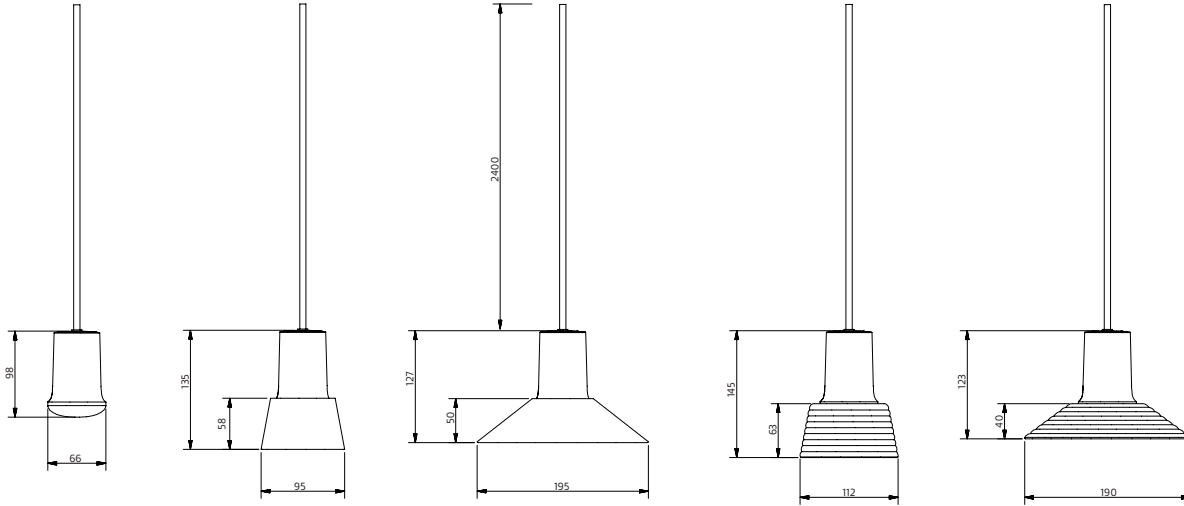
Anslutning Takkontakt DCL alt. kopplingsplint 2x2,25mm² alt. 5x2,25mm².

Design Jens Fager 2020.

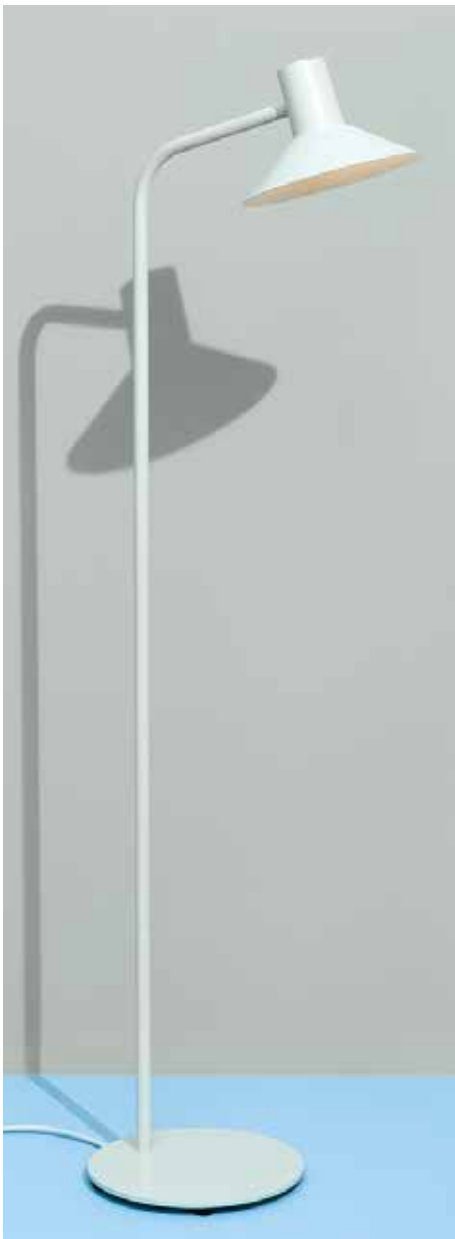
ART	BESKRIVNING		PRIS/SEK
Fäste 230V/GU10 med opalt bländskydd - komfort light			
16200101-27	COMPOSE pendel vit/comfort light	IP20 LED/4,9W/GU10/225LM	2 143
16200106-27	COMPOSE pendel svart/comfort light	IP20 LED/4,9W/GU10/225LM	2 143
16200111-27	COMPOSE pendel grå/comfort light	IP20 LED/4,9W/GU10/225LM	2 143
16200112-27	COMPOSE pendel grön/comfort light	IP20 LED/4,9W/GU10/225LM	2 143
Fäste 230V/GU10 med matt klart bländskydd - high output			
16202101-27	COMPOSE pendel vit/high output	IP20 LED/4,9W/GU10/367LM	2 143
16202106-27	COMPOSE pendel svart/high output	IP20 LED/4,9W/GU10/367LM	2 143
16202111-27	COMPOSE pendel grå/high output	IP20 LED/4,9W/GU10/367LM	2 143
16202112-27	COMPOSE pendel grön/high output	IP20 LED/4,9W/GU10/367LM	2 143
Metallskärmar			
S16200101	COMPOSE plåtskärm smal vit str	Ø95/H58 mm	861
S16200106	COMPOSE plåtskärm smal svart str	Ø95/H58 mm	861
S16200111	COMPOSE plåtskärm smal grå	Ø95/H58 mm	861
S16200112	COMPOSE plåtskärm smal grön str	Ø95/H58 mm	861
S16200178	COMPOSE kopparskärm smal	Ø95/H58 mm	1 522
S16200180	COMPOSE mässingskärm smal	Ø95/H58 mm	1 557
S16200301	COMPOSE plåtskärm bred vit str	Ø195/H50 mm	879
S16200306	COMPOSE plåtskärm bred svart str	Ø195/H50 mm	879
S16200311	COMPOSE plåtskärm bred grå	Ø195/H50 mm	879
S16200312	COMPOSE plåtskärm bred grön str	Ø195/H50 mm	879
S16200378	COMPOSE kopparskärm bred	Ø195/H50 mm	1 549
S16200380	COMPOSE mässingskärm bred	Ø195/H50 mm	1 605
Perforerade skärmar			
S16210312	COMPOSE perfoskärm bred grön str	Ø195/H50 mm	1 361
S16210311	COMPOSE perfoskärm bred grå	Ø195/H50 mm	1 361
S16210306	COMPOSE perfoskärm bred svart str	Ø195/H50 mm	1 361
S16210301	COMPOSE perfoskärm bred vit str	Ø195/H50 mm	1 361
Glasskärmar			
GL16201111	COMPOSE glasskärm smal grå	Ø112/H63 mm	1 215
GL16201112	COMPOSE glasskärm smal grön	Ø112/H63 mm	1 215
GL16201119	COMPOSE glasskärm smal klar	Ø112/H63 mm	1 043
GL16201121	COMPOSE glasskärm smal vit	Ø112/H63 mm	1 043
GL16201311	COMPOSE glasskärm bred grå	Ø190/H40 mm	1 867
GL16201312	COMPOSE glasskärm bred grön	Ø190/H40 mm	1 867
GL16201319	COMPOSE glasskärm bred klar	Ø190/H40 mm	1 485
GL16201321	COMPOSE glasskärm bred vit	Ø190/H40 mm	1 485



20% rabatt ska dras av på angivna priser



COMPOSE FLOOR



Base in painted aluminum. White RAL 9016, black RAL 9005, grey RAL 9007, green RAL 6020. Shades in painted metal, perforated metal or raw/untreated brass or copper. Textile cable in matching colour. With opal diffuser. Other colours on request.

LED info Including dimmable LED retrofit light source 4,9W 2700K.

Connection 2,5 m cable with plug and switch.

Design Jens Fager 2023

ART	BESKRIVNING		PRIS/SEK
16214101-27	COMPOSE golv vit/comfort light	IP20 LED/4,9W/GU10/225LM	5 492
16214106-27	COMPOSE golv svart/comfort light	IP20 LED/4,9W/GU10/225LM	5 492
16214111-27	COMPOSE golv grå/comfort light	IP20 LED/4,9W/GU10/225LM	5 492
16214112-27	COMPOSE golv grön/comfort light	IP20 LED/4,9W/GU10/225LM	5 492
Metallskärmar			
s16200101	COMPOSE plåtskärm smal vit str	Ø95/H58 mm	861
S16200106	COMPOSE plåtskärm smal svart str	Ø95/H58 mm	861
S16200111	COMPOSE plåtskärm smal grå	Ø95/H58 mm	861
S16200112	COMPOSE plåtskärm smal grön str	Ø95/H58 mm	861
S16200178	COMPOSE kopparskärm smal	Ø95/H58 mm	1 522
S16200180	COMPOSE mässingskärm smal	Ø95/H58 mm	1 557
S16200301	COMPOSE plåtskärm bred vit str	Ø195/H50 mm	879
S16200306	COMPOSE plåtskärm bred svart str	Ø195/H50 mm	879
S16200311	COMPOSE plåtskärm bred grå	Ø195/H50 mm	879
S16200312	COMPOSE plåtskärm bred grön str	Ø195/H50 mm	879
S16200378	COMPOSE kopparskärm bred	Ø195/H50 mm	1 549
S16200380	COMPOSE mässingskärm bred	Ø195/H50 mm	1 605
S16200501	COMPOSE plåtskärm D350 vit	D350/	1 456
S16200506	COMPOSE plåtskärm D350 svart	D350/	1 456
S16200511	COMPOSE plåtskärm D350 grå	D350/	1 456
S16200512	COMPOSE plåtskärm D350 grön	D350/	1 456
Perforerade skärmar			
S16210312	COMPOSE perfoskärm bred grön str	Ø195/H50 mm	1 361
S16210311	COMPOSE perfoskärm bred grå	Ø195/H50 mm	1 361
S16210306	COMPOSE perfoskärm bred svart str	Ø195/H50 mm	1 361
S16210301	COMPOSE perfoskärm bred vit str	Ø195/H50 mm	1 361



Utförande: Pendel/fäste i lackerad aluminium. Vit RAL 9010, svart RAL 9005, grå RAL 9007, grön RAL 6020. Skärmar av lackerad metall alt. klarglas, grönt glas, gråtonat glas, mattvitt glas, rå/obehandlad koppar eller mässing. Matchande textilkabel. Opalt bländskydd för ett mjukare ljus (comfort) alternativt med matt klart bländskydd för mer koncentrerat nedljus (high output). Andra storlekar och färger på begäran.

LED info:Inklusive dimbar retrofit ljuskälla 4,9W 2700K.

Montage: I takkrok, 2,3 m kabel. Inklusivt takkopp.

Anslutning:Takkontakt DCL alt. kopplingsplint 3x4mm2.

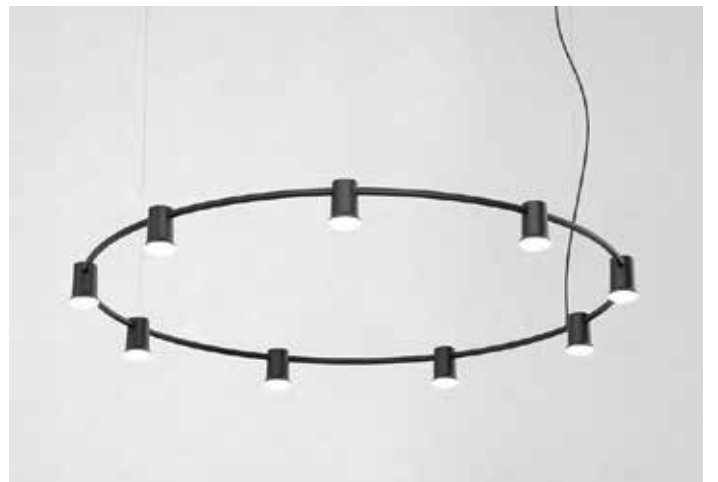
Design: Jens Fager 2021 Design

ART	BESKRIVNING		PRIS/SEK
Fäste 230V/GU10 med opalt bländskydd - Comfort			
16210101-27	COMPOSE rail vit/comfort light L975mm	IP20 LED/3x4,9W/GU10/225LM	7 362
16210106-27	COMPOSE rail svart/comfort light L975mm	IP20 LED/3x4,9W/GU10/225LM	7 362
16210111-27	COMPOSE rail grå/comfort light L975mm	IP20 LED/3x4,9W/GU10/225LM	7 362
16210112-27	COMPOSE rail grön/comfort light L975mm	IP20 LED/3x4,9W/GU10/225LM	7 362
16210301-27	COMPOSE rail vit/comfort light L1855mm	IP20 LED/5x4,9W/GU10/225LM	10 727
16210306-27	COMPOSE rail svart/comfort light L1855mm	IP20 LED/5x4,9W/GU10/225LM	10 727
16210311-27	COMPOSE rail grå/comfort light L1855mm	IP20 LED/5x4,9W/GU10/225LM	10 727
16210312-27	COMPOSE rail grön/comfort light L1855mm	IP20 LED/5x4,9W/GU10/225LM	10 727
16220101-27	COMPOSE rail vit/comfort light D800	IP20 LED/6x4,9W/GU10/225LM	16 512
16220106-27	COMPOSE rail svart/comfort light D800	IP20 LED/6x4,9W/GU10/225LM	16 512
16220111-27	COMPOSE rail grå/comfort light D800	IP20 LED/6x4,9W/GU10/225LM	16 512
16220112-27	COMPOSE rail grön/comfort light D800	IP20 LED/6x4,9W/GU10/225LM	16 512
16220301-27	COMPOSE rail vit/comfort light D1200mm	IP20 LED/9x4,9W/GU10/225LM	23 156
16220306-27	COMPOSE rail svart/comfort light D1200mm	IP20 LED/9x4,9W/GU10/225LM	23 156
16220311-27	COMPOSE rail grå/comfort light D1200mm	IP20 LED/9x4,9W/GU10/225LM	23 156
16220312-27	COMPOSE rail grön/comfort light D1200mm	IP20 LED/9x4,9W/GU10/225LM	23 156
Fäste 230V/GU10 med matt klart bländskydd - High Output			
16217101-27	COMPOSE rail vit/high L975mm	IP20 LED/3x4,9W/GU10/367LM	7 362
16217106-27	COMPOSE rail svart/high L975mm	IP20 LED/3x4,9W/GU10/367LM	7 362
16217111-27	COMPOSE rail grå/high L975mm	IP20 LED/3x4,9W/GU10/367LM	7 362
16217112-27	COMPOSE rail grön/high L975mm	IP20 LED/3x4,9W/GU10/367LM	7 362
16217301-27	COMPOSE rail vit/high L1855mm	IP20 LED/5x4,9W/GU10/367LM	10 727
16217306-27	COMPOSE rail svart/high L1855mm	IP20 LED/5x4,9W/GU10/367LM	10 727
16217311-27	COMPOSE rail grå/high L1855mm	IP20 LED/5x4,9W/GU10/367LM	10 727
16217312-27	COMPOSE rail grön/high L1855mm	IP20 LED/5x4,9W/GU10/367LM	10 727
16227101-27	COMPOSE rail vit/high output D800mm	IP20 LED/6x4,9W/GU10/367LM	16 512
16227106-27	COMPOSE rail svart/high output D800mm	IP20 LED/6x4,9W/GU10/367LM	16 512
16227111-27	COMPOSE rail grå/high output D800mm	IP20 LED/6x4,9W/GU10/367LM	16 512
16227112-27	COMPOSE rail grön/high output D800mm	IP20 LED/6x4,9W/GU10/367LM	16 512
16227301-27	COMPOSE rail vit/high output D1200mm	IP20 LED/9x4,9W/GU10/367LM	23 156
16227306-27	COMPOSE rail svart/high output D1200mm	IP20 LED/9x4,9W/GU10/367LM	23 156
16227311-27	COMPOSE rail grå/high output D1200mm	IP20 LED/9x4,9W/GU10/367LM	23 156
16227312-27	COMPOSE rail grön/high output D1200mm	IP20 LED/9x4,9W/GU10/367LM	23 156
Metallskärmar			
S16200101	COMPOSE plåtskärm smal vit str	O95/H58 mm	861
S16200106	COMPOSE plåtskärm smal svart str	O95/H58 mm	861
S16200111	COMPOSE plåtskärm smal grå	O95/H58 mm	861
S16200112	COMPOSE plåtskärm smal grön str	O95/H58 mm	861
S16200178	COMPOSE kopparskärm smal	O95/H58 mm	1 522
S16200180	COMPOSE mässingskärm smal	O95/H58 mm	1 557
S16200301	COMPOSE plåtskärm bred vit str	O195/H50 mm	879
S16200306	COMPOSE plåtskärm bred svart str	O195/H50 mm	879
S16200311	COMPOSE plåtskärm bred grå	O195/H50 mm	879
S16200312	COMPOSE plåtskärm bred grön str	O195/H50 mm	879
S16200378	COMPOSE kopparskärm bred	O195/H50 mm	1 549
S16200380	COMPOSE mässingskärm bred	O195/H50 mm	1 605
Perforerade skärmar			
S16210312	COMPOSE perfoskärm bred grön str	O195/H50 mm	1 361
S16210311	COMPOSE perfoskärm bred grå	O195/H50 mm	1 361
S16210306	COMPOSE perfoskärm bred svart str	O195/H50 mm	1 361
S16210301	COMPOSE perfoskärm bred vit str	O195/H50 mm	1 361

> Tabellen fortsätter på nästa sida

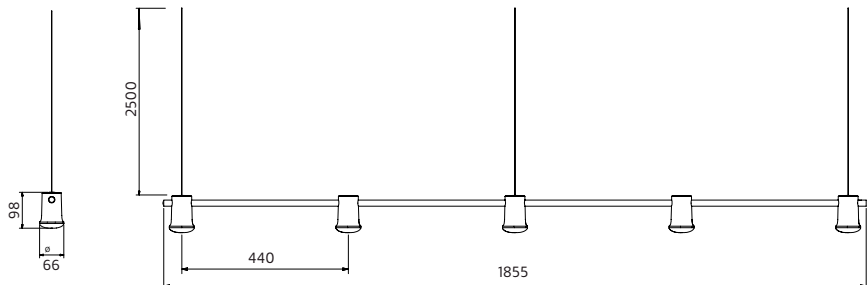
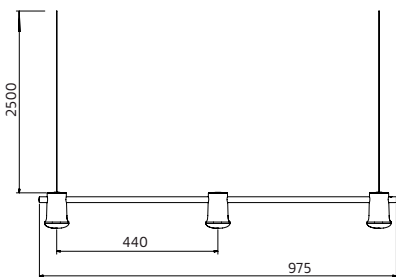
COMPOSE RAILS 20% rabatt ska dras av på angivna priser

ART	BESKRIVNING		PRIS/SEK
Glasskärmar			
GL1620111	COMPOSE glasskärm smal grå	Ø 112/H63 mm	1 215
GL1620112	COMPOSE glasskärm smal grön	Ø 112/H63 mm	1 215
GL1620119	COMPOSE glasskärm smal klar	Ø 112/H63 mm	1 043
GL1620121	COMPOSE glasskärm smal vit	Ø 112/H63 mm	1 043
GL1620131	COMPOSE glasskärm bred grå	Ø 190/H40 mm	1 867
GL1620132	COMPOSE glasskärm bred grön	Ø 190/H40 mm	1 867
GL1620139	COMPOSE glasskärm bred klar	Ø 190/H40 mm	1 485
GL16201321	COMPOSE glasskärm bred vit	Ø 190/H40 mm	1 485



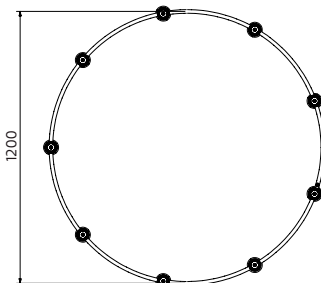
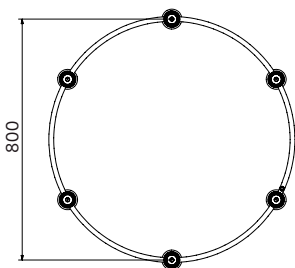
162101/162171

162103/162173



162201/162271

162203/162273





Base in painted aluminum. White RAL 9016, black RAL 9005, grey RAL 9007, green RAL 6020. Shades in painted metal, perforated metal or raw/untreated brass or copper. Textile cable in matching colour. With opal diffuser. Other colours on request.

LED info Including dimmable LED retrofit light source 4,9W 2700K.

Connection 2,5 m cable with plug and switch.

Design Jens Fager 2023

ART	BESKRIVNING		PRIS/SEK
16212101-27	COMPOSE bord vit/comfort light	IP20 LED/4,9W/GU10/225LM	5 106
16212106-27	COMPOSE bord svart/comfort light	IP20 LED/4,9W/GU10/225LM	5 106
16212111-27	COMPOSE bord grå/comfort light	IP20 LED/4,9W/GU10/225LM	5 106
16212112-27	COMPOSE bord grön/comfort light	IP20 LED/4,9W/GU10/225LM	5 106
Metallskärmar			
S16200101	COMPOSE plåtskärm smal vit str	Ø95/H58 mm	861
S16200106	COMPOSE plåtskärm smal svart str	Ø95/H58 mm	861
S16200111	COMPOSE plåtskärm smal grå	Ø95/H58 mm	861
S16200112	COMPOSE plåtskärm smal grön str	Ø95/H58 mm	861
S16200178	COMPOSE kopparskärm smal	Ø95/H58 mm	1 522
S16200180	COMPOSE mässingskärm smal	Ø95/H58 mm	1 557
S16200301	COMPOSE plåtskärm bred vit str	Ø195/H50 mm	879
S16200306	COMPOSE plåtskärm bred svart str	Ø195/H50 mm	879
S16200311	COMPOSE plåtskärm bred grå	Ø195/H50 mm	879
S16200312	COMPOSE plåtskärm bred grön str	Ø195/H50 mm	879
S16200378	COMPOSE kopparskärm bred	Ø195/H50 mm	1 549
S16200380	COMPOSE mässingskärm bred	Ø195/H50 mm	1 605
Perforerade skärmar			
S16210312	COMPOSE perfoskärm bred grön str	Ø195/H50 mm	1 361
S16210311	COMPOSE perfoskärm bred grå	Ø195/H50 mm	1 361
S16210306	COMPOSE perfoskärm bred svart str	Ø195/H50 mm	1 361
S16210301	COMPOSE perfoskärm bred vit str	Ø195/H50 mm	1 361



Utförande: Lackerad metall grön RAL 6017, vit RAL 9010 och glas. Andra färger på förfrågan. Inklusive LED modul 8W. Kan dimmas med bakkantsdimmer.

Montage: På bord

Anslutning: 2,5 m kabel med brytare stickpropp.

Design: Front 2019.

ART	BESKRIVNING	PRIS/SEK
16004112-30	Curve bord-S H462 D150 grön/grönt glas IP20 LED/8W/3000K	8 483
16004121-30	Curve bord-S H462 D150 vit/matt glas IP20 LED/8W/3000K	8 350
16004312-30	Curve bord-S H485 D200 grön/grönt glas IP20 LED/8W/3000K	8 739
16004321-30	Curve bord-S H485 D200 vit/matt glas IP20 LED/8W/3000K	8 605
16004512-30	Curve bord-S H534 D300 grön/grönt glas IP20 LED/8W/3000K	9 430
16004521-30	Curve bord-S H534 D300 vit/matt glas IP20 LED/8W/3000K	9 263
16006112-30	Curve bord-L H598 D150 grön/grönt glas IP20 LED/8W/3000K	8 483
16006121-30	Curve bord-L H598 D150 vit/matt glas IP20 LED/8W/3000K	8 350
16006312-30	Curve bord-L H620 D200 grön/grönt glas IP20 LED/8W/3000K	8 739
16006321-30	Curve bord-L H620 D200 vit/matt glas IP20 LED/8W/3000K	8 605
16006512-30	Curve bord-L H670 D300 grön/grönt glas IP20 LED/8W/3000K	9 390
16006521-30	Curve bord-L H670 D300 vit/matt glas IP20 LED/8W/3000K	9 263

CURVE



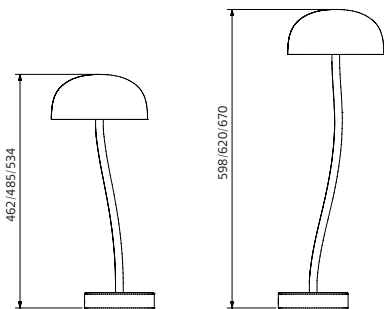
Utförande: Lackerad metall vit RAL 9010, grön RAL 6017 duvblå RAL 5014, elfenben RAL 1015, . Andra färger på förfrågan. Inklusive LED modul 8W. Kan dimmas med bakkantsdimmer.

Montage: På bord

Anslutning: 2,5 m kabel med brytare stickpropp.

Design: Front 2019.

ART	BESKRIVNING	PRIS/SEK
16005101-30	Curve bord-S H462 D150 vit IP20 LED/8W/3000K	7 170
16005108-30	Curve bord-S H462 D150 duvblå IP20 LED/8W/3000K	7 170
16005112-30	Curve bord-S H462 D150 grön IP20 LED/8W/3000K	7 170
16005146-30	Curve bord-S H462 D150 elfenben IP20 LED/8W/3000K	7 170
16005301-30	Curve bord-S H485 D200 vit IP20 LED/8W/3000K	7 285
16005308-30	Curve bord-S H485 D200 duvblå IP20 LED/8W/3000K	7 285
16005312-30	Curve bord-S H485 D200 grön IP20 LED/8W/3000K	7 285
16005346-30	Curve bord-S H485 D200 elfenben IP20 LED/8W/3000K	7 285
16005501-30	Curve bord-S H534 D300 vit IP20 LED/8W/3000K	7 685
16005508-30	Curve bord-S H534 D300 duvblå IP20 LED/8W/3000K	7 685
16005512-30	Curve bord-S H534 D300 grön IP20 LED/8W/3000K	7 685
16005546-30	Curve bord-S H534 D300 elfenben IP20 LED/8W/3000K	7 685
16007101-30	Curve bord-L H598 D150 vit IP20 LED/8W/3000K	7 170
16007108-30	Curve bord-L H598 D150 duvblå IP20 LED/8W/3000K	7 170
16007112-30	Curve bord-L H598 D150 grön IP20 LED/8W/3000K	7 170
16007146-30	Curve bord-L H598 D150 elfenben IP20 LED/8W/3000K	7 170
16007301-30	Curve bord-L H620 D200 vit IP20 LED/8W/3000K	7 285
16007308-30	Curve bord-L H620 D200 duvblå IP20 LED/8W/3000K	7 285
16007312-30	Curve bord-L H620 D200 green IP20 LED/8W/3000K	7 285
16007346-30	Curve bord-L H620 D200 elfenben IP20 LED/8W/3000K	7 285
16007501-30	Curve bord-L H670 D300 vit IP20 LED/8W/3000K	7 685
16007508-30	Curve bord-L H670 D300 duvblå IP20 LED/8W/3000K	7 685
16007512-30	Curve bord-L H670 D300 grön IP20 LED/8W/3000K	7 685
16007546-30	Curve bord-L H670 D300 elfenben IP20 LED/8W/3000K	7 685





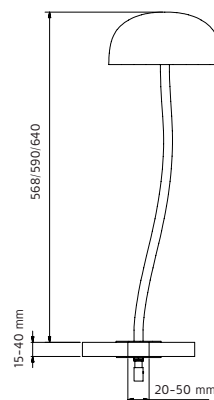
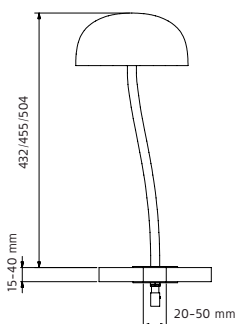
Utfärdade i 2019. Skärm i metall vit (RAL 9010), grönt (RAL 6007) eller blått (RAL 5014), elfenben RAL 1015. Skärm i metall alt vitt glass eller grönt glas. . Andra färger på förfrågan.

Inklusive LED modul 8W. Kan dimmas med bakkantsdimmer.

Montage: På bord

Anslutning: 2,5 m kabel med stickpropp.

Design: Front 2019.



ART	BESKRIVNING		PRIS/SEK
16008112-30	Curve bord-S H432 D150 grön/grönt glas	IP20 LED/8W/3000K	8 483
16008121-30	Curve bord-S H432 D150 vit/matt glas	IP20 LED/8W/3000K	8 350
16008312-30	Curve bord-S H455 D200 grön/grönt glas	IP20 LED/8W/3000K	8 739
16008321-30	Curve bord-S H455 D200 vit/matt glas	IP20 LED/8W/3000K	8 605
16008512-30	Curve bord-S H504 D300 grön/grönt glas	IP20 LED/8W/3000K	9 430
16008521-30	Curve bord-S H504 D300 vit/matt glas	IP20 LED/8W/3000K	9 263
16009101-30	Curve bord-S H432 D150 vit	IP20 LED/8W/3000K	7 170
16009108-30	Curve bord-S H432 D150 duvblå	IP20 LED/8W/3000K	7 170
16009112-30	Curve bord-S H432 D150 grön	IP20 LED/8W/3000K	7 170
16009146-30	Curve bord-S H432 D150 Elfenben	IP20 LED/8W/3000K	7 170
16009301-30	Curve bord-S H455 D200 vit	IP20 LED/8W/3000K	7 285
16009308-30	Curve bord-S H455 D200 duvblå	IP20 LED/8W/3000K	7 285
16009312-30	Curve bord-S H455 D200 grön	IP20 LED/8W/3000K	7 285
16009346-30	Curve bord-S H455 D200 Elfenben	IP20 LED/8W/3000K	7 285
16009501-30	Curve bord-S H504 D300 vit	IP20 LED/8W/3000K	7 685
16009508-30	Curve bord-S H504 D300 duvblå	IP20 LED/8W/3000K	7 685
16009512-30	Curve bord-S H504 D300 grön	IP20 LED/8W/3000K	7 685
16009546-30	Curve bord-S H504 D300 Elfenben	IP20 LED/8W/3000K	7 685
16010112-30	Curve bord-L H568 D150 grön/grönt glas	IP20 LED/8W/3000K	8 483
16010121-30	Curve bord-L H568 D150 vit/matt glas	IP20 LED/8W/3000K	8 350
16010312-30	Curve bord-L H590 D200 grön/grönt glas	IP20 LED/8W/3000K	8 739
16010321-30	Curve bord-L H590 D200 vit/matt glas	IP20 LED/8W/3000K	8 605
16010512-30	Curve bord-L H640 D300 grön/grönt glas	IP20 LED/8W/3000K	9 390
16010521-30	Curve bord-L H640 D300 vit/matt glas	IP20 LED/8W/3000K	9 263
16011101-30	Curve bord-L H568 D150 vit	IP20 LED/8W/3000K	7 170
16011108-30	Curve bord-L H568 D150 duvblå	IP20 LED/8W/3000K	7 170
16011112-30	Curve bord-L H568 D150 grön	IP20 LED/8W/3000K	7 170
16011146-30	Curve bord-L H568 D150 Elfenben	IP20 LED/8W/3000K	7 170
16011301-30	Curve bord-L H590 D200 vit	IP20 LED/8W/3000K	7 285
16011308-30	Curve bord-L H590 D200 duvblå	IP20 LED/8W/3000K	7 285
16011312-30	Curve bord-L H590 D200 grön	IP20 LED/8W/3000K	7 285
16011346-30	Curve bord-L H590 D200 elfenben	IP20 LED/8W/3000K	7 285
16011501-30	Curve bord-L H640 D300 vit	IP20 LED/8W/3000K	7 685
16011508-30	Curve bord-L H640 D300 duvblå	IP20 LED/8W/3000K	7 685
16011512-30	Curve bord-L H640 D300 grön	IP20 LED/8W/3000K	7 685
16011546-30	Curve bord-L H640 D300 elfenben	IP20 LED/8W/3000K	7 685

Utförande: Lackerad metall vit RAL 9010, grön RAL 6017, duvblå RAL 5014, elfenben RAL 1015, . Andra färger på förfrågan. Inklusive LED modul 8W. Kan dimmas med bak-kantsdimmer.

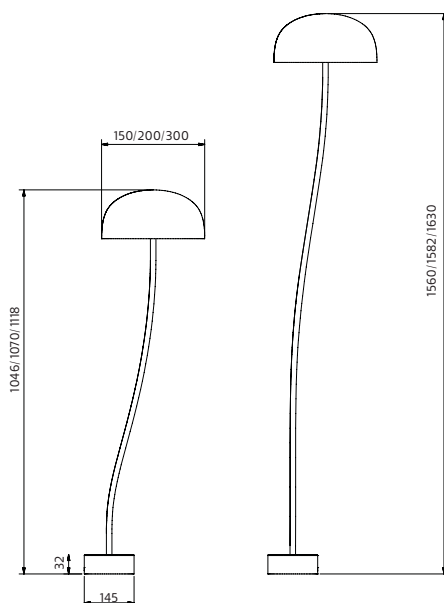
Montage: På golv

Anslutning: 2,5 m kabel med brytare stickpropp.

Design: Front 2019.



ART	BESKRIVNING		PRIS/SEK
16001101-30	Curve golv-S H1046 D150 vit	IP20 LED/8W/3000K	7 750
16001108-30	Curve golv-S H1046 D150 duvblå	IP20 LED/8W/3000K	7 750
16001112-30	Curve golv-S H1046 D150 grön	IP20 LED/8W/3000K	7 750
16001146-30	Curve golv-S H1046 D150 elfenben	IP20 LED/8W/3000K	7 750
16001301-30	Curve golv-S H1070 D200 vit	IP20 LED/8W/3000K	7 980
16001308-30	Curve golv-S H1070 D200 duvblå	IP20 LED/8W/3000K	7 980
16001312-30	Curve golv-S H1070 D200 grön	IP20 LED/8W/3000K	7 980
16001346-30	Curve golv-S H1070 D200 elfenben	IP20 LED/8W/3000K	7 980
16001501-30	Curve golv-S H1118 D300 vit	IP20 LED/8W/3000K	8 358
16001508-30	Curve golv-S H1118 D300 duvblå	IP20 LED/8W/3000K	8 358
16001512-30	Curve golv-S H1118 D300 grön	IP20 LED/8W/3000K	8 358
16001546-30	Curve golv-S H1118 D300 elfenben	IP20 LED/8W/3000K	8 358
16003101-30	Curve golv-L H1560 D150 vit	IP20 LED/8W/3000K	7 750
16003108-30	Curve golv-L H1560 D150 duvblå	IP20 LED/8W/3000K	7 750
16003112-30	Curve golv-L H1560 D150 grön	IP20 LED/8W/3000K	7 750
16003146-30	Curve golv-L H1560 D150 elfenben	IP20 LED/8W/3000K	7 750
16003301-30	Curve golv-L H1582 D200 vit	IP20 LED/8W/3000K	7 865
16003308-30	Curve golv-L H1582 D200 duvblå	IP20 LED/8W/3000K	7 865
16003312-30	Curve golv-L H1582 D200 grön	IP20 LED/8W/3000K	7 865
16003346-30	Curve golv-L H1582 D200 elfenben	IP20 LED/8W/3000K	7 865



20% rabatt ska dras av på angivna priser

CURVE CROWN



Utförande Lackerad metall grön RAL 6017, vit RAL 9010, duvblå RAL 5014, elfenben RAL 1015. Andra färger och kombinationer på förfrågan.

Bländskydd av matt akryl. Inbyggd LED modul dimbar 230V.

Minst 3 armaturer krävs för att kunna bygga en Curve Crown, se exempel sid 7.

LED info Systemeffekt 10W. Armaturlumen se produktfakta. Korrelerad färgtemperatur 3000K. Färgtolerans SDCM 3. Färgåtergivning RA >90. L70 B10 50.000 timmar.

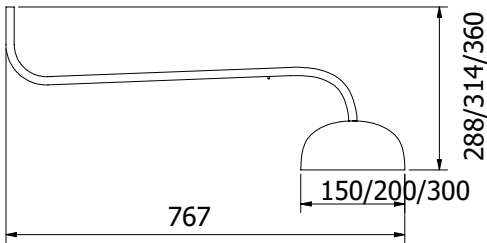
Montage I takkrok, 3 m vajer.

Anslutning DCL plug alt. kopplingsplint i takkopp.

Design Front Design 2022.

ART	BESKRIVNING		
PRIS/SEK			
16041101-30	CURVE CROWN D150 vit	IP20 LED/10W/710LM/3000K	6 857
16041108-30	CURVE CROWN D150 duvblå	IP20 LED/10W/710LM/3000K	6 857
16041112-30	CURVE CROWN D150 grön	IP20 LED/10W/710LM/3000K	6 857
16041146-30	CURVE CROWN D150 elfenben	IP20 LED/10W/710LM/3000K	6 857
16041301-30	CURVE CROWN D200 vit	IP20 LED/10W/774LM/3000K	7 123
16041308-30	CURVE CROWN D200 duvblå	IP20 LED/10W/774LM/3000K	7 123
16041312-30	CURVE CROWN D200 grön	IP20 LED/10W/774LM/3000K	7 123
16041346-30	CURVE CROWN D200 elfenben	IP20 LED/10W/774LM/3000K	7 123
16041501-30	CURVE CROWN D300 vit	IP20 LED/10W/783LM/3000K	7 682
16041508-30	CURVE CROWN D300 duvblå	IP20 LED/10W/783LM/3000K	7 682
16041512-30	CURVE CROWN D300 grön	IP20 LED/10W/783LM/3000K	7 682
16041546-30	CURVE CROWN D300 elfenben	IP20 LED/10W/783LM/3000K	7 682

D = Dimmbar DALI. on/off eller switchdim ej möjligt





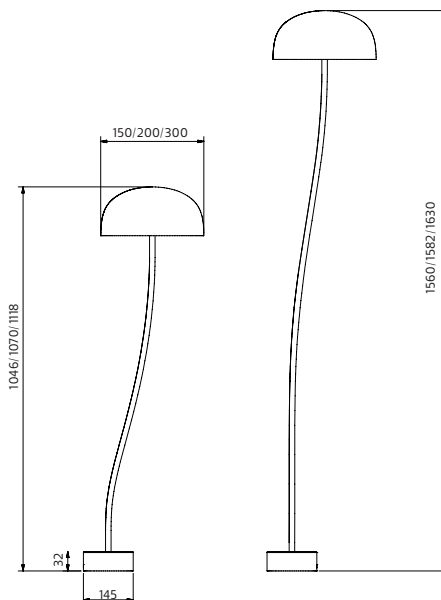
Utförande: Lackerad metall grön RAL 6017, vit RAL 9010 och glas. Glasskärm grön alt vit. Andra färger på förfrågan. Inklusive LED modul 8W. Kan dimmas med bakkantsdimmer.

Montage: På golv

Anslutning: 2,5 m kabel med brytare stickpropp.

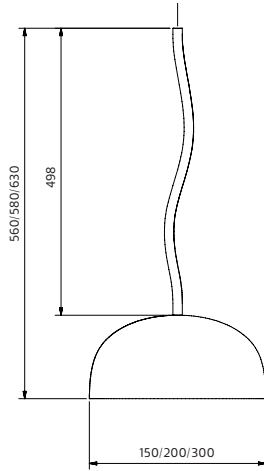
Design: Front 2019.

ART	BESKRIVNING	PRIS/SEK
16000112-30	Curve golv-S H1046 D150 grön/grönt glas IP20 LED/8W/3000K	9 159
16000121-30	Curve golv-S H1046 D150 vit/matt glas IP20 LED/8W/3000K	9 023
16000312-30	Curve golv-S H1070 D200 grön/grönt glas IP20 LED/8W/3000K	9 411
16000321-30	Curve golv-S H1070 D200 vit/matt glas IP20 LED/8W/3000K	9 280
16000512-30	Curve golv-S H1118 D300 grön/grönt glas IP20 LED/8W/3000K	10 064
16000521-30	Curve golv-S H1118 D300 vit/matt glas IP20 LED/8W/3000K	9 936
16002112-30	Curve golv-L H1560 D150 grön/grönt glas IP20 LED/8W/3000K	9 159
16002121-30	Curve golv-L H1560 D150 vit/matt glas IP20 LED/8W/3000K	9 023
16002312-30	Curve golv-L H1582 D200 grön/grönt glas IP20 LED/8W/3000K	9 411
16002321-30	Curve golv-L H1582 D200 vit/matt glas IP20 LED/8W/3000K	9 280



CURVE

20% rabatt ska dras av på angivna priser



Utförande: Lackerad metall vit RAL 9010, grön RAL 6017, duvblå RAL 5014, elfenben RAL 1015 alt grönt glas. Andra färger på förfrågan. Inklusive dimbar 230V LED modul 8W alt. med DALI drivdon.

Montage: Pendlas från tak i 2,5 m kabel.

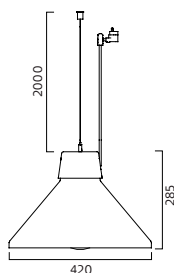
Anslutning: DCL plug alt kopplingsplint 3x4 mm².

Design: Front 2019.

ART	BESKRIVNING	PRIS/SEK
1601212-30	Curve pendel D150 grön/ grönt glas IP20 LED/10W/3000K	6 970
1601232-30	Curve pendel D200 grön/ grönt glas IP20 LED/10W/3000K	7 224
1601252-30	Curve pendel D300 grön/ grönt glas IP20 LED/10W/3000K	7 876
16013101-30	Curve pendel D150 vit IP20 LED/10W/3000K	5 869
16013108-30	Curve pendel D150 duvblå IP20 LED/10W/3000K	5 869
16013112-30	Curve pendel D150 grön IP20 LED/10W/3000K	5 869
16013146-30	Curve pendel D150 elfenben IP20 LED/10W/3000K	5 869
16013301-30	Curve pendel D200 vit IP20 LED/10W/3000K	5 982
16013308-30	Curve pendel D200 duvblå IP20 LED/10W/3000K	5 982
16013312-30	Curve pendel D200 grön IP20 LED/10W/3000K	5 982
16013346-30	Curve pendel D200 elfenben IP20 LED/10W/3000K	5 982
16013501-30	Curve pendel D300 vit IP20 LED/10W/3000K	6 477
16013508-30	Curve pendel D300 duvblå IP20 LED/10W/3000K	6 477
16013512-30	Curve pendel D300 grön IP20 LED/10W/3000K	6 477
16013546-30	Curve pendel D300 elfenben IP20 LED/10W/3000K	6 477



DAIKANYAMA



Utförande: Lackerad aluminium och opalglas. Röd RAL 3020, gul RAL 1023, orange RAL 2004.

Montage: I takkrok, pendlas från tak i 2 m vajer och kabel.

Anslutning: DCL plug.

Design: Thomas Bernstrand 2014.

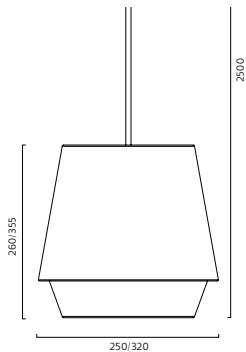
Inklusive dimmbar LED ljuskälla 2700K.

ART	BESKRIVNING	PRIS/SEK
8267101	DAIKANYAMA pendel vit IP20 E27 LED 10W	6 719
8267106	DAIKANYAMA pendel svart IP20 E27 LED 10W	7 798
8267107	DAIKANYAMA pendel röd IP20 E27 LED 10W	7 798
8267114	DAIKANYAMA pendel gul IP20 E27 LED 10W	7 798
8267141	DAIKANYAMA pendel orange IP20 E27 LED 10W	7 798
12052101-30	DAIKANYAMA pendel vit IP20 LED/13W/979LM	7 744
12052106-30	DAIKANYAMA pendel svart IP20 LED/13W/979LM	9 087
12052107-30	DAIKANYAMA pendel röd IP20 LED/13W/979LM	9 087
12052114-30	DAIKANYAMA pendel gul IP20 LED/13W/979LM	9 087
12052141-30	DAIKANYAMA pendel orange IP20 LED/13W/979LM	9 087



ELEMENTS

20% rabatt ska dras av på angivna priser



Utförande: Skärm i textil Time 300/Kvadrat, blå 683 alt. aprikos 643 alt. Vit 103.

Bländskydd av matt akryl. Metalldelar lackerade i vit RAL 9016, blå RAL 5011, aprikos RAL 5012. Andra färger på begäran.

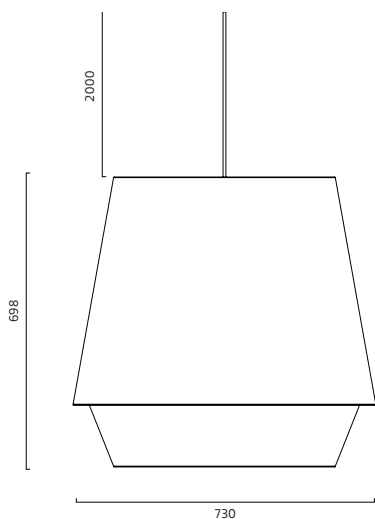
Montage: Pendlas i kabel från takkrok.

Anslutning: DCL plug alt. kopplingsplint 2x2,25mm².

Design: Note Design Studio 2015. Exklusive ljuskälla.

ART	BESKRIVNING	PRIS/SEK
8330101	ELEMENTS pendel D250 mm vit IP20 E27/max 42W	5 065
8330108	ELEMENTS pendel D250 mm blå IP20 E27/max 42W	5 065
8330117	ELEMENTS pendel D250 aprikos IP20 E27/max 42W	5 065
8330301	ELEMENTS pendel D320 mm vit IP20 E27/max 42W	5 924
8330308	ELEMENTS pendel D320 mm blå IP20 E27/max 42W	5 924
8330317	ELEMENTS pendel D320 aprikos IP20 E27/max 42W	5 924

ELEMENTS XL



Utförande: Skärm i textil Time 300/Kvadrat, blå 683 alt. aprikos 643 alt. Vit 103.

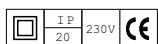
Bländskydd av matt akryl. Metalldelar lackerade i vit RAL 9016, blå RAL 5011, aprikos RAL 5012. Andra färger på begäran.

Montage: Pendlas i kabel från takkrok.

Anslutning: DCL plug alt. kopplingsplint 2x2,25mm².

Design: Note Design Studio 2015. Exklusive ljuskälla.

ART	BESKRIVNING	PRIS/SEK
8330501	ELEMENTS XL pendel D730 vit IP20 E27/max 42W	26 232
8330508	ELEMENTS XL pendel D730 blå IP20 E27/max 42W	26 232
8330517	ELEMENTS XL pendel D730 aprikos IP20 E27/max 42W	26 082



ELEMENTS & ELEMENTS XL. Netto, rabatt lämnas ej på ställkostnader.

Andra färger på begäran. Ställkostnad andra färger på Time 300:

Diameter 250 mm: 1-10 skärmar 6.000.-, 11-49 skärmar 3.800.-/färg. 50 eller fler 0.-.

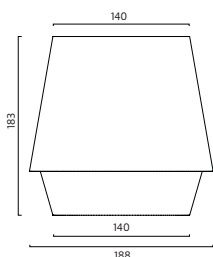
Diameter 320 mm: 1-10 skärmar 6.000.-, 11-49 skärmar 3.800.-/färg. 50 eller fler 0.-.

Diameter 720 mm: 1-10 skärmar 27.000.-, 11-49 skärmar 3.800.-/färg. 50 eller fler 0.-.

Ställkostnad för matchande färg på metall/aluminum delar. Färg som vi har på annan produkt i vårt sortiment 2.000.-/netto/färg. Annan RAL 6.000.-/netto/färg.

Ställkostnad matchande färg på kabel 500.-/netto/färg.

ELEMENTS XS



Utförande: Lackerad metall. Vit RAL 9010, svart RAL 9005, grå RAL 7030.

Bländskydd uppåt och nedåt i matt akryl. Inkl dimbar LED ljuskälla.

LED info: Systemeffekt 9W. Armaturlumen 420LM. Korrelerad färgtemperatur 2700K.

Färgtolerans SDCM 3. Färgåtergivning >RA 80.

Monatage: I takkrok. 2,5 m kabel.

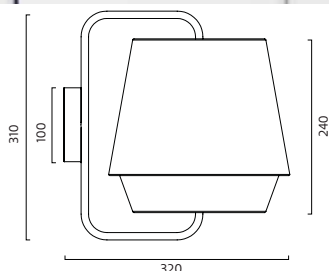
Anslutning: DCL plug alt. kopplingsplint 3x2,5mm².

Design: Note Design Studio 2018.

ART	BESKRIVNING	PRIS/SEK
8341101	ELEMENTS XS pendel D188 vit IP20 E27/6W/LED	3 502
8341106	ELEMENTS XS pendel D188 svart IP20 E27/6W/LED	3 502
8341111	ELEMENTS XS pendel D188 grå IP20 E27/6W/LED	3 502



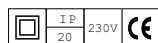
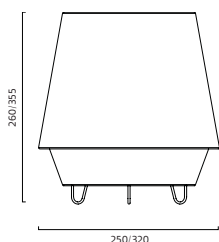
ELEMENTS 20% rabatt ska dras av på angivna priser



Utförande: Skärm i textil Time 300/Kvadrat, blå 683 alt. aprikos 643 alt. Vit 103.
Bländskydd av matt akryl. Metalldelar lackerade i vit RAL 9016, blå RAL 5011, aprikos RAL 5012. Andra färger på begäran.
Montage: Pendlas i kabel från takkrok.
Anslutning: DCL plug alt. kopplingsplint 2x2,25mm².
Design: Note Design Studio 2015. Exklusive ljuskälla.

ART	BESKRIVNING	PRIS/SEK
8340101	ELEMENTS vägg D250 mm vit IP20 E27/max 42W 2,5 m kabel	7 875
8340108	ELEMENTS vägg D250 mm blå IP20 E27/max 42W 2,5 m kabel	7 875
8340117	ELEMENTS vägg D250 aprikos IP20 E27/max 42W 2,5 m kabel	7 875

ELEMENTS

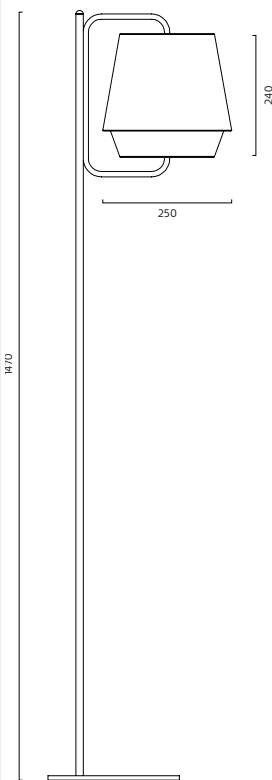


Utförande: Skärm i textil Time 300/Kvadrat, blå 683 alt. aprikos 643 alt. Vit 103.
Bländskydd av matt akryl. Metalldelar lackerade i vit RAL 9016, blå RAL 5011, aprikos RAL 5012. Andra färger på begäran.
Montage: Pendlas i kabel från takkrok.
Anslutning: DCL plug alt. kopplingsplint 2x2,25mm².

ART	BESKRIVNING	PRIS/SEK
8336101	ELEMENTS bord H260 D250 vit IP20 E27/max 42W	4 854
8336108	ELEMENTS bord H260 D250 blå IP20 E27/max 42W	4 854
8336117	ELEMENTS bord H260 D250 IP20 E27/max 42W aprikos	4 854
8336301	ELEMENTS bord H335 D320 vit IP20 E27/max 42W	5 496
8336308	ELEMENTS bord H335 D320 blå IP20 E27/max 42W	5 496
8336317	ELEMENTS bord H335 D320 IP20 E27/max 42W aprikos	5 496

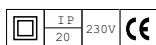
ELEMENTS & ELEMENTS XL. Netto, rabatt lämnas ej på ställkostnader.
Andra färger på begäran. Ställkostnad andra färger på Time 300:
Diameter 250 mm: 1-10 skärmar 6.000.-, 11-49 skärmar 3.800.-/färg. 50 eller fler 0.-.
Diameter 320 mm: 1-10 skärmar 6.000.-, 11-49 skärmar 3.800.-/färg. 50 eller fler 0.-.
Diameter 720 mm: 1-10 skärmar 27.000.-, 11-49 skärmar 3.800.-/färg. 50 eller fler 0.-.
Ställkostnad för matchande färg på metall/aluminum delar. Färg som vi har på annan produkt i vårt sortiment 2.000.-/netto/färg. Annan RAL 6.000.-/netto/färg.

ELEMENTS



Utförande: Skärm i textil Time 300/Kvadrat, blå 683 alt. aprikos 643 alt. Vit 103.
Bländskydd av matt akryl. Metalldelar lackerade i vit RAL 9016, blå RAL 5011, aprikos RAL 5012. Andra färger på begäran.
Montage: Pendlas i kabel från takkrok.
Anslutning: DCL plug alt. kopplingsplint 2x2,25mm².

ART	BESKRIVNING	PRIS/SEK
8333101	ELEMENTS golv H1470 D250 vit IP20 E27/max 42W	9 168
8333108	ELEMENTS golv H1470 D250 blå IP20 E27/max 42W	9 168
8333117	ELEMENTS golv H1470 D250 mm IP20 E27/max 42W aprikos	9 168
TILLBEHÖR		
9000600	Dimmer till golvarmatur vit	Till LED retrofit ljuskällor 1 167
9000601	Dimmer till golvarmatur svart	Till LED retrofit ljuskällor 1 165



Andra färger på begäran. Ställkostnad andra färger på tyg Chico alt. Time 300:
Diameter 250 mm: 1-10 skärmar 5.500.-, 11-49 skärmar 2.500.-/färg. 50 eller fler 0.-.
Diameter 320 mm: 1-10 skärmar 6.000.-, 11-49 skärmar 3.500.-/färg. 50 eller fler 0.-.
Ställkostnad för matchande färg på metall/aluminum delar. Färg som vi har på annan produkt i vårt sortiment 1.800.-/netto/färg. Annan RAL eller NCS färg 5.500.-/netto/färg.
Ställkostnad matchande färg på kabel 500.-/netto/färg.

ELEMENTS XL

20% rabatt ska dras av på angivna priser



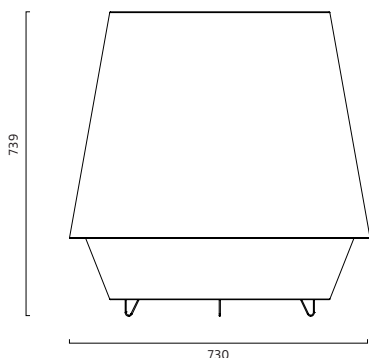
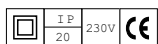
Utförande: Skärm i textil Time 300/Kvadrat, blå 83 alt. aprikos 843 alt. Vit 103.

Bländskydd av matt akryl. Metalldelar lackerade i vit RAL 9016, blå RAL 5011, aprikos RAL 5012. Andra färger på begäran.

Montage: Pendlas i kabel från takkrok.

Anslutning: DCL plug alt. kopplingsplint 2x2,25mm².

ART	BESKRIVNING	PRIS/SEK
8333501	ELEMENTS XL golv D730 mm vit IP20 E27/max 42W	26 232
8333508	ELEMENTS XL golv D730 mm blå IP20 E27/max 42W	26 232
8333517	ELEMENTS XL golv D730 mm IP20 E27/max 42W aprikos	26 232
TILLBEHÖR		
9000600	Dimmer till golvmatur vit Till LED retrofit ljuskällor	1 167
9000601	Dimmer till golvmatur svart Till LED retrofit ljuskällor	1 165



ELEMENTS & ELEMENTS XL. Netto, rabatt lämnas ej på ställkostnader.

Andra färger på begäran. Ställkostnad andra färger på Time 300:

Diameter 250 mm: 1-10 skärmar 6.000.-, 11-49 skärmar 3.800.-/färg. 50 eller fler 0.-.

Diameter 320 mm: 1-10 skärmar 6.000.-, 11-49 skärmar 3.800.-/färg. 50 eller fler 0.-.

Diameter 720 mm: 1-10 skärmar 27.000.-, 11-49 skärmar 3.800.-/färg. 50 eller fler 0.-.

Ställkostnad för matchande färg på metall/aluminum delar. Färg som vi har på annan produkt i

FISHERMAN



Utförande: Kupa i opal UV-stabil polyeten. Handflätat nät. Vit, orange alt. natur som standard.

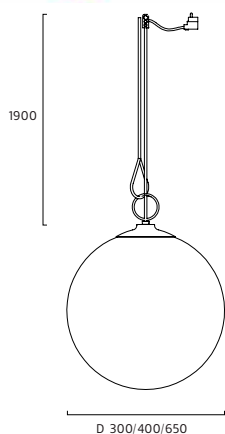
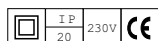
Andra färger på begäran.

Montage: Pendlas i 1,9 m kabel och rep.

Anslutning: DCL plug alt. kopplingsplint 3x2,25mm².

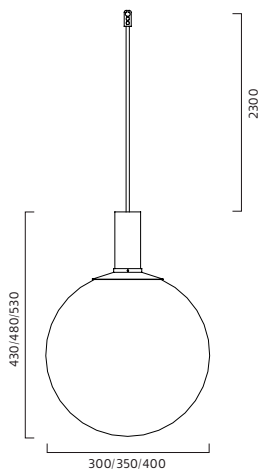
Design: Mattias Ståhlbom 2011.

ART	BESKRIVNING	PRIS/SEK
8186001	FISHERMAN pendel opal/vit IP20 E27 D300 mm	9 216
8186041	FISHERMAN pendel opal/orange IP20 E27 D300 mm	9 216
8186050	FISHERMAN pendel opal/natur IP20 E27 D300 mm	9 216
8186051	FISHERMAN pendel opal/blå IP20 E27 D300 mm	9 586
8186101	FISHERMAN pendel opal/vit IP20 E27 D400 mm	9 586
8186141	FISHERMAN pendel opal/orange IP20 E27 D400 mm	9 586
8186150	FISHERMAN pendel opal/natur IP20 E27 D400 mm	9 586
8186151	FISHERMAN pendel opal/blå IP20 E27 D400 mm	9 586
8186301	FISHERMAN pendel opal/vit IP20 E27 D650 mm	13 501
8186341	FISHERMAN pendel opal/orange IP20 E27 D650 mm	13 501
8186350	FISHERMAN pendel opal/natur IP20 E27 D650 mm	13 501
8186351	FISHERMAN pendel opal/blå IP20 E27 D650 mm	13 501



FOG

20% rabatt ska dras av på angivna priser



Utförande: Lackerad metall. Kupa av delvis blåstrukt klarglas. Inkl. ljuskälla.

Montage: I takkrok, 2 m kabel. Andra färger och diameter på begäran.

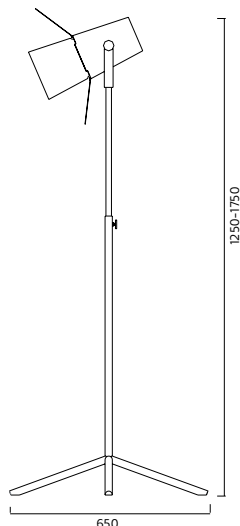
Anslutning: DCL plug alt. kopplingsplint 3x2,25mm².

Design: Front 2014.

Inklusive dimmbar LED ljuskälla GU10.

ART	BESKRIVNING		PRIS/SEK
8311101	FOG pendelarmatur glas/vit	IP20 LED/395LM/2700K D300 mm	5 829
8311106	FOG pendelarmatur glas/svart	IP20 LED/395LM/2700K D300 mm	5 829
8311178	FOG pendelarmatur glas/koppar	IP20 LED/395LM/2700K D300 mm	6 067
8311301	FOG pendelarmatur glas/vit	IP20 LED/395LM/2700K D350 mm	6 612
8311306	FOG pendelarmatur glas/svart	IP20 LED/395LM/2700K D350 mm	6 612
8311378	FOG pendelarmatur glas/koppar	IP20 LED/395LM/2700K D350 mm	6 867
8311501	FOG pendelarmatur glas/vit	IP20 LED/395LM/2700K D400 mm	8 376
8311506	FOG pendelarmatur glas/svart	IP20 LED/395LM/2700K D400 mm	8 376
8311578	FOG pendelarmatur glas/koppar	IP20 LED/395LM/2700K D400 mm	8 599
8312101	FOG pendelarmatur glas/vit	IP20 LED/510LM/3000K D300 mm	6 062
8312101-40	FOG pendelarmatur glas/vit	IP20 LED/450LM/4000K D300 mm	6 616
8312106	FOG pendelarmatur glas/svart	IP20 LED/510LM/3000K D300 mm	6 062
8312106-40	FOG pendelarmatur glas/svart	IP20 LED/450LM/4000K D300 mm	7 191
8312178	FOG pendelarmatur glas/koppar	IP20 LED/510LM/3000K D300 mm	6 848
8312178-40	FOG pendelarmatur glas/koppar	IP20 LED/450LM/4000K D300 mm	7 437
8312301	FOG pendelarmatur glas/vit	IP20 LED/510LM/3000K D350 mm	7 412
8312301-40	FOG pendelarmatur glas/vit	IP20 LED/450LM/4000K D350 mm	8 058
8312306	FOG pendelarmatur glas/svart	IP20 LED/510LM/3000K D350 mm	7 412
8312306-40	FOG pendelarmatur glas/svart	IP20 LED/450LM/4000K D350 mm	6 864
8312378	FOG pendelarmatur glas/koppar	IP20 LED/510LM/3000K D350 mm	6 549
8312378-40	FOG pendelarmatur glas/koppar	IP20 LED/450LM/4000K D350 mm	7 099
8312501	FOG pendelarmatur glas/vit	IP20 LED/510LM/3000K D400 mm	8 005
8312501-40	FOG pendelarmatur glas/vit	IP20 LED/450LM/4000K D400 mm	8 609
8312506	FOG pendelarmatur glas/svart	IP20 LED/510LM/3000K D400 mm	8 005
8312506-40	FOG pendelarmatur glas/svart	IP20 LED/450LM/4000K D400 mm	9 298
8312578	FOG pendelarmatur glas/koppar	IP20 LED/510LM/3000K D400 mm	8 925
8312578-40	FOG pendelarmatur glas/koppar	IP20 LED/450LM/4000K D400 mm	9 509

FOTO

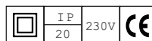
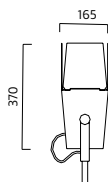


Utförande: Vit- alt. svartlackerad metall och aluminium. Matt glas. Riktbart armaturhus och höj- och sänkbart stativ. Fyra ställbara avbländningsklaffar.

Anslutning: 2,5 m kabel med fotbrytare och jordad stickpropp.

Design: Thomas Bernstrand, Mattias Ståhlbom 2006.

ART	BESKRIVNING		PRIS/SEK
7649101	FOTO golvlampa vit	IP20 14W PAR/E27 H1250-1750mm	16 245
7649106	FOTO golvlampa svart	IP20 14W PAR/E27 H1250-1750mm	16 245
TILLBEHÖR			
9000600	Dimmer till golvarmatur vit	Till LED retrofit ljuskällor	1 167
9000601	Dimmer till golvarmatur svart	Till LED retrofit ljuskällor	1 167



GINZA

20% rabatt ska dras av på angivna priser

Utförande: Lackerad metall och aluminium. Vit RAL 9010, svart RAL 9005, orange RAL 43205. Bländskydd av microprisma. Vrid och vinklinsbar. Andra färger och längder/fler spotlights på begäran.

LED info: Systemeffekt 3x10W. Armaturlumen 3x620LM. Korrelerad färgtemperatur 3000K. Färgtolerans SDCM 3. Färgåtergivning >RA 80.

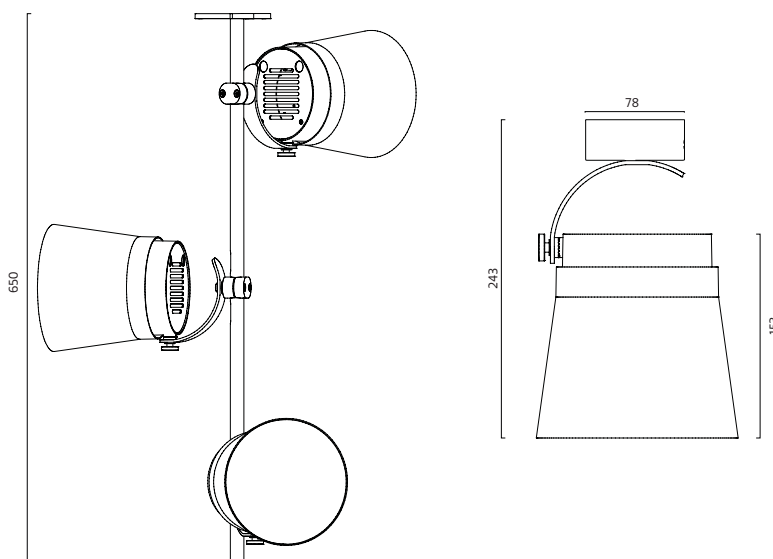
Montage: I tak, 2,5 m vajer.

Anslutning: DCL plug alt. kopplingsplint 3x2,5mm² vid HFF 5x4mm².

Design: Thomas Bernstrand 2018.

Inklusive LED modul.

ART	BESKRIVNING		PRIS/SEK
8431101	GINZA pendel vit L650	IP20 LED/1860LM/30W/3000K	21 658
8431106	GINZA pendel svart L650	IP20 LED/1860LM/30W/3000K	21 658
8431141	GINZA pendel orange L650	IP20 LED/1860LM/30W/3000K	21 658



GINZA



Utförande: Lackerad metall och aluminium. Vit RAL 9010, svart RAL 9005, orange RAL 43205. Bländskydd av microprisma. Vrid och vinklinsbar. Andra färger och längder/fler spotlights på begäran.

LED info: Systemeffekt 3x10W. Armaturlumen 3x620LM. Korrelerad färgtemperatur 3000K. Färgtolerans SDCM 3. Färgåtergivning >RA 80.

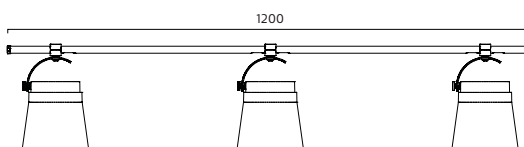
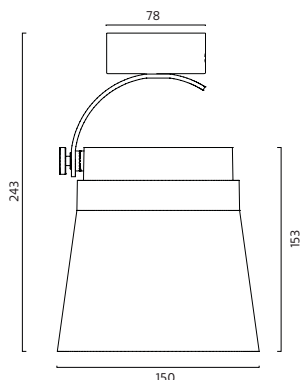
Montage: I tak, 2,5 m vajer.

Anslutning: DCL plug alt. kopplingsplint 3x2,5mm² vid HFF 5x4mm².

Design: Thomas Bernstrand 2018.

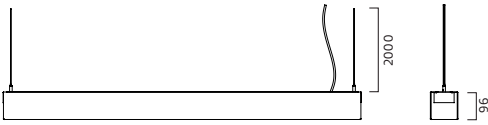
Inklusive LED modul.

ART	BESKRIVNING		PRIS/SEK
8430101	GINZA pendel vit L1200	IP20 LED/1860LM/30W/3000K	21 733
8430106	GINZA pendel svart L1200	IP20 LED/1860LM/30W/3000K	21 733
8430141	GINZA pendel orange L1200	IP20 LED/1860LM/30W/3000K	21 733



GRID

20% rabatt ska dras av på angivna priser



Utförande: Perforerad metall med kvadratiska hål alt. sträckmetall. Lackerad gul, orange, klarlackerad metall alt. transparent guldlack. Grid har ett rått uttryck och man kan se svetsfogar mm genom den transparenta lacken.

Montage: Pendlas i vajer.

Anslutning: Kabel med stickpropp, vid HFF utan stickpropp.

Design: Front 2011.

LED info: Systemeffekt se produkttabell. Armaturlumen se produkttabell. Korrelerad färgtemperatur 3000K alt. 4000K. Färgtolerans SDCM 3. Färgåtergivning RA 80.

ART	BESKRIVNING		PRIS/SEK
8126114	GRID pendel fyrkantshål gul	IP20 LED 1414LM/19W L1250	10 394
8126141	GRID pendel fyrkantshål orange	IP20 LED 1414LM/19W L1250	10 394
8126176	GRID pendel fyrkantshål metall	IP20 LED 1414LM/19W L1250	10 394
8126177	GRID pendel fyrkantshål guld	IP20 LED 1414LM/19W L1250	10 394
8127114	GRID pendel sträckmet gul	IP20 LED 1414LM/19W L1250	10 394
8127141	GRID pendel sträckmet orange	IP20 LED 1414LM/19W L1250	10 394
8127176	GRID pendel sträckmet metall	IP20 LED 1414LM/19W L1250	10 394
8127177	GRID pendel sträckmet guld	IP20 LED 1414LM/19W L1250	10 394
8128114	GRID pendel fyrkantshål gul	IP20 LED 2210LM/33W L1250	10 610
8128141	GRID pendel fyrkantshål orange	IP20 LED 2210LM/33W L1250	10 610
8128176	GRID pendel fyrkantshål metall	IP20 LED 2210LM/33W L1250	10 610
8128177	GRID pendel fyrkantshål guld	IP20 LED 2210LM/33W L1250	10 610
8129114	GRID pendel sträckmetall gul	IP20 LED 2210LM/33W L1250	10 610
8129141	GRID pendel sträckmet orange	IP20 LED 2210LM/33W L1250	10 610
8129176	GRID pendel sträckmet metall	IP20 LED 2210LM/33W L1250	10 610
8129177	GRID pendel sträckmet guld	IP20 LED 2210LM/33W L1250	10 610
8126141-40	GRID pendel fyrkantshål orange	IP20 LED/1555LM/19W/4000K	10 545
8126176-40	GRID pendel fyrkantshål metall	IP20 LED/1555LM/19W/4000K	10 545
8126177-40	GRID pendel fyrkantshål guld	IP20 LED/1555LM/19W/4000K	10 545
8127114-40	GRID pendel sträckmet gul	IP20 LED/1555LM/19W/4000K	10 545
8127141-40	GRID pendel sträckmet orange	IP20 LED/1555LM/19W/4000K	10 545
8127176-40	GRID pendel sträckmet metall	IP20 LED/1555LM/19W/4000K	10 545
8127177-40	GRID pendel sträckmet guld	IP20 LED/1555LM/19W/4000K	10 545
8128114-40	GRID pendel fyrkantshål gul	IP20 LED 2430LM/33W/4000K	10 756
8128141-40	GRID pendel fyrkantshål orange	IP20 LED 2430LM/33W/4000K	10 756
8128176-40	GRID pendel fyrkantshål metall	IP20 LED 2430LM/33W/4000K	10 756
8128177-40	GRID pendel fyrkantshål guld	IP20 LED 2430LM/33W/4000K	10 756
8129114-40	GRID pendel sträckmetall gul	IP20 LED 2430LM/33W/4000K	10 756
8129141-40	GRID pendel sträckmet orange	IP20 LED 2430LM/33W/4000K	10 756
8129176-40	GRID pendel sträckmet metall	IP20 LED 2430LM/33W/4000K	10 756
8129177-40	GRID pendel sträckmet guld	IP20 LED 2430LM/33W/4000K	10 756
TILLBEHÖR,			
98126182	GRID reflektor för LED lysrör	L=1 130 / med byglar	358
98126191	GRID kopplingsbeslag	68x15x2 mm rostfri mattborstad	204
98131182	Dragströmbrytare tänd/släck		246
98132182	GRID dragdimmer	Vit kabel	331

20% rabatt ska dras av på angivna priser

HAZE



Utförande: Kupa av opal akryl. Tråringar av ask. 3D vävt polyestertyg.

Vitt, svart alt. petroleum. andra färger på förfrågan..

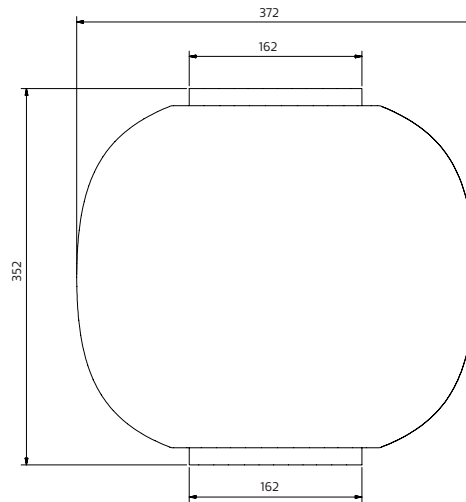
Montage: Pendlas från tak i 2,5 m kabel.

Anslutning: DCL DCL plug alt kopplingsplint 3x4 mm².

Design: Samuel Wilkinson 2020.

Inklusive dimbar LED ljuskälla 14W/2700K alt inbyggd LED modul med möjlighet till DALI alt. SwitchDim

ART	BESKRIVNING	PRIS/SEK
Inklusive E27 LED ljuskälla.		
16400101-27	HAZE pendel D375 vit IP20 LED/E27/16W/468LM/2700K	10 263
16400106-27	HAZE pendel D375 svart IP20 LED/E27/16W/468LM/2700K	10 263
16400145-27	HAZE pendel D375 petroleum IP20 LED/E27/16W/468LM/2700K	10 263
Med inbyggd LED modul.		
16401101-30	HAZE pendel D375 vit IP20 LED/17W/965LM/3000K	11 160
16401106-30	HAZE pendel D375 svart IP20 LED/17W/965LM/3000K	11 160
16401145-30	HAZE pendel D375 petroleum IP20 LED/17W/965LM/3000K	11 160



HAZE



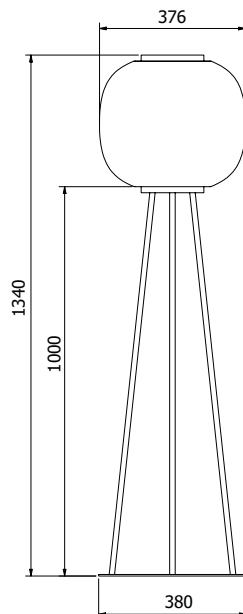
Utförande Vitlackerat stativ. Kupa av opal akryl. Tråringar av ask. 3D vävt polyestertyg/Camira. Vit, svart alt. petroleum. Vit textilkabel.

Andra färger på förfrågan. Exklusive ljuskälla.

Anslutning 2,5 m kabel med brytare och stickpropp.

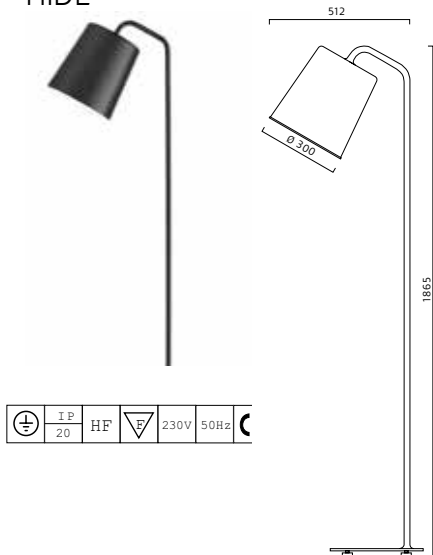
Design Samuel Wilkinson 2022.

Art nr	Beskrivning	SEK
16402101	HAZE golv D375/H1350 vit IP20 E27/max 20W	13 784
16402106	HAZE golv D375/H1350 svart IP20 E27/max 20W	13 784
16402145	HAZE golv D375/H1350 petroleum IP20 E27/max 20W	13 634784



20% rabatt ska dras av på angivna priser

HIDE



Utförande: Vit- eller svartlackerad aluminium och metall. Innerskärm av opal akryl. Insida där hela opalkupan av vit akryl lyser utom i utförande med reflektor, då den är öppen. Andra färger på begäran.

Anslutning: 2,5m vit kabel med fotströmbrytare och stickpropp. Vid svart modell svart kabel.

Design: Thomas Bernstrand.

ART	BESKRIVNING		PRIS/SEK
7387101	HIDE golvmatur vit	IP20 E27/60W H1865 D300	12 222
7387106	HIDE golvmatur svart	IP20 E27/60W H1865 D300	12 222
7390101	HIDE golv med reflektor vit	IP20 E27 Max 60W H1865 D300	12 866
7390106	HIDE golv med reflektor svart	IP20 E27 Max 60W H1865 D300	12 866
TILLBEHÖR			
9000600	Dimmer till golvmatur vit	Till LED retrofit ljuskällor	1 167
9000601	Dimmer till golvmatur svart	Till LED retrofit ljuskällor	1 167

HOOP

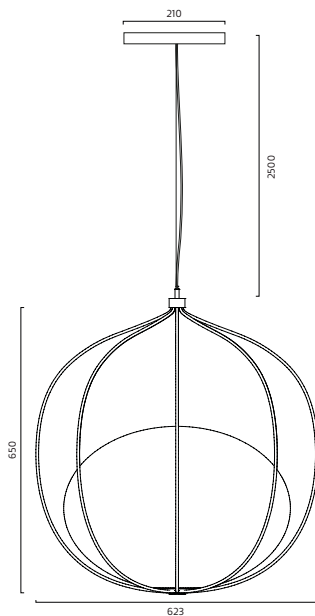
20% rabatt ska dras av på angivna priser

Utförande: Lackerad metall. Vit RAL 9010, blå RAL 5002 eller orange RAL 2004 som standard, andra färger på förfrågan. Inre kupa av matt opalglas.

Montage: Pendlad från tak, 2 meter vajer och kabel.

Anslutning: DCL plug alt. Kopplingsplint. 3x4mm² i takkopp.

Design: Front 2018.

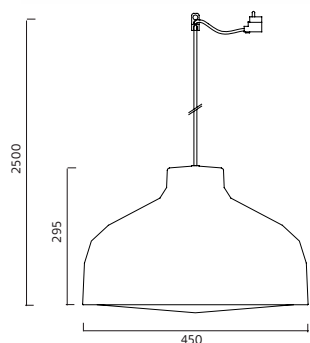


ART	BESKRIVNING		PRIS/SEK
8426301	HOOP pendel vit/opal	IP20 E27 max 20W	14 777
8426306	HOOP pendel svart/opal	IP20 E27 max 20W	14 777
8426308	HOOP pendel blå/opal	IP20 E27 max 20W	14 777
8426341	HOOP pendel orange/opal	IP20 E27 max 20W	14 777



LENS

17% rabatt ska dras av på angivna priser



Utförande: Strukturlackerad aluminium och matt akryl.

Montage: I takkrok.

Anslutning: DCL plug

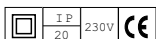
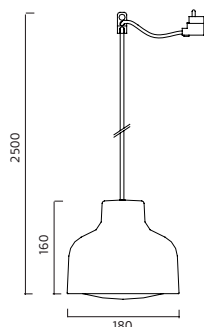
Design: Jens Fager 2010.

LED info: Systemeffekt 21W Armaturlumen 973LM. Korrelerad färgtemperatur 3000K alt 4000K. Färgtolerans SDCM 3. Färgåtergivning RA >80.

8101 - 8102- Inklusive LED modul.

ART	BESKRIVNING		PRIS/SEK
8101301	LENS pendelarmatur vit	IP20 53W/E27 D450 mm	7 542
8101306	LENS pendelarmatur svart	IP20 53W/E27 D450 mm	7 542
LED			
8102301	LENS pendel D450 vit	IP20 LED/973LM/21W/3000K	10 293
8102301-40	LENS pendel D450 vit	IP20 LED 1070LM/21W/4000K	10 443
8102306	LENS pendel D450 svart	IP20 LED/973LM/21W/3000K	10 293
8102306-40	LENS pendel D450 svart	IP20 LED 1070LM/21W/4000K	10 443

LENS



Utförande: Strukturlackerad aluminium och matt akryl.

Montage: I takkrok.

Anslutning: DCL plug.

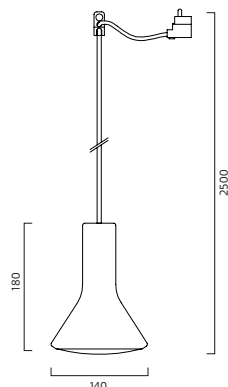
Design: Jens Fager 2010.

LED info: Systemeffekt 9W Armaturlumen 474LM. Korrelerad färgtemperatur 3000K alt 4000K. Färgtolerans SDCM 3. Färgåtergivning RA >80.

8100 - 8102- Inklusive LED modul.

ART	BESKRIVNING		PRIS/SEK
8100101	LENS pendelarmatur vit	IP20 28W/E27 D180 mm	4 496
8100106	LENS pendelarmatur svart	IP20 28W/E27 D180 mm	4 496
LED			
8102101	LENS pendel D180 vit	IP20 LED 640LM/10W/3000K	6 499
8102101-40	LENS pendel D180 vit	IP20 LED 700LM/10W/4000K	6 660
8102106	LENS pendel D180 svart	IP20 LED 640LM/10W/3000K	6 499
8102106-40	LENS pendel D180 svart	IP20 LED 700LM/10W/4000K	6 660

PAR



Utförande: Lackerad aluminium. Vit RAL 9010, svart RAL 9005, grå RAL 7030, grön RAL 6021, gul RAL 1018, aprikos RAL 3012, orange RAL 2004, elfenben RAL 1015. Textilkabel i matchande färger.

Montage: Pendlas i 2 meter kabel.

Anslutning: DCL plug alt. kopplingsplint 2x2,25mm².

Design: Broberg & Ridderstråle 2012.

ART	BESKRIVNING		PRIS/SEK
8192101	PAR pendel D140 mm vit	IP20 14W/PAR38 LED 1035LM Dim	2 516
8192106	PAR pendel D140 mm svart	IP20 14W/PAR38 LED 1035LM Dim	2 516
8192111	PAR pendel D140 mm grå	IP20 14W/PAR38 LED 1035LM Dim	2 516
8192117	PAR pendel D140 mm aprikos	IP20 14W/PAR38 LED 1035LM Dim	2 516
8192141	PAR pendel D140 mm orange	IP20 14W/PAR38 LED 1035LM Dim	2 516
8192146	PAR pendel D140 mm elfenben	IP20 14W/PAR38 LED 1035LM Dim	2 516

20% rabatt ska dras av på angivna priser

Utförande Lackerad pressgjuten aluminium. Svart RAL 9005, orange RAL 3022, grå RAL 7047, grön RAL 6011, brungrå RAL 7006. Andra färger på begäran. Bländskydd av matt akryl. Kan beställas med bländskydd av microprisma. Textilkabel i matchande färg.

LED info Inklusive dimbar GU10 LED ljuskälla 4,9W alt 6,2W.

Montage Pendlas från tak, 2,5m kabel. Inklusive takkopp.

Anslutning Kopplingsplint 3x4mm², vid DALI 5x4mm².

Design Thomas Bernstrand 2022.



ART	BESKRIVNING		PRIS/SEK
12130106-30	LUMO pendel D250 svart	IP20 LED/10W/830LM/3000K	6 310
12130111-30	LUMO pendel D250 grå	IP20 LED/10W/830LM/3000K	6 737
12130112-30	LUMO pendel D250 grön	IP20 LED/10W/830LM/3000K	6 737
12130141-30	LUMO pendel D250 orange	IP20 LED/10W/830LM/3000K	6 737
12130166-30	LUMO pendel D250 gråbrun	IP20 LED/10W/830LM/3000K	6 737

12131106	LUMO pendel svart	GU10/Max 7W	5 738
12131111	LUMO pendel grå	GU10/Max 7W	6 164
12131112	LUMO pendel grön	GU10/Max 7W	6 164
12131141	LUMO pendel orange	GU10/Max 7W	6 164
12131166	LUMO pendel gråbrun	GU10/Max 7W	6 164

LUMO RAILS

12135106	LUMO stag rak för 2 skärmar svart		1 136
12135111	LUMO stag rak för 2 skärmar grå		1 458
12135112	LUMO stag rak för 2 skärmar grön		1 458
12135141	LUMO stag rak för 2 skärmar orange		1 458
12135166	LUMO stag rak för 2 skärmar gråbrun		1 458

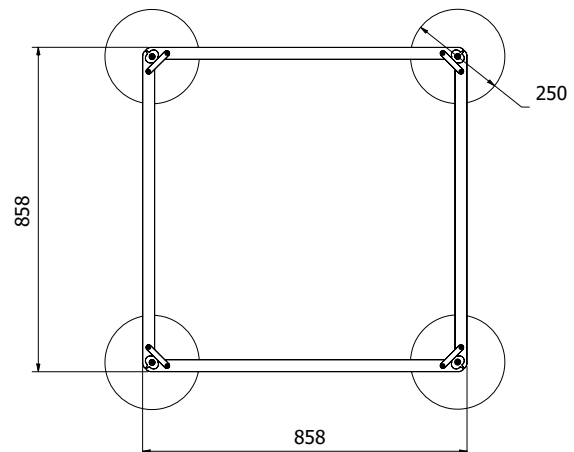
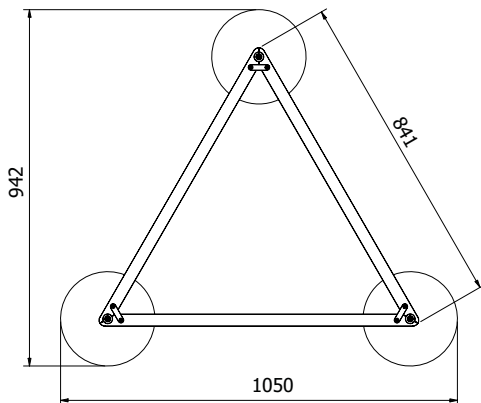
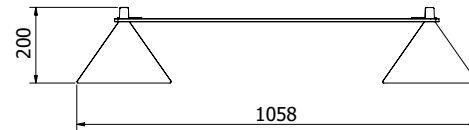
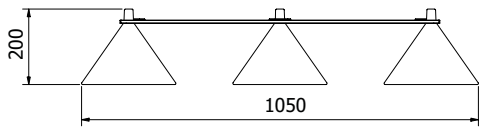
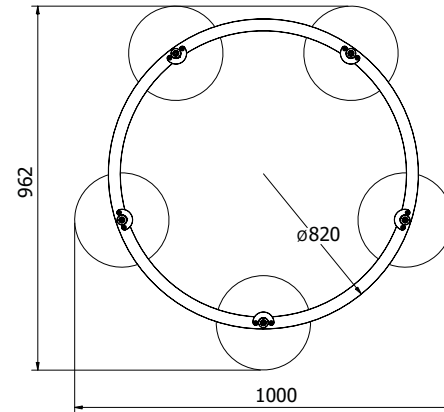
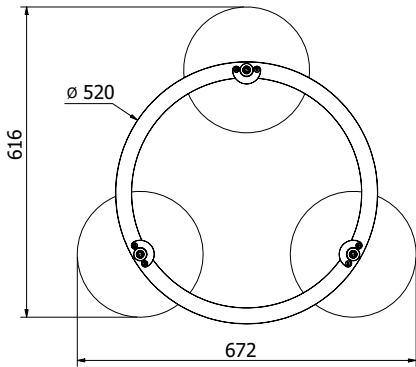
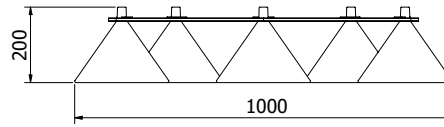
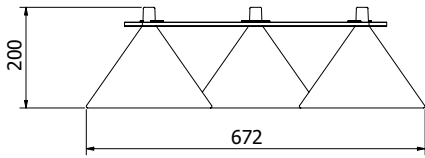
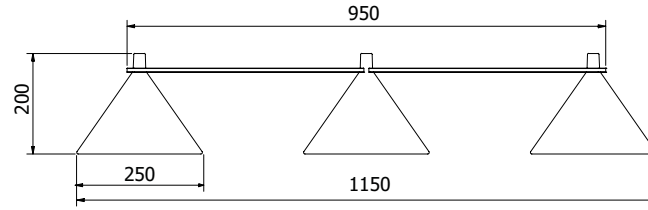
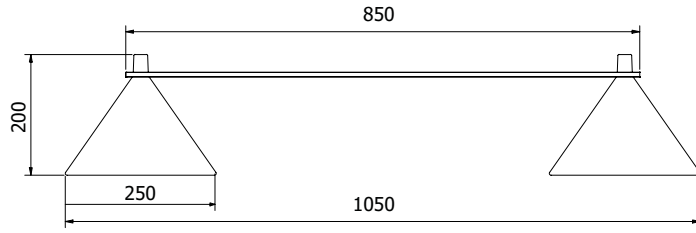
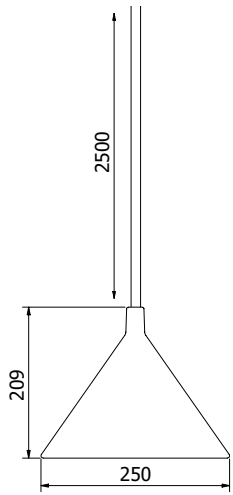
12135306	LUMO stag rak för 3 skärmar svart		1 215
12135311	LUMO stag rak för 3 skärmar grå		1 537
12135312	LUMO stag rak för 3 skärmar grön		1 537
12135341	LUMO stag rak för 3 skärmar orange		1 537
12135366	LUMO stag rak för 3 skärmar gråbrun		1 537

12136106	LUMO stag rund för 3 skärmar svart		4 339
12136111	LUMO stag rund för 3 skärmar grå		4 902
12136112	LUMO stag rund för 3 skärmar grön		4 902
12136141	LUMO stag rund för 3 skärmar orange		4 902
12136166	LUMO stag rund för 3 skärmar gråbrun		4 902

12136306	LUMO stag rund för 5 skärmar svart		6 744
12136311	LUMO stag rund för 5 skärmar grå		7 307
12136312	LUMO stag rund för 5 skärmar grön		7 307
12136341	LUMO stag rund för 5 skärmar orange		7 307
12136366	LUMO stag rund för 5 skärmar gråbrun		7 307

12137106	LUMO stag för trekant svart		3 856
12137111	LUMO stag för trekant grå		4 419
12137112	LUMO stag för trekant grön		4 419
12137141	LUMO stag för trekant orange		4 419
12137166	LUMO stag för trekant gråbrun		4 419

12137306	LUMO stag för fyrkant svart		5 046
12137311	LUMO stag för fyrkant grå		5 610
12137312	LUMO stag för fyrkant grön		5 610
12137341	LUMO stag för fyrkant orange		5 610
12137366	LUMO stag för fyrkant gråbrun		5 610



POKER

20% rabatt ska dras av på angivna priser

Utförande: Vit eller svartlackerad aluminium. Andra färger på begäran. Blandskydd i matt akryl.

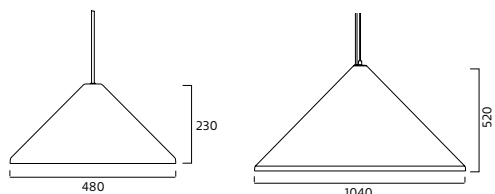
Montage: I tak, 2 m kabel/vajer, andra längder på begäran.

Anslutning: DCL plug.

Design: Thomas Bernstrand 2007.

LED info: Systemeffekt 17W. Armaturlumen 1421LM. Korrelerad färgtemperatur 3000K alt 4000K. Färgtolerans SDCM 3. Färgåtergivning RA >80.

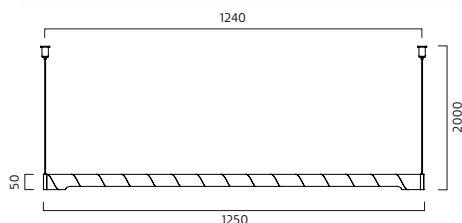
7801 - 7804- Inklusive LED modul.



ART	BESKRIVNING		PRIS/SEK
7801101	POKER pendelarmatur vit skärm	IP20 40W/E27 D480 mm	6 689
7801106	POKER pendelarm svart skärm	IP20 40W/E27 D480 mm	6 689
7801301	POKER pendelarmatur vit skärm	IP20 2x60W/E27 D1040 mm	26 187
7801306	POKER pendelarm svart skärm	IP20 2x60W/E27 D1040 mm	26 187
LED			
7804101	POKER pendel D480 vit	IP20 LED/1421LM/17W/3000K	7 943
7804101-40	POKER pendel D480 vit	IP20 LED/1556LM/17W/4000K	7 943
7804106	POKER pendel D480 svart	IP20 LED/1421LM/17W/3000K	7 943
7804106-40	POKER pendel D480 svart	IP20 LED/1556LM/17W/4000K	7 943
7805301-30	POKER pendel D1040 vit	IP20 LED/3394LM/32W/3000K	30 988
7805301-40	POKER pendel D1040 vit	IP20 LED/3854LM/32W/4000K	30 988
7805306-30	POKER pendel D1040 svart	IP20 LED/3394LM/32W/3000K	30 988
7805306-40	POKER pendel D1040 svart	IP20 LED/3854LM/32W/4000K	30 988

POSTER

20% rabatt ska dras av på angivna priser



Utförande: Lackerad aluminium. Vit, svart, röd/orange RAL 040 50 70, grå RAL 000 50 00 eller beige RAL 1011. Bländskydd i matt akryl. Skärmen är vridbar.

Montage: I tak 2 meter vajer.

Anslutning: 2,5 m kabel med stickpropp.

Design: TAF 2014

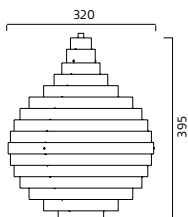
LED info: Systemeffekt 20W Armaturlumen 1920LM. Korrelerad färgtemperatur 3000K.

Färgtolerans SDCM 3. Färgåtergivning RA >80.

Inklusive LED modul.

ART	BESKRIVNING		PRIS/SEK
8315301	POSTER pendelarmatur vit	IP20 LED 17W 1700LM L1250 mm	10 516
8315306	POSTER pendelarmatur svart	IP20 LED 17W 1700LM L1250 mm	10 516
8315307	POSTER pendelarmatur röd/orange	IP20 LED 17W 1700LM L1250 mm	10 516
8315349	POSTER pendelarmatur beige	IP20 LED 17W 1700LM L1250	10 516
8315395	POSTER pendelarmatur grå	IP20 LED 17W 1700LM L1250 mm	10 516

PXL



Utförande: Lackerad aluminium och metall.

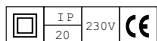
Montage: Pendlas i 2 m kabel. Andra längder på begäran.

Anslutning: DCL plug.

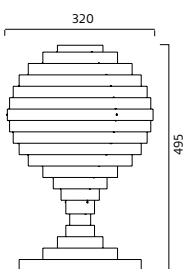
Design: Fredrik Mattson 2007.

Exkl ljuskälla.

ART	BESKRIVNING		PRIS/SEK
7770101	PXL pendelarmatur vit	IP20 E27/53W D320 mm	17 802
7770190	PXL pendelarmatur multicolour	IP20 E27/53W D320 mm	17 802



PXL

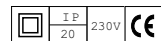


Utförande: Lackerad aluminium och metall.

Anslutning: 2,5 m kabel med stickpropp och brytare.

Design: Fredrik Mattson. 2007

ART	BESKRIVNING		PRIS/SEK
7771190	PXL bordarmatur multicolour	IP20 E27/53W D320 mm	19 176



SHIBUYA

20% rabatt ska dras av på angivna priser

Utförande: Lackerad aluminium Vit alt. Röd RAL 0405070 alt. grå RAL 0005000.. Skärm av lackerad aluminium eller mönstrat glas. Vid svart armatur svart kabel, övriga grå kabel.

Montage: I takkrok.

Anslutning: DCL plug.

Design: Thomas Bernstrand 2014.

Exkl ljuskälla.



ART	BESKRIVNING	PRIS/SEK
ARMATUR		
8220101	SHIBUYA armaturfäste vit för single montage	4 321
8220106	SHIBUYA armaturfäste svart för single montage	4 321
8220107	SHIBUYA armaturfäste röd för single montage	4 321
8220195	SHIBUYA armaturfäste grå för single montage	4 321
SKÄRMAR		
8223101	SHIBUYA alu skärm vit D300 mm	1 386
8223106	SHIBUYA alu skärm svart D300 mm	2 261
8223107	SHIBUYA alu skärm röd D300 mm	2 261
8223195	SHIBUYA alu skärm grå D300 mm	2 261
8224107	SHIBUYA glasskärm röd D200 mm	1 652
8224111	SHIBUYA glasskärm grå D200 mm	1 652
8224116	SHIBUYA glasskärm cognac D200 mm	1 652



SHIBUYA

Utförande: Lackerad aluminium Svart NCS S9000. Röd RAL 0405070 alt. grå RAL 0005000..

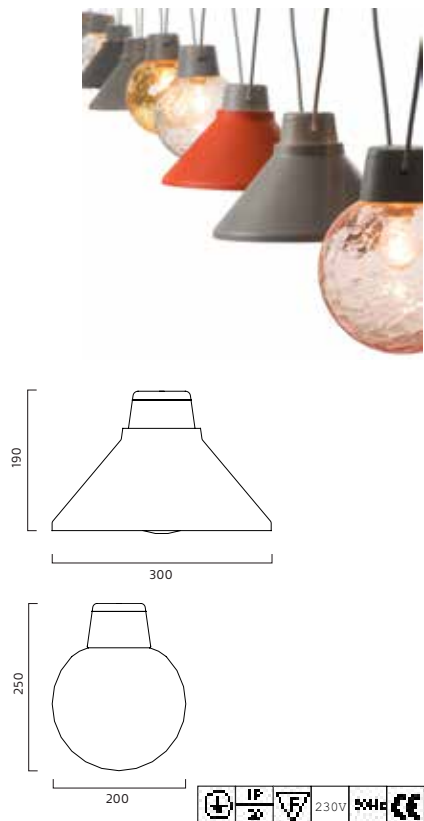
Skärm av lackerad aluminium eller mönstrat glas. Vid ljusslinga ingår kabel upp till 1,5 m mellan armaturerna. Andra längder och färger på begäran. Grå kabel.

Montage: I vajer pendlad från tak.

Anslutning: Kabel med stickpropp.

Design: Thomas Bernstrand 2014.

Exkl ljuskälla.

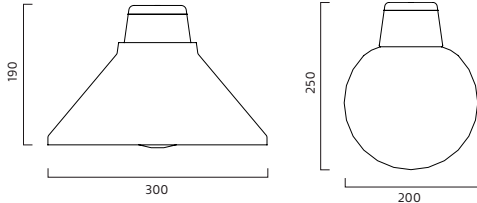


ART	BESKRIVNING	PRIS/SEK
ARMATUR		
8218101	SHIBUYA armaturfäste vit till ljusslinga/start	4 156
8218107	SHIBUYA armaturfäste röd till ljusslinga/start	4 156
8218195	SHIBUYA armaturfäste grå till ljusslinga/start	4 156
8219101	SHIBUYA armaturfäste vit till ljusslinga/plus	4 156
8219107	SHIBUYA armaturfäste röd till ljusslinga/plus	4 156
8219195	SHIBUYA armaturfäste grå till ljusslinga/plus	4 156
8221101	SHIBUYA armaturfäste vit till ljusslinga/slut	4 156
8221107	SHIBUYA armaturfäste röd till ljusslinga/slut	4 156
8221195	SHIBUYA armaturfäste grå till ljusslinga/slut	4 156
SKÄRMAR		
8223101	SHIBUYA alu skärm vit D300 mm	1 386
8223106	SHIBUYA alu skärm svart D300 mm	2 261
8223107	SHIBUYA alu skärm röd D300 mm	2 261
8223195	SHIBUYA alu skärm grå D300 mm	2 261
8224107	SHIBUYA glasskärm röd D200 mm	1 652
8224111	SHIBUYA glasskärm grå D200 mm	1 652
8224116	SHIBUYA glasskärm cognac D200 mm	1 652



SHIBUYA-BLACK

20% rabatt ska dras av på angivna priser



Utförande: Svartlackerad aluminium. Vid ljusslinga ingår kabel upp till 1,5 m mellan armaturerna. Andra längder och färger på begäran. Svart kabel.

Montage: I vajer pendlad från tak.

Anslutning: Kabel med stickpropp.

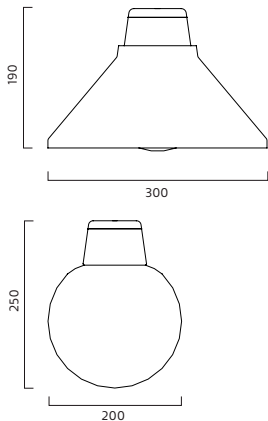
Design: Thomas Bernstrand 2014.

Exkl ljuskälla.

ART	BESKRIVNING	PRIS/SEK
ARMATUR		
8218106	SHIBUYA armaturfäste svart till ljusslinga/start	4 156
8219106	SHIBUYA armaturfäste svart till ljusslinga/plus	4 156
8221106	SHIBUYA armaturfäste svart till ljusslinga/slut	4 156
SKÄRMAR		
8223101	SHIBUYA alu skärm vit D300 mm	1 386
8223106	SHIBUYA alu skärm svart D300 mm	2 261
8223107	SHIBUYA alu skärm röd D300 mm	2 261
8223195	SHIBUYA alu skärm grå D300 mm	2 261
8224107	SHIBUYA glasskärm röd D200 mm	1 652
8224111	SHIBUYA glasskärm grå D200 mm	1 652
8224116	SHIBUYA glasskärm cognac D200 mm	1 652



SHIBUYA 2



Utförande: Lackerad aluminium. Röd RAL 0405070 alt. grå RAL 0005000. Skärm av lackerad aluminium eller mönstrat glas. Vid ljusslinga ingår kabel upp till 1,5 m mellan armaturerna. Andra längder och färger på begäran.

Montage: I vajer pendlad från tak.

Anslutning: Kabel med stickpropp.

Design: Thomas Bernstrand 2014.

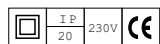
Exkl ljuskälla.

ART	BESKRIVNING	PRIS/SEK
ARMATUR		
8236101	SHIBUYA 2 armaturfäste vit till ljusslinga/start	4 323
8236107	SHIBUYA 2 armaturfäste röd till ljusslinga/start	4 323
8236195	SHIBUYA 2 armaturfäste grå till ljusslinga/start	4 323
8237101	SHIBUYA 2 armaturfäste vit till ljusslinga/plus	4 323
8237107	SHIBUYA 2 armaturfäste röd till ljusslinga/plus	4 323
8237195	SHIBUYA 2 armaturfäste grå till ljusslinga/plus	4 323
8238101	SHIBUYA 2 armaturfäste vit till ljusslinga/slut	4 323
8238107	SHIBUYA 2 armaturfäste röd till ljusslinga/slut	4 323
8238195	SHIBUYA 2 armaturfäste grå till ljusslinga/slut	4 323
SKÄRMAR		
8223101	SHIBUYA alu skärm vit D300 mm	1 386
8223106	SHIBUYA alu skärm svart D300 mm	2 261
8223107	SHIBUYA alu skärm röd D300 mm	2 261
8223195	SHIBUYA alu skärm grå D300 mm	2 261
8224107	SHIBUYA glasskärm röd D200 mm	1 652
8224111	SHIBUYA glasskärm grå D200 mm	1 652
8224116	SHIBUYA glasskärm cognac D200 mm	1 652

TILLBEHÖR

98255101	Daikanyama Wire 3 mm	Stållina FZ 72-TR 3mm	24
98255201	Daikanyama Vantskruv		167
98255301	Daikanyama Fransk skruv	Förankringsögla 100x15	128
98255401	Daikanyama Vajerlås		19





Utförande: Lackerad aluminium. Vit RAL 9010, svart RAL 9005, grå RAL 7030, grön RAL 6021, gul RAL 1018, aprikos RAL 3012, elfenben RAL 1015. Textilkabel i matchande färger.

Art 8207 har bländskydd av matt akryl.

Art 8209 utan bländskydd med möjlighet till normalstor ljuskälla.

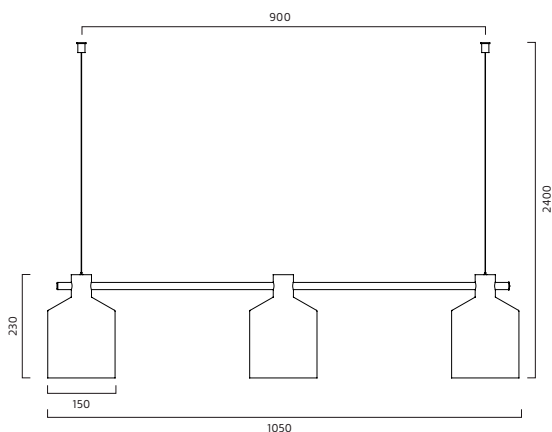
Montage: I takkrok, pendlas i vajer. 2 m vajer och kabel.

Anslutning: DCL plug alt. kopplingsplint 2x2,25mm².

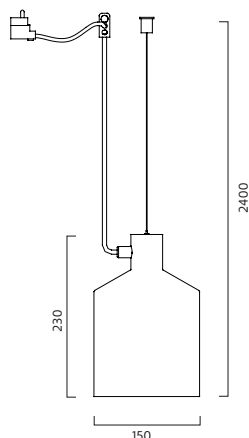
Design: Note Design Studio 2014.

Exkl ljuskälla.

ART	BESKRIVNING		PRIS/SEK
Med bländskydd			
8207301	SILO Trio pendelarmatur vit	IP20 3xE27 max 20W L1050 mm	9 334
8207306	SILO Trio pendelarmatur svart	IP20 3xE27 max 20W L1050 mm	9 334
8207311	SILO Trio pendelarmatur grå	IP20 3xE27 max 20W L1050 mm	9 334
8207312	SILO Trio pendelarmatur grön	IP20 3xE27 max 20W L1050 mm	9 334
8207314	SILO Trio pendelarmatur gul	IP20 3xE27 max 20W L1050 mm	9 334
8207317	SILO Trio pendel aprikos	IP20 3xE27 max 20W L1050 mm	9 334
8207346	SILO Trio pendel elfenben	IP20 3xE27 max 20W L1050 mm	9 334
Utan bländskydd			
8209301	SILO Trio pendelarmatur vit	IP20 3xE27 max 20W L1050 mm	8 953
8209306	SILO Trio pendelarmatur svart	IP20 3xE27 max 20W L1050 mm	8 953
8209311	SILO Trio pendelarmatur grå	IP20 3xE27 max 20W L1050 mm	8 953
8209312	SILO Trio pendelarmatur grön	IP20 3xE27 max 20W L1050 mm	8 953
8209314	SILO Trio pendelarmatur gul	IP20 3xE27 max 20W L1050 mm	8 953
8209317	SILO Trio pendelarmatur aprikos	IP20 3xE27 max 20W L1050 mm	8 953
8209346	SILO Trio pendelarmatur elfenben	IP20 3xE27 max 20W L1050 mm	8 953



SILO



Utförande: Lackerad aluminium. Vit RAL 9010, svart RAL 9005, grå RAL 7030, grön RAL

6021, gul RAL 1018, aprikos RAL 3012, elfenben RAL 1015. Textilkabel i matchande färger.

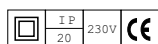
Montage: Pendlas i 2 meter kabel

Anslutning: DCL plug alt. kopplingsplint 2x2,25mm².

Design: Note Design Studio 2013.

Exkl ljuskälla.

ART	BESKRIVNING		PRIS/SEK
8205101	SILO pendelarmatur vit	IP20 E27 max 50W	2 791
8205106	SILO pendelarmatur svart	IP20 E27 max 50W	2 791
8205111	SILO pendelarmatur grå	IP20 E27 max 50W	2 791
8205112	SILO pendelarmatur grön	IP20 E27 max 50W	2 791
8205114	SILO pendelarmatur gul	IP20 E27 max 50W	2 791
8205117	SILO pendelarmatur aprikos	IP20 E27 max 50W	2 791
8205146	SILO pendelarmatur elfenben	IP20 E27 max 50W	2 791



SILO

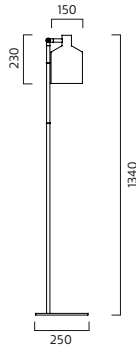
20% rabatt ska dras av på angivna priser

Utförande: Lackerad aluminium och metall. Vit RAL 9010, svart RAL 9005, grå RAL 7030, grön RAL 6021, gul RAL 1018, aprikos RAL 3012, elfenben RAL 1015.

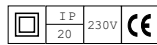
Textilkabel i matchande färger.

Anslutning: 2,5 m kabel med brytare och stickpropp.

Design: Note Design Studio 2014.



ART	BESKRIVNING		PRIS/SEK
8208101	SILO golvlampa vit	IP20 Max 50W/E27 H1340 mm	5 495
8208106	SILO golvlampa svart	IP20 Max 50W/E27 H1340 mm	5 495
8208111	SILO golvlampa grå	IP20 Max 50W/E27 H1340 mm	5 495
8208112	SILO golvlampa grön	IP20 Max 50W/E27 H1340 mm	5 495
8208114	SILO golvlampa gul	IP20 Max 50W/E27 H1340 mm	5 495
8208117	SILO golvlampa aprikos	IP20 Max 50W/E27 H1340 mm	5 495
8208146	SILO golvlampa elfenben	IP20 Max 50W/E27 H1340 mm	5 495
TILLBEHÖR			
9000600	Dimmer till golvarmatur vit	Till LED retrofit ljuskällor	1 167
9000601	Dimmer till golvarmatur svart	Till LED retrofit ljuskällor	1 167



SLICE

20% rabatt ska dras av på angivna priser

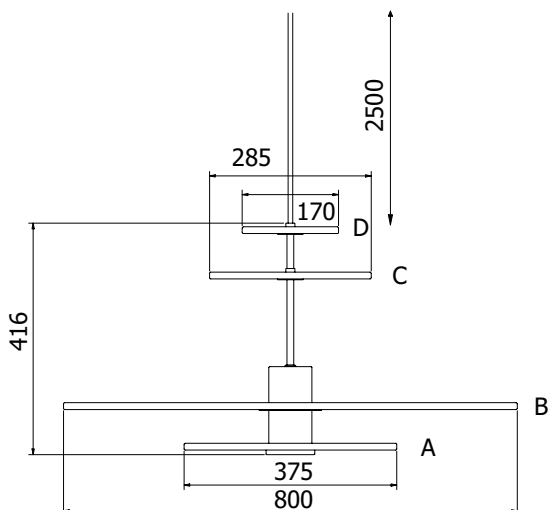
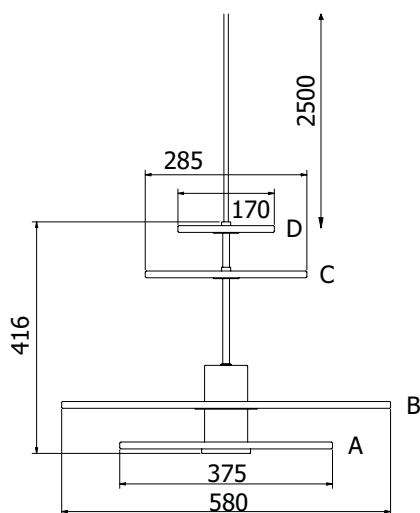
Utförande Fäste i svartlackerad metall RA2 9005. Ljudabsorberande skivor av polyester fiber och återvunnen textil. Beklädd med tyg Hush/Gabriel. Kan beställas med 2-, 3- eller 4-lager av skivor. Minst 2 skivor positon A + B måste beställas. Specialfärger på förfrågan. Skivorna är två-färgade, olika färger på vardera sida.

LED info Med inbyggd LED modul alt. inklusive dimbar LED ljuskälla GU10 4,9W/2700K, 6,2W/3000K. Modul -Systemeffekt 11W. Armaturlumen 884LM. Korrelerad färgtemperatur 3000K. Färgtolerans SDCM 3. Färgåtergivning >RA 90. L70/50000H

Montage I takkrok inklusive takkopp.

Anslutning DCL plug alt. kopplingsplint 3x4mm², vid DALI 5x4mm².

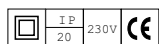
Design Halskov & Dalsgaard 2022.



ART	BESKRIVNING		PRIS/SEK
12120106-30	SLIZES pendel svart	IP20 LED/11W/884LM/3000K	5 524
12121106	SLIZES pendel svart	IP20 LED/GU10/Max 7W	4 493
Skivor - ljudabsorberande			
S60155-A	SLIZES absorbent A Ø375 Ljusgrå	60155/Ljusgrå	1 690
S60900-A	SLIZES absorbent A Ø375 Mörkgrå	60900/Mörkgrå	1 690
S61174-A	SLIZES absorbent A Ø375 Beige	61174/Beige	1 690
S61176-A	SLIZES absorbent A Ø375 Brun	61176/Brun	1 690
S61225-A	SLIZES absorbent A Ø375 Brunbeige	61225/Brunbeige	1 690
S61226-A	SLIZES absorbent A Ø375 Ljusbeige	61226/Ljusbeige	1 690
S62068-A	SSLICE absorbent A Ø375 Gul	62068/Gul	1 690
S63058-A	SLIZES absorbent A Ø375 Rödorange	63058/Rödorange	1 690
S64148-A	SLIZES absorbent A Ø375 Rosa	64148/Rosa	1 690
S66169-A	SLIZES absorbent A Ø375 Ljusblå	66169/Ljusblå	1 690
S67046-A	SLIZES absorbent A Ø375 Blå	67046/Blå	1 690
S68160-A	SLIZES absorbent A Ø375 Grön	68160/Grön	1 690
S60155-B1	SLIZES absorbent B Ø580 Ljusgrå	60155/Ljusgrå	3 735
S60900-B1	SLIZES absorbent B Ø580 Mörkgrå	60900/Mörkgrå	3 735
S60155-B3	SLIZES absorbent B Ø800 Ljusgrå	60155/Ljusgrå	8 480
S60900-B3	SLIZES absorbent B Ø800 Mörkgrå	60900/Mörkgrå	8 480
S60155-C	SLIZES absorbent C Ø285 Ljusgrå	60155/Ljusgrå	1 355
S60900-C	SLIZES absorbent C Ø285 Mörkgrå	60900/Mörkgrå	1 355
S61174-C	SLIZES absorbent C Ø285 Beige	61174/Beige	1 355
S61176-C	SLIZES absorbent C Ø285 Brun	61176/Brun	1 355
S61225-C	SLIZES absorbent C Ø285 Brunbeige	61225/Brunbeige	1 355
S61226-C	SLIZES absorbent C Ø285 Ljusbeige	61226/Ljusbeige	1 355
S62068-C	SLIZES absorbent C Ø285 Gul	62068/Gul	1 355
S63058-C	SLIZES absorbent C Ø285 Rödorange	63058/Rödorange	1 355
S64148-C	SLIZES absorbent C Ø285 Rosa	64148/Rosa	1 355
S66169-C	SLIZES absorbent C Ø285 Ljusblå	66169/Ljusblå	1 355
S67046-C	SLIZES absorbent C Ø285 Blå	67046/Blå	1 355
S68160-C	SLIZES absorbent C Ø285 Grön	68160/Grön	1 355
S60155-D	SLIZES absorbent D Ø170 Ljusgrå	60155/Ljusgrå	920
S60900-D	SLIZES absorbent D Ø170 Mörkgrå	60900/Mörkgrå	920
S61174-D	SLIZES absorbent D Ø170 Beige	61174/Beige	920
S61176-D	SLIZES absorbent D Ø170 Brun	61176/Brun	920
S61225-D	SLIZES absorbent D Ø170 Brunbeige	61225/Brunbeige	920
S61226-D	SLIZES absorbent D Ø170 Ljusbeige	61226/Ljusbeige	920
S62068-D	SLIZES absorbent D Ø170 Gul	62068/Gul	920
S63058-D	SLIZES absorbent D Ø170 Rödorange	63058/Rödorange	920
S64148-D	SLIZES absorbent D Ø170 Rosa	64148/Rosa	920
S66169-D	SLIZES absorbent D Ø170 Ljusblå	66169/Ljusblå	920
S67046-D	SLIZES absorbent D Ø170 Blå	67046/Blå	920
S68160-D	SLIZES absorbent D Ø170 Grön	68160/Grön	920

SPRINKLE

20% rabatt ska dras av på angivna priser



Utförande Lackerad aluminium och metall. Painted ostronvit RAL 1013, svart RAL 9005, blå RAL 2806035, röd RAL 1013, okravitt RAL 1024, brun RAL 070420. Tygkabel i marchande färg. Andra färger på begäran.

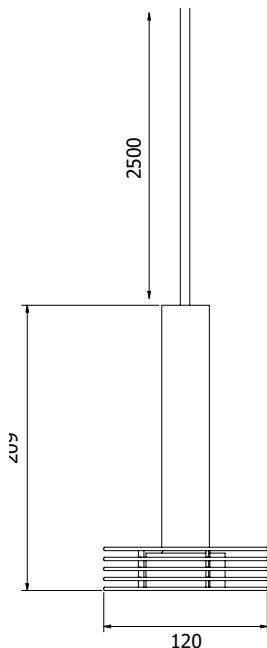
LED info Inklusive dimbar LED ljusskälla 4,9W, 6,2/GU10 CRI 90 2700K, 3000K.

Montage I takkrok. Inklusive takkopp.

Anslutning DCL kontakt alt. kopplingsplint 3x2,5mm².

Design Note Design Studio 2022.

ART	BESKRIVNING		PRIS/SEK
12300106	SPRINKLE D120 svart	IP20 LED/GU10/Max 7W	3 186
12300107	SPRINKLE D120 röd	IP20 LED/GU10/Max 7W	3 186
12300108	SPRINKLE D120 blå	IP20 LED/GU10/Max 7W	3 186
12300109	SPRINKLE D120 ostronvit	IP20 LED/GU10/Max 7W	3 186
12300145	SPRINKLE D120 brun	IP20 LED/GU10/Max 7W	3 186
12300155	SPRINKLE D120 okragul	IP20 LED/GU10/Max 7W	3 186



SPRINKLE



Finish Aluminum and steel. Painted oysterwhite RAL 1013, black RAL 9005, blue RAL 2806035, red RAL 1013, ochre yellow RAL 1024, brown RAL 070420. Other colours on request. Microprismatic diffuser.

Textile cord in matching colour.

LED info: LED 20W 3000K

Installation In 2 x ceiling-hook. 2,5 m wire. Including ceiling cup.

Connection DCL-plug or terminal block 3x2,5mm².

Design Note Design Studio 2023.

ART	BESKRIVNING		PRIS/SEK
12304306-30	SPRINKLE pendel L1240 svart	IP20 LED/20W/3000K	13 455
12304307-30	SPRINKLE pendel L1240 röd	IP20 LED/20W/3000K	13 455
12304308-30	SPRINKLE pendel L1240 blå	IP20 LED/20W/3000K	13 455
12304309-30	SPRINKLE pendel L1240 ostronvit	IP20 LED/20W/3000K	13 455
12304345-30	SPRINKLE pendel L1240 brun	IP20 LED/20W/3000K	13 455
12304355-30	SPRINKLE pendel L1240 okragul	IP20 LED/20W/3000K	13 455

20% rabatt ska dras av på angivna priser

SPRINKLE FLOOR



Finish Aluminum and steel. Painted oysterwhite RAL 1013, black RAL 9005, blue RAL 2806035, red RAL 1013, ochre yellow RAL 1024, brown RAL 070420. Other colours on request. Textile cord in matching colour.

LED info: Including dimmable Led lightsource 4,9W,6,2W/GU10 CRI 90.

Connection 2,5 m cable with plug and switch.

Design Note Design Studio 2023.

ART	BESKRIVNING		PRIS/SEK
12302106	SPRINKLE golv svart	IP20 LED/GU10/Max 7W	7 540
12302107	SPRINKLE golv röd	IP20 LED/GU10/Max 7W	7 540
12302108	SPRINKLE golv blå	IP20 LED/GU10/Max 7W	7 540
12302109	SPRINKLE golv ostronvit	IP20 LED/GU10/Max 7W	7 540
12302145	SPRINKLE golv brun	IP20 LED/GU10/Max 7W	7 540
12302155	SPRINKLE golv okragul	IP20 LED/GU10/Max 7W	7 540

TOP



Utförande: Vit- eller svartlackerad metall. Bländskydd av matt akryl. Skärmens vinkel justeras med vajer.

Montage: I takkrok.

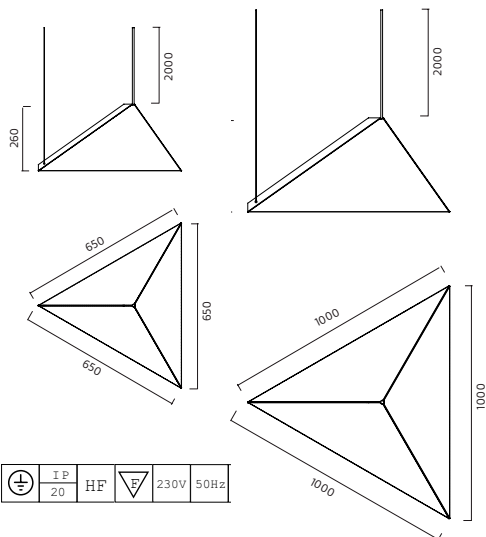
Anslutning: DCL plug.

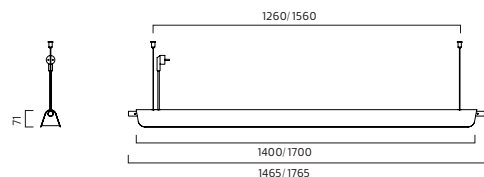
Design: Tham & Videgård 2009.

LED info: Systemeffekt se nedan. Armaturlumen se nedan. Korrelerad färgtemperatur 3000K alt 4000K. Färgtolerans SDCM 3. Färgåtergivning RA >80.

7852 - 7857 - Inklusive LED modul.

ART	BESKRIVNING		PRIS/SEK
E27 exkl ljuskälla			
7852101	TOP pendelarmatur vit	IP20 42W/E27 650 mm	8 229
7852106	TOP pendelarmatur svart	IP20 42W/E27 650 mm	8 229
7852301	TOP pendelarmatur vit	IP20 42W/E27 1000 mm	13 321
7852306	TOP pendelarmatur svart	IP20 42W/E27 1000 mm	13 321
LED			
7857101	TOP pendel D650 HF vit	IP20 LED/1223LM/1 7W/3000K	9 026
7857101-40	TOP pendel D650 HF vit	IP20 LED/1346LM/1 7W/4000K	9 173
7857106	TOP pendel D650 HF svart	IP20 LED/1223LM/1 7W/3000K	9 026
7857106-40	TOP pendel D650 HF svart	IP20 LED/1346LM/1 7W/4000K	9 173
7857301	TOP pendel D1000 HF vit	IP20 LED/1398LM/1 7W/3000K	15 226
7857301-40	TOP pendel D1000 HF vit	IP20 LED/1539LM/1 7W/4000K	15 375
7857306	TOP pendel D1000 HF svart	IP20 LED/1398LM/1 7W/3000K	15 226
7857306-40	TOP pendel D1000 HF svart	IP20 LED/1539LM/1 7W/4000K	15 375





Utförande: Vit- alt. svartlackerad metall, andra färger på begäran. Tråknoppar av ask natur alt. betsad. Bländskydd av microprisma. T5 Eco.

Montage: Pendlas i 2 meter vajer.

Anslutning: Stickpropp alt. kopplingsplint 5x4mm².

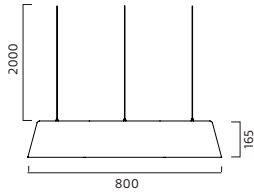
Design: Note Design Studio 2011.

LED info: Systemeffekt se nedan. Armaturlumen se nedan. Korrelerad färgtemperatur 3000K alt 4000K. Färgtolerans SDCM 3. Färgåtergivning RA >80.

ART	BESKRIVNING	PRIS/SEK
13020101-30	TRAPETS pendel L1400 mm vit IP20 LED 2115LM/20W/3000K	9 060
13020106-30	TRAPETS pendel L1400 mm svart IP20 LED 2115LM/20W/3000K	9 060
13020301-30	TRAPETS pendel L1700 mm vit IP20 LED 2275LM/25W/3000K	10 953
13020306-30	TRAPETS pendel L1700 mm svart IP20 LED 2275LM/25W/3000K	10 953
13020101-40	TRAPETS pendel L1400 mm vit IP20 LED 2320LM/20W/4000K	9 060
13020106-40	TRAPETS pendel L1400 mm svart IP20 LED 2320LM/20W/4000K	9 060
13020301-40	TRAPETS pendel L1700 mm vit IP20 LED 2497LM/25W/4000K	10 953
13020306-40	TRAPETS pendel L1700 mm svart IP20 LED 2497LM/25W/4000K	10 953
Med uppljus		
13022101-30	TRAPETS pendel L1400 upp vit IP20 LED 2115LM/20W/3000K	9 563
13022106-30	TRAPETS pendel L1400 upp svart IP20 LED 2115LM/20W/3000K	9 563
13022301-30	TRAPETS pendel L1700 upp vit IP20 LED 2275LM/25W/3000K	11 466
13022306-30	TRAPETS pendel L1700 upp svart IP20 LED 2275LM/25W/3000K	11 466
13022101-40	TRAPETS pendel L1400 upp vit IP20 LED 2320LM/20W/4000K	9 563
13022106-40	TRAPETS pendel L1400 upp svart IP20 LED 2320LM/20W/4000K	9 563
13022301-40	TRAPETS pendel L1700 upp vit IP20 LED 2497LM/25W/4000K	11 466
13022306-40	TRAPETS pendel L1700 upp svart IP20 LED 2497LM/25W/4000K	11 466
TILLBEHÖR		
98200101	Ändtapp	Vit Inkluderad i pris
98200106	Ändtapp	Svart Inkluderad i pris
98200114	Ändtapp	Gul Inkluderad i pris
98200137	Ändtapp	Ask Inkluderad i pris
98201101	TRAPETS mellantapp vit	437
98201106	TRAPETS mellantapp svart	437
98201114	TRAPETS mellantapp gul	437
98201137	TRAPETS mellantapp ask natur	437
98202101	TRAPETS dragdimmer	Vit 729
98203101	TRAPETS dragbrytare	729

UMBRELLA

20% rabatt ska dras av på angivna priser



Utförande: Skärm av opal akryl, lackerad vit (Ral 9010), svart (Ral 9011) alt. grön (Ral 6026).

Andra kulörer på begäran. **Montage:** Pendlas i vajer.

Anslutning: DCL plug.

Design: Monica Förster 2009.

LED info: Systemeffekt 38W. Armaturlumen 2903LM. Korrelerad färgtemperatur 3000K. Färgtolerans SDCM 3. Färgåtergivning RA >80.

ART	BESKRIVNING		PRIS/SEK
7883301	UMBRELLA pendelarmatur vit	IP20 LED 2903LM/38W D800 mm	16 099
7883301-40	UMBRELLA pendel vit D800	IP20 LED/3190LM/38W/4000K	16 248
7883306	UMBRELLA pendelarmatur svart	IP20 LED 2903LM/38W D800 mm	16 099
7883306-40	UMBRELLA pendel svart D800	IP20 LED/3190LM/38W/4000K	16 248
7883312	UMBRELLA pendelarmatur grön	IP20 LED 2903LM/38W D800 mm	16 099
7883312-40	UMBRELLA pendel grön D800	IP20 LED/3190LM/38W/4000K	16 248

20% rabatt ska dras av på angivna priser

Stockholm
Gävle

Göteborg
Hedemora

Malmö
Edsbyn

Uppsala
Jönköping

Helsingborg
Sundsvall

Umeå

SENAB
space for big ideas