

*20% rabatt ska dras av på angivna priser.*



# Tak- och väggfästen

Produktlista nummer 1  
Ramavtal 23.3-8004-18:003

audicom  
pendax



Dynamisk Funktion

20% rabatt ska dras av på angivna priser.

# Vi står för Cirkulär ekonomi

EU-kommissionens beskrivning av cirkulär ekonomi:

Ett ekonomiskt system som behåller värdet på produkter, material och resurser i ekonomin så länge som möjligt, och minimerar avfallsgenereringen.

Det är hög tid att lämna de linjära ekonomier och konsumtionsmönster som till stora delar finns kvar hos såväl privatpersoner och företag som myndigheter.

Det hållbara alternativet är en cirkulär ekonomi.

Det här har vi på AudicomPendax tänkt på alldeles extra när vi utvecklat våra produkter och vår serviceorganisation.



Minst resurser kommer krävas och minst miljöpåverkan kommer skapas om vi tillsammans kan hålla oss i den lilla gröna cirkeln i illustrationen.

*Därför är våra produkter designade för att vara hållbara och lättskötta.*



Om olyckan en dag är framme och något går sönder behöver vi kanske komma ut till er på service. Då behöver vi ta ett varv i den lite större gula cirkeln.



Eftersom produkten är modulär och byggd av oss själva kan den då den blivit uttjänt få nytt liv hos vår tillverkning i den blå cirkeln varefter den kommer tillbaka till er eller en annan nöjd kund.

Det här är unikt för oss på AudicomPendax eftersom bara vi har egen tillverkning.



Först när alla andra alternativ är uttömda plockas produkten isär i sina beståndsdelar och materialen återvinns till nya produkter.



# Innehållsförteckning

- Projektorfästen sidan 5
- Skärmfästen sidan 8

# Funktion

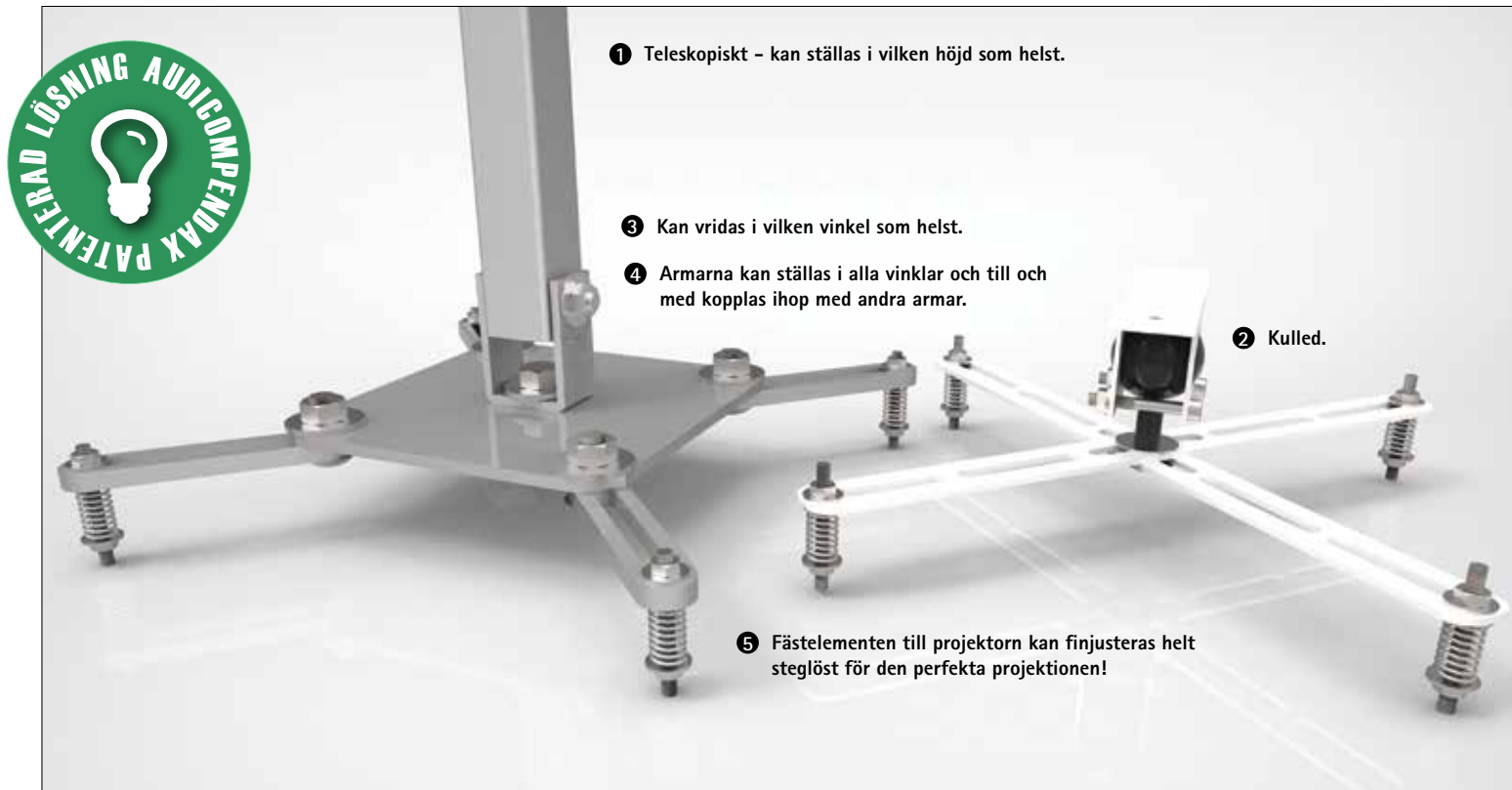
För att du skall få en komplett funktion krävs ofta kompletterande produkter till detta avtal. När det gäller möten hittar du dessa produkter och tjänster på avropa.se och under avtalet:

**AV- och videokonferens – hårdvara, programvara och tjänster,  
Avtals nr: 23.3 -7192-16:002**

Inom detta avtalsområde finns bland annat följande produktgrupper:

- Projektorer
- TV, monitorer och interaktiva skärmar
- Styrsystem hantering av AV- och videokonferensutrustning
- Videomötesutrustning
- Bokningssystem
- Dokumentkameror
- Ljudanläggningar

## AudicomPendax' s patenterade universalfäste för projektorer



### En svensk klassiker

Classic, X-Line och Superlight använder alla varianter på samma patenterade lösning för universalstativ. Classic var det första universalstativet på marknaden. Eftersom det har hunnit gå mer än 15 år sedan det konstruerades är det anpassat för större och tyngre projektorer.

1 Ställbar och variabel höjd är ett krav då projektorer ska pendlas ner från taket. Classic (som syns på bilden) har ett teleskopiskt rör som

gör det enkelt ställbart. X-Line, som kan fås i upp till 5 meters längd, och Superlight har istället två aluminiumprofiler som är lätta att kapa med en portabel såg för att få dem i exakt rätt längd.

Superlight är utrustad med en 2 kullad som gör att du kan ställa projektorns rotation precis som du vill. Classic har arrangemanget med en 3 bygel som kombinerar kraft och justerbarhet på ett praktiskt sätt.

Med X-Line använder du de kraftiga 4 stålarmarna för inställning av rotation. Stålarmarna används för att bygga sig fram till projektorns infästningspunkter. Dessa är inte standardiserade som på TV-apparater utan placeras ut olika på varje modell. Ofta också på olika höjd.

För att bilden ska hamna på millimetern rätt på projektytan som kan vara flera meter bort från projektorn och projektorfästet vill det till att det finns

möjlighet för 5 finjustering. Fjädrarna hjälper dig att få det exakt och de tar även upp små vibrationer som kan uppstå av olika orsaker.

De flesta av oss tänker inte alls på hur projektorer sitter där uppe i taket och har aldrig några problem med att bilden är sned eller konstig. Chansen är stor att det beror på en lösning som vi på AudicomPendax kom på för mer än 15 år sedan.

## Tak- och väggfästen för projektorer



## Projektorfästen

Unika patenterade universalstativ!

Snabbt att montera och enkelt att justera in bilden.  
Patenterade enligt patent: 0200362-2, 0300817-4,  
EPC1472488 med flera. Grundsorimentet består av  
Classic, Basic, Superlight och X-Line



#### Classic

Det kompletta, patenterade, stativet. Klarar alla typer av projektorer upp till 40 kg. Stativet kan användas antingen som vägg- eller takstativ. Kan steglöst pendlas mellan 100 och 1260 mm. Infästningsdetaljer i dimensionerna M2,6, M3, M4, M5 och M6 för infästning av projektor ingår.

Classic	A 37750	2 570 kr
---------	---------	----------



#### X-Line takstativ

Classic takstativ försett med dubbla kraftiga ben. Kan pendlas upp till 5000 mm. Ange önskad längd vid beställning.

X-line takstativ	A 37761	10 580 kr
------------------	---------	-----------



#### Basic

Ett enkelt universalstativ för projektorer med vikt upp till 25 kg. Justerbart mellan 1000 – 1800 mm. Infästningsdetaljer i dimensionerna M3 och M4 för infästning av projektor ingår. Färg: vit.

Basic	AA 37745	900 kr
-------	----------	--------



#### Superlight

Superlight är ett universellt takstativ lämpligt för mindre projektorer och hemmabioinstallationer där projektorn skall komma så nära taket som möjligt. Har finesser som snabb klickmontering och vår patenterade finjustering. Stativet monteras direkt i tak för att projektorn skall komma så nära tak/undertak som möjligt. Alternativt kompletteras det med nedpendlingsats som är 500 mm och som kan kapas till önskad längd. Infästningsdetaljer i dimensionerna M3 och M4 för infästning av projektor ingår. Superlight kan även förses med undertaksfästbeslag E 50410.

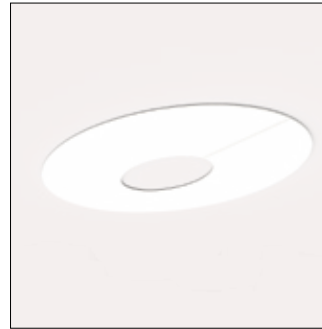
Superlight	AA 37756	310 kr
Nedpendlingsats	AA 37757	310 kr
Undertaksfästbeslag	E 50410	250 kr

## Tak- och väggfästen för projektorer - forts.

**Kabelkåpa**

Täckkåpan i aluminium används för att enkelt och snyggt dölja kablar mellan projektor och undertak. Kåpan kapas till önskad längd och snäpps ihop när den övriga installationen är klar. Passar till Classic och Superlight med nedpendlingssats.

500mm	A 37753	490 kr
1000mm	A 37751	650 kr

**Täckskiva**

Täckskiva i papper används för att dölja håltagningen runt takfästet och kabelkåpan.

Täckskiva	A 37764	290 kr
-----------	---------	--------

**Bordsvagga**

Mobil vagger för att snabbt och enkelt kunna placera din data/videoprojektor på bord och steglöst kunna vinkla projektorn så att alla kan se bilden.

Bordsvagga	A 17450	1 710 kr
------------	---------	----------

## Tak- och väggfästen för skärmar

**Classic**

Samma grundkonstruktion som vårt patenterade projektorstativ men med kraftigare detaljer för att klara upp till 100" TV-skärmar. Steglös pendling till maximal längd 1500 mm. Kan anpassas till olika typer av installationer samt kombineras på olika sätt som exempelvis dubbelfästen där tyngre skärmar skall komma långt in i rummet.

Classic	AA 37500	7 240 kr
---------	----------	----------

## Fästen för TV-skärmar

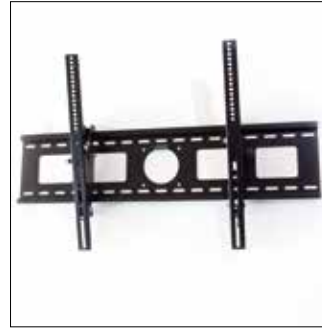


## Tak- och väggfästen för skärmar - forts.

**Basic - Tilt/Swing**

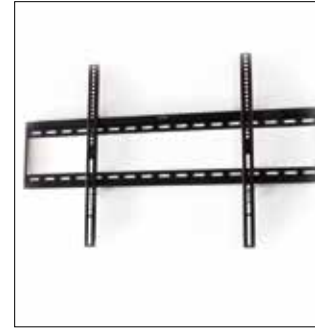
Detta fäste är avsett för TV apparater 32-60" och försett med både tilt och sväng funktion. Tilt: -2 - + 10 grader. Svängbart: +/- 90 grader. VESA: 400x400 maximalt. Distans från vägg: 48-498 mm. Eftersom fästet kan dras ut från väggen är det försett med generösa kabelkanaler som gör kabeldragningen helt osynlig.

Basic - Tilt/Swing	A 37767	960 kr
--------------------	---------	--------

**Basic - Tilt**

Lika Basic- Rakt men även försett med tiltfunktion - 5 till +15 grader. TV apparat: 42 - 65". VESA: 800x500 max. Distans från vägg: 63 mm.

Basic - Tilt	A 37766	540 kr
--------------	---------	--------

**Basic - Rakt**

Fästs direkt mot vägg för att skärmen skall komma så nära vägg som möjligt. TV apparat: 42 - 65". VESA: 800x500 max. Distans från vägg: 30mm.

Basic - Rakt	A 37765	330 kr
--------------	---------	--------

**Basic**

Detta upphängningsbeslag gör att skärmen kommer direkt mot vägg utan onödigt mellanrum. Om skärmen har kontaktanslutningar på baksidan medföljer distanser på 25 mm. Ett enkelt upphängningsbeslag bestående av två apparatbeslag och en vägglister. Apparatbeslaget kan även hängas upp på befintlig AV-list. Enkel montering med hjälp av VESA standard. Klarar skärmar upp till 85". Storlek: Väggskena 650 mm. Hängbeslag 480 mm med 9 st hål enligt VESA-standard.

Basic	A 37770	960 kr
-------	---------	--------

20% rabatt ska dras av på angivna priser.



*Dynamisk Funktion*

AudicomPendax AB - Stockholm  
Besök Flygfältsgatan 34  
Box 2014 SE-128 21 Skarpnäck

AudicomPendax - Göteborg  
Flöjelbergsgatan 1C, 431 35 Mölndal

Telefon: 08 555 369 00  
info@aupx.com  
Org.nr. 556215-1588

AudicomPendax Ltd  
17 Suttons Park Avenue  
Reading  
Berkshire UK  
RG6 1AZ  
Telefon: +44(0)118 966 8383

[www.aupx.com](http://www.aupx.com)



Vi reserverar oss för eventuella tryckfel och utgångna produkter.  
Vi förbehåller oss rätten till fortlöpande produkt- och konstruktionsförbättringar.  
Färgnyanser återgivna i tryck kan - av trycktekniska skäl - skilja något från den verkliga färgen.  
För betsade produkter i sortimentet avses standardbetser. Kontakta oss för information.  
AudicomPendax AB.