

Armaturer 23.3-5834-2022-014
Sono Sverige produktlista 1



MATTING

FÖR DEN KREATIVA & HÅLLBARA MÄNNISKAN

18% rabatt ska dras av på angivna priser

Matting AB

Vårt sortiment med olika valmöjligheter

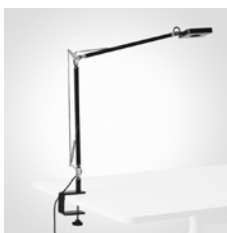
I denna prislista finns vårt sortiment för arbetsplatsen d v s hemmakontoret, offentliga kontor, flex- & co-workingytor, skolor mm. Nedan förklarar vi vad de symboler och märkningar som du hittar vid våra produkter betyder.

Matting värnar om snabbhet och flexibilitet för våra kunder. Därför har vi både lagerförda artiklar och beställningsvaror i sortimentet. Matting har flera produkter i lager till fast pris för snabb service. Vid kundspecifika önskemål finns möjlighet att lägga Specialorder. Här lämnas alltid pris utifrån offert. Vid orderläggning får du alltid aktuell leveranstid. Kontakta oss för att få veta mer och för offert utifrån dina önskemål på info@matting.se eller via någon av våra säljare.

Vårt sortiment utvecklas löpande under året. Fråga oss därför gärna efter våra senaste nyheter eller vid projekt för vårt fulla sortiment eller kundunika lösningar. Priser är gällande, med reservation för ändringar och feltryck.

INNEHÅLLSFÖRTECKNING

MADRID



s. 8

NEOS



s. 9-11

TOKYO



s. 12



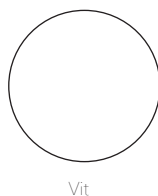
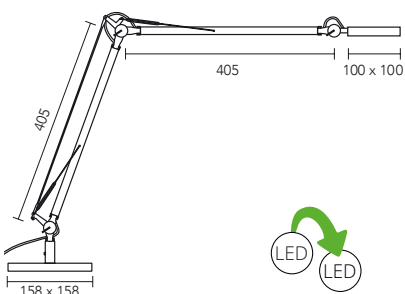
MADRID skrivbordslampa

MADRID med COB LED-teknik är en skrivbordslampa med stor räckvidd och kraftfullt ljus. Lamphuvud och bordsfot i stilrent, kvadratisk formspråk. Smart 4-steps touchdimmer på lamphuvudet. Material: Aluminium, plast.

Effekt / ljuskälla / ljusflöde: 8W LED 700 lumen, utbytbar LED.
Energieffektivitet: 110 lumen/watt
Färgtemperatur: 3000 K
Färgåtergivning: 80 Ra
Belysningsstyrka: 1700 Lux (40 cm)
Energieffektivitetsklass: F
Dimmer: 4-steps touchdimmer



Modell	Färg	Art.nr	Pris
MADRID	Vit	775927	1979
MADRID	Svart	775928	1979
Tillval	Färg	Art.nr	Pris
MADRID klämfäste	Vit	775827	284
MADRID klämfäste	Svart	775828	284



18% rabatt ska dras av på angivna priser



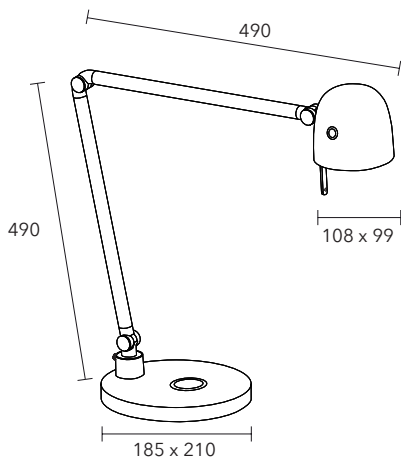
NEOS bordslampa

NEOS är ett nytänkande lampkoncept med byggbara modeller i flera olika färgval. Välj mellan bordsfot eller klämfäste alternativt pin. Design Peter Mattisson.

NEOS bordslampa kombinerar hållbarhet med snygg design och modern teknik. En lampa som är både klassisk och innovativ, i hållbar design men ändå med ett helt eget uttryck.

NEOS fot finns i två olika utföranden. Du kan också välja ett klämfäste eller genomförningsfäste/pin.

- NEOS Z lamparm med LED COB för extra mycket ljusflöde samt timer och dimmer.
- NEOS Z bordsfot är en enkel bordsfot.
- NEOS X bordsfot har Qi- och USB-laddning med gummiring som markerar placeringen av enheten som ska laddas.



NEOS Z lamparm (LED COB)

Effekt/ljuskälla/ljusflöde:	6W LED COB 560 lumen, utbytbar LED
Energieffektivitet:	95 lumen/watt
Färgtemperatur:	3100K
Färgåtergivning:	80 Ra
Belysningsstyrka:	Dimmer i fyra steg 0-1770 Lux (40 cm)
Energieffektivitetsklass:	F
Timer:	2, 4 och 9 timmar

NEOS Z bordsfot

Uppladdningsfunktion: -

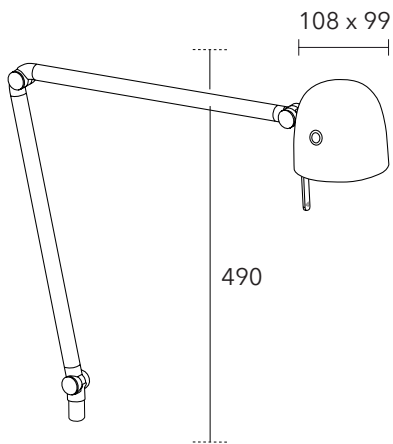
NEOS X bordsfot

Qi-laddning,
USB-laddning



18% rabatt ska dras av på angivna priser

SKRIVBORDSBELYSNING



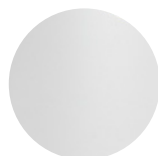
Utbytbar LED.

Material: Stål, aluminium, ABS-plast, POM, polykarbonat, fjäderstål.

Modell	Färg	Art.nr	Pris
NEOS Z lamparm	Vit	775121	2263
NEOS Z lamparm	Svart	775101	2263
NEOS Z lamparm	Sandstone Grey	775111	2494



NEOS Z lamparm



Vit



Svart



Sandstone Grey

Matting AB | Prislista Sverige 2023. Alla priser är angivna i SEK exkl. moms.
18% rabatt ska dras av på angivna priser



NEOS X bordsfot



NEOS Z bordsfot

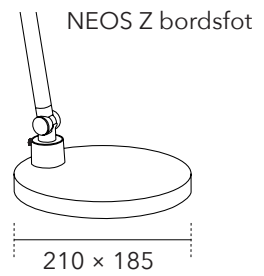
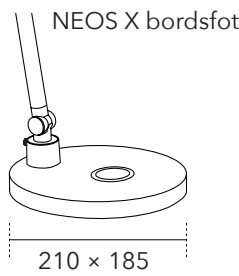
Material:

- Z bordsfot: Stål, brons, ABS-plast.
- X bordsfot: Stål, ABS-plast, SBR-gummi.
- Genomförningsfäste: Stål, ABS-plast.
- Klämfäste: Stål, ABS-plast.

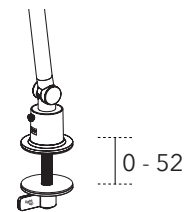
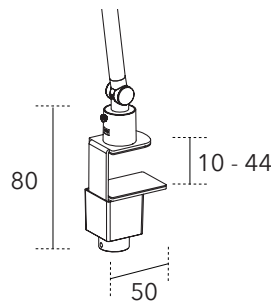
Modell	Färg	Art.nr	Pris
NEOS Z bordsfot	Vit	775123	620
NEOS Z bordsfot	Svart	775103	620
NEOS Z bordsfot	Sandstone Grey	775113	845
NEOS X bordsfot	Vit	775122	1019
NEOS X bordsfot	Svart	775102	1019
NEOS genomförningsfäste	Vit	775125	452
NEOS genomförningsfäste	Svart	775105	452
NEOS genomförningsfäste	Sandstone Grey	775115	677
NEOS klämfäste	Vit	775124	452
NEOS klämfäste	Svart	775104	452
NEOS klämfäste	Sandstone Grey	775114	677



NEOS klämfäste

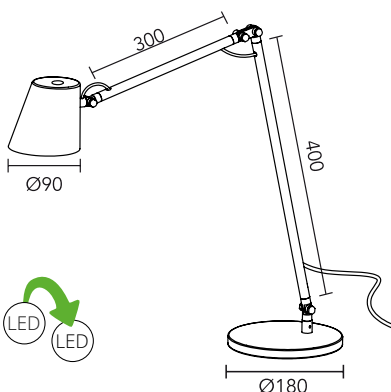


NEOS genomförningsfäste



Genomförningsfäste: Ø M12
Täckbricka: Ø 60 mm





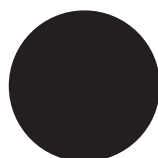
TOKYO skrivbordslampa

TOKYO med COB LED-teknik ger riktigt mycket ljus samtidigt som den är smäcker i sin design. Lampa i svart med guldfärgad reflektor på insidan av skärmen som ger ett varmt behagligt arbetsljus. Design med råa detaljer i svartnickel. Finns med bordsfot eller klämfäste. Material: Järn, aluminium.

Effekt/ljuskälla/ljusflöde: 9W LED 470 lumen, utbytbar LED
 Energieffektivitet: 95 lumen/watt
 Färgtemperatur: 3000 K
 Färgåtergivning: 90 Ra
 Belysningsstyrka: 3010 Lux (40 cm)
 Energieffektivitetsklass: F
 Dimmer: 3 steg

Modell	Färg	Art.nr	Pris
TOKYO med bordsfot	Svart	775806	1832
TOKYO med klämfäste	Svart	775807	1832

Tillval	Färg	Art.nr	Pris
TOKYO Klämfäste	Svart	775809	195



Svart