

ZERO[®]—PRISLISTA

Armaturer 23.3-5834-2022-014
Sono Sverige produktlista 1

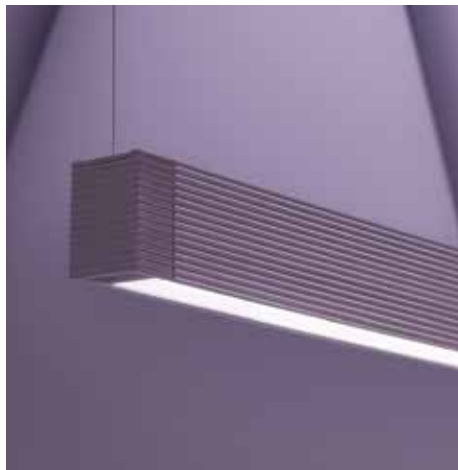
The logo consists of the word "ZERO" in white, uppercase letters, centered within a solid red square. A registered trademark symbol (®) is located at the top right of the word.

ZERO[®]

18% rabatt ska dras av på angivna priser

ARBETSPLATSARMATURER

LANDSCAPE



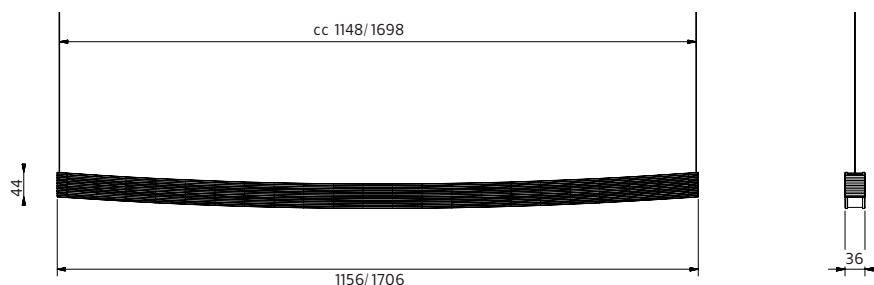
Utförande Lackerad aluminium. Vit RAL 9010, svart RAL 9005, aluåra, blå metallic alt.lila metallic. Bländskydd av microprisma. 60% uppljus 40% nedljus. Tillbehör för rak och 90gr rampontage finns, andra vinklar på förfrågan. Andra färger på förfrågan. UGR<19. DALI, SwitchDim som standard. **LED info** Systemeffekt 50W, 93W. Armaturlumen 4140LM, 4456LM, 5210LM, 6685LM. Korrelerad färgtemperatur 3000K, 4000K. Färgtolerans SDCM 3. Färgåtergivning RA 80. L90 >100.000h.

Montage Pendlas från tak i 2,5 m transparent kabel och vajer.

Anslutning Kopplingsplint 5x4mm².

Design Note Design Studio 2020.

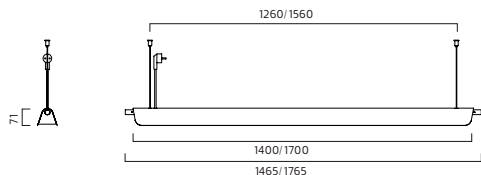
ART	BESKRIVNING		PRIS/SEK
16300101D30	LANDSCAPE pendel L1 156 vit	IP20 LED 50W/4140LM/3000K Dim	13 015
16300101D40	LANDSCAPE pendel L1 156 vit	IP20 LED 50W/4456LM/4000K Dim	13 015
16300106D30	LANDSCAPE pendel L1 156 svart	IP20 LED 50W/4140LM/3000K Dim	13 015
16300106D40	LANDSCAPE pendel L1 156 svart	IP20 LED 50W/4456LM/4000K Dim	13 015
16300108D30	LANDSCAPE pendel L1 156 blå	IP20 LED 50W/4140LM/3000K Dim	13 015
16300108D40	LANDSCAPE pendel L1 156 blå	IP20 LED 50W/4456LM/4000K Dim	13 015
16300111D30	LANDSCAPE pendel L1 156 grå	IP20 LED 50W/4140LM/3000K Dim	13 015
16300111D40	LANDSCAPE pendel L1 156 grå	IP20 LED 50W/4456LM/4000K Dim	13 015
16300144D30	LANDSCAPE pendel L1 156 lila	IP20 LED 50W/4140LM/3000K Dim	13 015
16300144D40	LANDSCAPE pendel L1 156 lila	IP20 LED 50W/4456LM/4000K Dim	13 015
16300301D30	LANDSCAPE pendel L1 706 vit	IP20 LED 93W/6210LM/3000K Dim	14 446
16300301D40	LANDSCAPE pendel L1 706 vit	IP20 LED 93W/6685LM/4000K Dim	14 446
16300306D30	LANDSCAPE pendel L1 706 svart	IP20 LED 93W/6210LM/3000K Dim	14 446
16300306D40	LANDSCAPE pendel L1 706 svart	IP20 LED 93W/6685LM/4000K Dim	14 446
16300308D30	LANDSCAPE pendel L1 706 blå	IP20 LED 93W/6210LM/3000K Dim	14 446
16300308D40	LANDSCAPE pendel L1 706 blå	IP20 LED 93W/6685LM/4000K Dim	14 446
16300311D30	LANDSCAPE pendel L1 706 grå	IP20 LED 93W/6210LM/3000K Dim	14 446
16300311D40	LANDSCAPE pendel L1 706 grå	IP20 LED 93W/6685LM/4000K Dim	14 446
16300344D30	LANDSCAPE pendel L1 706 lila	IP20 LED 93W/6210LM/3000K Dim	14 446
16300344D40	LANDSCAPE pendel L1 706 lila	IP20 LED 93W/6685LM/4000K Dim	14 446



18% rabatt ska dras av på angivna priser

ARBETSPLATSARMATURER

TRAPETS



Utförande: Vit- alt. svartlackerad metall, andra färger på begäran. Träknoppar av ask natur alt. betsad. Bländskydd av microprisma.

Montage: Pendlas i 2 meter vajer.

Anslutning: Stickpropp alt. kopplingsplint 5x4mm².

Design: Note Design Studio 2011.

LED info: Systemeffekt se nedan. Armaturlumen se nedan. Korrelerad färgtemperatur 3000K alt 4000K på förfrågan. Färgtolerans SDCM 3. Färgåtergivning RA >80.

ART	BESKRIVNING		PRIS/SEK
13020101-30	TRAPETS pendel L1400 vit	IP20 LED 2115LM/20W/3000K	9 332
13020101D30	TRAPETS pendel L1400 vit	IP20 LED 2115LM/20W/3000K dim	10 284
13020106-30	TRAPETS pendel L1400 svart	IP20 LED 2115LM/20W/3000K	9 332
13020106D30	TRAPETS pendel L1400 svart	IP20 LED 2115LM/20W/3000K dim	10 284
13020301-30	TRAPETS pendel L1700 vit	IP20 LED 2275LM/25W/3000K	11 282
13020301D30	TRAPETS pendel L1700 vit	IP20 LED 2275LM/25W/3000K dim	12 234
13020306-30	TRAPETS pendel L1700 svart	IP20 LED 2275LM/25W/3000K	11 282
13020306D30	TRAPETS pendel L1700 svart	IP20 LED 2275LM/25W/3000K dim	12 234

Med uppljus

13022101-30	TRAPETS pendel L1400 upp vit	IP20 LED 2115LM/20W/3000K	9 850
13022101D30	TRAPETS pendel L1400 upp vit	IP20 LED 2115LM/20W/3000K dim	10 803
13022106-30	TRAPETS pendel L1400 upp svart	IP20 LED 2115LM/20W/3000K	9 850
13022106D30	TRAPETS pendel L1400 upp svart	IP20 LED 2115LM/20W/3000K dim	10 803
13022301-30	TRAPETS pendel L1700 upp vit	IP20 LED 2275LM/25W/3000K	11 810
13022301D30	TRAPETS pendel L1700 upp vit	IP20 LED 2275LM/25W/3000K dim	12 763
13022306-30	TRAPETS pendel L1700 upp svart	IP20 LED 2275LM/25W/3000K	11 810
13022306D30	TRAPETS pendel L1700 upp svart	IP20 LED 2275LM/25W/3000K dim	12 763

D= Dimmbar via SwitchDIM, DALI..

TILLBEHÖR	BESKRIVNING	FÄRG	PRIS/SEK
98200101	Ändtapp	Vit	Inkluderad i pris
98200106	Ändtapp	Svart	Inkluderad i pris
98200114	Ändtapp	Gul	Inkluderad i pris
98200137	Ändtapp	Ask	Inkluderad i pris
98201101	TRAPETS mellantapp vit		485
98201106	TRAPETS mellantapp svart		485
98201114	TRAPETS mellantapp gul		485
98201137	TRAPETS mellantapp ask natur		485
98202101	TRAPETS dragdimmer	Vit	812
98203101	TRAPETS dragbrytare		812

18% rabatt ska dras av på angivna priser

INREDNINGSARMATURER

BOB



Utförande: Lackerad aluminium vit RAL 9010, svart RAL 9009 andra färger på förfrågan. Inklusive dimbar 230V LED modul 10W. Finns även för DALI styrning.

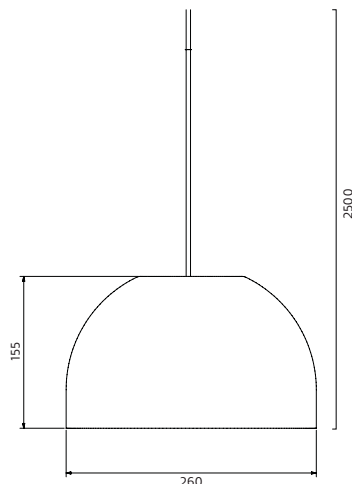
Montage: Pendlas från tak i 2,5 m kabel.

Anslutning: Takkontakt alt kopplingsplint 3x4 mm².

Design: Thomas Bernstrand & Stefan Borselius 2019.

ART	BESKRIVNING		PRIS/SEK
19100101-30	BOB pendel vit	IP20 LED/10W/3000K	6 752
19100101D30	BOB pendel vit	IP20 LED/10W/3000K DALI	10 312
19100106-30	BOB pendel svart	IP20 LED/10W/3000K	6 752
19100106D30	BOB pendel svart	IP20 LED/10W/3000K DALI	10 312

D = Dimbar endast DALI.



BOB XL



Utförande Lackerad aluminium. Vit RAL 9010, gråbrun RAL 7006, svart RAL 9005, orange RAL 3022, grå RAL 7030. Andra färger på begäran. Bländskydd av matt akryl.

LED info Systemeffekt 14W. Armaturlumen 955LM . Korrelerad färgtemperatur 3000K. Färgtolerans SDCM 3. Färgåtergivning >RA 80. L80/72.000H

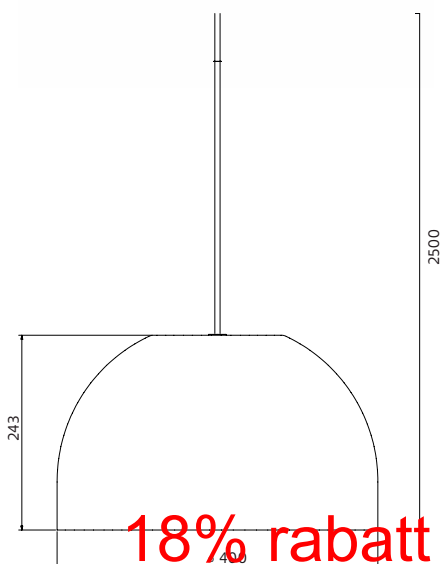
Montage Pendlas från tak, 2,5m kabel. Inklusive takkopp.

Anslutning DCL plug alt. kopplingsplint 3x4mm², vid DALI 5x4mm².

Design Thomas Bernstrand & Stefan Borselius 2022.

ART	BESKRIVNING		PRIS/SEK
19100301-30	BOB pendel XL D400 vit	IP20 LED/14W/955LM/3000K	10 486
19100301D30	BOB pendel XL D400 vit	IP20 LED/14W/955LM/3000K dim	10 751
19100306-30	BOB pendel XL D400 svart	IP20 LED/14W/955LM/3000K	9 907
19100306D30	BOB pendel XL D400 svart	IP20 LED/14W/955LM/3000K dim	10 170
19100311-30	BOB pendel XL D400 grå	IP20 LED/14W/955LM/3000K	10 486
19100311D30	BOB pendel XL D400 grå	IP20 LED/14W/955LM/3000K dim	10 751
19100341-30	BOB pendel XL D400 orange	IP20 LED/14W/955LM/3000K	10 486
19100341D30	BOB pendel XL D400 orange	IP20 LED/14W/955LM/3000K dim	10 751
19100366-30	BOB pendel XL D400 gråbrun	IP20 LED/14W/955LM/3000K	10 486
19100366D30	BOB pendel XL D400 gråbrun	IP20 LED/14W/955LM/3000K dim	10 751

D = Dimbar DALI.



18% rabatt ska dras av på angivna priser

BOB



Utförande: Lackerad aluminium vit RAL 9010, svart RAL 9009 andra färger på förfrågan.

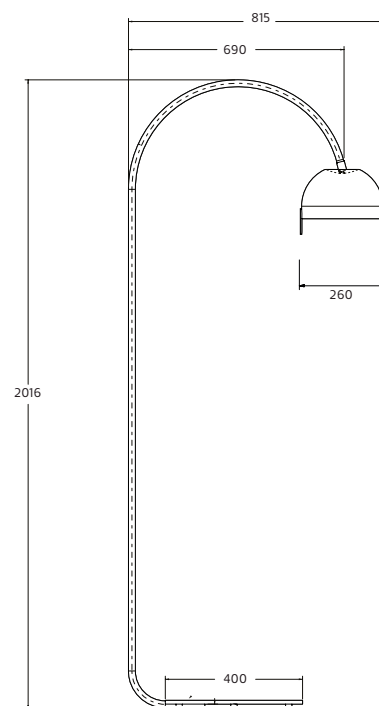
Inklusive LED modul 10W.

Montage: På golv.

Anslutning: 2,5 m kabel med brytare stickpropp.

Design: Thomas Bernstrand & Stefan Borselius 2019.

ART	BESKRIVNING		PRIS/SEK
19105101-30	BOB golvarmatur vit	IP20 LED 10W 3000K	18 197
19105106-30	BOB golvarmatur svart	IP20 LED 10W 3000K	18 197



BOB BOW



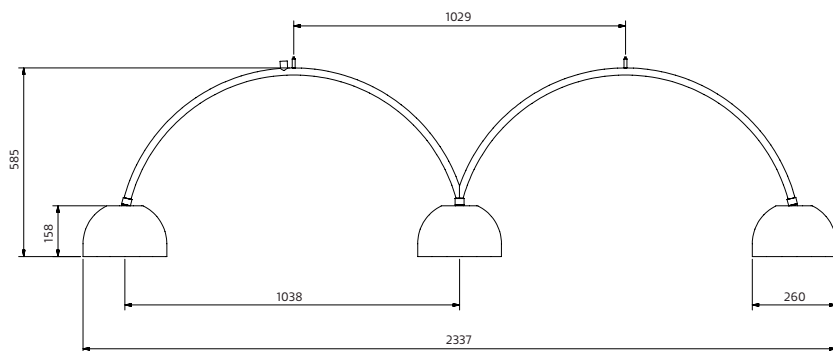
Utförande Lackerad aluminium och metall. Vit RAL 9010, svart RAL 9005.
Bländskydd av matt akryl. Andra färger på förfrågan
LED info Systemeffekt 30W. Armaturlumen 2514LM. Korrelerad färgtemperatur 3000K. Färgtolerans SDCM 3. Färgåtergivning RA 80. L70 >50.000h. Dimmbar 230V.

Montage Pendlas från tak i 2,5 m kabel och vajer.

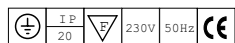
Anslutning DCL takkontakt alt kopplingsplint 3x4 mm².

Design Thomas Bernstrand & Stefan Borselius 2020.

ART	BESKRIVNING	PRIS/SEK
19102301-30	BOB BOW pendel vit IP20 LED/30W/2514LM/3000K	29 404
19102306-30	BOB BOW pendel svart IP20 LED/30W/2514LM/3000K	29 401



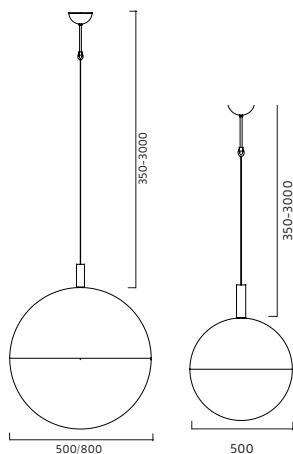
CAMOUFLAGE



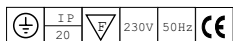
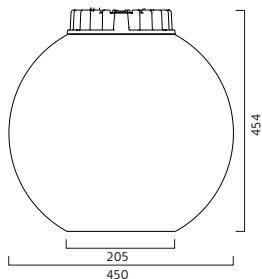
Utförande: Laserskuren aluminium. Lackerad vit andra färger på begäran.
Montage: Pendelrör alt. vajerpendel. Speciallängder på begäran.
Anslutning: Kopplingsplint 5x4mm², överkopplingsbar.
Design: Front, 2007. LED inklusive LED modul. E27 modell exklusive ljuskälla.

ART	BESKRIVNING	PRIS/SEK	
7829101	CAMOUFLAGE armatur D500 vit	IP20 LED 525LM/12W/3000K	19 073
7829101HF-F	CAMOUFLAGE armatur D500 vit	IP20 LED/525LM/12W/3000K dim	19 765
7829301	CAMOUFLAGE armatur D800 vit	IP20 LED 525LM/12W/3000K	31 827
7829301HF-F	CAMOUFLAGE armatur D800 vit	IP20 LED 525LM/12W/3000K dim	32 599
7836101	CAMOUFLAGE armatur vajer vit	IP20 100W/E27 D800 mm	30 343
7837101	CAMOUFLAGE armatur vajer vit	IP20 E27/100W D500 mm	17 000

HFF = Dimmbar DALI, SwitchDim, DSI.



CITY GLOBE



Utförande: Lackerad aluminium. Svart RAL 9005, vit RAL 9010. Yttre skärm av gråtonat glas.
Inre kupa i cognac tonat krackelerat glas.

LED info: Systemeffekt 26W. Armaturlumen 1900LM. Korrelerad färgtemperatur 3000K. Färgtolerans SDCM 3. Färgåtergivning >RA 80.

Montage: Pendlas från tak i 2,5 m justerbar vajer.

Installation: Kopplingsplint i takkopp.

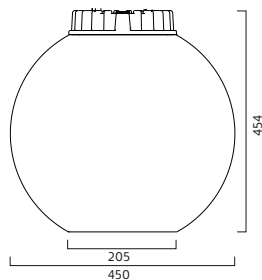
Design: Thomas Bernstrand 2018.

LED inklusive LED modul.

ART	BESKRIVNING		PRIS/SEK
8417301	CITY GLOBE pendel vit/cognac	IP20 LED/1900LM/23W/3000K	15 101
8417301HF-F	CITY GLOBE pendel vit/cognac	IP20 LED/1900LM/23W/3000K dim	15 558
8417306	CITY GLOBE pendel svart/cognac	IP20 LED/1900LM/23W/3000K	15 101
8417306HF-F	CITY GLOBE pendel svart/cognac	IP20 LED/1900LM/23W/3000K dim	15 558

HFF = Dimmbar DALI, SwitchDim, DSI.

CITY GLOBE



Utförande: Lackerad aluminium. Svart RAL 9005, vit RAL 9010. Yttre skärm av gråtonat glas.
Inre kupa i gråtonat krackelerat glas.

LED info: Systemeffekt 26W. Armaturlumen 1900LM. Korrelerad färgtemperatur 3000K. Färgtolerans SDCM 3. Färgåtergivning >RA 80.

Montage: Pendlas från tak i 2,5 m justerbar vajer.

Installation: Kopplingsplint i takkopp.

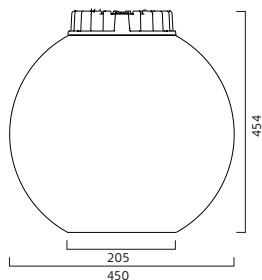
Design: Thomas Bernstrand 2018.

LED inklusive LED modul.

ART	BESKRIVNING		PRIS/SEK
8418301	CITY GLOBE pendel vit/grå	IP20 LED/1900LM/23W/3000K	15 101
8418301HF-F	CITY GLOBE pendel vit/grå	IP20 LED/1900LM/23W/3000K dim	15 558
8418306	CITY GLOBE pendel svart/grå	IP20 LED/1900LM/23W/3000K	15 101
8418306HF-F	CITY GLOBE pendel svart/grå	IP20 LED/1900LM/23W/3000K dim	15 558

HFF = Dimmbar DALI, SwitchDim, DSI.

CITY GLOBE



Utförande: Lackerad aluminium. Svart RAL 9005, vit RAL 9010. Yttre skärm av gråtonat glas. Inre kupa i opalglas.

LED info: Systemeffekt 26W. Armaturlumen 1580LM. Korrelerad färgtemperatur 3000K. Färgtolerans SDCM 3. Färgåtergivning >RA 80.

Montage: Pendlas från tak i 2,5 m justerbar vajer.

Installation: Kopplingsplint i takkopp.

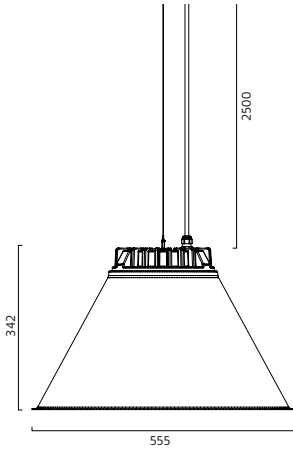
Design: Thomas Bernstrand 2018.

LED inklusive LED modul.

ART	BESKRIVNING		PRIS/SEK
8416301	CITY GLOBE pendel vit/opal	IP20 LED/1580LM/23W/3000K	14 130
8416301HF-F	CITY GLOBE pendel vit/opal	IP20 LED/1580LM/23W/3000K dim	14 587
8416306	CITY GLOBE pendel svart/opal	IP20 LED/1580LM/23W/3000K	14 130
8416306HF-F	CITY GLOBE pendel svart/opal	IP20 LED/1580LM/23W/3000K dim	14 587

HFF = Dimmbar DALI, SwitchDim, DSI.

CITY



Utförande: Lackerad aluminium. Svart (RAL 9005) och gråbrun (RAL 7006) som standard, andra färger på förfrågan. Inre skärm/reflektor i vitlackerad aluminium. Inre matt glaskupa som tillbehör. Inkl glaskupa vid E27 modell. Kan beställas utan galler på begäran.

Montage: Pendlas från tak i vajer.

Anslutning: Takkontakt alt kopplingsplint 3x4 mm².

Design: Thomas Bernstrand 2016.

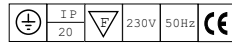
LED info: Armaturlumen/Watt se nedan. Symmetrisk. Korrelerad färgtemperatur 3000K.

Färgtolerans SDCM 3. Färgåtergivning RA >80.

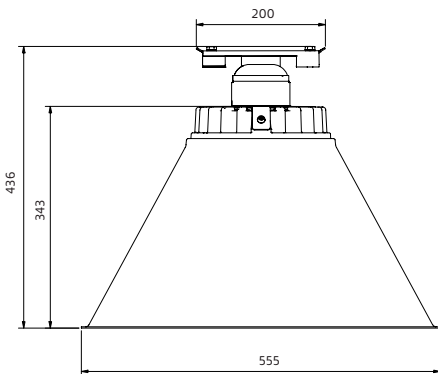
LED inklusive LED modul.

ART	BESKRIVNING		PRIS/SEK
3391306	CITY pendel D555 svart	IP20 LED/2215LM/23W/3000K	15 076
3391306HF-F	CITY pendel D555 svart	IP20 LED/2215LM/23W/3000K Dim	15 522
3391366	CITY pendel D555 gråbrun	IP20 LED/2215LM/23W/3000K	15 076
3391366HF-F	CITY pendel D555 gråbrun	IP20 LED/2215LM/23W/3000K Dim	15 522

HFF = Dimmbar DALI, SwitchDim.



CITY



Utförande: Lackerad aluminium. Svart (RAL 9005) och gråbrun (RAL 7006) som standard, andra färger på förfrågan. Inre skärm/reflektor i vitlackerad aluminium. Inre matt glaskupa som tillbehör. Kan beställas utan galler på begäran.

Montage: Monteras på vajer. Exkl. anslutningskabel och vajer.

Anslutning: Överkopplingsbar

Design: Thomas Bernstrand 2016.

LED info: Armaturlumen/Watt se nedan. Symmetrisk. Korrelerad färgtemperatur 3000K.

Färgtolerans SDCM 3. Färgåtergivning RA >80.

LED inklusive LED modul.

ART	BESKRIVNING		PRIS/SEK
12086306-30	CITY vajer D555 svart	IP20 LED/2215LM/23W/3000K	16 838
12086306D30	CITY vajer D555 svart	IP20 LED/2215LM/23W/3000K dim	17 294
12086366-30	CITY vajer D555 gråbrun	IP20 LED/2215LM/23W/3000K	16 838
12086366D30	CITY vajer D555 gråbrun	IP20 LED/2215LM/23W/3000K dim	17 294

HFF = Dimmbar DALI alt. SwitchDim.



COMPOSE



Utförande Pendel/fäste i lackerad aluminium. Vit RAL 9016, svart RAL 9005, grå RAL 9007, grön RAL 6020. Skärmar av lackerad metall alt. klarglas, grönt glas, gråtonat glas, mattvitt glas, rå/obehandlad koppar eller mässing. Matchande textilkabel. Opalt bländskydd för ett mjukare ljus alternativt med matt klart bländskydd för mer koncentrerat nedljus. Andra färger på begäran.

LED info Inklusive dimbar retrofit ljuskälla 4,9W 2700K alt. med inbyggd LED modul 5 W dimmbar med DALI. L80 >50.000h.

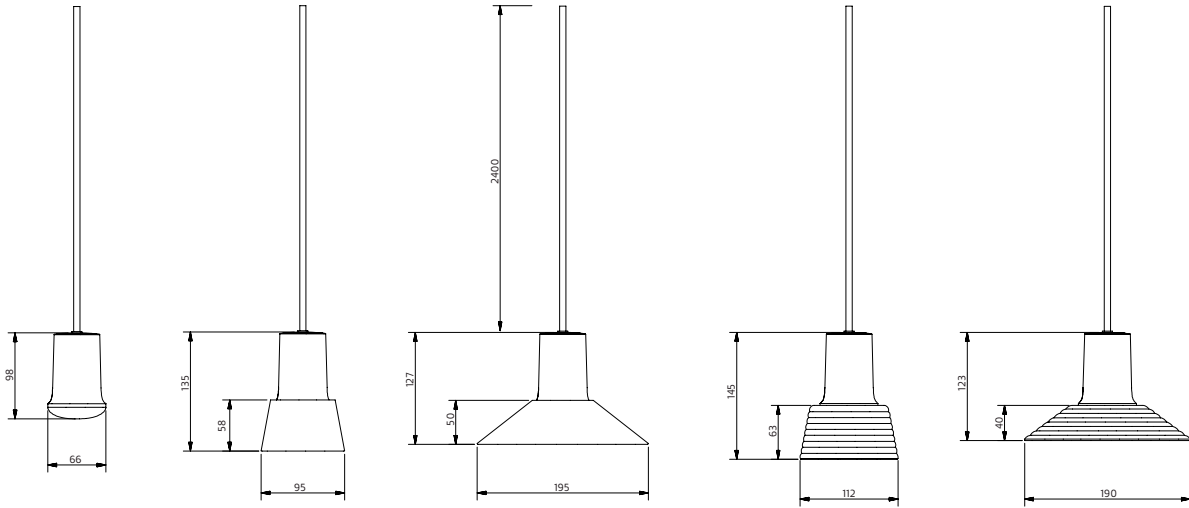
Montage I takkrok, 2,3 m kabel. Inklusive takkopp. DALI modell 2 m kabel.

Anslutning Takkontakt DCL alt. kopplingsplint 2x2,25mm² alt. 5x2,25mm².

Design Jens Fager 2020.

ART	BESKRIVNING		PRIS/SEK
Fäste 230V/GU10 med opalt bländskydd - komfort light			
16200101-27	COMPOSE pendel vit/comfort light	IP20 LED/4,9W/GU10/225LM	2 338
16200106-27	COMPOSE pendel svart/comfort light	IP20 LED/4,9W/GU10/225LM	2 338
16200112-27	COMPOSE pendel grön/comfort light	IP20 LED/4,9W/GU10/225LM	2 338
Fäste 230V/GU10 med matt klart bländskydd - high output			
16202101-27	COMPOSE pendel vit/high output	IP20 LED/4,9W/GU10/367LM	2 338
16202106-27	COMPOSE pendel svart/high output	IP20 LED/4,9W/GU10/367LM	2 338
16202112-27	COMPOSE pendel grön/high output	IP20 LED/4,9W/GU10/367LM	2 338
Fäste LED Dali med opalt bländskydd - komfort light			
16204101D30	COMPOSE pendel vit/comfort light	IP20 LED/249LM/5W/3000K/dim	5 554
16204106D30	COMPOSE pendel svart/comfort light	IP20 LED/249LM/5W/3000K/dim	5 554
16204112D30	COMPOSE pendel grön/comfort light	IP20 LED/249LM/5W/3000K/dim	5 554
Fäste LED Dali med matt klart bländskydd - high output			
16206101D30	COMPOSE pendel vit/high output	IP20 LED/554LM/5W/3000K/dim	5 554
16206106D30	COMPOSE pendel svart/high output	IP20 LED/554LM/5W/3000K/dim	5 554
16206112D30	COMPOSE pendel grön/high output	IP20 LED/554LM/5W/3000K/dim	5 554
Metallskärmar			
S16200101	COMPOSE plåtskärm smal vit str	Ø95/H58 mm	888
S16200106	COMPOSE plåtskärm smal svart str	Ø95/H58 mm	888
S16200111	COMPOSE plåtskärm smal grå	Ø95/H58 mm	888
S16200112	COMPOSE plåtskärm smal grön str	Ø95/H58 mm	888
S16200114	COMPOSE plåtskärm smal gul str	Ø95/H58 mm	888
S16200178	COMPOSE kopparskärm smal	Ø95/H58 mm	1 569
S16200180	COMPOSE mässingskärm smal	Ø95/H58 mm	1 604
S16200301	COMPOSE plåtskärm bred vit str	Ø195/H50 mm	906
S16200306	COMPOSE plåtskärm bred svart str	Ø195/H50 mm	906
S16200311	COMPOSE plåtskärm bred grå	Ø195/H50 mm	906
S16200312	COMPOSE plåtskärm bred grön str	Ø195/H50 mm	906
S16200314	COMPOSE plåtskärm bred gul str	Ø195/H50 mm	906
S16200378	COMPOSE kopparskärm bred	Ø195/H50 mm	1 595
S16200380	COMPOSE mässingskärm bred	Ø195/H50 mm	1 654
S16200501	COMPOSE plåtskärm XL vit str	Ø350/H110 mm	1 656
S16200506	COMPOSE plåtskärm XL svart str	Ø350/H110 mm	1 656
S16200512	COMPOSE plåtskärm XL grön str	Ø350/H110 mm	1 656
S16200514	COMPOSE plåtskärm XL gul str	Ø350/H110 mm	1 656
Perforerade skärmar			
S16210301	COMPOSE perfoskärm bred vit str	Ø195/H50 mm	1 401
S16210306	COMPOSE perfoskärm bred svart str	Ø195/H50 mm	1 401
S16210311	COMPOSE perfoskärm bred grå	Ø195/H50 mm	1 402
S16210312	COMPOSE perfoskärm bred grön str	Ø195/H50 mm	1 401
Glasskärmar			
GL16201111	COMPOSE glasskärm smal grå	Ø112/H63 mm	1 403
GL16201112	COMPOSE glasskärm smal grön	Ø112/H63 mm	1 403
GL16201119	COMPOSE glasskärm smal klar	Ø112/H63 mm	1 204
GL16201121	COMPOSE glasskärm smal vit	Ø112/H63 mm	1 204
GL16201311	COMPOSE glasskärm bred grå	Ø190/H40 mm	2 154
GL16201312	COMPOSE glasskärm bred grön	Ø190/H40 mm	2 154
GL16201319	COMPOSE glasskärm bred klar	Ø190/H40 mm	1 713
GL16201321	COMPOSE glasskärm bred vit	Ø190/H40 mm	1 713

18% rabatt ska dras av på angivna priser



COMPOSE RAILS



Utförande: Pendel/fäste i lackerad aluminium. Vit RAL 9016, svart RAL 9005, grå RAL 9007, grön RAL 6020. Skärmar av lackerad metall alt. klarglas, grönt glas, gråtonat glas, mattvitt glas, rå/obehandlad koppar eller mässing. Matchande textilkabel. Opalt bländskydd för ett mjukare ljus (comfort) alternativt med matt klart bländskydd för mer koncentrerat nedljus (high output). Andra storlekar och färger på begäran.

LED info:Inklusive dimbar retrofit ljuskälla 4,9W 2700K.

Montage: I takkrok, 2,3 m kabel. Inklusiv takkopp.

Anslutning:Takkontakt DCL alt. kopplingsplint 3x4mm².

Design: Jens Fager 2021 Design

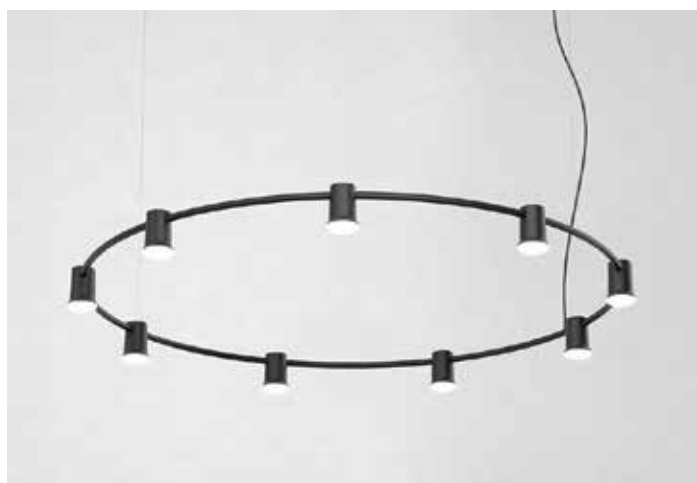
ART	BESKRIVNING		PRIS/SEK
Fäste 230V/GU10 med opalt bländskydd - Comfort			
16210101-27	COMPOSE rail vit/comfort light L975mm	IP20 LED/3x4,9W/GU10/225LM	7 735
16210106-27	COMPOSE rail svart/comfort light L975mm	IP20 LED/3x4,9W/GU10/225LM	7 735
16210112-27	COMPOSE rail grön/comfort light L975mm	IP20 LED/3x4,9W/GU10/225LM	7 735
16210301-27	COMPOSE rail vit/comfort light L1855mm	IP20 LED/5x4,9W/GU10/225LM	11 270
16210306-27	COMPOSE rail svart/comfort light L1855mm	IP20 LED/5x4,9W/GU10/225LM	11 270
16210312-27	COMPOSE rail grön/comfort light L1855mm	IP20 LED/5x4,9W/GU10/225LM	11 270
16220101-27	COMPOSE rail vit/comfort light D800	IP20 LED/6x4,9W/GU10/225LM	18 199
16220106-27	COMPOSE rail svart/comfort light D800	IP20 LED/6x4,9W/GU10/225LM	18 199
16220112-27	COMPOSE rail grön/comfort light D800	IP20 LED/6x4,9W/GU10/225LM	18 199
16220301-27	COMPOSE rail vit/comfort light D1200mm	IP20 LED/9x4,9W/GU10/225LM	23 851
16220306-27	COMPOSE rail svart/comfort light D1200mm	IP20 LED/9x4,9W/GU10/225LM	23 851
16220312-27	COMPOSE rail grön/comfort light D1200mm	IP20 LED/9x4,9W/GU10/225LM	23 851
Fäste 230V/GU10 med matt klart bländskydd - High Output			
16217101-27	COMPOSE rail vit/high L975mm	IP20 LED/3x4,9W/GU10/367LM	7 735
16217106-27	COMPOSE rail svart/high L975mm	IP20 LED/3x4,9W/GU10/367LM	7 735
16217112-27	COMPOSE rail grön/high L975mm	IP20 LED/3x4,9W/GU10/367LM	7 735
16217301-27	COMPOSE rail vit/high L1855mm	IP20 LED/5x4,9W/GU10/367LM	11 270
16217306-27	COMPOSE rail svart/high L1855mm	IP20 LED/5x4,9W/GU10/367LM	11 270
16217312-27	COMPOSE rail grön/high L1855mm	IP20 LED/5x4,9W/GU10/367LM	11 270
16227101-27	COMPOSE rail vit/high output D800mm	IP20 LED/6x4,9W/GU10/367LM	18 199
16227106-27	COMPOSE rail svart/high output D800mm	IP20 LED/6x4,9W/GU10/367LM	18 199
16227112-27	COMPOSE rail grön/high output D800mm	IP20 LED/6x4,9W/GU10/367LM	18 199
16227301-27	COMPOSE rail vit/high output D1200mm	IP20 LED/9x4,9W/GU10/367LM	23 851
16227306-27	COMPOSE rail svart/high output D1200mm	IP20 LED/9x4,9W/GU10/367LM	23 851
16227312-27	COMPOSE rail grön/high output D1200mm	IP20 LED/9x4,9W/GU10/367LM	23 851
Metallskärmar			
S16200101	COMPOSE plåtskärm smal vit str	095/H58 mm	888
S16200106	COMPOSE plåtskärm smal svart str	095/H58 mm	888
S16200111	COMPOSE plåtskärm smal grå	095/H58 mm	888
S16200112	COMPOSE plåtskärm smal grön str	095/H58 mm	888
S16200114	COMPOSE plåtskärm smal gul str	095/H58 mm	888
S16200178	COMPOSE kopparskärm smal	095/H58 mm	1 569
S16200180	COMPOSE mässingskärm smal	095/H58 mm	1 604
S16200301	COMPOSE plåtskärm bred vit str	0195/H50 mm	906
S16200306	COMPOSE plåtskärm bred svart str	0195/H50 mm	906
S16200311	COMPOSE plåtskärm bred grå	0195/H50 mm	906
S16200312	COMPOSE plåtskärm bred grön str	0195/H50 mm	906
S16200314	COMPOSE plåtskärm bred gul str	0195/H50 mm	906
S16200378	COMPOSE kopparskärm bred	0195/H50 mm	1 595
S16200380	COMPOSE mässingskärm bred	0195/H50 mm	1 654
Perforerade skärmar			
S16210301	COMPOSE perfoskärm bred vit str	0195/H50 mm	1 401
S16210306	COMPOSE perfoskärm bred svart str	0195/H50 mm	1 401
S16210311	COMPOSE perfoskärm bred grå	0195/H50 mm	1 402
S16210312	COMPOSE perfoskärm bred grön str	0195/H50 mm	1 401

> Tabellen fortsätter på nästa sida

18% rabatt ska dras av på angivna priser

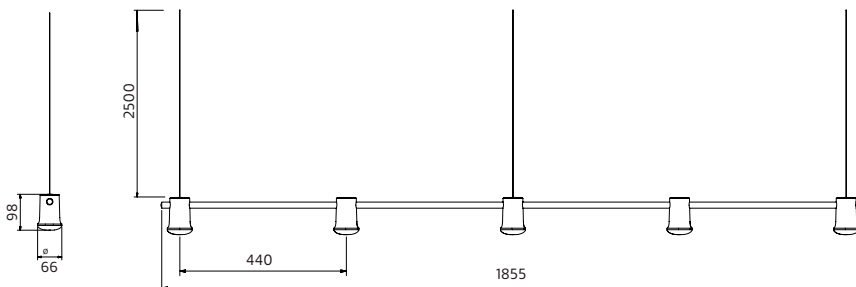
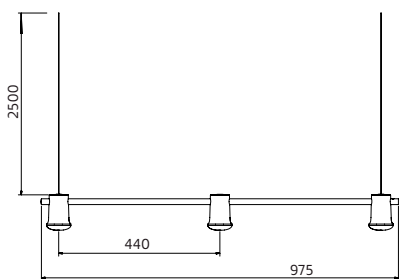
COMPOSE RAILS

ART	BESKRIVNING		PRIS/SEK
Glasskärmar			
GL16201111	COMPOSE glasskärm smal grå	Ø112/H63 mm	1 403
GL16201112	COMPOSE glasskärm smal grön	Ø112/H63 mm	1 403
GL16201119	COMPOSE glasskärm smal klar	Ø112/H63 mm	1 204
GL16201121	COMPOSE glasskärm smal vit	Ø112/H63 mm	1 204
GL16201311	COMPOSE glasskärm bred grå	Ø190/H40 mm	2 154
GL16201312	COMPOSE glasskärm bred grön	Ø190/H40 mm	2 154
GL16201319	COMPOSE glasskärm bred klar	Ø190/H40 mm	1 713
GL16201321	COMPOSE glasskärm bred vit	Ø190/H40 mm	1 713



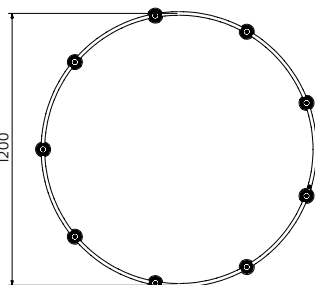
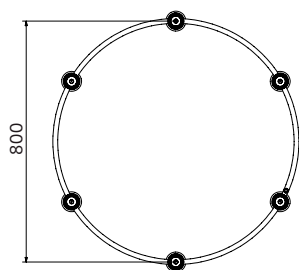
162101/162171

162103/162173



162201/162271

162203/162273



COMPOSE TABLE



Base in painted aluminum. White RAL 9016, black RAL 9005, yellow RAL 1033, green RAL 6020. Shades in painted metal, perforated metal or raw/untreated brass or copper. Textile cable in matching colour. With opal diffuser. Other colours on request.

LED info Including dimmable LED retrofit light source 4,9W 2700K.

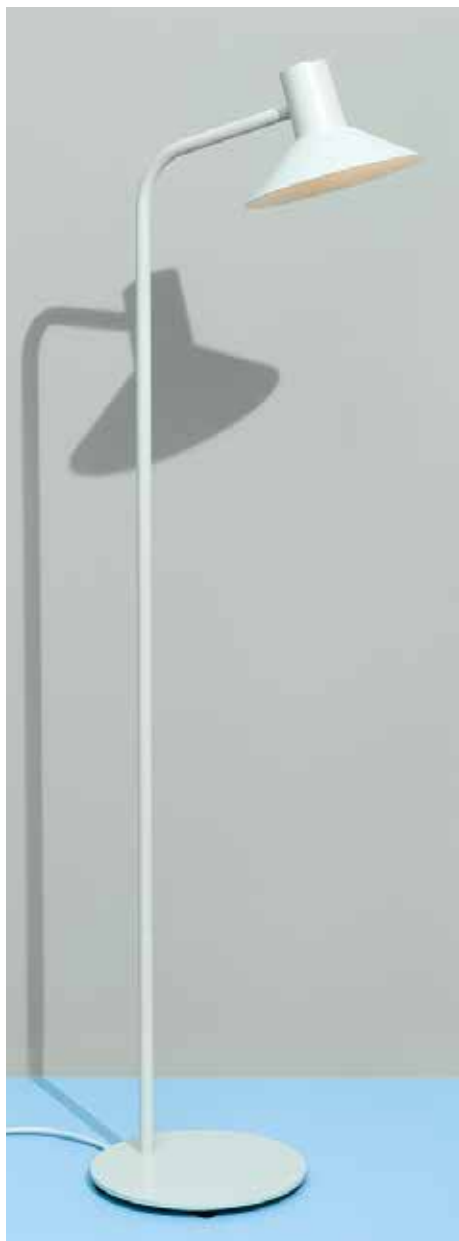
Connection 2,5 m cable with plug and switch.

Design Jens Fager 2023

ART	BESKRIVNING		PRIS/SEK
16212101	COMPOSE bord vit/high output	IP20 LED/3,5W/GU10/215LM	5 529
16212106	COMPOSE bord svart/high output	IP20 LED/3,5W/GU10/215LM	5 529
16212112	COMPOSE bord grön/high output	IP20 LED/3,5W/GU10/215LM	5 529
16212114	COMPOSE bord gul/high output	IP20 LED/3,5W/GU10/215LM	5 529
Metallskärmar			
S16200101	COMPOSE plåtskärm smal vit str	Ø95/H58 mm	888
S16200106	COMPOSE plåtskärm smal svart str	Ø95/H58 mm	888
S16200111	COMPOSE plåtskärm smal grå	Ø95/H58 mm	888
S16200112	COMPOSE plåtskärm smal grön str	Ø95/H58 mm	888
S16200114	COMPOSE plåtskärm smal gul str	Ø95/H58 mm	888
S16200178	COMPOSE kopparskärm smal	Ø95/H58 mm	1 569
S16200180	COMPOSE mässingskärm smal	Ø95/H58 mm	1 604
S16200301	COMPOSE plåtskärm bred vit str	Ø195/H50 mm	906
S16200306	COMPOSE plåtskärm bred svart str	Ø195/H50 mm	906
S16200311	COMPOSE plåtskärm bred grå	Ø195/H50 mm	906
S16200312	COMPOSE plåtskärm bred grön str	Ø195/H50 mm	906
S16200314	COMPOSE plåtskärm bred gul str	Ø195/H50 mm	906
S16200378	COMPOSE kopparskärm bred	Ø195/H50 mm	1 595
Perforerade skärmar			
S16210301	COMPOSE perfoskärm bred vit str	Ø195/H50 mm	1 401
S16210306	COMPOSE perfoskärm bred svart str	Ø195/H50 mm	1 401
S16210311	COMPOSE perfoskärm bred grå	Ø195/H50 mm	1 402
S16210312	COMPOSE perfoskärm bred grön str	Ø195/H50 mm	1 401
Glasskärmar			
GL16201111	COMPOSE glasskärm smal grå	Ø112/H63 mm	1 403
GL16201112	COMPOSE glasskärm smal grön	Ø112/H63 mm	1 403
GL16201119	COMPOSE glasskärm smal klar	Ø112/H63 mm	1 204
GL16201121	COMPOSE glasskärm smal vit	Ø112/H63 mm	1 204
GL16201311	COMPOSE glasskärm bred grå	Ø190/H40 mm	2 154
GL16201312	COMPOSE glasskärm bred grön	Ø190/H40 mm	2 154
GL16201319	COMPOSE glasskärm bred klar	Ø190/H40 mm	1 713
GL16201321	COMPOSE glasskärm bred vit	Ø190/H40 mm	1 713

18% rabatt ska dras av på angivna priser

COMPOSE FLOOR



Base in painted aluminum. White RAL 9016, black RAL 9005, yellow RAL 1033, green RAL 6020. Shades in painted metal, perforated metal or raw/untreated brass or copper. Textile cable in matching colour. With opal diffuser. Other colours on request.

LED info Including dimmable LED retrofit light source 4,9W 2700K.

Connection 2,5 m cable with plug and switch.

Design Jens Fager 2023

ART	BESKRIVNING		PRIS/SEK
16214101	COMPOSE golv vit/high output	IP20 LED/3,5W/GU10/215LM	5 657
16214106	COMPOSE golv svart/high output	IP20 LED/3,5W/GU10/215LM	5 657
16214112	COMPOSE golv grön/high output	IP20 LED/3,5W/GU10/215LM	5 657
16214114	COMPOSE golv gull/high output	IP20 LED/3,5W/GU10/215LM	5 657
Metallskärmar			
S16200101	COMPOSE plåtskärm smal vit str	Ø95/H58 mm	888
S16200106	COMPOSE plåtskärm smal svart str	Ø95/H58 mm	888
S16200111	COMPOSE plåtskärm smal grå	Ø95/H58 mm	888
S16200112	COMPOSE plåtskärm smal grön str	Ø95/H58 mm	888
S16200114	COMPOSE plåtskärm smal gul str	Ø95/H58 mm	888
S16200178	COMPOSE kopparskärm smal	Ø95/H58 mm	1 569
S16200180	COMPOSE mässingskärm smal	Ø95/H58 mm	1 604
S16200301	COMPOSE plåtskärm bred vit str	Ø195/H50 mm	906
S16200306	COMPOSE plåtskärm bred svart str	Ø195/H50 mm	906
S16200311	COMPOSE plåtskärm bred grå	Ø195/H50 mm	906
S16200312	COMPOSE plåtskärm bred grön str	Ø195/H50 mm	906
S16200314	COMPOSE plåtskärm bred gul str	Ø195/H50 mm	906
S16200378	COMPOSE kopparskärm bred	Ø195/H50 mm	1 595
S16200380	COMPOSE mässingskärm bred	Ø195/H50 mm	1 654
S16200501	COMPOSE plåtskärm XL vit str	Ø350/H110 mm	1 656
S16200506	COMPOSE plåtskärm XL svart str	Ø350/H110 mm	1 656
S16200512	COMPOSE plåtskärm XL grön str	Ø350/H110 mm	1 656
S16200514	COMPOSE plåtskärm XL gul str	Ø350/H110 mm	1 656
Perforerade skärmar			
S16210301	COMPOSE perfoskärm bred vit str	Ø195/H50 mm	1 401
S16210306	COMPOSE perfoskärm bred svart str	Ø195/H50 mm	1 401
S16210311	COMPOSE perfoskärm bred grå	Ø195/H50 mm	1 402
S16210312	COMPOSE perfoskärm bred grön str	Ø195/H50 mm	1 401
Glasskärmar			
GL16201111	COMPOSE glasskärm smal grå	Ø112/H63 mm	1 403
GL16201112	COMPOSE glasskärm smal grön	Ø112/H63 mm	1 403
GL16201119	COMPOSE glasskärm smal klar	Ø112/H63 mm	1 204
GL16201121	COMPOSE glasskärm smal vit	Ø112/H63 mm	1 204
GL16201311	COMPOSE glasskärm bred grå	Ø190/H40 mm	2 154
GL16201312	COMPOSE glasskärm bred grön	Ø190/H40 mm	2 154
GL16201319	COMPOSE glasskärm bred klar	Ø190/H40 mm	1 713
GL16201321	COMPOSE glasskärm bred vit	Ø190/H40 mm	1 713

COMPOSE WALL



Base in painted aluminum. White RAL 9016, black RAL 9005, yellow RAL 1033, green RAL 6020. Shades in painted metal, perforated metal or raw/untreated brass or copper. Textile cable in matching colour. With opal diffuser. Other colours on request.

Installation On wall.

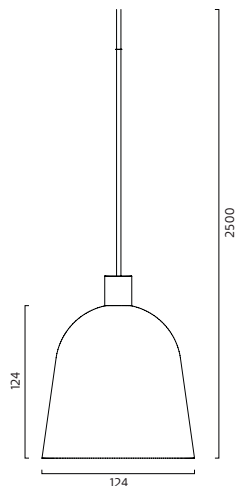
LED info Including dimmable LED retrofit light source 4,9W 2700K.

Connection 2,5 m cable with plug and switch.

Design Jens Fager 2023

ART	BESKRIVNING		PRIS/SEK
16228101	COMPOSE vägg vit/high output	IP20 LED/3,5W/GU10/215LM	4 869
16228106	COMPOSE vägg svart/high output	IP20 LED/3,5W/GU10/215LM	4 869
16228112	COMPOSE vägg grön/high output	IP20 LED/3,5W/GU10/215LM	4 869
16228114	COMPOSE vägg gul/high output	IP20 LED/3,5W/GU10/215LM	4 869
Metallskärmar			
S16200101	COMPOSE plåtskärm smal vit str	Ø95/H58 mm	888
S16200106	COMPOSE plåtskärm smal svart str	Ø95/H58 mm	888
S16200111	COMPOSE plåtskärm smal grå	Ø95/H58 mm	888
S16200112	COMPOSE plåtskärm smal grön str	Ø95/H58 mm	888
S16200114	COMPOSE plåtskärm smal gul str	Ø95/H58 mm	888
S16200178	COMPOSE kopparskärm smal	Ø95/H58 mm	1 569
S16200180	COMPOSE mässingskärm smal	Ø95/H58 mm	1 604
S16200301	COMPOSE plåtskärm bred vit str	Ø195/H50 mm	906
S16200306	COMPOSE plåtskärm bred svart str	Ø195/H50 mm	906
S16200311	COMPOSE plåtskärm bred grå	Ø195/H50 mm	906
S16200312	COMPOSE plåtskärm bred grön str	Ø195/H50 mm	906
S16200314	COMPOSE plåtskärm bred gul str	Ø195/H50 mm	906
S16200378	COMPOSE kopparskärm bred	Ø195/H50 mm	1 595
S16200380	COMPOSE mässingskärm bred	Ø195/H50 mm	1 654
Perforerade skärmar			
S16210301	COMPOSE perfoskärm bred vit str	Ø195/H50 mm	1 401
S16210306	COMPOSE perfoskärm bred svart str	Ø195/H50 mm	1 401
S16210311	COMPOSE perfoskärm bred grå	Ø195/H50 mm	1 402
S16210312	COMPOSE perfoskärm bred grön str	Ø195/H50 mm	1 401
Glasskärmar			
GL16201111	COMPOSE glasskärm smal grå	Ø112/H63 mm	1 403
GL16201112	COMPOSE glasskärm smal grön	Ø112/H63 mm	1 403
GL16201119	COMPOSE glasskärm smal klar	Ø112/H63 mm	1 204
GL16201121	COMPOSE glasskärm smal vit	Ø112/H63 mm	1 204
GL16201311	COMPOSE glasskärm bred grå	Ø190/H40 mm	2 154
GL16201312	COMPOSE glasskärm bred grön	Ø190/H40 mm	2 154
GL16201319	COMPOSE glasskärm bred klar	Ø190/H40 mm	1 713
GL16201321	COMPOSE glasskärm bred vit	Ø190/H40 mm	1 713

CONVEX MINI



Utförande: Lackerad metall. Svart RAL 9005, vit RAL 9010 och galv som standard, andra färger på förfrågan. Inklusvie dimbara ljuskällor, 230V.

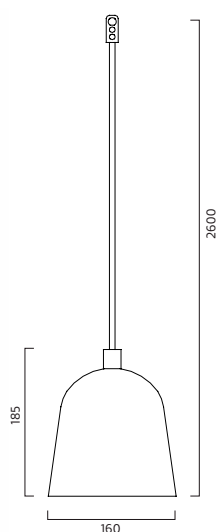
Montage: Pendlas från tak i 2,5 m kabel.

Anslutning: Takkontakt alt kopplingsplint 3x4 mm².

Design: Jens Fager 2019.

ART	BESKRIVNING		PRIS/SEK
8408101-27	CONVEX mini pendel vit	IP20 LED GU10/5W/2700K	3 464
8408101-30	CONVEX mini pendel vit	IP20 LED GU10/7W/3000K	3 502
8408106-27	CONVEX mini pendel svart	IP20 LED GU10/5W/2700K	3 464
8408106-30	CONVEX mini pendel svart	IP20 LED GU10/7W/3000K	3 502
8408183-27	CONVEX mini pendel galv	IP20 LED GU10/5W/2700K	3 905
8408183-30	CONVEX mini pendel galv	IP20 LED GU10/7W/3000K	3 944

CONVEX



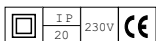
Utförande: Lackerad metall. Textilkabel i matchande färger. Microprisma. Orange RAL 2004.

Montage: Pendlas i 2 meter kabel

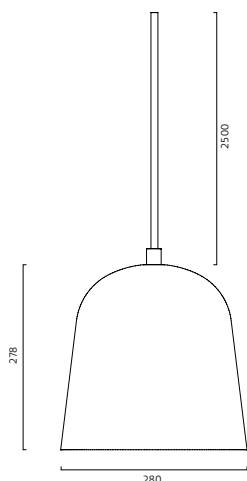
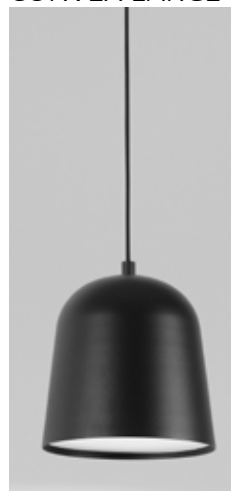
Anslutning: Takkontakt alt. kopplingsplint 2x2,25mm².

Design: Jens Fager 2014

ART	BESKRIVNING		PRIS/SEK
8291101	CONVEX pendel vit skärm	IP20 Max 20W/E27 D160 mm	3 523
8291106	CONVEX pendel svart skärm	IP20 Max 20W/E27 D160 mm	3 523
8291141	CONVEX pendel orange skärm	IP20 Max 20W/E27 D160 mm	3 695
8291183	CONVEX pendel galvaniserad	IP20 Max 20W/E27 D160 mm	3 888



CONVEX LARGE



Utförande: Lackerad aluminium. Textilkabel i matchande färger.

Vit RAL 9016. Svart RAL 9009. Ljusgrå RAL 7030. Olivgrön RAL 6003.

Andra färger på begäran.

LED info: Systemeffekt 17W. Armaturlumen 970LM. Korrelerad färgtemperatur 3000K. Färgtolerans SDCM 3. Färgåtergivning >RA 80.

Montage: Pendlas i 2 meter kabel

Anslutning: Takkontakt alt. kopplingsplint.

Design: Jens Fager 2017

8299- inklusive LED modul.

ART	BESKRIVNING		PRIS/SEK
8291301	CONVEX pendel vit skärm	IP20 Max 20W/E27 D280 mm	5 420
8291306	CONVEX pendel svart skärm	IP20 Max 20W/E27 D280 mm	5 420
8291311	CONVEX pendel grå skärm	IP20 Max 20W/E27 D280 mm	5 420
8291312	CONVEX pendel grön skärm	IP20 Max 20W/E27 D280 mm	5 420
8299301	CONVEX pendel vit skärm	IP20 LED/970LM/14W/3000K	7 358
8299301	CONVEX pendel vit skärm	IP20 LED/970LM/17W/3000K	7 688
8299301HF-F	CONVEX pendel vit skärm	IP20 LED/970LM/17W/3000K dim	8 256
8299306	CONVEX pendel svart skärm	IP20 LED/970LM/17W/3000K	7 688
8299306HF-F	CONVEX pendel svart skärm	IP20 LED/970LM/17W/3000K dim	8 256
8299311	CONVEX pendel grå skärm	IP20 LED/970LM/17W/3000K	7 688
8299311HF-F	CONVEX pendel grå skärm	IP20 LED/970LM/17W/3000K dim	8 256
8299312	CONVEX pendel grön skärm	IP20 LED/970LM/17W/3000K	7 688
8299312HF-F	CONVEX pendel grön skärm	IP20 LED/970LM/17W/3000K dim	8 256



CONVEX CIRCLE



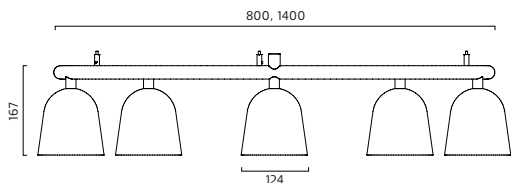
Utförande: Lackerad metall. Svart RAL 9005, vit RAL 9010 och galv som standard, andra färger på förfrågan. Diameter 800 mm har 5 skärmar, diameter 1400 mm har 9 skärmar. Andra storlekar/skärmar på förfrågan. Inklusvie dimbara ljuskällor, 230V.

Montage: Pendlas från tak i 2,5 m vajer.

Anslutning: Takkontakt alt kopplingsplint 3x4 mm².

Design: Jens Fager 2019.

ART	BESKRIVNING		PRIS/SEK
8409301-27	CONVEX circle D800 vit	IP20 LED GU10/5x5W/2700K	24 550
8409301-30	CONVEX circle D800 vit	IP20 LED GU10/5x7W/3000K	24 749
8409306-27	CONVEX circle D800 svart	IP20 LED GU10/5x5W/2700K	24 550
8409306-30	CONVEX circle D800 svart	IP20 LED GU10/5x7W/3000K	24 749
8409383-27	CONVEX circle D800 galv	IP20 LED GU10/5x5W/2700K	27 941
8409383-30	CONVEX circle D800 galv	IP20 LED GU10/5x7W/3000K	28 139
8409501-27	CONVEX circle D1400 vit	IP20 LED GU10/9x5W/2700K	34 925
8409501-30	CONVEX circle D1400 vit	IP20 LED GU10/9x7W/3000K	35 286
8409506-27	CONVEX circle D1400 svart	IP20 LED GU10/9x5W/2700K	34 925
8409506-30	CONVEX circle D1400 svart	IP20 LED GU10/9x7W/3000K	35 286
8409583-27	CONVEX circle D1400 galv	IP20 LED GU10/9x5W/2700K	41 887
8409583-30	CONVEX circle D1400 galv	IP20 LED GU10/9x7W/3000K	41 887



CURVE



Utförande: Lackerad metall grön RAL 6017, vit RAL 9010 och glas .Andra färger på förfrågan. Inklusive LED modul 8W. Kan dimmas med bakkantsdimmer.

Montage: På bord

Anslutning: 2,5 m kabel med brytare stickpropp.

Design: Front 2019.

ART	BESKRIVNING	PRIS/SEK
16004112-30	CURVE bord-S H462 D150 grön/grönt glas IP20 LED/8W/3000K	8 737
16004121-30	CURVE bord-S H462 D150 vit/matt glas IP20 LED/8W/3000K	8 601
16004312-30	CURVE bord-S H485 D200 grön/grönt glas IP20 LED/8W/3000K	9 001
16004321-30	CURVE bord-S H485 D200 vit/matt glas IP20 LED/8W/3000K	8 863
16004512-30	CURVE bord-S H534 D300 grön/grönt glas IP20 LED/8W/3000K	9 713
16004521-30	CURVE bord-S H534 D300 vit/matt glas IP20 LED/8W/3000K	9 541
16006112-30	CURVE bord-L H598 D150 grön/grönt glas IP20 LED/8W/3000K	8 737
16006121-30	CURVE bord-L H598 D150 vit/matt glas IP20 LED/8W/3000K	8 601
16006312-30	CURVE bord-L H620 D200 grön/grönt glas IP20 LED/8W/3000K	9 001
16006321-30	CURVE bord-L H620 D200 vit/matt glas IP20 LED/8W/3000K	8 863
16006512-30	CURVE bord-L H670 D300 grön/grönt glas IP20 LED/8W/3000K	9 672
16006521-30	CURVE bord-L H670 D300 vit/matt glas IP20 LED/8W/3000K	9 541

CURVE



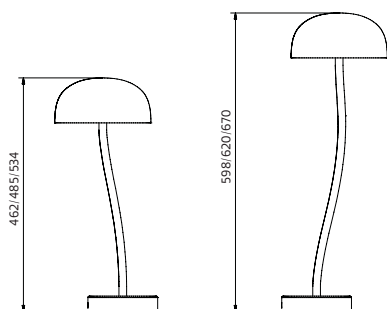
Utförande: Lackerad metall vit RAL 9010, grön RAL 6017 duvblå RAL 5014, elfenben RAL 1015, . Andra färger på förfrågan. Inklusive LED modul 8W. Kan dimmas med bakkantsdimmer.

Montage: På bord

Anslutning: 2,5 m kabel med brytare stickpropp.

Design: Front 2019.

ART	BESKRIVNING	PRIS/SEK
16005101-30	CURVE bord-S H462 D150 vit IP20 LED/8W/3000K	7 386
16005108-30	CURVE bord-S H462 D150 duvblå IP20 LED/8W/3000K	7 386
16005112-30	CURVE bord-S H462 D150 grön IP20 LED/8W/3000K	7 386
16005146-30	CURVE bord-S H462 D150 elfenben IP20 LED/8W/3000K	7 386
16005301-30	CURVE bord-S H485 D200 vit IP20 LED/8W/3000K	7 505
16005308-30	CURVE bord-S H485 D200 duvblå IP20 LED/8W/3000K	7 505
16005312-30	CURVE bord-S H485 D200 grön IP20 LED/8W/3000K	7 505
16005346-30	CURVE bord-S H485 D200 elfenben IP20 LED/8W/3000K	7 505
16005501-30	CURVE bord-S H534 D300 vit IP20 LED/8W/3000K	7 913
16005508-30	CURVE bord-S H534 D300 duvblå IP20 LED/8W/3000K	7 913
16005512-30	CURVE bord-S H534 D300 grön IP20 LED/8W/3000K	7 913
16005546-30	CURVE bord-S H534 D300 elfenben IP20 LED/8W/3000K	7 913
16007101-30	CURVE bord-L H598 D150 vit IP20 LED/8W/3000K	7 386
16007108-30	CURVE bord-L H598 D150 duvblå IP20 LED/8W/3000K	7 386
16007112-30	CURVE bord-L H598 D150 grön IP20 LED/8W/3000K	7 386
16007146-30	CURVE bord-L H598 D150 elfenben IP20 LED/8W/3000K	7 386
16007301-30	CURVE bord-L H620 D200 vit IP20 LED/8W/3000K	7 505
16007308-30	CURVE bord-L H620 D200 duvblå IP20 LED/8W/3000K	7 505
16007312-30	CURVE bord-L H620 D200 green IP20 LED/8W/3000K	7 505
16007346-30	CURVE bord-L H620 D200 elfenben IP20 LED/8W/3000K	7 505
16007501-30	CURVE bord-L H670 D300 vit IP20 LED/8W/3000K	7 913
16007508-30	CURVE bord-L H670 D300 duvblå IP20 LED/8W/3000K	7 913
16007512-30	CURVE bord-L H670 D300 grön IP20 LED/8W/3000K	7 913
16007546-30	CURVE bord-L H670 D300 elfenben IP20 LED/8W/3000K	7 913



18% rabatt ska dras av på angivna priser

CURVE

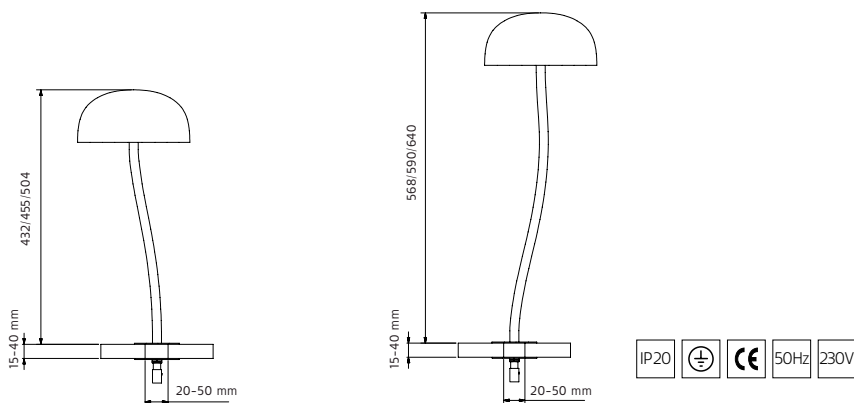


Utförande: Lackerad metall vit RAL 9010, grön RAL 6017 duvblå RAL 5014, elfenben RAL 1015. Skärm i metall alt vitt glass eller grönt glas. . Andra färger på förfrågan. Inklusive LED modul 8W. Kan dimmas med bakkantsdimmer.

Montage: På bord

Anslutning: 2,5 m kabel med stickpropp.

Design: Front 2019.



ART	BESKRIVNING	PRIS/SEK
16008112-30	CURVE bord-S H432 D150 grön/grönt glas IP20 LED/8W/3000K	8 737
16008121-30	CURVE bord-S H432 D150 vit/matt glas IP20 LED/8W/3000K	8 601
16008312-30	CURVE bord-S H455 D200 grön/grönt glas IP20 LED/8W/3000K	9 001
16008321-30	CURVE bord-S H455 D200 vit/matt glas IP20 LED/8W/3000K	8 863
16008512-30	CURVE bord-S H504 D300 grön/grönt glas IP20 LED/8W/3000K	9 713
16008521-30	CURVE bord-S H504 D300 vit/matt glas IP20 LED/8W/3000K	9 541
16009101-30	CURVE bord-S H432 D150 vit IP20 LED/8W/3000K	7 386
16009108-30	CURVE bord-S H432 D150 duvblå IP20 LED/8W/3000K	7 386
16009112-30	CURVE bord-S H432 D150 grön IP20 LED/8W/3000K	7 386
16009146-30	CURVE bord-S H432 D150 Elfenben IP20 LED/8W/3000K	7 386
16009301-30	CURVE bord-S H455 D200 vit IP20 LED/8W/3000K	7 505
16009308-30	CURVE bord-S H455 D200 duvblå IP20 LED/8W/3000K	7 505
16009312-30	CURVE bord-S H455 D200 grön IP20 LED/8W/3000K	7 505
16009346-30	CURVE bord-S H455 D200 Elfenben IP20 LED/8W/3000K	7 505
16009501-30	CURVE bord-S H504 D300 vit IP20 LED/8W/3000K	7 913
16009508-30	CURVE bord-S H504 D300 duvblå IP20 LED/8W/3000K	7 913
16009512-30	CURVE bord-S H504 D300 grön IP20 LED/8W/3000K	7 913
16009546-30	CURVE bord-S H504 D300 Elfenben IP20 LED/8W/3000K	7 913
16010112-30	CURVE bord-L H568 D150 grön/grönt glas IP20 LED/8W/3000K	8 737
16010121-30	CURVE bord-L H568 D150 vit/matt glas IP20 LED/8W/3000K	8 601
16010312-30	CURVE bord-L H590 D200 grön/grönt glas IP20 LED/8W/3000K	9 001
16010321-30	CURVE bord-L H590 D200 vit/matt glas IP20 LED/8W/3000K	8 863
16010512-30	CURVE bord-L H640 D300 grön/grönt glas IP20 LED/8W/3000K	9 672
16010521-30	CURVE bord-L H640 D300 vit/matt glas IP20 LED/8W/3000K	9 541
16011101-30	CURVE bord-L H568 D150 vit IP20 LED/8W/3000K	7 386
16011108-30	CURVE bord-L H568 D150 duvblå IP20 LED/8W/3000K	7 386
16011112-30	CURVE bord-L H568 D150 grön IP20 LED/8W/3000K	7 386
16011146-30	CURVE bord-L H568 D150 Elfenben IP20 LED/8W/3000K	7 386
16011301-30	CURVE bord-L H590 D200 vit IP20 LED/8W/3000K	7 505
16011308-30	CURVE bord-L H590 D200 duvblå IP20 LED/8W/3000K	7 505
16011312-30	CURVE bord-L H590 D200 grön IP20 LED/8W/3000K	7 505
16011346-30	CURVE bord-L H590 D200 elfenben IP20 LED/8W/3000K	7 505
16011501-30	CURVE bord-L H640 D300 vit IP20 LED/8W/3000K	7 913
16011508-30	CURVE bord-L H640 D300 duvblå IP20 LED/8W/3000K	7 913
16011512-30	CURVE bord-L H640 D300 grön IP20 LED/8W/3000K	7 913
16011546-30	CURVE bord-L H640 D300 elfenben IP20 LED/8W/3000K	7 913

18% rabatt ska dras av på angivna priser

CURVE



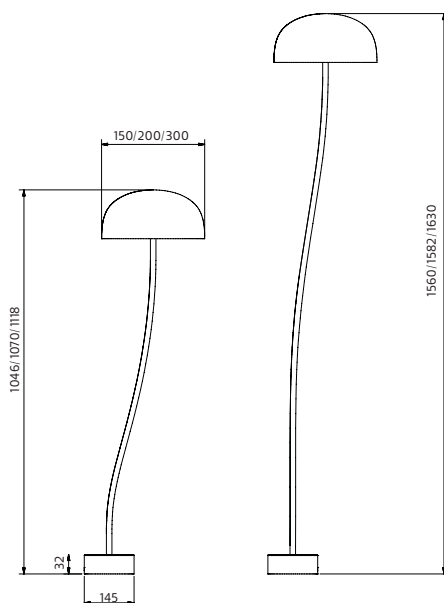
Utförande: Lackerad metall vit RAL 9010, grön RAL 6017, duvblå RAL 5014, elfenben RAL 1015, . Andra färger på förfrågan. Inklusive LED modul 8W. Kan dimmas med bak-kantsdimmer.

Montage: På golv

Anslutning: 2,5 m kabel med brytare stickpropp.

Design: Front 2019.

ART	BESKRIVNING		PRIS/SEK
16001101-30	CURVE golv-S H1046 D150 vit	IP20 LED/8W/3000K	7 983
16001108-30	CURVE golv-S H1046 D150 duvblå	IP20 LED/8W/3000K	7 983
16001112-30	CURVE golv-S H1046 D150 grön	IP20 LED/8W/3000K	7 983
16001146-30	CURVE golv-S H1046 D150 elfenben	IP20 LED/8W/3000K	7 983
16001301-30	CURVE golv-S H1070 D200 vit	IP20 LED/8W/3000K	8 099
16001308-30	CURVE golv-S H1070 D200 duvblå	IP20 LED/8W/3000K	8 099
16001312-30	CURVE golv-S H1070 D200 grön	IP20 LED/8W/3000K	8 099
16001346-30	CURVE golv-S H1070 D200 elfenben	IP20 LED/8W/3000K	8 099
16001501-30	CURVE golv-S H1118 D300 vit	IP20 LED/8W/3000K	8 609
16001508-30	CURVE golv-S H1118 D300 duvblå	IP20 LED/8W/3000K	8 609
16001512-30	CURVE golv-S H1118 D300 grön	IP20 LED/8W/3000K	8 609
16001546-30	CURVE golv-S H1118 D300 elfenben	IP20 LED/8W/3000K	8 609
16003101-30	CURVE golv-L H1560 D150 vit	IP20 LED/8W/3000K	7 983
16003108-30	CURVE golv-L H1560 D150 duvblå	IP20 LED/8W/3000K	7 983
16003112-30	CURVE golv-L H1560 D150 grön	IP20 LED/8W/3000K	7 983
16003146-30	CURVE golv-L H1560 D150 elfenben	IP20 LED/8W/3000K	7 983
16003301-30	CURVE golv-L H1582 D200 vit	IP20 LED/8W/3000K	8 099
16003308-30	CURVE golv-L H1582 D200 duvblå	IP20 LED/8W/3000K	8 099
16003312-30	CURVE golv-L H1582 D200 grön	IP20 LED/8W/3000K	8 099
16003346-30	CURVE golv-L H1582 D200 elfenben	IP20 LED/8W/3000K	8 099



18% rabatt ska dras av på angivna priser

CURVE



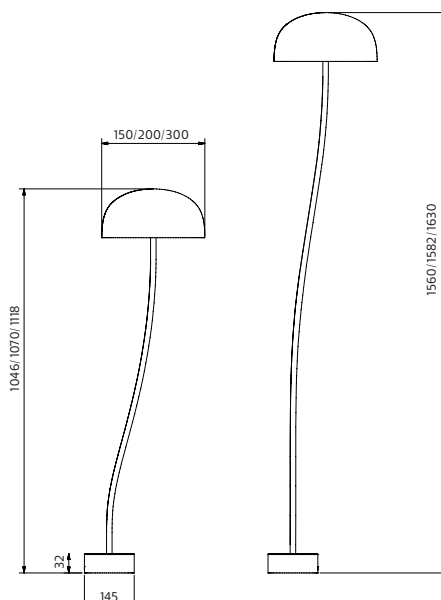
Utförande: Lackerad metall grön RAL 6017, vit RAL 9010 och glas. Glasskärm grön alt vit. Andra färger på förfrågan. Inklusive LED modul 8W. Kan dimmas med bakkantsdimmer.

Montage: På golv

Anslutning: 2,5 m kabel med brytare stickpropp.

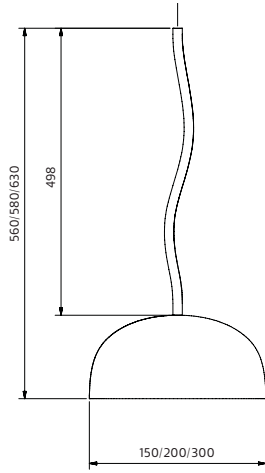
Design: Front 2019.

ART	BESKRIVNING	PRIS/SEK
16000112-30	CURVE golv-S H1046 D150 grön/grönt glas IP20 LED/8W/3000K	9 434
16000121-30	CURVE golv-S H1046 D150 vit/matt glas IP20 LED/8W/3000K	9 294
16000312-30	CURVE golv-S H1070 D200 grön/grönt glas IP20 LED/8W/3000K	9 693
16000321-30	CURVE golv-S H1070 D200 vit/matt glas IP20 LED/8W/3000K	9 558
16000512-30	CURVE golv-S H1118 D300 grön/grönt glas IP20 LED/8W/3000K	10 366
16000521-30	CURVE golv-S H1118 D300 vit/matt glas IP20 LED/8W/3000K	10 234
16002112-30	CURVE golv-L H1560 D150 grön/grönt glas IP20 LED/8W/3000K	9 434
16002121-30	CURVE golv-L H1560 D150 vit/matt glas IP20 LED/8W/3000K	9 294
16002312-30	CURVE golv-L H1582 D200 grön/grönt glas IP20 LED/8W/3000K	9 693
16002321-30	CURVE golv-L H1582 D200 vit/matt glas IP20 LED/8W/3000K	9 558



18% rabatt ska dras av på angivna priser

CURVE



Utförande: Lackerad metall vit RAL 9010, grön RAL 6017, duvblå RAL 5014, elfenben RAL 1015 alt grönt glas. Andra färger på förfrågan. Inklusive dimbar 230V LED modul 8W alt. med DALI drivdon. Dali version går ej att koppla tänd/släck.

Montage: Pendlas från tak i 2,5 m kabel.

Anslutning: Takkontakt alt kopplingsplint 3x4 mm².

Design: Front 2019.

ART	BESKRIVNING	PRIS/SEK
16012112-30	CURVE pendel D150 grön/ grönt glas IP20 LED/10W/3000K	7 179
16012112D30	CURVE pendel D150 grön/ grönt glas IP20 LED/10W/3000K DALI	10 443
16012312-30	CURVE pendel D200 grön/ grönt glas IP20 LED/10W/3000K	7 441
16012312D30	CURVE pendel D200 grön/ grönt glas IP20 LED/10W/3000K DALI	10 708
16012512-30	CURVE pendel D300 grön/ grönt glas IP20 LED/10W/3000K	8 112
16012512D30	CURVE pendel D300 grön/ grönt glas IP20 LED/10W/3000K DALI	11 378
16013101-30	CURVE pendel D150 vit IP20 LED/10W/3000K	6 047
16013101D30	CURVE pendel D150 vit IP20 LED/10W/3000K DALI	8 855
16013108-30	CURVE pendel D150 duvblå IP20 LED/10W/3000K	6 047
16013108D30	CURVE pendel D150 duvblå IP20 LED/10W/3000K DALI	8 855
16013112-30	CURVE pendel D150 grön IP20 LED/10W/3000K	6 047
16013112D30	CURVE pendel D150 grön IP20 LED/10W/3000K DALI	8 855
16013146-30	CURVE pendel D150 elfenben IP20 LED/10W/3000K	6 047
16013146D30	CURVE pendel D150 elfenben IP20 LED/10W/3000K DALI	8 855
16013301-30	CURVE pendel D200 vit IP20 LED/10W/3000K	6 161
16013301D30	CURVE pendel D200 vit IP20 LED/10W/3000K DALI	8 970
16013308-30	CURVE pendel D200 duvblå IP20 LED/10W/3000K	6 161
16013308D30	CURVE pendel D200 duvblå IP20 LED/10W/3000K DALI	8 970
16013312-30	CURVE pendel D200 grön IP20 LED/10W/3000K	6 161
16013312D30	CURVE pendel D200 grön IP20 LED/10W/3000K DALI	8 971
16013346-30	CURVE pendel D200 elfenben IP20 LED/10W/3000K	6 161
16013346D30	CURVE pendel D200 elfenben IP20 LED/10W/3000K DALI	8 970
16013501-30	CURVE pendel D300 vit IP20 LED/10W/3000K	6 671
16013501D30	CURVE pendel D300 vit IP20 LED/10W/3000K DALI	9 481
16013508-30	CURVE pendel D300 duvblå IP20 LED/10W/3000K	6 671
16013508D30	CURVE pendel D300 duvblå IP20 LED/10W/3000K DALI	9 481
16013512-30	CURVE pendel D300 grön IP20 LED/10W/3000K	6 671
16013512D30	CURVE pendel D300 grön IP20 LED/10W/3000K DALI	9 481
16013546-30	CURVE pendel D300 elfenben IP20 LED/10W/3000K	6 671
16013546D30	CURVE pendel D300 elfenben IP20 LED/10W/3000K DALI	9 481

D = Dimmbar DALI. on/off eller switchdim ej möjligt

CURVE CROWN



Utförande Lackerad metall grön RAL 6017, vit RAL 9010, duvblå RAL 5014, elfenben RAL 1015. Andra färger och kombinationer på förfrågan.

Bländskydd av matt akryl. Inbyggd LED modul dimbar 230V eller med DALI.

Minst 3 armaturer krävs för att kunna bygga en Curve Crown, se exempel sid 7.

LED info Systemeffekt 10W. Armaturlumen se produktfakta. Korrelerad färgtemperatur 3000K. Färgtolerans SDCM 3. Färgåtergivning RA >90. L70 B10 50.000 timmar.

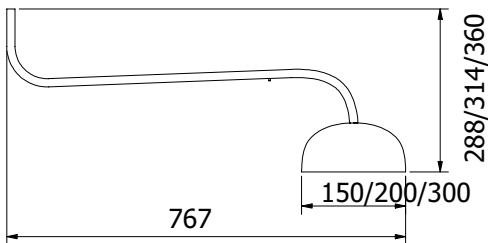
Montage I takkrok, 3 m vajer.

Anslutning DCL plug alt. kopplingsplint i takkopp.

Design Front Design 2022.

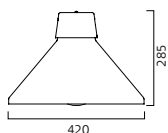
ART	BESKRIVNING		
16041101-30	CURVE Crown D150 vit	IP20 LED/10W/710LM/3000K	7 063
16041101D30	CURVE Crown D150 vit	IP20 LED/10W/710LM/3000K DALI	8 422
16041108-30	CURVE Crown D150 duvblå	IP20 LED/10W/710LM/3000K	7 063
16041108D30	CURVE Crown D150 duvblå	IP20 LED/10W/710LM/3000K DALI	8 422
16041112-30	CURVE Crown D150 grön	IP20 LED/10W/710LM/3000K	7 063
16041112D30	CURVE Crown D150 grön	IP20 LED/10W/710LM/3000K DALI	8 422
16041146-30	CURVE Crown D150 elfenben	IP20 LED/10W/710LM/3000K	7 063
16041146D30	CURVE Crown D150 elfenben	IP20 LED/10W/710LM/3000K DALI	8 422
16041301-30	CURVE Crown D200 vit	IP20 LED/10W/774LM/3000K	7 338
16041301D30	CURVE Crown D200 vit	IP20 LED/10W/774LM/3000K DALI	8 692
16041308-30	CURVE Crown D200 duvblå	IP20 LED/10W/774LM/3000K	7 338
16041308D30	CURVE Crown D200 duvblå	IP20 LED/10W/774LM/3000K DALI	8 692
16041312-30	CURVE Crown D200 grön	IP20 LED/10W/774LM/3000K	7 338
16041312D30	CURVE Crown D200 grön	IP20 LED/10W/774LM/3000K DALI	8 692
16041346-30	CURVE Crown D200 elfenben	IP20 LED/10W/774LM/3000K	7 338
16041346D30	CURVE Crown D200 elfenben	IP20 LED/10W/774LM/3000K DALI	8 692
16041501-30	CURVE Crown D300 vit	IP20 LED/10W/783LM/3000K	7 911
16041501D30	CURVE Crown D300 vit	IP20 LED/10W/783LM/3000K DALI	9 267
16041508-30	CURVE Crown D300 duvblå	IP20 LED/10W/783LM/3000K	7 911
16041508D30	CURVE Crown D300 duvblå	IP20 LED/10W/783LM/3000K DALI	9 267
16041512-30	CURVE Crown D300 grön	IP20 LED/10W/783LM/3000K	7 911
16041512D30	CURVE Crown D300 grön	IP20 LED/10W/783LM/3000K DALI	9 267
16041546-30	CURVE Crown D300 elfenben	IP20 LED/10W/783LM/3000K	7 911
16041546D30	CURVE Crown D300 elfenben	IP20 LED/10W/783LM/3000K DALI	9 267

D = Dimmbar DALI. on/off eller switchdim ej möjligt



18% rabatt ska dras av på angivna priser

DAIKANYAMA



Utförande: Lackerad aluminium. vit RAL 9016, svart RAL 9005, röd RAL 3020, gul RAL 1023, orange RAL 2004 Inre kupa i matt glas. Andra färger på begäran.

8265 - inklusive dimbar 230V LED retrofit ljuskälla, 2700K.

12050 - inklusive LED modul med möjlighet till DALI.

Led info modell 12050: Systemeffekt 13W. Armaturlumen 979LM. Symmetrisk. Korrelerad färgtemperatur 3000K. Färgtolerans SDCM 3. Färgåtergivning RA >80. L80, 80.000h.

Montage: I tak, pendlas i vajer. Inklusive takkopp.

Anslutning: Takkontakt alt. kopplingsplint 3x4mm².

Design : Thomas Bernstrand 2013.

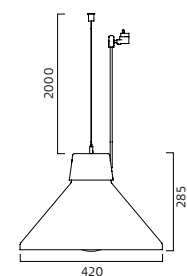
ART	BESKRIVNING		PRIS/SEK
8265101	DAIKANYAMA vajermontage vit	IP20 E27 LED 10W	6 429
8265106	DAIKANYAMA vajermontage svart	IP20 E27 LED 10W	7 511
8265107	DAIKANYAMA vajermontage röd	IP20 E27 LED 10W	7 511
8265114	DAIKANYAMA vajermontage gul	IP20 E27 LED 10W	7 511
8265141	DAIKANYAMA vajermontage orange	IP20 E27 LED 10W	7 511
12050101-30	DAIKANYAMA vajermontage vit	IP20 LED/13W/979LM	7 598
12050101D30	DAIKANYAMA vajermontage vit	IP20 LED/13W/979LM dim	7 730
12050106-30	DAIKANYAMA vajermontage svart	IP20 LED/13W/979LM	9 024
12050106D30	DAIKANYAMA vajermontage svart	IP20 LED/13W/979LM dim	9 175
12050107-30	DAIKANYAMA vajermontage röd	IP20 LED/13W/979LM	9 024
12050107D30	DAIKANYAMA vajermontage röd	IP20 LED/13W/979LM dim	9 175
12050114-30	DAIKANYAMA vajermontage gul	IP20 LED/13W/979LM	9 024
12050114D30	DAIKANYAMA vajermontage gul	IP20 LED/13W/979LM dim	9 175
12050141-30	DAIKANYAMA vajermontage orange	IP20 LED/13W/979LM	9 024
12050141D30	DAIKANYAMA vajermontage orange	IP20 LED/13W/979LM dim	9 175

D = Dimmbar DALI, SwitchDim.

TILLBEHÖR

98255101	Daikanyama Wire 3 mm	Stållina FZ 72-TR 3mm	31
98255201	Daikanyama Vantskruv		169
98255301	Daikanyama Fransk skruv	Förankringsögla 100x15	134
98255401	Daikanyama Vajerlås		19

DAIKANYAMA



Utförande: Lackerad aluminium. vit RAL 9016, svart RAL 9005, röd RAL 3020, gul RAL 1023, orange RAL 2004 Inre kupa i matt glas. Andra färger på begäran.

8267 - inklusive dimbar 230V LED retrofit ljuskälla, 2700K.

12052 - inklusive LED modul med möjlighet till DALI.

Led info modell 12050: Systemeffekt 13W. Armaturlumen 979LM. Symmetrisk. Korrelerad färgtemperatur 3000K. Färgtolerans SDCM 3. Färgåtergivning RA >80. L80, 80.000h.

Montage: I tak, pendlas i vajer. Inklusive takkopp.

Anslutning: Takkontakt alt. kopplingsplint 3x4mm².

Design : Thomas Bernstrand 2013.

ART	BESKRIVNING		PRIS/SEK
8267101	DAIKANYAMA pendel vit	IP20 E27 LED 10W	6 921
8267106	DAIKANYAMA pendel svart	IP20 E27 LED 10W	8 032
8267107	DAIKANYAMA pendel röd	IP20 E27 LED 10W	8 032
8267114	DAIKANYAMA pendel gul	IP20 E27 LED 10W	8 032
8267141	DAIKANYAMA pendel orange	IP20 E27 LED 10W	8 032
12052101-30	DAIKANYAMA pendel vit	IP20 LED/13W/979LM	7 977
12052101D30	DAIKANYAMA pendel vit	IP20 LED/13W/979LM dim	8 106
12052106-30	DAIKANYAMA pendel svart	IP20 LED/13W/979LM	9 360
12052106D30	DAIKANYAMA pendel svart	IP20 LED/13W/979LM dim	9 488
12052107-30	DAIKANYAMA pendel röd	IP20 LED/13W/979LM	9 360
12052107D30	DAIKANYAMA pendel röd	IP20 LED/13W/979LM dim	9 488
12052114-30	DAIKANYAMA pendel gul	IP20 LED/13W/979LM	9 360
12052114D30	DAIKANYAMA pendel gul	IP20 LED/13W/979LM dim	9 488
12052141-30	DAIKANYAMA pendel orange	IP20 LED/13W/979LM	9 360
12052141D30	DAIKANYAMA pendel orange	IP20 LED/13W/979LM dim	9 488

D = Dimmbar DALI, SwitchDim.

18% rabatt ska dras av på angivna priser

ELEMENTS



Utförande: Skärm i textil Time 300/Kvadrat, blå 683 alt. aprikos 643 alt. Vit 103.

Bländskydd av matt akryl. Metalldelar lackerade i vit RAL 9016, blå RAL 5011, aprikos RAL 5012. Andra färger på begäran.

Montage: Pendlas i kabel från takkrok.

Anslutning: Takkontakt alt. kopplingsplint 2x2,25mm².

Design: Note Design Studio 2015.

ART	BESKRIVNING	PRIS/SEK
8330101	ELEMENTS pendel D250 mm vit IP20 E27/max 20W	5 218
8330108	ELEMENTS pendel D250 mm blå IP20 E27/max 20W	5 218
8330117	ELEMENTS pendel D250 aprikos IP20 E27/max 20W	5 218
8330301	ELEMENTS pendel D320 mm vit IP20 E27/max 20W	6 100
8330308	ELEMENTS pendel D320 mm blå IP20 E27/max 20W	6 100
8330317	ELEMENTS pendel D320 aprikos IP20 E27/max 20W	6 100

ELEMENTS XL



Utförande: Skärm i textil Time 300/Kvadrat, blå 683 alt. aprikos 643 alt. Vit 103.

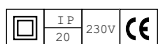
Bländskydd av matt akryl. Metalldelar lackerade i vit RAL 9016, blå RAL 5011, aprikos RAL 5012. Andra färger på begäran.

Montage: Pendlas i kabel från takkrok.

Anslutning: Takkontakt alt. kopplingsplint 2x2,25mm².

Design: Note Design Studio 2015.

ART	BESKRIVNING	PRIS/SEK
8330501	ELEMENTS XL pendel D730 vit IP20 E27/max 20W	27 020
8330508	ELEMENTS XL pendel D730 blå IP20 E27/max 20W	27 020
8330517	ELEMENTS XL pendel D730aprikos IP20 E27/max 20W	27 020



ELEMENTS & ELEMENTS XL. Netto, rabatt lämnas ej på ställkostnader.

Andra färger på begäran. Ställkostnad andra färger på Time 300:

Diameter 250 mm: 1-10 skärmar 6.000.-, 11-49 skärmar 3.800.-/färg. 50 eller fler 0.-.

Diameter 320 mm: 1-10 skärmar 6.000.-, 11-49 skärmar 3.800.-/färg. 50 eller fler 0.-.

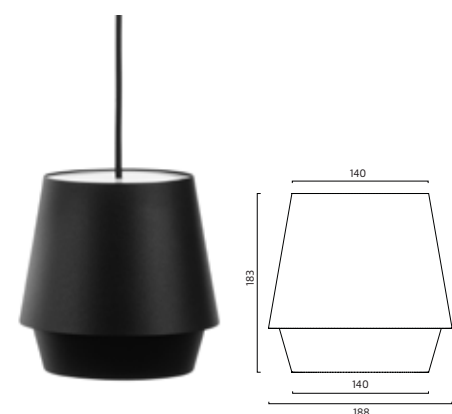
Diameter 720 mm: 1-10 skärmar 27.000.-, 11-49 skärmar 3.800.-/färg. 50 eller fler 0.-.

Ställkostnad för matchande färg på metall/aluminum delar. Färg som vi har på annan produkt i vårt sortiment 2.000.-/netto/färg. Annan RAL 6.000.-/netto/färg.

Ställkostnad matchande färg på kabel 500.-/netto/färg.



ELEMENTS XS



Utförande: Lackerad metall. Vit RAL 9010, svart RAL 9005, grå RAL 7030.

Bländskydd uppåt och nedåt i matt akryl. Inkl dimbar LED ljuskälla.

LED info: Systemeffekt 6W. Armaturlumen 420LM. Korrelerad färgtemperatur 2700K.

Färgtolerans SDCM 3. Färgåtergivning >RA 80.

Monatage: I takkrok. 2,5 m kabel.

Anslutning: Takkontakt alt. kopplingsplint 3x2,5mm².

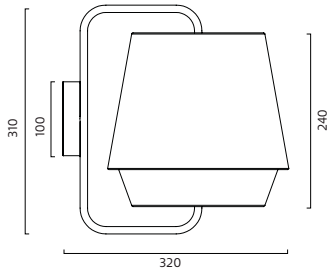
Design: Note Design Studio 2018.

Inklusive dimmbar LED ljuskälla 9W.

ART	BESKRIVNING	PRIS/SEK
8341101	ELEMENTS XS pendel D188 vit IP20 E27/6W/LED	3 502
8341106	ELEMENTS XS pendel D188 svart IP20 E27/6W/LED	3 502
8341111	ELEMENTS XS pendel D188 grå IP20 E27/6W/LED	3 502



ELEMENTS



Utförande: Skärm i textil Time 300/Kvadrat, blå 683 alt. aprikos 643 alt. Vit 103.

Bländskydd av matt akryl. Metalldelar lackerade i vit RAL 9016, blå RAL 5011, aprikos RAL 5012. Andra färger på begäran.

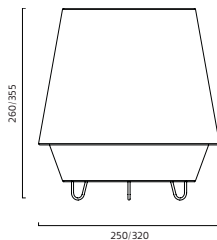
Montage: På vägg.

Anslutning: Dikt vägg alt. 2,5 m textil-kabel med brytare och stickpropp.

Design: Note Design Studio 2015.

ART	BESKRIVNING		PRIS/SEK
8339101	ELEMENTS dikt vägg D250 mm vit	IP20 E27/max 20W	7 450
8339108	ELEMENTS dikt vägg D250 mm blå	IP20 E27/max 20W	7 450
8339117	ELEMENTS dikt vägg D250 mm	IP20 E27/max 20W aprikos	7 450
8340101	ELEMENTS vägg D250 mm vit	IP20 E27/max 20W 2,5 m kabel	8 112
8340108	ELEMENTS vägg D250 mm blå	IP20 E27/max 20W 2,5 m kabel	8 112
8340117	ELEMENTS vägg D250 mm aprikos	IP20 E27/max 20W 2,5 m kabel	8 112

ELEMENTS



Utförande: Skärm i textil Time 300/Kvadrat, blå 683 alt. aprikos 643 alt. Vit 103.

Bländskydd av matt akryl. Metalldelar lackerade i vit RAL 9016, blå RAL 5011, aprikos RAL 5012. Andra färger på begäran.

Anslutning: 2,5 m textil-kabel med brytare och stickpropp.

Design: Note Design Studio 2015.

ART	BESKRIVNING		PRIS/SEK
8336101	ELEMENTS bord H260 D250 vit	IP20 E27/max 20W	5 003
8336108	ELEMENTS bord H260 D250 blå	IP20 E27/max 20W	5 003
8336117	ELEMENTS bord H260 D250	IP20 E27/max 20W aprikos	5 003
8336301	ELEMENTS bord H335 D320 vit	IP20 E27/max 20W	5 660
8336308	ELEMENTS bord H335 D320 blå	IP20 E27/max 20W	5 660
8336317	ELEMENTS bord H335 D320	IP20 E27/max 20W aprikos	5 660

ELEMENTS & ELEMENTS XL. Netto, rabatt lämnas ej på ställkostnader.

Andra färger på begäran. Ställkostnad andra färger på Time 300:

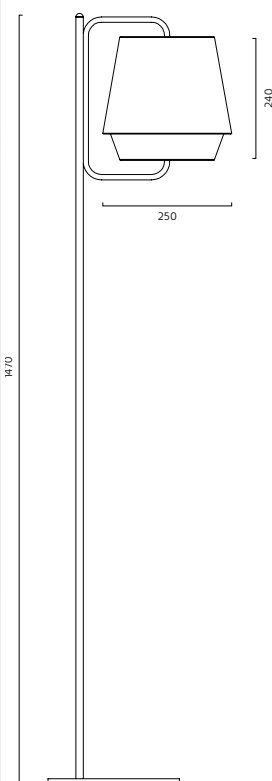
Diameter 250 mm: 1-10 skärmar 6.000.-, 11-49 skärmar 3.800.-/färg. 50 eller fler 0.-.

Diameter 320 mm: 1-10 skärmar 6.000.-, 11-49 skärmar 3.800.-/färg. 50 eller fler 0.-.

Diameter 720 mm: 1-10 skärmar 27.000.-, 11-49 skärmar 3.800.-/färg. 50 eller fler 0.-.

Ställkostnad för matchande färg på metall/aluminum delar. Färg som vi har på annan produkt i vårt sortiment 2.000.-/netto/färg. Annan RAL 6.000.-/netto/färg.

ELEMENTS



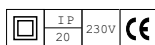
Utförande: Skärm i textil Time 300/Kvadrat, blå 683 alt. aprikos 643 alt. Vit 103.

Bländskydd av matt akryl. Metalldelar lackerade i vit RAL 9016, blå RAL 5011, aprikos RAL 5012. Andra färger på begäran.

Anslutning: 2,5 m textil-kabel med brytare och stickpropp.

Design: Note Design Studio 2015.

ART	BESKRIVNING		PRIS/SEK
8333101	ELEMENTS golv H1470 D250 vit	IP20 E27/max 20W	9 547
8333108	ELEMENTS golv H1470 D250 blå	IP20 E27/max 20W	9 547
8333117	ELEMENTS golv H1470 D250 mm	IP20 E27/max 20W aprikos	9 547
TILLBEHÖR			
9000600	Dimmer till golvarmatur vit	Till LED retrofit ljuskällor	1 201
9000601	Dimmer till golvarmatur svart	Till LED retrofit ljuskällor	1 200



Andra färger på begäran. Ställkostnad andra färger på tyg Chico alt. Time 300:

Diameter 250 mm: 1-10 skärmar 5.500.-, 11-49 skärmar 2.500.-/färg. 50 eller fler 0.-.

Diameter 320 mm: 1-10 skärmar 6.000.-, 11-49 skärmar 3.500.-/färg. 50 eller fler 0.-.

Ställkostnad för matchande färg på metall/aluminum delar. Färg som vi har på annan produkt i vårt sortiment 1.800.-/netto/färg. Annan RAL eller NCS färg 5.500.-/netto/färg.

Ställkostnad matchande färg på kabel 500.-/netto/färg.

18% rabatt ska dras av på angivna priser

ELEMENTS XL



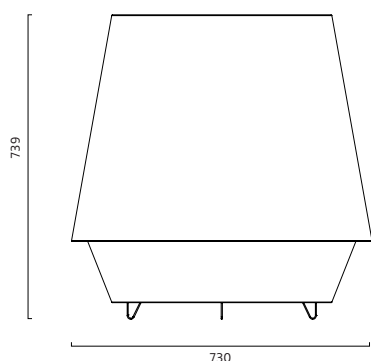
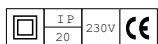
Utförande: Skärm i textil Time 300/Kvadrat, blå 683 alt. aprikos 643 alt. Vit 103.

Bländskydd av matt akryl. Metalldelar lackerade i vit RAL 9016, blå RAL 5011, aprikos RAL 5012. Andra färger på begäran.

Anslutning: 2,5 m textil-kabel med brytare och stickpropp.

Design: Note Design Studio 2015.

ART	BESKRIVNING	PRIS/SEK
8333501	ELEMENTS XL golv D730 mm vit IP20 E27/max 20W	27 020
8333508	ELEMENTS XL golv D730 mm blå IP20 E27/max 20W	27 020
8333517	ELEMENTS XL golv D730 mm IP20 E27/max 20W aprikos	27 020
TILLBEHÖR		
9000600	Dimmer till golvmatur vit Till LED retrofit ljuskällor	1 201
9000601	Dimmer till golvmatur svart Till LED retrofit ljuskällor	1 200



ELEMENTS & ELEMENTS XL. Netto, rabatt lämnas ej på ställkostnader.

Andra färger på begäran. Ställkostnad andra färger på Time 300:

Diameter 250 mm: 1-10 skärmar 6.000.-, 11-49 skärmar 3.800.-/färg. 50 eller fler 0.-.

Diameter 320 mm: 1-10 skärmar 6.000.-, 11-49 skärmar 3.800.-/färg. 50 eller fler 0.-.

Diameter 720 mm: 1-10 skärmar 27.000.-, 11-49 skärmar 3.800.-/färg. 50 eller fler 0.-.

Ställkostnad för matchande färg på metall/aluminum delar. Färg som vi har på annan produkt i vårt sortiment 2.000.-/netto/färg. Annan RAL 6.000.-/netto/färg.

Ställkostnad matchande färg på kabel 500.-/netto/färg..

FISHERMAN



Utförande: Kupa i opal UV-stabil polyeten. Handflätat nät. Vit, orange alt. natur som standard.

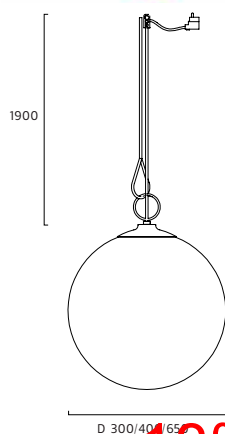
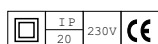
Andra färger på begäran.

Montage: Pendlas i 1,9 m kabel och rep.

Anslutning: Takkontakt alt. kopplingsplint 3x2,25mm².

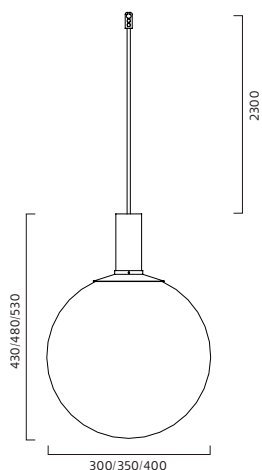
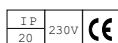
Design: Mattias Ståhlbom 2011.

ART	BESKRIVNING	PRIS/SEK
8186001	FISHERMAN pendel opal/vit IP20 E27 D300 mm	9 221
8186041	FISHERMAN pendel opal/orange IP20 E27 D300 mm	9 221
8186050	FISHERMAN pendel opal/natur IP20 E27 D300 mm	9 221
8186051	FISHERMAN pendel opal/blå IP20 E27 D300 mm	9 591
8186101	FISHERMAN pendel opal/vit IP20 E27 D400 mm	9 591
8186141	FISHERMAN pendel opal/orange IP20 E27 D400 mm	9 591
8186150	FISHERMAN pendel opal/natur IP20 E27 D400 mm	9 591
8186151	FISHERMAN pendel opal/blå IP20 E27 D400 mm	9 591
8186301	FISHERMAN pendel opal/vit IP20 E27 D650 mm	13 506
8186341	FISHERMAN pendel opal/orange IP20 E27 D650 mm	13 506
8186350	FISHERMAN pendel opal/natur IP20 E27 D650 mm	13 506
8186351	FISHERMAN pendel opal/blå IP20 E27 D650 mm	13 506



18% rabatt ska dras av på angivna priser

FOG



Utförande: Lackerad metall. Kupa av delvis blåstrat klarglas. Inkl ljuskälla.

Montage: I takkrok, 2 m kabel. Andra färger och diameter på begäran.

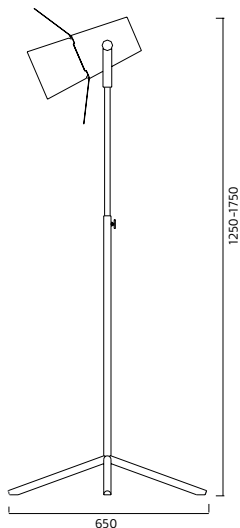
Anslutning: Takkontakt alt. kopplingsplint 3x2,25mm².

Design: Front 2014.

Inklusive dimmbar LED ljuskälla GU10.

ART	BESKRIVNING		PRIS/SEK
8311101	FOG pendelarmatur glas/vit	IP20 LED/395LM/2700K D300 mm	6 004
8311106	FOG pendelarmatur glas/svart	IP20 LED/395LM/2700K D300 mm	6 004
8311178	FOG pendelarmatur glas/koppar	IP20 LED/395LM/2700K D300 mm	6 249
8311301	FOG pendelarmatur glas/vit	IP20 LED/395LM/2700K D350 mm	6 810
8311306	FOG pendelarmatur glas/svart	IP20 LED/395LM/2700K D350 mm	6 810
8311378	FOG pendelarmatur glas/koppar	IP20 LED/395LM/2700K D350 mm	7 073
8311501	FOG pendelarmatur glas/vit	IP20 LED/395LM/2700K D4000 mm	8 627
8311506	FOG pendelarmatur glas/svart	IP20 LED/395LM/2700K D400 mm	8 627
8311578	FOG pendelarmatur glas/koppar	IP20 LED/395LM/2700K D400 mm	8 857
8312101	FOG pendelarmatur glas/vit	IP20 LED/510LM/3000K D300 mm	6 244
8312106	FOG pendelarmatur glas/svart	IP20 LED/510LM/3000K D300 mm	6 244
8312178	FOG pendelarmatur glas/koppar	IP20 LED/510LM/3000K D300 mm	7 053
8312301	FOG pendelarmatur glas/vit	IP20 LED/510LM/3000K D350 mm	7 634
8312306	FOG pendelarmatur glas/svart	IP20 LED/510LM/3000K D350 mm	7 634
8312378	FOG pendelarmatur glas/koppar	IP20 LED/510LM/3000K D350 mm	7 073
8312501	FOG pendelarmatur glas/vit	IP20 LED/510LM/3000K D400 mm	8 245
8312506	FOG pendelarmatur glas/svart	IP20 LED/510LM/3000K D400 mm	8 245
8312578	FOG pendelarmatur glas/koppar	IP20 LED/510LM/3000K D400 mm	9 193
8312101-40	FOG pendelarmatur glas/vit	IP20 LED/450LM/4000K D300 mm	6 814
8312106-40	FOG pendelarmatur glas/svart	IP20 LED/450LM/4000K D300 mm	6 814
8312178-40	FOG pendelarmatur glas/koppar	IP20 LED/450LM/4000K D300 mm	7 660
8312301-40	FOG pendelarmatur glas/vit	IP20 LED/450LM/4000K D350 mm	7 070
8312306-40	FOG pendelarmatur glas/svart	IP20 LED/450LM/4000K D350 mm	7 070
8312378-40	FOG pendelarmatur glas/koppar	IP20 LED/450LM/4000K D350 mm	7 312
8312501-40	FOG pendelarmatur glas/vit	IP20 LED/450LM/4000K D400 mm	8 867
8312506-40	FOG pendelarmatur glas/svart	IP20 LED/450LM/4000K D400 mm	8 867
8312578-40	FOG pendelarmatur glas/koppar	IP20 LED/450LM/4000K D400 mm	9 794

FOTO

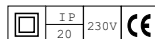
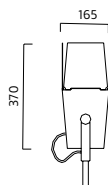


Utförande: Vit- alt. svartlackerad metall och aluminium. Matt glas. Riktbart armaturhus och höj- och sänkbart stativ. Fyra ställbara avbländningsklaffar.

Anslutning: 2,5 m kabel med fotbrytare och jordad stickpropp.

Design: Thomas Bernstrand, Mattias Ståhlbom 2006.

ART	BESKRIVNING		PRIS/SEK
7649101	FOTO golvlampa vit	IP20 14W PAR/E27 H1250-1750mm	16 887
7649106	FOTO golvlampa svart	IP20 14W PAR/E27 H1250-1750mm	16 887
TILLBEHÖR			
9000600	Dimmer till golvarmatur vit	Till LED retrofit ljuskällor	1 201
9000601	Dimmer till golvarmatur svart	Till LED retrofit ljuskällor	1 200



GINZA



Utförande: Lackerad metall och aluminium. Vit RAL 9010, svart RAL 9005, orange RAL 43205. Bländskydd av microprisma. Vrid och vinklinsbar. Andra färger och längder/fler spotlights på begäran.

LED info: Systemeffekt 3x10W. Armaturlumen 3x620LM. Korrelerad färgtemperatur 3000K. Färgtolerans SDCM 3. Färgåtergivning >RA 80.

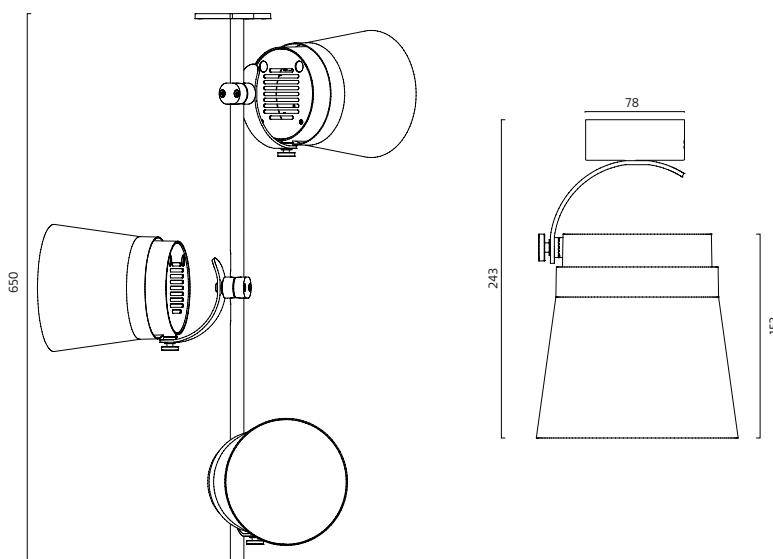
Montage: I tak, 2,5 m vajer.

Anslutning: Takkontakt alt. kopplingsplint 3x2,5mm² vid HFF 5x4mm².

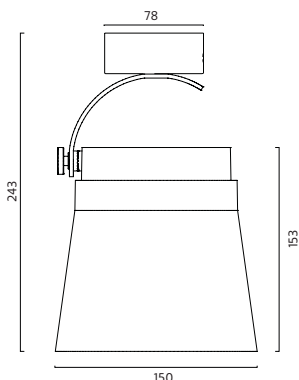
Design: Thomas Bernstrand 2018.

Inklusive LED modul.

ART	BESKRIVNING		PRIS/SEK
8431101	GINZA pendel vit L650	IP20 LED/1860LM/30W/3000K	22 308
8431101HF-F	GINZA pendel vit L650	IP20 LED/1860LM/30W/3000K dim	22 551
8431106	GINZA pendel svart L650	IP20 LED/1860LM/30W/3000K	22 308
8431106HF-F	GINZA pendel svart L650	IP20 LED/1860LM/30W/3000K dim	22 551
8431141	GINZA pendel orange L650	IP20 LED/1860LM/30W/3000K	22 308
8431141HF-F	GINZA pendel orange L650	IP20 LED/1860LM/30W/3000K dim	22 551



GINZA



Utförande: Lackerad metall och aluminium. Vit RAL 9010, svart RAL 9005, orange RAL 43205. Bländskydd av microprisma. Vrid och vinklinsbar. Andra färger och längder/fler spotlights på begäran.

LED info: Systemeffekt 3x10W. Armaturlumen 3x620LM. Korrelerad färgtemperatur 3000K. Färgtolerans SDCM 3. Färgåtergivning >RA 80.

Montage: I tak, 2,5 m vajer.

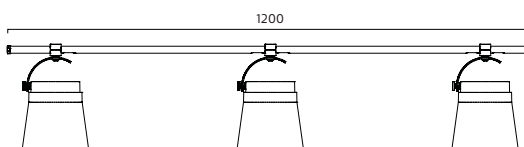
Anslutning: Takkontakt alt. kopplingsplint 3x2,5mm² vid HFF 5x4mm².

Design: Thomas Bernstrand 2018.

Inklusive LED modul.

ART	BESKRIVNING		PRIS/SEK
8430101	GINZA pendel vit L1200	IP20 LED/1860LM/30W/3000K	22 385
8430101HF-F	GINZA pendel vit L1200	IP20 LED/1860LM/30W/3000K dim	22 627
8430106	GINZA pendel svart L1200	IP20 LED/1860LM/30W/3000K	22 385
8430106HF-F	GINZA pendel svart L1200	IP20 LED/1860LM/30W/3000K dim	22 627
8430141	GINZA pendel orange L1200	IP20 LED/1860LM/30W/3000K	22 385
8430141HF-F	GINZA pendel orange L1200	IP20 LED/1860LM/30W/3000K	22 627

HFF = Dimmbar SwitchDim, DALI.



GRID - PENDEL



Utförande: Perforerad metall med kvadratiska hål alt. sträckmetall. Lackerad gul, orange, klarlackerad metall alt. transparent guldack. Grid har ett rått uttryck och man kan se svetsfogar mm genom den transparenta lacken.

Montage: Pendlas i vajer.

Anslutning: Kabel med stickpropp, vid HFF utan stickpropp.

Design: Front 2011.

LED info: Systemeffekt se produkttabell. Armaturlumen se produkttabell. Korrelerad färgtemperatur 3000K alt. 4000K. Färgtolerans SDCM 3. Färgåtergivning RA 80.

LED inklusive LED modul. T5 modell inklusive ljuskälla.

ART	BESKRIVNING	PRIS/SEK
LED 3000K		
8126114	GRID pendel fyrkantshål gul	IP20 LED 1414LM/19W L1250 10 707
8126114HF-F	GRID pendel fyrkantshål gul	IP20 LED 1414LM/19W L1250 Dim 12 111
8126141	GRID pendel fyrkantshål orange	IP20 LED 1414LM/19W L1250 10 707
8126141HF-F	GRID pendel fyrkantshål orange	IP20 LED 1414LM/19W L1250 Dim 12 111
8126176	GRID pendel fyrkantshål metall	IP20 LED 1414LM/19W L1250 10 707
8126176HF-F	GRID pendel fyrkantshål metall	IP20 LED 1414LM/19W L1250 Dim 12 111
8126177	GRID pendel fyrkantshål guld	IP20 LED 1414LM/19W L1250 10 707
8126177HF-F	GRID pendel fyrkantshål guld	IP20 LED 1414LM/19W L1250 Dim 12 111
8127114	GRID pendel sträckmet gul	IP20 LED 1414LM/19W L1250 10 707
8127114HF-F	GRID pendel sträckmet gul	IP20 LED 1414LM/19W L1250 Dim 12 111
8127141	GRID pendel sträckmet orange	IP20 LED 1414LM/19W L1250 10 707
8127141HF-F	GRID pendel sträckmet orange	IP20 LED 1414LM/19W L1250 Dim 12 111
8127176	GRID pendel sträckmet metall	IP20 LED 1414LM/19W L1250 10 707
8127176HF-F	GRID pendel sträckmet metall	IP20 LED 1414LM/19W L1250 Dim 12 111
8127177	GRID pendel sträckmet guld	IP20 LED 1414LM/19W L1250 10 707
8127177HF-F	GRID pendel sträckmet guld	IP20 LED 1414LM/19W L1250 Dim 12 111
8128114	GRID pendel fyrkantshål gul	IP20 LED 2210LM/33W L1250 10 926
8128114HF-F	GRID pendel fyrkantshål gul	IP20 LED 2210LM/33W L1250 Dim 12 330
8128141	GRID pendel fyrkantshål orange	IP20 LED 2210LM/33W L1250 10 926
8128141HF-F	GRID pendel fyrkantshål orange	IP20 LED 2210LM/33W L1250 Dim 12 330
8128176	GRID pendel fyrkantshål metall	IP20 LED 2210LM/33W L1250 10 926
8128176HF-F	GRID pendel fyrkantshål metall	IP20 LED 2210LM/33W L1250 Dim 12 330
8128177	GRID pendel fyrkantshål guld	IP20 LED 2210LM/33W L1250 10 926
8128177HF-F	GRID pendel fyrkantshål guld	IP20 LED 2210LM/33W L1250 Dim 12 330
8129114	GRID pendel sträckmetall gul	IP20 LED 2210LM/33W L1250 10 926
8129114HF-F	GRID pendel sträckmetall gul	IP20 LED 2210LM/33W L1250 Dim 12 330
8129141	GRID pendel sträckmet orange	IP20 LED 2210LM/33W L1250 10 926
8129141HF-F	GRID pendel sträckmet orange	IP20 LED 2210LM/33W L1250 Dim 12 330
8129176	GRID pendel sträckmet metall	IP20 LED 2210LM/33W L1250 10 926
8129176HF-F	GRID pendel sträckmet metall	IP20 LED 2210LM/33W L1250 Dim 12 330
8129177	GRID pendel sträckmet guld	IP20 LED 2210LM/33W L1250 10 926
8129177HF-F	GRID pendel sträckmet guld	IP20 LED 2210LM/33W L1250 Dim 12 330

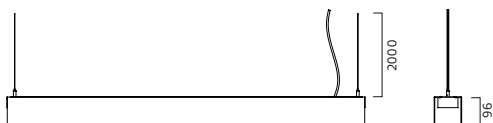
HFF = Dimmbar SwitchDim, DALI.

TILLBEHÖR

98126191	GRID kopplingsbeslag	68x15x2 mm rostfri mattborstad	213
98130182	GRID reflektor för lysrör T5	L=1130 / med byglar	371
98131182	Dragströmbrytare tänd/släck		252
98132182	GRID dragdimmer	Vit kabel	343

>Tabellen fortsätter på nästa sida

GRID – PENDEL



Utförande: Perforerad metall med kvadratiska hål alt. sträckmetall. Lackerad gul, orange, klarlackerad metall alt. transparent guldlack. Grid har ett rått uttryck och man kan se svetsfogar mm genom den transparenta lacken.

Montage: Pendlas i vajer.

Anslutning: Kabel med stickpropp, vid HFF utan stickpropp.

Design: Front 2011.

LED info: Systemeffekt se produkttabell. Armaturlumen se produkttabell. Korrelerad färgtemperatur 3000K alt 4000K. Färgtolerans SDCM 3. Färgåtergivning RA 80.

LED inklusive LED modul. T5 modell inklusive ljuskälla.

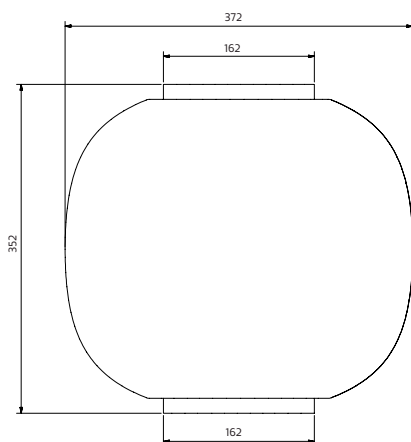
ART	BESKRIVNING	PRIS/SEK
LED 4000K		
8126177-40	GRID pendel fyrkantshål guld	IP20 LED/1555LM/19W/4000K 10 855
8126177D40	GRID pendel fyrkantshål guld	IP20 LED/1555LM/19W/4000K dim 12 256
8126176-40	GRID pendel fyrkantshål metall	IP20 LED/1555LM/19W/4000K 10 855
8126176D40	GRID pendel fyrkantshål metall	IP20 LED/1555LM/19W/4000K dim 12 256
8126141-40	GRID pendel fyrkantshål orange	IP20 LED/1555LM/19W/4000K 10 855
8126141D40	GRID pendel fyrkantshål orange	IP20 LED/1555LM/19W/4000K dim 12 256
8126114-40	GRID pendel fyrkantshål gul	IP20 LED/1555LM/19W/4000K 10 855
8126114D40	GRID pendel fyrkantshål gul	IP20 LED/1555LM/19W/4000K dim 12 256
8127177-40	GRID pendel sträckmet guld	IP20 LED/1555LM/19W/4000K 10 855
8127177D40	GRID pendel sträckmet guld	IP20 LED/1555LM/19W/4000K dim 12 256
8127176-40	GRID pendel sträckmet metall	IP20 LED/1555LM/19W/4000K 10 855
8127176D40	GRID pendel sträckmet metall	IP20 LED/1555LM/19W/4000K dim 12 256
8127141-40	GRID pendel sträckmet orange	IP20 LED/1555LM/19W/4000K 10 855
8127141D40	GRID pendel sträckmet orange	IP20 LED/1555LM/19W/4000K dim 12 256
8127114-40	GRID pendel sträckmet gul	IP20 LED/1555LM/19W/4000K 10 855
8127114D40	GRID pendel sträckmet gul	IP20 LED/1555LM/19W/4000K dim 12 256
8128177-40	GRID pendel fyrkantshål guld	IP20 LED 2430LM/33W/4000K 11 071
8128177D40	GRID pendel fyrkantshål guld	IP20 LED 2430LM/33W/4000K dim 12 475
8128176-40	GRID pendel fyrkantshål metall	IP20 LED 2430LM/33W/4000K 11 071
8128176D40	GRID pendel fyrkantshål metall	IP20 LED 2430LM/33W/4000K dim 12 475
8128141-40	GRID pendel fyrkantshål orange	IP20 LED 2430LM/33W/4000K 11 071
8128141D40	GRID pendel fyrkantshål orange	IP20 LED 2430LM/33W/4000K dim 12 475
8128114-40	GRID pendel fyrkantshål gul	IP20 LED 2430LM/33W/4000K 11 071
8128114D40	GRID pendel fyrkantshål gul	IP20 LED 2430LM/33W/4000K dim 12 475
8129177-40	GRID pendel sträckmet guld	IP20 LED 2430LM/33W/4000K 11 071
8129177D40	GRID pendel sträckmet guld	IP20 LED 2430LM/33W/4000K dim 12 475
8129176-40	GRID pendel sträckmet metall	IP20 LED 2430LM/33W/4000K 11 071
8129176D40	GRID pendel sträckmet metall	IP20 LED 2430LM/33W/4000K dim 12 475
8129141-40	GRID pendel sträckmet orange	IP20 LED 2430LM/33W/4000K 11 071
8129141D40	GRID pendel sträckmet orange	IP20 LED 2430LM/33W/4000K dim 12 475
8129114-40	GRID pendel sträckmetall gul	IP20 LED 2430LM/33W/4000K 11 071
8129114D40	GRID pendel sträckmetall gul	IP20 LED 2430LM/33W/4000K dim 12 475

D = Dimmbar SwitchDim, DALI.

TILLBEHÖR

98126191	GRID kopplingsbeslag	68x15x2 mm rostfri mattborstad	213
98130182	GRID reflektor för lysrör T5	L=1130 / med byglar	371
98131182	Dragströmbrytare tänd/släck		252
98132182	GRID dragdimmer	Vit kabel	343

HAZE



Utförande Kupa av opal akryl. Träringar av ask. 3D vävt polyestertyg.

Vit, svart alt. petroleum. Andra färger på förfrågan

LED info Systemeffekt 16W, 17W. Armaturlumen 468LM, 656LM. Korrelerad färgtemperatur 2700K, 3000K. Färgtolerans SDCM 3. Färgåtergivning CRI 80, CRI 90. 16401 - L80 50.000h.

Montage Pendlas från tak i 2,5 m kabel.

Anslutning DCCL taktakkontakt alt kopplingsplint 3x4 mm², vid dimmbar 5x4mm².

Design Samuel Wilkinson 2020.

ART	BESKRIVNING		PRIS/SEK
Inklusive E27 LED ljuskälla.			
16400101-27	HAZE pendel D375 vit	IP20 LED/E27/16W/468LM/2700K	10 571
16400106-27	HAZE pendel D375 svart	IP20 LED/E27/16W/468LM/2700K	10 571
16400145-27	HAZE pendel D375 petroleum	IP20 LED/E27/16W/468LM/2700K	10 571
Med inbyggd LED modul.			
16401101-30	HAZE pendel D375 vit	IP20 LED/17W/965LM/3000K	11 341
16401101D30	HAZE pendel D375 vit	IP20 LED/17W/965LM/3000K dim	11 874
16401106-30	HAZE pendel D375 svart	IP20 LED/17W/965LM/3000K	11 341
16401106D30	HAZE pendel D375 svart	IP20 LED/17W/965LM/3000K dim	11 874
16401145-30	HAZE pendel D375 petroleum	IP20 LED/17W/965LM/3000K	11 341
16401145D30	HAZE pendel D375 petroleum	IP20 LED/17W/965LM/3000K dim	11 874

D = Dimmbar DALI, SwitchDIM



HAZE



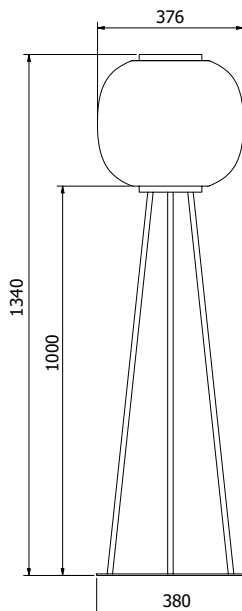
Utförande Vitlackerat stativ. Kupa av opal akryl. Träringar av ask. 3D vävt polyestertyg/Camira. Vit, svart alt. petroleum. Vit textilkabel.

Andra färger på förfrågan. Exklusive ljuskälla.

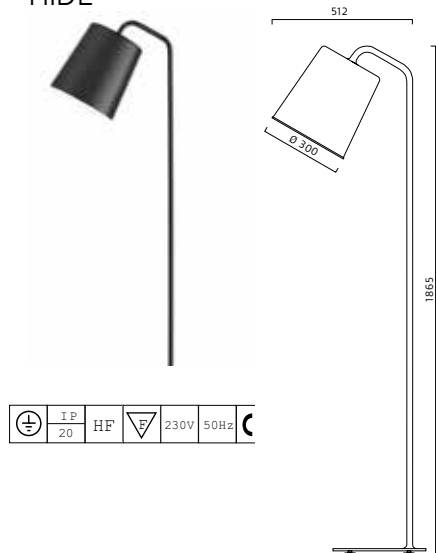
Anslutning 2,5 m kabel med brytare och stickpropp.

Design Samuel Wilkinson 2022.

Art nr	Beskrivning		SEK
16402101	HAZE golv D375/H1350 vit	IP20 E27/max 20W	14 198
16402106	HAZE golv D375/H1350 svart	IP20 E27/max 20W	14 198
16402145	HAZE golv D375/H1350 petroleum	IP20 E27/max 20W	14 198



HIDE



Utförande: Vit- eller svartlackerad aluminium och metall. Innerskärm av opal akryl. Insida där hela opalkupan av vit akryl lyser utom i utförande med reflektor, då den är öppen. Andra färger på begäran.

Anslutning: 2,5m vit kabel med fotströmbrytare och stickpropp. Vid svart modell svart kabel.

Design: Thomas Bernstrand.

ART	BESKRIVNING		PRIS/SEK
7387101	HIDE golvarmatur vit	IP20 E27/60W H1865 D300	12 589
7387106	HIDE golvarmatur svart	IP20 E27/60W H1865 D300	12 589
TILLBEHÖR			
9000600	Dimmer till golvarmatur vit	Till LED retrofit ljuskällor	1 201
9000601	Dimmer till golvarmatur svart	Till LED retrofit ljuskällor	1 200

18% rabatt ska dras av på angivna priser

HOOP



Utförande: Lackerad metall. Vit RAL 9010 , blå RAL 5002 eller orange RAL 2004 som standard, andra färger på förfrågan. Inre kupa av matt opalglas.

LED info: Systemeffekt 18W. Armaturlumen 1715LM. Korrelerad färgtemperatur 3000K. Färgtolerans SDCM 3. Färgåtergivning >RA 80.

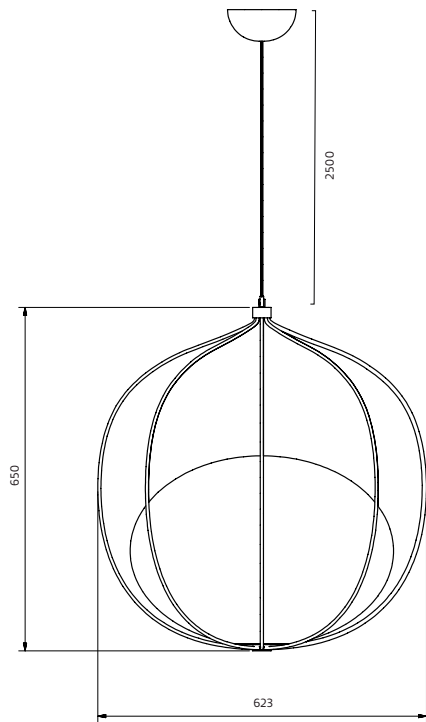
Montage: 8423, 8425, 8427 - Med kopplingslåda monterad i tak. Pendlas i vajer. 8424, 8426, 8428 - I takkrok, pendlad i vajer. Inklusive takkopp.

Anslutning: 8423, 8425, 8427 - Snabbkopplingsplint 5x4mm2. 8424, 8426, 8428 - Takkontakt alt. kopplingsplint 3x2,5mm2.

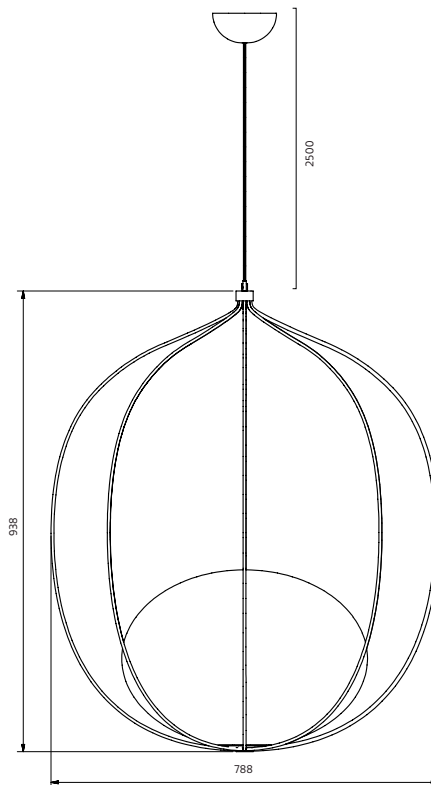
Design: Small - Front 2018. Large & Drop - Front 2023.

ART	BESKRIVNING		PRIS/SEK
LED			
8423301-30	HOOP Drop pendel vit/opal	IP20 LED/1715LM/18W/3000K	17 768
8423301D30	HOOP Drop pendel vit/opal	IP20 LED/1715LM/18W/3000K dim	19 103
8423306-30	HOOP Drop pendel svart/opal	IP20 LED/1715LM/18W/3000K	17 768
8423306D30	HOOP Drop pendel svart/opal	IP20 LED/1715LM/18W/3000K dim	19 103
8423308-30	HOOP Drop pendel blå/opal	IP20 LED/1715LM/18W/3000K	17 768
8423308D30	HOOP Drop pendel blå/opal	IP20 LED/1715LM/18W/3000K dim	19 103
8423341-30	HOOP Drop pendel orange/opal	IP20 LED/1715LM/18W/3000K	17 768
8423341D30	HOOP Drop pendel orange/opal	IP20 LED/1715LM/18W/3000K dim	19 103
8425301	HOOP Small pendel vit/opal	IP20 LED/1715LM/18W/3000K	15 602
8425301HF-F	HOOP Small pendel vit/opal	IP20 LED/1715LM/18W/3000K dim	16 047
8425306	HOOP Small pendel svart/opal	IP20 LED/1715LM/18W/3000K	15 602
8425306HF-F	HOOP Small pendel svart/opal	IP20 LED/1715LM/18W/3000K dim	16 047
8425308	HOOP Small pendel blå/opal	IP20 LED/1715LM/18W/3000K	15 602
8425308HF-F	HOOP Small pendel blå/opal	IP20 LED/1715LM/18W/3000K dim	16 047
8425341	HOOP Small pendel orange/opal	IP20 LED/1715LM/18W/3000K	15 602
8425341HF-F	HOOP Small pendel orange/opal	IP20 LED/1715LM/18W/3000K dim	16 047
8427301-30	HOOP Large pendel vit/opal	IP20 LED/1715LM/18W/3000K	17 768
8427301D30	HOOP Large pendel vit/opal	IP20 LED/1715LM/18W/3000K dim	19 103
8427306-30	HOOP Large pendel svart/opal	IP20 LED/1715LM/18W/3000K	17 768
8427306D30	HOOP Large pendel svart/opal	IP20 LED/1715LM/18W/3000K dim	19 103
8427308-30	HOOP Large pendel blå/opal	IP20 LED/1715LM/18W/3000K	17 768
8427308D30	HOOP Large pendel blå/opal	IP20 LED/1715LM/18W/3000K dim	19 103
8427341-30	HOOP Large pendel orange/opal	IP20 LED/1715LM/18W/3000K	17 768
8427341D30	HOOP Large pendel orange/opal	IP20 LED/1715LM/18W/3000K dim	19 103
D, HFF= Dimmbar SwitchDim, DALI.			
E27 modeller			
8424301	HOOP Drop pendel vit/opal	IP20 E27 max 20W	16 217
8424306	HOOP Drop pendel svart/opal	IP20 E27 max 20W	16 217
8424308	HOOP Drop pendel blå/opal	IP20 E27 max 20W	16 217
8424341	HOOP Drop pendel orange/opal	IP20 E27 max 20W	16 217
8426301	HOOP pendel vit/opal	IP20 E27 max 20W	15 220
8426306	HOOP pendel svart/opal	IP20 E27 max 20W	15 220
8426308	HOOP pendel blå/opal	IP20 E27 max 20W	15 220
8426341	HOOP pendel orange/opal	IP20 E27 max 20W	15 220
8428301	HOOP Large pendel vit/opal	IP20 E27 max 20W	16 217
8428306	HOOP Large pendel svart/opal	IP20 E27 max 20W	16 217
8428308	HOOP Large pendel blå/opal	IP20 E27 max 20W	16 217
8428341	HOOP Large pendel orange/opal	IP20 E27 max 20W	16 217

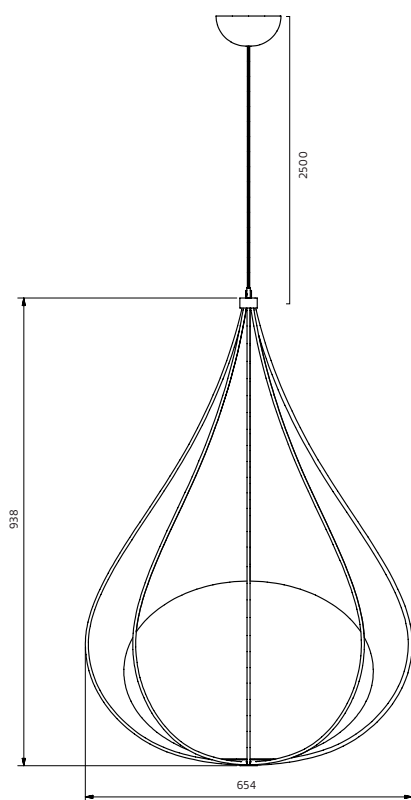




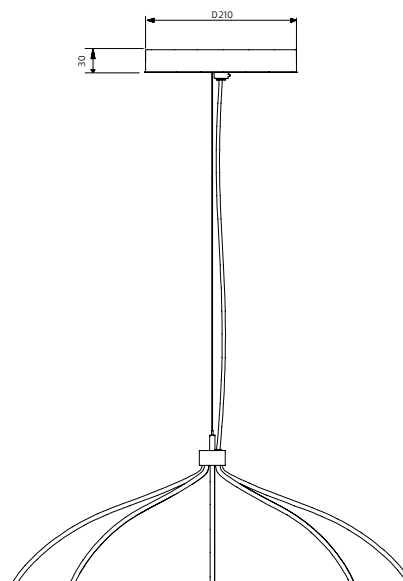
SMALL - E27 version



LARGE - E27 version

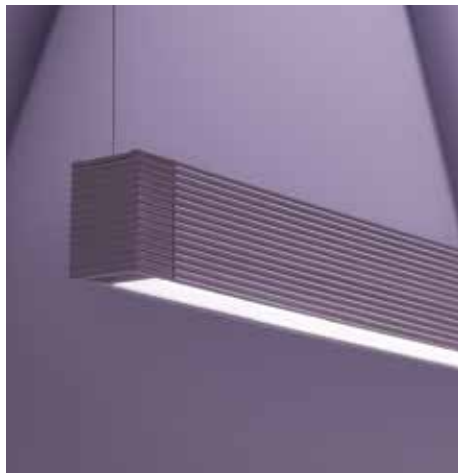


DROP - E27 version



LED model with ceiling box

LANDSCAPE



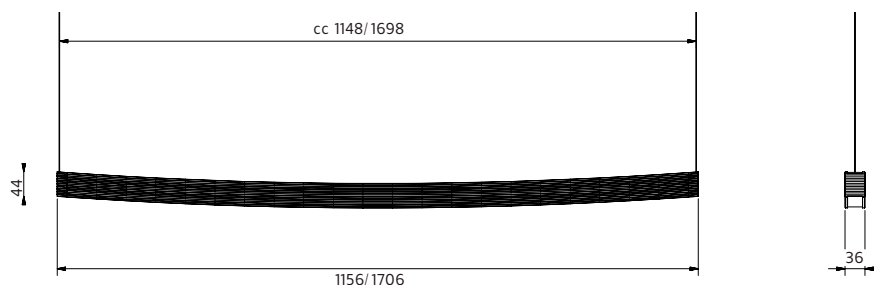
Utförande Lackerad aluminium. Vit RAL 9010, svart RAL 9005, alugrå, blå metallic, lila, lila metallic. Bländskydd av microprisma. 60% uppljus 40% nedljus. Tillbehör för rak och 90gr rampontage finns, andra vinklar på förfrågan. Andra färger på förfrågan. UGR<19. DALI, SwitchDim som standard. **LED info** Systemeffekt 50W, 93W. Armaturlumen 4140LM, 4456LM, 5210LM, 6685LM. Korrelerad färgtemperatur 3000K, 4000K. Färgtolerans SDCM 3. Färgåtergivning RA 80. L90 >100.000h.

Montage Pendlas från tak i 2,5 m transparent kabel och vajer.

Anslutning Kopplingsplint 5x4mm².

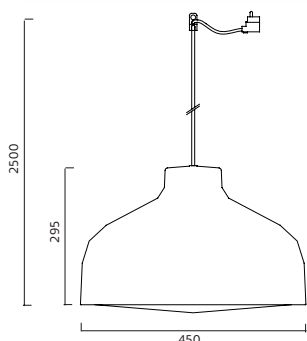
Design Note Design Studio 2020.

ART	BESKRIVNING		PRIS/SEK
16300101D30	LANDSCAPE pendel L1 156 vit	IP20 LED 50W/4140LM/3000K Dim	13 015
16300101D40	LANDSCAPE pendel L1 156 vit	IP20 LED 50W/4456LM/4000K Dim	13 015
16300106D30	LANDSCAPE pendel L1 156 svart	IP20 LED 50W/4140LM/3000K Dim	13 015
16300106D40	LANDSCAPE pendel L1 156 svart	IP20 LED 50W/4456LM/4000K Dim	13 015
16300108D30	LANDSCAPE pendel L1 156 blå	IP20 LED 50W/4140LM/3000K Dim	13 015
16300108D40	LANDSCAPE pendel L1 156 blå	IP20 LED 50W/4456LM/4000K Dim	13 015
16300111D30	LANDSCAPE pendel L1 156 grå	IP20 LED 50W/4140LM/3000K Dim	13 015
16300111D40	LANDSCAPE pendel L1 156 grå	IP20 LED 50W/4456LM/4000K Dim	13 015
16300144D30	LANDSCAPE pendel L1 156 lila	IP20 LED 50W/4140LM/3000K Dim	13 015
16300144D40	LANDSCAPE pendel L1 156 lila	IP20 LED 50W/4456LM/4000K Dim	13 015
16300301D30	LANDSCAPE pendel L1 706 vit	IP20 LED 93W/6210LM/3000K Dim	14 446
16300301D40	LANDSCAPE pendel L1 706 vit	IP20 LED 93W/6685LM/4000K Dim	14 446
16300306D30	LANDSCAPE pendel L1 706 svart	IP20 LED 93W/6210LM/3000K Dim	14 446
16300306D40	LANDSCAPE pendel L1 706 svart	IP20 LED 93W/6685LM/4000K Dim	14 446
16300308D30	LANDSCAPE pendel L1 706 blå	IP20 LED 93W/6210LM/3000K Dim	14 446
16300308D40	LANDSCAPE pendel L1 706 blå	IP20 LED 93W/6685LM/4000K Dim	14 446
16300311D30	LANDSCAPE pendel L1 706 grå	IP20 LED 93W/6210LM/3000K Dim	14 446
16300311D40	LANDSCAPE pendel L1 706 grå	IP20 LED 93W/6685LM/4000K Dim	14 446
16300344D30	LANDSCAPE pendel L1 706 lila	IP20 LED 93W/6210LM/3000K Dim	14 446
16300344D40	LANDSCAPE pendel L1 706 lila	IP20 LED 93W/6685LM/4000K Dim	14 446



18% rabatt ska dras av på angivna priser

LENS



Utförande: Strukturlackerad aluminium och matt akryl.

Montage: I takkrok.

Anslutning: Takkontakt vid HFF 5-ledad kabel.

Design: Jens Fager 2010.

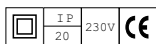
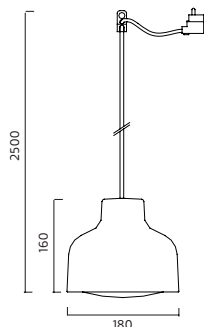
LED info: Systemeffekt 21W Armaturlumen 973LM. Korrelerad färgtemperatur 3000K alt 4000K. Färgtolerans SDCM 3. Färgåtergivning RA >80.

8102- Inklusive LED modul.

ART	BESKRIVNING		PRIS/SEK
8101301	LENS pendelarmatur vit	IP20 53W/E27 D450 mm	7 771
8101306	LENS pendelarmatur svart	IP20 53W/E27 D450 mm	7 771
LED			
8102301	LENS pendel D450 vit	IP20 LED/973LM/21W/3000K	10 601
8102301HF-F	LENS pendel D450 vit	IP20 LED/973LM/21W/3000K Dim	11 677
8102306	LENS pendel D450 svart	IP20 LED/973LM/21W/3000K	10 601
8102306HF-F	LENS pendel D450 svart	IP20 LED/973LM/21W/3000K Dim	11 677
8102301-40	LENS pendel D450 vit	IP20 LED 1070LM/21W/4000K	10 756
8102301D40	LENS pendel D450 vit	IP20 LED 1070LM/21W/4000K dim	11 833
8102306-40	LENS pendel D450 svart	IP20 LED 1070LM/21W/4000K	10 756
8102306D40	LENS pendel D450 svart	IP20 LED 1070LM/21W/4000K dim	11 833

HFF, D = Dimmbar SwitchDim, DALI.

LENS



Utförande: Strukturlackerad aluminium och matt akryl.

Montage: I takkrok.

Anslutning: Takkontakt.

Design: Jens Fager 2010.

LED info: Systemeffekt 9W Armaturlumen 474LM. Korrelerad färgtemperatur 3000K alt 4000K. Färgtolerans SDCM 3. Färgåtergivning RA >80.

8102- Inklusive LED modul.

ART	BESKRIVNING		PRIS/SEK
8100101	LENS pendelarmatur vit	IP20 28W/E27 D180 mm	4 631
8100106	LENS pendelarmatur svart	IP20 28W/E27 D180 mm	4 631
LED			
8102101	LENS pendel D180 vit	IP20 LED 640LM/10W/3000K	6 694
8102101HF-F	LENS pendel D180 vit	IP20 LED 640LM/10W/3000KDim	7 299
8102106	LENS pendel D180 svart	IP20 LED 640LM/10W/3000K	6 694
8102106HF-F	LENS pendel D180 svart	IP20 LED 640LM/10W/3000KDim	7 299
8102101-40	LENS pendel D180 vit	IP20 LED 700LM/10W/4000K	6 860
8102101D40	LENS pendel D180 vit	IP20 LED 700LM/10W/4000K	7 462
8102106-40	LENS pendel D180 svart	IP20 LED 700LM/10W/4000K	6 860
8102106D40	LENS pendel D180 svart	IP20 LED 525LM/9W/4000K dim	7 462

HFF, D = Dimmbar SwitchDim, DALI.

LUMO



Utförande Lackerad pressgjuten aluminium. Svart RAL 9005, orange RAL 3022, grå RAL 7047, grön RAL 6011, brungrå RAL 7006. Andra färger på begäran. Bländskydd av matt akryl. Kan beställas med bländskydd av microprisma. Textilkabel i matchande färg.

LED info Systemeffekt 10W. Armaturlumen 830LM. Korrelerad färgtemperatur 3000K. Färgtolerans SDCM 3. Färgåtergivning >RA 90. L70/55000H
Alt. inklusive dimbar GU10 LED ljuskälla 4,9W alt 6,2W.

Montage Pendlas från tak, 2,5m kabel. Inklusive takkopp.

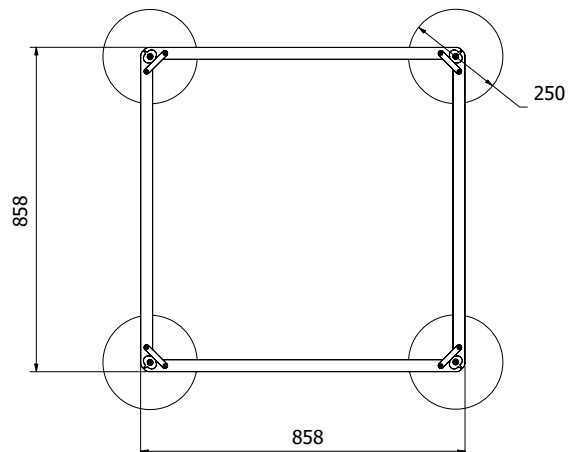
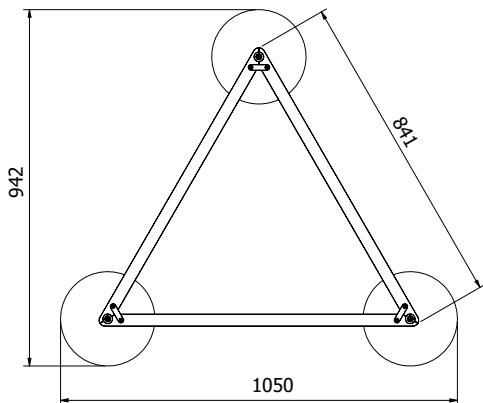
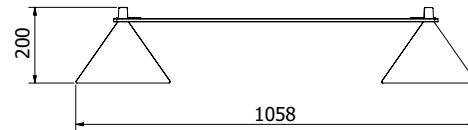
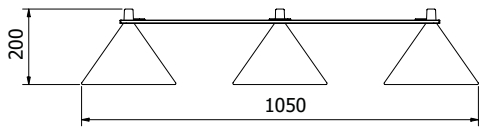
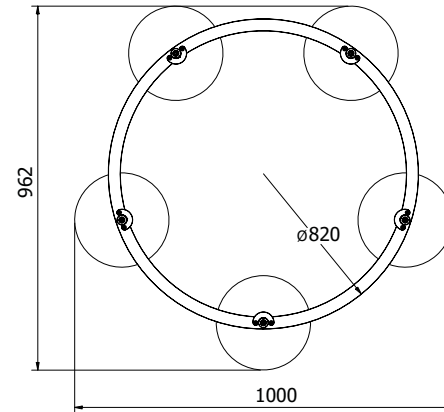
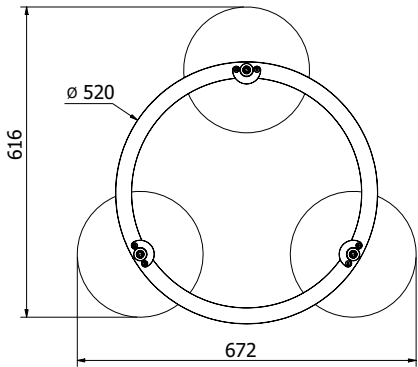
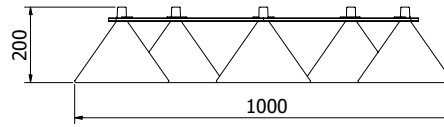
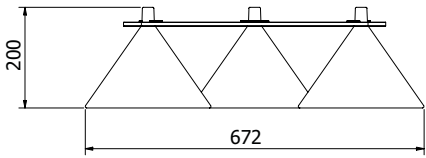
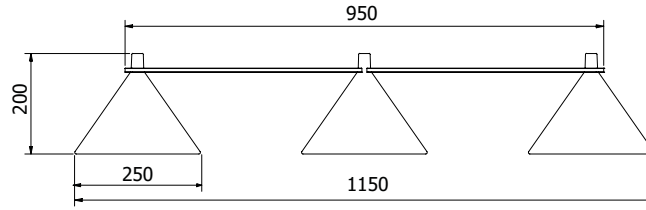
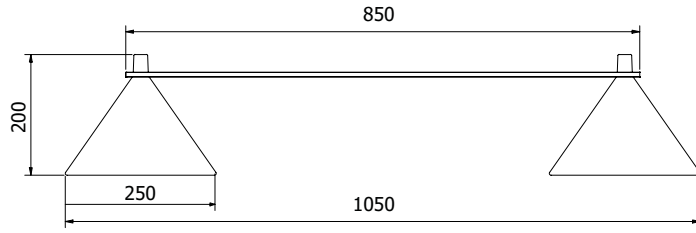
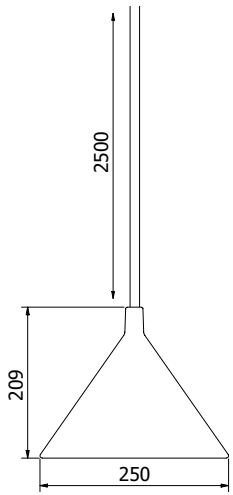
Anslutning Kopplingsplint 3x4mm², vid DALI 5x4mm².

Design Thomas Bernstrand 2022.

ART	BESKRIVNING		PRIS/SEK
12130106-30	LUMO pendel D250 svart	IP20 LED/10W/830LM/3000K	6 499
12130106D30	LUMO pendel D250 svart	IP20 LED/10W/830LM/3000K DALI	7 504
12130111-30	LUMO pendel D250 grå	IP20 LED/10W/830LM/3000K	6 938
12130111D30	LUMO pendel D250 grå	IP20 LED/10W/830LM/3000K DALI	7 941
12130112-30	LUMO pendel D250 grön	IP20 LED/10W/830LM/3000K	6 938
12130112D30	LUMO pendel D250 grön	IP20 LED/10W/830LM/3000K DALI	7 941
12130141-30	LUMO pendel D250 orange	IP20 LED/10W/830LM/3000K	6 938
12130141D30	LUMO pendel D250 orange	IP20 LED/10W/830LM/3000K DALI	7 941
12130166-30	LUMO pendel D250 gråbrun	IP20 LED/10W/830LM/3000K	6 938
12130166D30	LUMO pendel D250 gråbrun	IP20 LED/10W/830LM/3000K DALI	7 941
12130185-30	LUMO pendel D250 alu blåstrad	IP20 LED/10W/830LM/3000K	6 499
12130185D30	LUMO pendel D250 grå blåstrad	IP20 LED/10W/830LM/3000K DALI	7 504
D = DALI.			
12131106	LUMO pendel svart	GU10/Max 7W	5 911
12131111	LUMO pendel grå	GU10/Max 7W	6 350
12131112	LUMO pendel grön	GU10/Max 7W	6 350
12131141	LUMO pendel orange	GU10/Max 7W	6 350
12131166	LUMO pendel gråbrun	GU10/Max 7W	6 350
12131185	LUMO pendel alu blåstrad	GU10/Max 7W	5 911
LUMO RAILS			
12135106	LUMO stag rak för 2 skärmar svart		1 170
12135111	LUMO stag rak för 2 skärmar grå		1 502
12135112	LUMO stag rak för 2 skärmar grön		1 502
12135141	LUMO stag rak för 2 skärmar orange		1 502
12135166	LUMO stag rak för 2 skärmar gråbrun		1 502
12135306	LUMO stag rak för 3 skärmar svart		1 251
12135311	LUMO stag rak för 3 skärmar grå		1 583
12135312	LUMO stag rak för 3 skärmar grön		1 583
12135341	LUMO stag rak för 3 skärmar orange		1 583
12135366	LUMO stag rak för 3 skärmar gråbrun		1 583
12136106	LUMO stag rund för 3 skärmar svart		4 468
12136111	LUMO stag rund för 3 skärmar grå		5 048
12136112	LUMO stag rund för 3 skärmar grön		5 048
12136141	LUMO stag rund för 3 skärmar orange		5 048
12136166	LUMO stag rund för 3 skärmar gråbrun		5 048
12136306	LUMO stag rund för 5 skärmar svart		6 947
12136311	LUMO stag rund för 5 skärmar grå		7 526
12136312	LUMO stag rund för 5 skärmar grön		7 526
12136341	LUMO stag rund för 5 skärmar orange		7 526
12136366	LUMO stag rund för 5 skärmar gråbrun		7 526
12137106	LUMO stag för trekant svart		3 971
12137111	LUMO stag för trekant grå		4 551
12137112	LUMO stag för trekant grön		4 551
12137141	LUMO stag för trekant orange		4 551
12137166	LUMO stag för trekant gråbrun		4 551
12137306	LUMO stag för fyrkant svart		5 197
12137311	LUMO stag för fyrkant grå		5 778
12137312	LUMO stag för fyrkant grön		5 778
12137341	LUMO stag för fyrkant orange		5 778
12137366	LUMO stag för fyrkant gråbrun		5 778
12137341	LUMO stag för fyrkant orange		5 610
12137366	LUMO stag för fyrkant gråbrun		5 610

18% rabatt ska dras av på angivna priser

LUMO



18% rabatt ska dras av på angivna priser

LUMO VAJER



Utförande Lackerad pressgjuten aluminium. Svart RAL 9005, orange RAL 3022, grå RAL 7047, grön RAL 6011, brungrå RAL 7006. Bländskydd av matt akryl. Kan beställas med bländskydda av microprisma. Andra färger på begäran.

Levereras exklusive kabel och vajer.

LED info Systemeffekt 10W. Armaturlumen 830LM. Korrelerad färgtemperatur 3000K. Färgtolerans SDCM 3. Färgåtergivning >RA 90. L70/55000H.

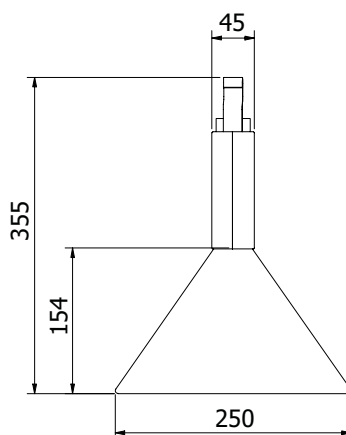
Alt. inklusive dimbar GU10 LED ljuskälla 4,9W alt 6,2W.

Montage Monteras på vajer, 3mm.

Anslutning Kopplingsplint 3x4mm², vid DALI 5x4mm². Överkopplingsbar.

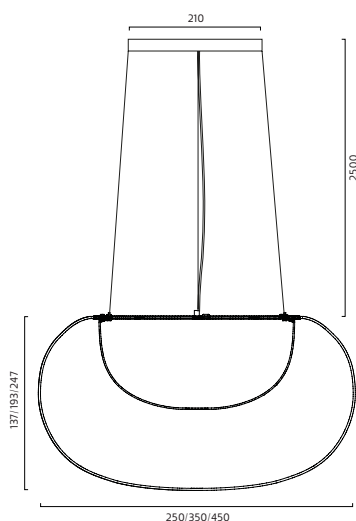
Design Thomas Bernstrand 2022.

ART	BESKRIVNING		PRIS/SEK
12132106-30	LUMO vajerpendel D250 svart	IP20 LED/10W/830LM/3000K	8 365
12132106D30	LUMO vajerpendel D250 svart	IP20 LED/10W/830LM/3000K DALI	9 368
12132111-30	LUMO vajerpendel D250 grå	IP20 LED/10W/830LM/3000K	8 803
12132111D30	LUMO vajerpendel D250 grå	IP20 LED/10W/830LM/3000K DALI	9 807
12132112-30	LUMO vajerpendel D250 grön	IP20 LED/10W/830LM/3000K	8 803
12132112D30	LUMO vajerpendel D250 grön	IP20 LED/10W/830LM/3000K DALI	9 807
12132141-30	LUMO vajerpendel D250 orange	IP20 LED/10W/830LM/3000K	8 803
12132141D30	LUMO vajerpendel D250 orange	IP20 LED/10W/830LM/3000K DALI	9 803
12132166-30	LUMO vajerpendel D250 gråbrun	IP20 LED/10W/830LM/3000K	8 803
12132166D30	LUMO vajerpendel D250 gråbrun	IP20 LED/10W/830LM/3000K DALI	9 807
D = DALI			
12133106	LUMO vajerpendel svart	GU10/Max 7W	7 775
12133111	LUMO vajerpendel grå	GU10/Max 7W	8 215
12133112	LUMO vajerpendel grön	GU10/Max 7W	8 215
12133141	LUMO vajerpendel orange	GU10/Max 7W	8 215
12133166	LUMO vajerpendel gråbrun	GU10/Max 7W	8 215
TILLBEHÖR			
98255101	Daikanyama Wire 3 mm	Stållina FZ 72-TR 3mm	31
98255201	Daikanyama Vantskruv		169
98255301	Daikanyama Fransk skruv	Förankringsögla 100x15	134
98255401	Daikanyama Vajerlås		19



18% rabatt ska dras av på angivna priser

MIST



Utförande: Vitlackerad metall. Inre skärm av opal akryl och yttre skärm i matt blåstrad glaskärm. Inre skärm finns även med gul och rosa ljuseffekt. Andra färger på förfrågan.

LED info: Systemeffekt se nedan. Armaturlumen se nedan. Korrelerad färgtemperatur 3000K. Färgtolerans SDCM 3. Färgåtergivning >RA 80.

Montage: Pendlad från tak, 2 meter kabel.

Anslutning: Kopplingsplint.

Design: Front 2017

Inklusive LED modul.

ART	BESKRIVNING		PRIS/SEK
8365101	MIST pendel D250 vit/matt glas	IP20 LED 880LM/9W	9 714
8365101HF-F	MIST pendel D250 vit/matt glas	IP20 LED 880LM/9W Dim 3000K	10 752
8365114	MIST pendel D250 gul/matt glas	IP20 LED 880LM/9W	10 173
8365114HF-F	MIST pendel D250 gul/matt glas	IP20 LED 880LM/9W Dim	11 213
8365142	MIST pendel D250 rosa/matt glas	IP20 LED 880LM/9W	10 173
8365142HF-F	MIST pendel D250 rosa/matt glas	IP20 LED 880LM/9W Dim	11 213
8365301	MIST pendel D350 vit/matt glas	IP20 LED 1947LM/18W	12 831
8365301HF-F	MIST pendel D350 vit/matt glas	IP20 LED 1947LM/18W Dim 3000K	13 552
8365314	MIST pendel D350 gul/matt glas	IP20 LED 1947LM/18W	13 473
8365314HF-F	MIST pendel D350 gul/matt glas	IP20 LED 1947LM/18W Dim	14 118
8365342	MIST pendel D350 rosa/matt glas	IP20 LED 1947LM/18W	13 473
8365342HF-F	MIST pendel D350 rosa/matt glas	IP20 LED 1947LM/18W Dim	14 118



MIST



Utförande: Vitlackerad metall. Inre skärm av opal akryl och yttre skärm i matt blåstrad glaskärm. Inre skärm finns även med gul och rosa ljuseffekt. Andra färger på förfrågan.

Montage: Dikt tak alt. vägg.

Anslutning: Kopplingsplint.

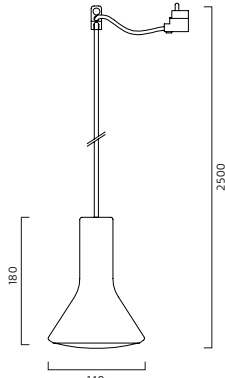
Design: Front 2017

Inklusive LED modul.

ART	BESKRIVNING		PRIS/SEK
8366101	MIST tak/vägg D250 vit/matt glas	IP20 LED 880LM/9W	10 413
8366101HF-F	MIST tak/vägg D250 vit/matt glas	IP20 LED 880LM/9W Dim	11 724
8366114	MIST tak/vägg D250 gul/matt glas	IP20 LED 880LM/9W	11 222
8366114HF-F	MIST tak/vägg D250 gul/matt glas	IP20 LED 880LM/9W Dim	12 534
8366142	MIST tak/vägg D250 rosa/matt glas	IP20 LED 880LM/9W	11 222
8366142HF-F	MIST tak/vägg D250 rosa/matt glas	IP20 LED 880LM/9W Dim	12 534
8366301	MIST tak/vägg D350 vit/matt glas	IP20 LED 1535LM/18W	14 375
8366301HF-F	MIST tak/vägg D350 vit/matt glas	IP20 LED 1535LM/18W Dim	15 240
8366314	MIST tak/vägg D350 gul/matt glas	IP20 LED 1535LM/18W	15 175
8366314HF-F	MIST tak/vägg D350 gul/matt glas	IP20 LED 1535LM/18W Dim	16 041
8366342	MIST tak/vägg D350 rosa/matt glas	IP20 LED 1535LM/18W	15 175
8366342HF-F	MIST tak/vägg D350 rosa/matt glas	IP20 LED 1535LM/18W Dim	16 041



PAR



Utförande: Lackerad aluminium. Vit RAL 9010, svart RAL 9005, grå RAL 7030, grön RAL 6021, gul RAL 1018, aprikos RAL 3012, orange RAL 2004, elfenben RAL 1015. Textilkabel i matchande färger.

Montage: Pendlas i 2 meter kabel. Inklusive ljuskälla.

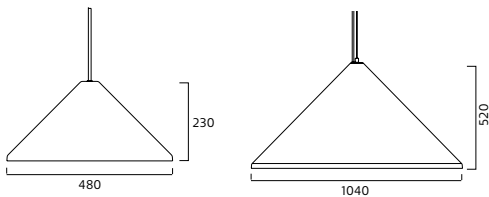
Anslutning: Takkontakt alt. kopplingsplint 2x2,25mm².

Design: Broberg & Ridderstråle 2012.

Inklusive dimmbar ljuskälla.

ART	BESKRIVNING		PRIS/SEK
8192101	PAR pendel D140 mm vit	IP20 12,5W/PAR38 LED/1035LM	2 589
8192106	PAR pendel D140 mm Svart	IP20 12,5W/PAR38 LED/1035LM	2 589
8192111	PAR pendel D140 mm grå	IP20 12,5W/PAR38 LED/1035LM	2 591
8192117	PAR pendel D140 mm aprikos	IP20 12,5W/PAR38 LED/1035LM	2 591
8192141	PAR pendel D140 mm orange	IP20 12,5W/PAR38 LED/1035LM	2 589
8192146	PAR pendel D140 mm elfenben	IP20 12,5W/PAR38 LED/1035LM	2 591

POKER



Utförande: Vit eller svartlackerad aluminium. Andra färger på begäran. Bländskydd i matt akryl.

Montage: I tak, 2 m kabel/vajer, andra längder på begäran.

Anslutning: Takkontakt, vid HFF kopplingsplint 5x4mm².

Design: Thomas Bernstrand 2007.

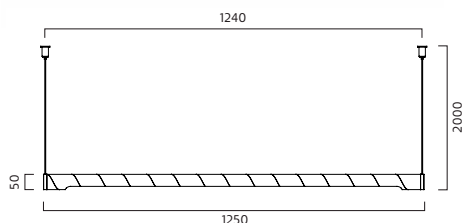
LED info: Systemeffekt 17W, 32E Armaturlumen 1421LM, 3394LM. Korrelerad färgtemperatur 3000K alt 4000K. Färgtolerans SDCM 3. Färgåtergivning RA >80.

7804- Inklusive LED modul.

ART	BESKRIVNING		PRIS/SEK
LED			
7804101	POKER pendel D480 vit	IP20 LED/1421LM/17W/3000K	8 181
7804101-40	POKER pendel D480 vit	IP20 LED/1556LM/17W/4000K	8 181
7804101D40	POKER pendel D480 vit	IP20 LED/1556LM/17W/4000K dim	8 846
7804101HF-F	POKER pendel D480 vit	IP20 LED/1421LM/17W/3000K Dim	8 846
7804106	POKER pendel D480 svart	IP20 LED/1421LM/17W/3000K	8 181
7804106-40	POKER pendel D480 svart	IP20 LED/1556LM/17W/4000K	8 181
7804106D40	POKER pendel D480 svart	IP20 LED/1556LM/17W/4000K dim	8 846
7804106HF-F	POKER pendel D480 svart	IP20 LED/1421LM/17W/3000K dim	8 846
7805301-30	POKER pendel D1040 vit	IP20 LED/3394LM/32W/3000K	31 918
7805301-40	POKER pendel D1040 vit	IP20 LED/3854LM/32W/4000K	31 918
7805301D30	POKER pendel D1040 vit	IP20 LED/3394LM/32W/3000K dim	32 546
7805301D40	POKER pendel D1040 vit	IP20 LED/3854LM/32W/4000K dim	32 546
7805306-30	POKER pendel D1040 svart	IP20 LED/3394LM/32W/3000K	31 918
7805306-40	POKER pendel D1040 svart	IP20 LED/3854LM/32W/4000K	31 918
7805306D30	POKER pendel D1040 svart	IP20 LED/3394LM/32W/3000K dim	32 546
7805306D40	POKER pendel D1040 svart	IP20 LED/3854LM/32W/4000K dim	32 546

D, HFF = Dimmbar SwitchDim, DALI.

POSTER



Utförande: Lackerad aluminium. Vit, svart, förorange RAL 040 50 70, grå RAL 000 50 00 eller beige RAL 1011. Bländskydd i matt akryl. Skärmen är vridbar.

Montage: I tak 2 meter vajer.

Anslutning: 2,5 m kabel med stickpropp, vid HFF utan stickpropp.

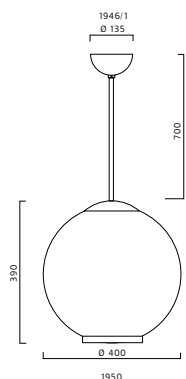
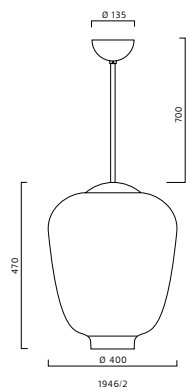
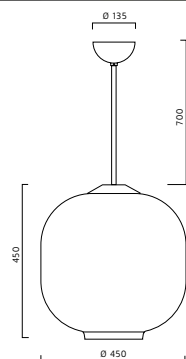
Design: TAF 2014

LED info: Systemeffekt 20W Armaturlumen 1920LM. Korrelerad färgtemperatur 3000K. Färgtolerans SDCM 3. Färgåtergivning RA >80. Inklusive LED modul.

ART	BESKRIVNING		PRIS/SEK
8315301	POSTER pendelarmatur vit	IP20 LED 17W 1700LM L1250 mm	10 831
8315301HF-F	POSTER pendelarmatur vit	IP20 LED 17W 1700LM L1250 Dim	11 663
8315306	POSTER pendelarmatur svart	IP20 LED 17W 1700LM L1250 mm	10 831
8315306HF-F	POSTER pendelarmatur svart	IP20 LED 17W 1700LM L1250 Dim	11 663
8315307	POSTER pendelarm röd/orange	IP20 LED 17W 1700LM L1250 mm	10 831
8315307HF-F	POSTER pendelarm röd/orange	IP20 LED 17W 1700LM L1250 Dim	11 663
8315349	POSTER pendelarmatur beige	IP20 LED 17W 1700LM L1250	10 831
8315349HF-F	POSTER pendelarmatur beige	IP20 LED 17W 1700LM L1250 Dim	11 663
8315395	POSTER pendelarmatur grå	IP20 LED 17W 1700LM L1250 mm	10 831
8315395HF-F	POSTER pendelarmatur grå	IP20 LED 17W 1700LM L1250 Dim	11 663

HFF = Dimmbar SwitchDim, DALI.

PUKEBERG ORIGINAL



Pukeberg Original är tillverkade i originalformar från Pukeberg Glasbruk.

Utförande: Kromad pendel och takkopp. Kupa av opalglas. Kompaktyrör alt. normalglödlampa.

Montage: I takkrok, dikt tak.

Anslutning: Kopplingsplint 5x4mm². Överkopplingsbar. Förberedd för krontändning.

LED info: Systemeffekt 18W Armaturlumen 1500LM. Korrelerad färgtemperatur 3000K. Färgtolerans SDCM 3. Färgåtergivning RA >80.

5282-8384 - Inkl Kompaktyrör 5285-5287 - Inkl LED modul.

ART	BESKRIVNING		PRIS/SEK
LED			
5285182	PUKEBERG ORIGINAL 1946/1	IP20 LED 1500LM/18W D450 H450	11 636
5285182HF-F	PUKEBERG ORIGINAL 1946/1	IP20 LED 1500LM/18W Dim H450	12 979
5286182	PUKEBERG ORIGINAL 1946/2	IP20 LED 1500LM/18W D400 H470	11 731
5286182HF-F	PUKEBERG ORIGINAL 1946/2	IP20 LED/1500LM/18W Dim H470	13 064
5287182	PUKEBERG ORIGINAL 1950	IP20 LED 1500LM/18W D400 H390	9 566
5287182HF-F	PUKEBERG ORIGINAL 1950	IP30 LED 1500LM/18W Dim H390	10 733

HFF = Dimmbar SwitchDim, DALI.



PXL



Utförande: Vitlackerad metall alt. galvaniserad metall.

Montage: Dikt vägg.

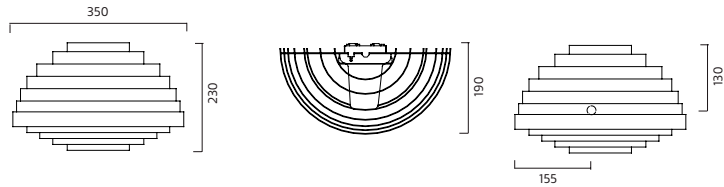
Anslutning: Snabbkopplingsplint 3x4mm². Utbrytningshål för utanpåliggande kabel ovanifrån.

Design: Fredrik Mattson.

LED info: Systemeffekt 8W. Armaturlumen 435LM. Korrelerad färgtemperatur 3000K. Färgtolerans SDCM 3. Färgåtergivning RA >80.

7795 - Inklusive LED modul.

ART	BESKRIVNING		PRIS/SEK
7795101	PXL väggarmatur vit	IP65 LED 522LM/10W B320 mm	9 226
7795147	PXL väggarmatur Corten	IP65 LED 522LM/10W B320 mm	8 974
7795183	PXL väggarmatur galv	IP65 LED 522LM/10W B320 mm	10 388



SHIBUYA



Utförande: Lackerad aluminium vit alt. Röd RAL 0405070 alt. grå RAL 0005000.. Skärm av lackerad aluminium eller mönstrat glas. Vid svart armatur svart kabel, övriga grå kabel.

Montage: I takkrok.

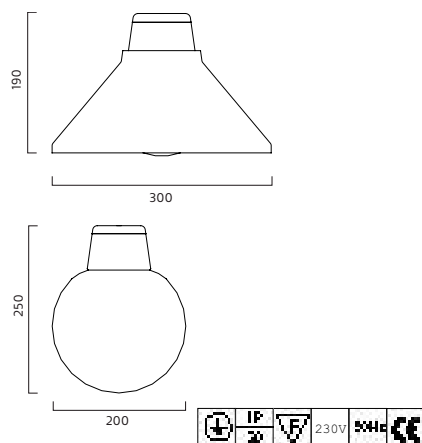
Anslutning: Takkontakt.

Design: Thomas Bernstrand 2014.

ART	BESKRIVNING	PRIS/SEK
ARMATUR		
8220101	SHIBUYA armaturfäste vit för single montage	4 753
8220106	SHIBUYA armaturfäste svart för single montage	4 753
8220107	SHIBUYA armaturfäste röd för single montage	4 753
8220195	SHIBUYA armaturfäste grå för single montage	4 753
SKÄRMAR		
8223101	SHIBUYA alu skärm vit D300 mm	1 424
8223106	SHIBUYA alu skärm svart D300 mm	2 326
8223107	SHIBUYA alu skärm röd D300 mm	2 326
8223195	SHIBUYA alu skärm grå D300 mm	2 326
8224107	SHIBUYA glasskärm röd D200 mm	1 702
8224111	SHIBUYA glasskärm grå D200 mm	1 702
8224116	SHIBUYA glasskärm cognac D200 mm	1 702



SHIBUYA



Utförande: Lackerad aluminium Svart NCS S9000. Röd RAL 0405070 alt. grå RAL 0005000.. Skärm av lackerad aluminium eller mönstrat glas. Vid ljusslinga ingår kabel upp till 1,5 m mellan armaturerna. Andra längder och färger på begäran. Grå kabel.

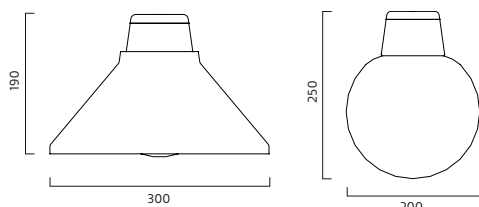
Montage: I vajer pendlad från tak.

Anslutning: Kabel med stickpropp.

Design: Thomas Bernstrand 2014.

ART	BESKRIVNING	PRIS/SEK
ARMATUR		
8218101	SHIBUYA armaturfäste vit till ljusslinga/start	4 281
8218106	SHIBUYA armaturfäste svart till ljusslinga/start	4 281
8218107	SHIBUYA armaturfäste röd till ljusslinga/start	4 281
8218195	SHIBUYA armaturfäste grå till ljusslinga/start	4 281
8219101	SHIBUYA armaturfäste vit till ljusslinga/plus	4 281
8219106	SHIBUYA armaturfäste svart till ljusslinga/plus	4 281
8219107	SHIBUYA armaturfäste röd till ljusslinga/plus	4 281
8219195	SHIBUYA armaturfäste grå till ljusslinga/plus	4 281
8221106	SHIBUYA armaturfäste svart till ljusslinga/slut	4 281
8221107	SHIBUYA armaturfäste röd till ljusslinga/slut	4 281
8221195	SHIBUYA armaturfäste grå till ljusslinga/slut	4 281
SKÄRMAR		
8223101	SHIBUYA alu skärm vit D300 mm	1 424
8223106	SHIBUYA alu skärm svart D300 mm	2 326
8223107	SHIBUYA alu skärm röd D300 mm	2 326
8223195	SHIBUYA alu skärm grå D300 mm	2 326
8224107	SHIBUYA glasskärm röd D200 mm	1 702
8224111	SHIBUYA glasskärm grå D200 mm	1 702
8224116	SHIBUYA glasskärm cognac D200 mm	1 702

SHIBUYA-BLACK



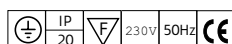
Utförande: Svartlackerad aluminium Vid ljusslinga ingår kabel upp till 1,5 m mellan armaturerna. Andra längder och färger på begäran. Svart kabel.

Montage: I vajer pendlad från tak.

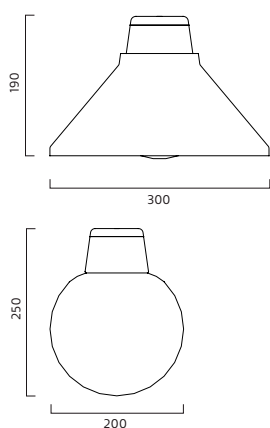
Anslutning: Kabel med stickpropp.

Design: Thomas Bernstrand 2014.

ART	BESKRIVNING	PRIS/SEK
ARMATUR		
8218106	SHIBUYA armaturfäste svart till ljusslinga/start	4 281
8219106	SHIBUYA armaturfäste svart till ljusslinga/plus	4 281
8221106	SHIBUYA armaturfäste svart till ljusslinga/slut	4 281
SKÄRMAR		
8223101	SHIBUYA alu skärm vit D300 mm	1 424
8223106	SHIBUYA alu skärm svart D300 mm	2 326
8223107	SHIBUYA alu skärm röd D300 mm	2 326
8223195	SHIBUYA alu skärm grå D300 mm	2 326
8224107	SHIBUYA glasskärm röd D200 mm	1 702
8224111	SHIBUYA glasskärm grå D200 mm	1 702
8224116	SHIBUYA glasskärm cognac D200 mm	1 702



SHIBUYA 2



Utförande: Lackerad aluminium Röd RAL 0405070 alt. grå RAL 0005000.. Skärm av lackerad aluminium eller mönstrat glas. Vid ljusslinga ingår kabel upp till 1,5 m mellan armaturerna. Andra längder och färger på begäran.

Montage: I vajer pendlad från tak.

Anslutning: Kabel med stickpropp.

Design: Thomas Bernstrand 2014.

ART	BESKRIVNING	PRIS/SEK	
ARMATUR			
8236101	SHIBUYA 2 armaturfäste vit till ljusslinga/start	4 453	
8236107	SHIBUYA 2 armaturfäste röd till ljusslinga/start	4 453	
8236195	SHIBUYA 2 armaturfäste grå till ljusslinga/start	4 453	
8237101	SHIBUYA 2 armaturfäste vit till ljusslinga/plus	4 453	
8237107	SHIBUYA 2 armaturfäste röd till ljusslinga/plus	4 453	
8237195	SHIBUYA 2 armaturfäste grå till ljusslinga/plus	4 453	
8238101	SHIBUYA 2 armaturfäste vit till ljusslinga/slut	4 453	
8238107	SHIBUYA 2 armaturfäste röd till ljusslinga/slut	4 453	
8238195	SHIBUYA 2 armaturfäste grå till ljusslinga/slut	4 453	
SKÄRMAR			
8223101	SHIBUYA alu skärm vit D300 mm	1 424	
8223106	SHIBUYA alu skärm svart D300 mm	2 326	
8223107	SHIBUYA alu skärm röd D300 mm	2 326	
8223195	SHIBUYA alu skärm grå D300 mm	2 326	
8224107	SHIBUYA glasskärm röd D200 mm	1 702	
8224111	SHIBUYA glasskärm grå D200 mm	1 702	
8224116	SHIBUYA glasskärm cognac D200 mm	1 702	
TILLBEHÖR			
98255101	Daikanyama Wire 3 mm	Stållina FZ 72-TR 3mm	24
98255201	Daikanyama Vantskruv		167
98255301	Daikanyama Fransk skruv	Förankringsögla 100x15	128
98255401	Daikanyama Vajerlås		19



SHIBUYA



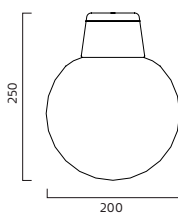
Utförande Lackerad aluminium vit RAL 9016, röd RAL 0405070, svart NCS S9000, grå RAL 0005000. Andra färger på begäran. Skärm av mönstrat glas.

Montage I tak alt. på vägg.

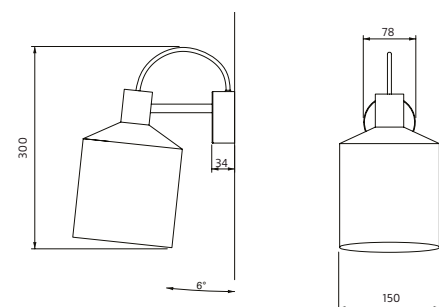
Anslutning Snabbkopplingsplint 3x4mm².

Design Thomas Bernstrand 2014.

ART	BESKRIVNING		PRIS/SEK
ARMATURFÄSTE			
8239101	SHIBUYA tak/väggfäste vit	för fast montage	2 643
8239106	SHIBUYA tak/väggfäste svart	för fast montage	2 643
8239107	SHIBUYA tak/väggfäste röd	för fast montage	2 643
8239195	SHIBUYA tak/väggfäste grå	för fast montage	2 643
SHADES			
8224107	SHIBUYA glasskärm röd	D200 mm	1 702
8224111	SHIBUYA glasskärm grå	D200 mm	1 702
8224116	SHIBUYA glasskärm cognac	D200 mm	1 702



SILO



Utförande: Lackerad aluminium och metall. Vit RAL 9010, svart RAL 9005, grå RAL 7030, grön RAL 6021, gul RAL 1018, aprikos RAL 3012, elfenben RAL 1015.

Andra färger på begäran. Exklusive ljuskälla. Skärmen har en fast vinkel på 6 grader. Andra vinklar och armlängder på begäran.

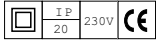
Montage: På vägg.

Anslutning: Kopplingsplint 3x4mm².

Design: Note Design Studio 2020.

ART	BESKRIVNING		PRIS/SEK
12030101	SILO väggarmatur vit	IP20 E27 max 20W	4 084
12030106	SILO väggarmatur svart	IP20 E27 max 20W	4 084
12030111	SILO väggarmatur grå	IP20 E27 max 20W	4 084
12030112	SILO väggarmatur grön	IP20 E27 max 20W	4 084
12030114	SILO väggarmatur gul	IP20 E27 max 20W	4 084
12030117	SILO väggarmatur aprikos	IP20 E27 max 20W	4 084
12030146	SILO väggarmatur elfenben	IP20 E27 max 20W	4 084

SILO TRIO



Utförande: Lackerad aluminium. Vit RAL 9010, svart RAL 9005, grå RAL 7030, grön RAL 6021, gul RAL 1018, aprikos RAL 3012, elfenben RAL 1015. Textilkabel i matchande färger.

Art 8207 har bländskydd av matt akryl.

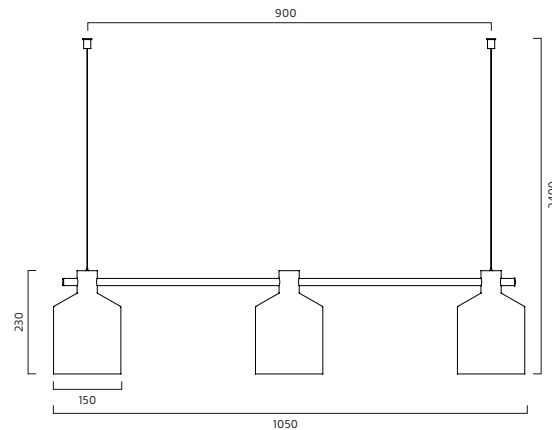
Art 8209 utan bländskydd med möjlighet till normalstor ljuskälla.

Montage: I takkrok, pendlas i vajer. 2 m vajer och kabel.

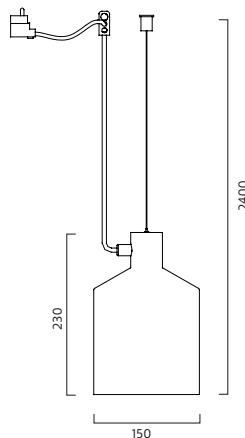
Anslutning: Takkontakt alt. kopplingsplint 2x2,25m².

Design: Note Design Studio 2014.

ART	BESKRIVNING		PRIS/SEK
Med bländskydd			
8207301	SILO Trio pendelarmatur vit	IP20 3xE27 max 20W L1050 mm	9 614
8207306	SILO Trio pendelarmatur svart	IP20 3xE27 max 20W L1050 mm	9 614
8207311	SILO Trio pendelarmatur grå	IP20 3xE27 max 20W L1050 mm	9 614
8207312	SILO Trio pendelarmatur grön	IP20 3xE27 max 20W L1050 mm	9 614
8207314	SILO Trio pendelarmatur gul	IP20 3xE27 max 20W L1050 mm	9 614
8207317	SILO Trio pendel aprikos	IP20 3xE27 max 20W L1050 mm	9 614
8207346	SILO Trio pendel elfenben	IP20 3xE27 max 20W L1050 mm	9 614
Utan bländskydd			
8209301	SILO Trio pendelarmatur vit	IP20 3xE27 max 20W L1050 mm	9 119
8209306	SILO Trio pendelarmatur svart	IP20 3xE27 max 20W L1050 mm	9 119
8209311	SILO Trio pendelarmatur grå	IP20 3xE27 max 20W L1050 mm	9 119
8209312	SILO Trio pendelarmatur grön	IP20 3xE27 max 20W L1050 mm	9 119
8209314	SILO Trio pendelarmatur gul	IP20 3xE27 max 20W L1050 mm	9 119
8209317	SILO Trio pendelarmatur aprikos	IP20 3xE27 max 20W L1050 mm	9 119
8209346	SILO Trio pendelarmatur elfenben	IP20 3xE27 max 20W L1050 mm	9 119



SILO



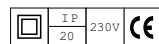
Utförande: Lackerad aluminium. Vit RAL 9010, svart RAL 9005, grå RAL 7030, grön RAL 6021, gul RAL 1018, aprikos RAL 3012, elfenben RAL 1015. Textilkabel i matchande färger.

Montage: Pendlas i 2 meter kabel

Anslutning: Takkontakt alt. kopplingsplint 2x2,25mm².

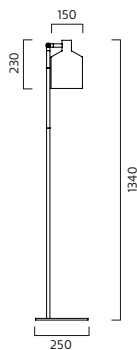
Design: Note Design Studio 2013.

ART	BESKRIVNING		PRIS/SEK
8205101	SILO pendelarmatur vit	IP20 E27 max 50W	2 798
8205106	SILO pendelarmatur svart	IP20 E27 max 50W	2 798
8205111	SILO pendelarmatur grå	IP20 E27 max 50W	2 798
8205112	SILO pendelarmatur grön	IP20 E27 max 50W	2 798
8205114	SILO pendelarmatur gul	IP20 E27 max 50W	2 798
8205117	SILO pendelarmatur aprikos	IP20 E27 max 50W	2 798
8205146	SILO pendelarmatur elfenben	IP20 E27 max 50W	2 798



18% rabatt ska dras av på angivna priser

SILO



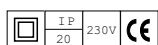
Utförande: Lackerad aluminium ock metall. Vit RAL 9010, svart RAL 9005, grå RAL 7030, grön RAL 6021, gul RAL 1018, aprikos RAL 3012, elfenben RAL 1015.

Textilkabel i matchande färger.

Anslutning: 2,5 m kabel med brytare och stickpropp.

Design: Note Design Studio 2014.

ART	BESKRIVNING		PRIS/SEK
8208101	SILO golvlampa vit	IP20 Max 50W/E27 H1340 mm	5 658
8208106	SILO golvlampa svart	IP20 Max 50W/E27 H1340 mm	5 658
8208111	SILO golvlampa grå	IP20 Max 50W/E27 H1340 mm	5 658
8208112	SILO golvlampa grön	IP20 Max 50W/E27 H1340 mm	5 658
8208114	SILO golvlampa gul	IP20 Max 50W/E27 H1340 mm	5 658
8208117	SILO golvlampa aprikos	IP20 Max 50W/E27 H1340 mm	5 658
8208146	SILO golvlampa elfenben	IP20 Max 50W/E27 H1340 mm	5 658
TILLBEHÖR			
9000600	Dimmer till golvmatur vit	Till LED retrofit ljuskällor	1 201
9000601	Dimmer till golvmatur svart	Till LED retrofit ljuskällor	1 200



SLIZES



Utförande Fäste i svartlackerad metall RAL 9005. Ljudabsorberande skivor av polyester fiber och återvunnen textil. Beklädd med tyg Hush/Gabriel. **Kan beställas med 2-, 3- eller 4-lager av skivor. Minst 2 skivor position A + B måste beställas.** Specialfärger på förfrågan. Skivorna är två-färgade, olika färger på vardera sida.

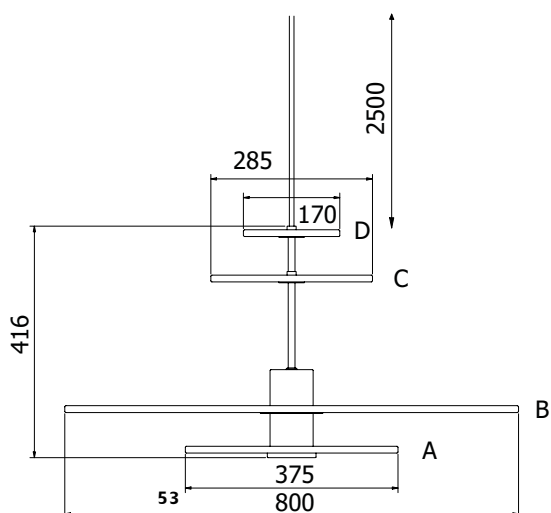
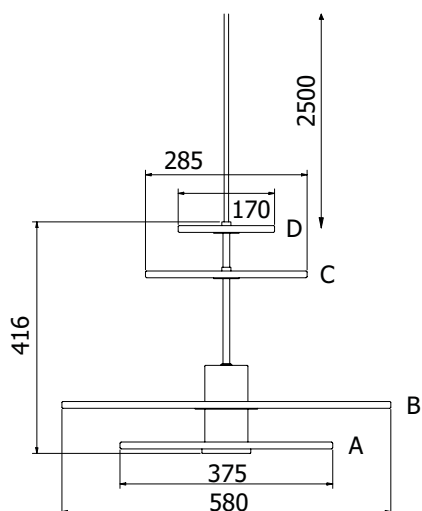
LED info Med inbyggd LED modul alt. inklusive dimbar LED ljuskälla GU10 4,9W/2700K, 6,2W/3000K. Modul -Systemeffekt 11W. Armaturlumen 884LM. Korrelerad färgtemperatur 3000K. Färgtolerans SDCM 3. Färgåtergivning >RA 90. L70/50000H

Montage I takkrok inklusive takkopp.

Anslutning DCL plug alt. kopplingsplint 3x4mm², vid DALI 5x4mm².

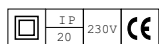
Design Halskov & Dalsgaard 2022.

ART	BESKRIVNING		PRIS/SEK
12120106-30	SLIZES pendel svart	IP20 LED/11W/884LM/3000K	5 690
12120106D30	SLIZES pendel svart	IP20 LED/11W/884LM/3000K dim	6 607
Skivor - ljudabsorberande			
S60155-A	SLIZES absorberent A Ø375 Ljusgrå	60155/Ljusgrå	1 741
S60900-A	SLIZES absorberent A Ø375 Mörkgrå	60900/Mörkgrå	1 741
S61174-A	SLIZES absorberent A Ø375 Beige	61174/Beige	1 741
S61176-A	SLIZES absorberent A Ø375 Brun	61176/Brun	1 741
S61225-A	SLIZES absorberent A Ø375 Brunbeige	61225/Brunbeige	1 741
S61226-A	SLIZES absorberent A Ø375 Ljusbeige	61226/Ljusbeige	1 741
S62068-A	SLIZES absorberent A Ø375 Gul	62068/Gul	1 741
S63058-A	SLIZES absorberent A Ø375 Rödorange	63058/Rödorange	1 741
S64148-A	SLIZES absorberent A Ø375 Rosa	64148/Rosa	1 741
S66169-A	SLIZES absorberent A Ø375 Ljusblå	66169/Ljusblå	1 741
S67046-A	SLIZES absorberent A Ø375 Blå	67046/Blå	1 741
S68160-A	SLIZES absorberent A Ø375 Grön	68160/Grön	1 741
S60155-B1	SLIZES absorberent B Ø580 Ljusgrå	60155/Ljusgrå	3 847
S60900-B1	SLIZES absorberent B Ø580 Mörkgrå	60900/Mörkgrå	3 847
S60155-B3	SLIZES absorberent B Ø800 Ljusgrå	60155/Ljusgrå	8 734
S60900-B3	SLIZES absorberent B Ø800 Mörkgrå	60900/Mörkgrå	8 734
S60155-C	SLIZES absorberent C Ø285 Ljusgrå	60155/Ljusgrå	1 396
S60900-C	SLIZES absorberent C Ø285 Mörkgrå	60900/Mörkgrå	1 396
S61174-C	SLIZES absorberent C Ø285 Beige	61174/Beige	1 396
S61176-C	SLIZES absorberent C Ø285 Brun	61176/Brun	1 396
S61225-C	SLIZES absorberent C Ø285 Brunbeige	61225/Brunbeige	1 396
S61226-C	SLIZES absorberent C Ø285 Ljusbeige	61226/Ljusbeige	1 396
S62068-C	SLIZES absorberent C Ø285 Gul	62068/Gul	1 396
S63058-C	SLIZES absorberent C Ø285 Rödorange	63058/Rödorange	1 396
S64148-C	SLIZES absorberent C Ø285 Rosa	64148/Rosa	1 396
S66169-C	SLIZES absorberent C Ø285 Ljusblå	66169/Ljusblå	1 396
S67046-C	SLIZES absorberent C Ø285 Blå	67046/Blå	1 396
S68160-C	SLIZES absorberent C Ø285 Grön	68160/Grön	1 396
S60155-D	SLIZES absorberent D Ø170 Ljusgrå	60155/Ljusgrå	948
S60900-D	SLIZES absorberent D Ø170 Mörkgrå	60900/Mörkgrå	948
S61174-D	SLIZES absorberent D Ø170 Beige	61174/Beige	948
S61176-D	SLIZES absorberent D Ø170 Brun	61176/Brun	948
S61225-D	SLIZES absorberent D Ø170 Brunbeige	61225/Brunbeige	948
S61226-D	SLIZES absorberent D Ø170 Ljusbeige	61226/Ljusbeige	948
S62068-D	SLIZES absorberent D Ø170 Gul	62068/Gul	948
S63058-D	SLIZES absorberent D Ø170 Rödorange	63058/Rödorange	948
S64148-D	SLIZES absorberent D Ø170 Rosa	64148/Rosa	948
S66169-D	SLIZES absorberent D Ø170 Ljusblå	66169/Ljusblå	948
S67046-D	SLIZES absorberent D Ø170 Blå	67046/Blå	948
S68160-D	SLIZES absorberent D Ø170 Grön	68160/Grön	948



18% rabatt ska dras av på angivna priser

SPRINKLE



Utförande Lackerad aluminium och metall. Painted ostronvit RAL 1013, svart RAL 9005, blå RAL 2806035, röd RAL 1013, okravitt RAL 1024, brun RAL 070420. Tygkabel i marchande färg. Andra färger på begäran.

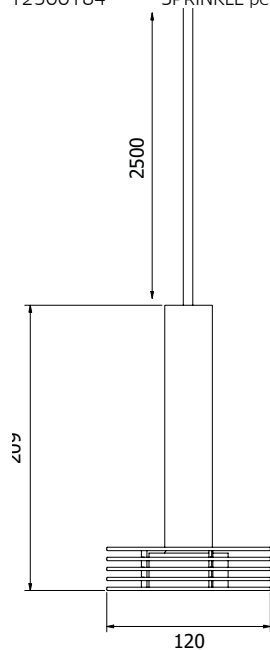
LED info Inklusive dimbar LED ljusskälla 4,9W, 6,2/GU10 Max 7W, 3000K.

Montage I takkrok. Inklusive takkopp.

Anslutning DCL kontakt alt. kopplingsplint 3x2,5mm².

Design Note Design Studio 2022.

ART	BESKRIVNING		PRIS/SEK
12300106	SPRINKLE pendel svart	IP20 LED/GU10/Max 7W	3 127
12300107	SPRINKLE pendel röd	IP20 LED/GU10/Max 7W	3 127
12300108	SPRINKLE pendel blå	IP20 LED/GU10/Max 7W	3 127
12300109	SPRINKLE pendel ostronvit	IP20 LED/GU10/Max 7W	3 127
12300145	SPRINKLE pendel brun	IP20 LED/GU10/Max 7W	3 127
12300155	SPRINKLE pendel okragul	IP20 LED/GU10/Max 7W	3 127
12300184	SPRINKLE pendel zink	IP20 LED/GU10/Max 7W	2 928



18% rabatt ska dras av på angivna priser

SPRINKLE



Finish Aluminum and steel. Painted oysterwhite RAL 1013, black RAL 9005, blue RAL 2806035, red RAL 1013, ochre yellow RAL 1024, brown RAL 070420. Other colours on request. Microprismatic diffuser.

Textile cord in matching colour.

LED info: LED 20W 3000K

Installation In 2 x ceiling-hook. 2,5 m wire. Including ceiling cup.

Connection DCL-plug or terminal block 3x2,5mm².

Design Note Design Studio 2023.

ART	BESKRIVNING		PRIS/SEK
12304106-30	SPRINKLE Linear svart	IP20 LED 2350LM/21W/3000K	14 763
12304106D30	SPRINKLE Linear svart	IP20 LED 2350LM/21W/3000K dim	15 670
12304107-30	SPRINKLE Linear röd	IP20 LED 2350LM/21W/3000K	14 763
12304107D30	SPRINKLE Linear röd	IP20 LED 2350LM/21W/3000K dim	15 670
12304108-30	SPRINKLE Linear blå	IP20 LED 2350LM/21W/3000K	14 763
12304108D30	SPRINKLE Linear blå	IP20 LED 2350LM/21W/3000K dim	15 670
12304109-30	SPRINKLE Linear ostronvit	IP20 LED 2350LM/21W/3000K	14 763
12304109D30	SPRINKLE Linear ostronvit	IP20 LED 2350LM/21W/3000K dim	15 670
12304145-30	SPRINKLE Linear brun	IP20 LED 2350LM/21W/3000K	14 763
12304145D30	SPRINKLE Linear brun	IP20 LED 2350LM/21W/3000K dim	15 670
12304155-30	SPRINKLE Linear okragul	IP20 LED 2350LM/21W/3000K	14 763
12304155D30	SPRINKLE Linear okragul	IP20 LED 2350LM/21W/3000K dim	15 670
12304184-30	SPRINKLE Linear zink	IP20 LED 2350LM/21W/3000K	18 360
12304184D30	SPRINKLE Linear zink	IP20 LED 2350LM/21W/3000K dim	21 176

SPRINKLE FLOOR



Finish Aluminum and steel. Painted oysterwhite RAL 1013, black RAL 9005, blue RAL 2806035, red RAL 1013, ochre yellow RAL 1024, brown RAL 070420. Other colours on request. Textile cord in matching colour.

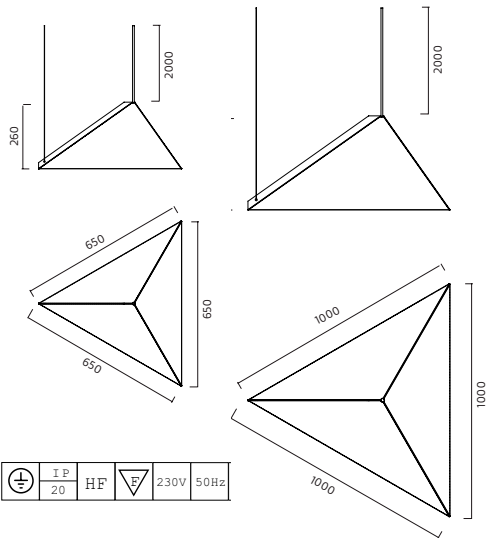
LED info: Including dimmable Led lightsource 4,9W,6,2W/GU10 CRI 90.

Connection 2,5 m cable with plug and switch.

Design Note Design Studio 2023.

ART	BESKRIVNING		PRIS/SEK
12302106	SPRINKLE golv svart	IP20 LED/GU10/Max 7W	7 487
12302107	SPRINKLE golv röd	IP20 LED/GU10/Max 7W	7 487
12302108	SPRINKLE golv blå	IP20 LED/GU10/Max 7W	7 487
12302109	SPRINKLE golv ostronvit	IP20 LED/GU10/Max 7W	7 487
12302145	SPRINKLE golv brun	IP20 LED/GU10/Max 7W	7 487
12302155	SPRINKLE golv okragul	IP20 LED/GU10/Max 7W	7 487
12302184	SPRINKLE golv zink	IP20 LED/GU10/Max 7W	8 862

TOP



Utförande: Vit- eller svartlackerad metall. Bländskydd av matt akryl. Skärmens vinkel justeras med vajer.

Montage: I takkrok.

Anslutning: Takkontakt vid HFF kopplingsplint 5x4mm².

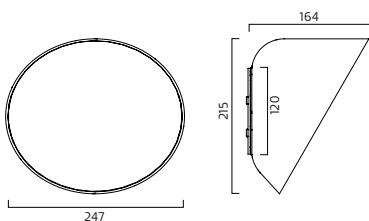
Design: Tham & Videgård 2009.

LED info: Systemeffekt se nedan. Armaturlumen se nedan. Korrelerad färgtemperatur 3000K alt 4000K. Färgtolerans SDCM 3. Färgåtergivning RA >80.
7857 - Inklusive LED modul.

ART	BESKRIVNING	PRIS/SEK
LED		
7857101	TOP pendel D650 HF vit	IP20 LED/1223LM/17W/3000K 9 298
7857101-40	TOP pendel D650 HF vit	IP20 LED/1346LM/17W/4000K 9 443
7857101D40	TOP pendel D650 HF vit	IP20 LED/1346LM/17W/4000K dim 10 488
7857101HF-F	TOP pendel D650 vit	IP20 LED/1223LM/17W/3000K Dim 10 343
7857106	TOP pendel D650 HF svart	IP20 LED/1223LM/17W/3000K 9 298
7857106-40	TOP pendel D650 HF svart	IP20 LED/1346LM/17W/4000K 9 443
7857106D40	TOP pendel D650 HF svart	IP20 LED/1346LM/17W/4000K dim 10 488
7857106HF-F	TOP pendel D650 svart	IP20 LED/1223LM/17W/3000K Dim 10 343
7860301-30	TOP pendel D1000 vit	IP20 LED/3829LM/32W/3000K 16 659
7860301-40	TOP pendel D1000 vit	IP20 LED/4010LM/32W/4000K 16 807
7860301D30	TOP pendel D1000 vit	IP20 LED/3829LM/32W/3000K Dim 17 676
7860301D40	TOP pendel D1000 vit	IP20 LED/4010LM/32W/4000K Dim 17 822
7860306-30	TOP pendel D1000 svart	IP20 LED/3829LM/32W/3000K 16 659
7860306-40	TOP pendel D1000 svart	IP20 LED/4010LM/32W/4000K 16 807
7860306D30	TOP pendel D1000 svart	IP20 LED/3829LM/32W/3000K Dim 17 676
7860306D40	TOP pendel D1000 svart	IP20 LED/4010LM/32W/4000K Dim 17 822

HFF, D = Dimmbar SwitchDim, DALI.

THIRTY



Utförande: Vridbar tak- och väggarmatur i vit- eller svartlackerad aluminium. Bländskydd av microprisma. Vridbar. Andra färger på begäran.

Montage: Dikt tak alt. vägg.

Anslutning: Kopplingsplint 5x4mm².

Design: Samuel Wilkinson 2013.

LED info: Systemeffekt 16W. Armaturlumen 755LM. Korrelerad färgtemperatur 3000K. Färgtolerans SDCM 3. Färgåtergivning RA 80.
Inklusive LED modul

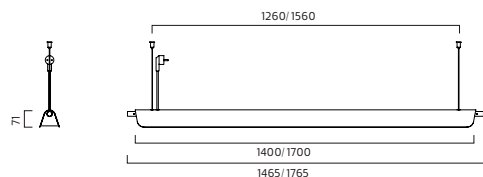
ART	BESKRIVNING	PRIS/SEK
8245101	THIRTY vägg/tak vit D245 mm	IP20 LED 1043LM/16W 3000K 8 007
8245101HF-F	THIRTY vägg/tak vit D245 mm	IP20 LED 1043LM/16W 3000K Dim 8 680
8245106	THIRTY vägg/tak svart D245 mm	IP20 LED 1043LM/16W 8 007
8245106HF-F	THIRTY vägg/tak svart D245 mm	IP20 LED 1043LM/16W Dim 8 680

HFF = Dimmbar SwitchDim, DALI.



18% rabatt ska dras av på angivna priser

TRAPETS



Utförande: Vit- alt. svartlackerad metall, andra färger på begäran. Tränknoppar av ask natur alt. betsade. Bländskydd av microprisma.

Montage: Pendlas i 2 meter vajer.

Anslutning: Stickpropp alt. kopplingsplint 5x4mm².

Design: Note Design Studio 2011.

LED info: Systemeffekt se nedan. Armaturlumen se nedan. Korrelerad färgtemperatur 3000K alt 4000K på förfrågan. Färgtolerans SDCM 3. Färgåtergivning RA >80.

ART	BESKRIVNING		PRIS/SEK
13020101-30	TRAPETS pendel L1400 vit	IP20 LED 2115LM/20W/3000K	9 332
13020101D30	TRAPETS pendel L1400 vit	IP20 LED 2115LM/20W/3000K dim	10 284
13020106-30	TRAPETS pendel L1400 svart	IP20 LED 2115LM/20W/3000K	9 332
13020106D30	TRAPETS pendel L1400 svart	IP20 LED 2115LM/20W/3000K dim	10 284
13020301-30	TRAPETS pendel L1700 vit	IP20 LED 2275LM/25W/3000K	11 282
13020301D30	TRAPETS pendel L1700 vit	IP20 LED 2275LM/25W/3000K dim	12 234
13020306-30	TRAPETS pendel L1700 svart	IP20 LED 2275LM/25W/3000K	11 282
13020306D30	TRAPETS pendel L1700 svart	IP20 LED 2275LM/25W/3000K dim	12 234

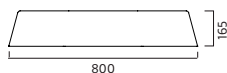
Med uppljus

13022101-30	TRAPETS pendel L1400 upp vit	IP20 LED 2115LM/20W/3000K	9 850
13022101D30	TRAPETS pendel L1400 upp vit	IP20 LED 2115LM/20W/3000K dim	10 803
13022106-30	TRAPETS pendel L1400 upp svart	IP20 LED 2115LM/20W/3000K	9 850
13022106D30	TRAPETS pendel L1400 upp svart	IP20 LED 2115LM/20W/3000K dim	10 803
13022301-30	TRAPETS pendel L1700 upp vit	IP20 LED 2275LM/25W/3000K	11 810
13022301D30	TRAPETS pendel L1700 upp vit	IP20 LED 2275LM/25W/3000K dim	12 763
13022306-30	TRAPETS pendel L1700 upp svart	IP20 LED 2275LM/25W/3000K	11 810
13022306D30	TRAPETS pendel L1700 upp svart	IP20 LED 2275LM/25W/3000K dim	12 763

D= Dimmbar via SwitchDIM, DALI.

TILLBEHÖR	BESKRIVNING	FÄRG	PRIS/SEK
98200101	Ändtapp	Vit	Inkluderad i pris
98200106	Ändtapp	Svart	Inkluderad i pris
98200114	Ändtapp	Gul	Inkluderad i pris
98200137	Ändtapp	Ask	Inkluderad i pris
98201101	TRAPETS mellantapp vit		485
98201106	TRAPETS mellantapp svart		485
98201114	TRAPETS mellantapp gul		485
98201137	TRAPETS mellantapp ask natur		485
98202101	TRAPETS dragdimmer	Vit	812
98203101	TRAPETS dragbrytare		812

UMBRELLA - Tak



Utförande: Skärm lackerad vit (Ral 9010), svart (Ral 9011) alt. grön (Ral 6026) och opal akryl. Andra färger på begäran.

Montage: Dikt tak.

Anslutning: Kopplingsplint 5x4mm². Överkopplingsbar.

Design: Monica Förster 2009.

LED info: Systemeffekt 38W. Armaturlumen 2903LM. Korrelerad färgtemperatur 3000K.

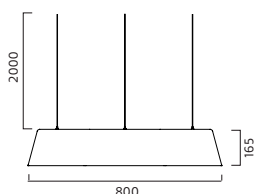
Färgtolerans SDCM 3. Färgåtergivning RA 80.

Inklusive LED modul. Kompaktlysör inklusive ljuskällor.

ART	BESKRIVNING		PRIS/SEK
7883301	UMBRELLA pendelarmatur vit	IP20 LED 2903LM/38W D800 mm	16 583
7883301-40	UMBRELLA pendel vit D800	IP20 LED/3190LM/38W/4000K	16 735
7883301D40	UMBRELLA pendel vit D800	IP20 LED/3190LM/38W/4000K dim	17 118
7883301HF-F	UMBRELLA pendelarmatur vit	IP20 LED 2903LM/38W D800 Dim	16 966
7883306	UMBRELLA pendelarmatur svart	IP20 LED 2903LM/38W D800 mm	16 583
7883306-40	UMBRELLA pendel svart D800	IP20 LED/3190LM/38W/4000K	16 735
7883306D40	UMBRELLA pendel svart D800	IP20 LED/3190LM/38W/4000K dim	17 118
7883306HF-F	UMBRELLA pendelarmatur svart	IP20 LED 2903LM/38W D800 Dim	16 966
7883312	UMBRELLA pendelarmatur grön	IP20 LED 2903LM/38W D800 mm	16 583
7883312-40	UMBRELLA pendel grön D800	IP20 LED/3190LM/38W/4000K	16 735
7883312D40	UMBRELLA pendel grön D800	IP20 LED/3190LM/38W/4000K dim	17 118
7883312HF-F	UMBRELLA pendelarmatur grön	IP20 LED 2903LM/38W D800 Dim	16 966

HFF, D = Dimmbar SwitchDim, DALI.

UMBRELLA - Pendel



Utförande: Skärm av opal akryl, lackerad vit (Ral 9010), svart (Ral 9011) alt. grön (Ral 6026).

Andra kulörer på begäran. **Montage:** Pendlas i vajer.

Anslutning: Takkontakt, vid HFF 5-ledad kabel.

Design: Monica Förster 2009.

LED info: Systemeffekt 38W. Armaturlumen 2903LM. Korrelerad färgtemperatur

3000K. Färgtolerans SDCM 3. Färgåtergivning RA >80.

7883 - Inklusive LED modul.

ART	BESKRIVNING		PRIS/SEK
7893301	UMBRELLA takarmatur vit	IP20 LED 2903LM/38W D800 mm	16 133
7893301-40	UMBRELLA takarmatur vit D800	IP20 LED/3190LM/38W/4000K	16 288
7893301D40	UMBRELLA takarmatur vit D800	IP20 LED/3190LM/38W/4000K dim	16 663
7893301HF-F	UMBRELLA takarmatur vit	IP20 LED 2903LM/38W D800 Dim	16 514
7893306	UMBRELLA takarmatur svart	IP20 LED 2903LM/38W D800 mm	16 133
7893306-40	UMBRELLA takarmatur svart D800	IP20 LED/3190LM/38W/4000K	16 288
7893306D40	UMBRELLA takarmatur svart D800	IP20 LED/3190LM/38W/4000K dim	16 663
7893306HF-F	UMBRELLA takarmatur svart	IP20 LED 2903LM/38W D800 Dim	16 514
7893312	UMBRELLA takarmatur grön	IP20 LED 2903LM/38W D800 mm	16 133
7893312-40	UMBRELLA takarmatur grön D800	IP20 LED/3190LM/38W/4000K	16 288
7893312D40	UMBRELLA takarmatur grön D800	IP20 LED/3190LM/38W/4000K dim	16 663
7893312HF-F	UMBRELLA takarmatur grön	IP20 LED 2903LM/38W D800 Dim	16 514

HFF, D = Dimmbar SwitchDim, DALI.