

# Bejot Produktlista 1

23%

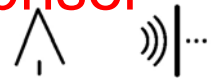
**Statligt ramavtal** Möbler och inredning

**Delområde** B - Möten och paus | Ramavtalsnummer 23.3-5834-2022:006



# 23% rabatt ska dras av på angivna priser

## BEACHHOUSE



BH



Typ av tyg	fenno	charles, charles_SD, cura, pastel, roccia	ally, blazer, easy, oceanic, synergy, synergy_SD	remix_SD	steelcut trio_SD
	1	2	3	4	5
BH	52 325	56 925	66 137	91 172	101 304
BH W (ek - O1)	79 902	82 007	86 986	103 213	114 678

Textiler från Studio Design collection (SD symbol) - rea deadline förlängd

### Stativ

Konstruktionen på 4 hjul. Högkvalitativa plasthjul med grå termoplastisk gummislitbana som inte gör märken. Två hjul med blockeringsmöjlighet.

SEK

•

### Externa paneler för BH W

Externa paneler i ekträ - naturlig färg (O1)

O1

•

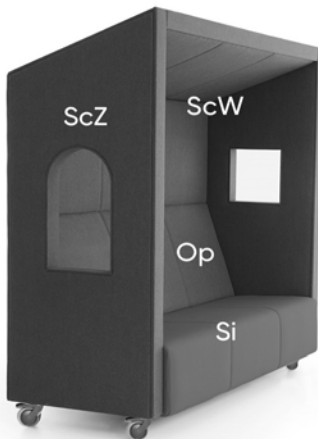
Externa paneler i ekträ - färg enligt Bejot provbok (O2, O3, O4)

o

+1633

### Klädselalternativ

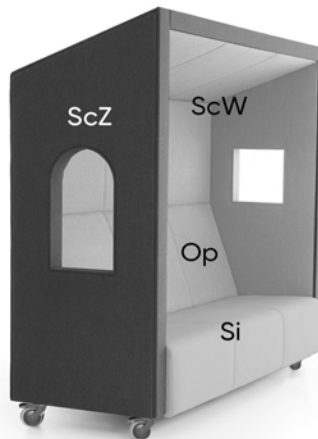
v1



#### first color of the fabric

ScW - internal walls  
Si - seat  
Op - backrest  
ScZ - external walls

v2 (unavailable for BH W)



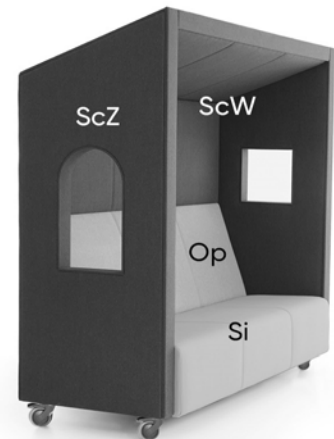
#### first color of the fabric

ScW - internal walls  
Si - seat  
Op - backrest

#### second color of the fabric

ScZ - external walls

v3



#### first color of the fabric

Si - seat  
Op - backrest

#### second color of the fabric

ScW - internal walls  
ScZ - external walls

Beachhouse levereras helt monterad

Varning! Kontrollera om produkten's dimensioner matchar hissens och byggnadsentréns dimensioner.

# 23% rabatt ska dras av på angivna priser

## BOOI

BO 4C3



BO 4C2



BO 4CP



Typ av tyg	fenno	alpa, charles, charles_SD, cura, roccia, valencia	ally, blazer, easy, oceanic, synergy, synergy_SD, valencia_SD, kundtyg	heritage_SD, remix_SD, läder, kundens läder	steelcut trio_SD
	1	2	3	4	5
BO 4C3	11 132	11 857	12 880	16 422	18 136
BO 4C2	9 304	9 879	10 707	13 593	14 985
BO 4CP	3 473	3 738	4 117	5 394	5 785

Textiler från Studio Design collection (SD symbol) - rea deadline förlängd

Mekanism BO 4C3/ BO 4C2	KOD		SEK
Roterbar, bekväm vippmekanism med lutningskraftsjustering (baktilt: 16°), utan höjdjustering.	MPD	●	

Mekanism BO 4CP			
Vridbar, utan höjdjustering	A1	●	

Kolumn			
Svart kolumn utan rotationsminne		●	

Stativ till BO 4C3/ BO 4C2			
4-stjärnig bas i polerad aluminium (kromeffekt) Ø820	50	●	
Pulverlackerad 4-stjärnig bas (färger enligt Bejot provbok) Ø820	51	○	

Stativ till BO 4CP			
Polerad aluminium 4-stjärnig bas (kromeffekt) Ø720	40	●	
Pulverlackerad aluminium 4-stjärnig bas (färger enligt Bejot provbok) Ø720	41	○	

Skal			
Helklädd		●	
Kan göras i 2 olika färger (1:a färgen - yttre skal; 2:a färgen - sits, invändigt ryggstöd). För kombinationen av tyger från olika prisgrupper gäller produktpriset från den högre gruppen		○	

Nackstöd till BO 4C3			
Nackstöd justerbart upp och ned (räckvidd 70 mm) med kromat eller pulverlackerad kontaktdon (färger enligt Bejot provbok)		●	

# 23% rabatt ska dras av på angivna priser

## BOOI

BO W 4C3



BO W 4C2



BO W 4CP



Typ av tyg	fenno	alpa, charles, charles_SD, cura, roccia, valencia	ally, blazer, easy, oceanic, synergy, synergy_SD, valencia_SD, kundtyg	heritage_SD, remix_SD, läder, kundens läder	steelcut trio_SD
	1	2	3	4	5
BO W 4C3	12 984	13 271	13 685	15 192	16 491
BO W 4C2	10 592	10 891	11 305	12 800	14 111
BO W 4CP	4 290	4 566	4 945	6 222	6 601

Textiler från Studio Design collection (SD symbol) - rea deadline förlängd

<b>Mekanism BO W 4C3/ BO W 4C2</b>	<b>KOD</b>		<b>SEK</b>
Roterbar, bekväm vippmekanism med lutningskraftsjustering (baktilt: 16°), utan höjdjustering.	MPD	●	
<b>Mekanism BO W 4CP</b>			
Vridbar, utan höjdjustering	A1	●	
<b>Kolumn</b>			
Svart kolumn utan rotationsminne		●	
<b>Stativ till BO W 4C3/ BO W 4C2</b>			
4-stjärnig bas i polerad aluminium (kromeffekt) Ø820	50	●	
Pulverlackerad 4-stjärnig bas (färger enligt Bejot provbok) Ø820	51	○	
<b>Stativ till BO W 4CP</b>			
Polerad aluminium 4-stjärnig bas (kromeffekt) Ø720	40	●	
Pulverlackerad aluminium 4-stjärnig bas (färger enligt Bejot provbok) Ø720	41	○	
<b>Externt skal BO W 4C3 / BO W 4V2</b>			
Eckfärgad naturlig fanér	FDAB	●	
Naturligt fanér i färg amerikansk valnöt	FORZ	○	+874
<b>Externt skal BO W 4CP</b>			
Eckfärgad naturlig fanér	FDAB	●	
Naturligt fanér i färg amerikansk valnöt	FORZ	○	
<b>Nackstöd till BO W 4C3</b>			
Nackstöd justerbart upp och ned (räckvidd 70 mm) med kromat eller pulverlackerad kontaktdon (färger enligt Bejot provbok)		●	

# 23% rabatt ska dras av på angivna priser

## BOOl workstation

### BO S BASE + BO S CHAIR + LM



Typ av tyg	fenno	alpa, charles, charles_SD, cura, roccia, valencia	ally, blazer, easy, oceanic, synergy, synergy_SD, valencia_SD, kundtyg	heritage_SD, remix_SD, läder <sup>1</sup>	steelcut trio_SD
	1	2	3	4	5
BOS BASE	19 067	21 011	23 748	32 959	36 697

### BO S BASE



### BO S CHAIR

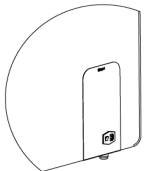


BOS CHAIR	7 694	8 326	9 235	14 881	16 537
BOS CHAIR W	8 786	9 108	9 557	12 846	14 272

Textiler från Studio Design collection (SD symbol) - rea deadline förlängd  
läder klädsel är inte tillgänglig för BO S BASE

För ett fullständigt set, väl BOS BASE + BOS CHAIR eller BOS CHAIR W

BO BASE konstruktion	KOD		SEK
Klädda väggar i ett utvalt tyg + pulverlackerad konstruktion, färger (struktur): vit, svart, grafit 7024S		•	
<b>Mobilt bord</b>			
Laminerad skiva (färger enligt Bejot provbok)		•	
HPL (färger enligt Bejot provbok)		○	+633
<b>Ytterligare utrustning</b>			
Pinspot LED-120lm och mediaport rund PIX - 1 spänningsuttag 230 V (set med elektrifiering, kabelgenomföring och metall extern revision utanför väggen)	LM	○	+5371
<b>Glidfötter</b>			
Glidfötter för kakel, betong och mattbeklädda golv	BK	•	
Glidfötter i filt för trägolv och paneler	BF	○	
<b>BOS CHAIR - shell</b>			
Helklädd		•	
Kan göras i 2 olika färger (1:a färgen - yttre skal; 2:a färgen - sits, invändigt ryggstöd). För kombinationen av tyger från olika prisgrupper gäller produktpriset från den högre gruppen		○	
<b>BOS CHAIR W - stomme av natur fanér + klädsel</b>			
Eckfärgad naturlig fanér	FDAB	•	
Naturligt fanér i färg amerikansk valnöt	FORZ	○	+874



LM - elektrifiering:

Extern revision - plats för anslutning av den elektriska ledningen (1,8 m strömsladd ingår i setet)

# 23% rabatt ska dras av på angivna priser

## CUBE

### CUB 425



### CUB 695



### CUB 965



Typ av tyg	bond, fenno, keimo, sawana	alpa, charles, charles_SD, cura, pastel, roccia, valencia	ally, blazer, easy, oceanic, rhythm, silvertex, silvertex_SD, synergy, synergy_SD, valencia_SD, kundtyg	heritage_SD, remix_SD, läder, kundens läder	accessoire_SD, steelcut trio_SD
	1	2	3	4	5
<b>CUB 425</b> 425 x 425 mm; h: 410 mm	1 898	2 116	2 381	3 301	3 657
<b>CUB 695</b> 695 x 425 mm; h: 410 mm	2 496	2 818	3 220	4 566	5 083
<b>CUB 965</b> 965 x 425 mm; h: 410 mm	2 783	3 174	3 646	5 267	5 842

Textiler från Studio Design collection (SD symbol) - rea deadline förlängd

### Glidfötter

Fötter gjorda av svart material

Hela aluminiumfötter med ABS skydd / pris för CUB 425, CUB 695

Hela aluminiumfötter filtklädda / pris för ett set av CUB 425, CUB 695

Hela aluminiumfötter med ABS skydd / pris för CUB 965

Hela aluminiumfötter filtklädda /pris för ett set av CUB 965

### KOD

### SEK

●

○

○

○

○

+242

+322

+357

+472

### CUB R 425



Typ av tyg	bond, fenno, keimo, sawana	alpa, charles, charles_SD, cura, pastel, roccia, valencia	ally, blazer, easy, oceanic, rhythm, silvertex, silvertex_SD, synergy, synergy_SD, valencia_SD, kundtyg	heritage_SD, remix_SD, läder, kundens läder	accessoire_SD, steelcut trio_SD
	1	2	3	4	5
<b>CUB R 425</b> 425 x 425 mm; h: 410 mm	2 162	2 381	2 645	3 565	3 922

Textiler från Studio Design collection (SD symbol) - rea deadline förlängd

### Hjul

Dubbla hjul, universal ø 37

### KOD

### SEK

●

### Ytterligare utrustning för CUB H

Pulverlackerad metallhandtag (fäger enligt Beijot provbok)

●

# 23% rabatt ska dras av på angivna priser

## EPOCC

EP H



EP HN



Typ av tyg	bond, fenno, keimo, sawana	alpa, charles, charles_SD, cura, era_SD, pastel, roccia	ally, blazer, easy, oceanic, silvertex, silvertex_SD, synergy, synergy_SD, kundtyg	heritage_SD, remix_SD, läder, kundens läder	accessoire_SD, steelcut trio_SD
	1	2	3	4	5
EP H staplar 3 st	3 059	3 301	3 646	6 038	6 705
EP HN staplar 3 st	3 002	3 255	3 600	5 980	6 659

Textiler från Studio Design collection (SD symbol) - rea deadline förlängd

EP H - avsedd för bord med en höjd på 1100 mm

EP HN - avsedd för bord med en höjd på 900 mm

Stativ	KOD		SEK
Pulverlackerad (färger enligt Bejot provbok)		●	
Glidfötter			
Glidfötter för kakel, betong och mattbeklädda golv	TK	●	
Glidfötter i filt för trägolv och paneler	TF	○	+115

# 23% rabatt ska dras av på angivna priser

## FENDO

FD 215 1N



FD 220 4N



Typ av tyg	plast	bond, fenno, keimo, sawana	alpa, charles, charles_SD, cura, pastel, roccia, valencia	ally, blazer, easy, oceanic, silvertex, silvertex_SD, synergy, synergy_SD, valencia_SD, kundtyg	heritage_SD, remix_SD, läder, kundens läder	steelcut trio_SD
		1	2	3	4	5
FD 215 1N staplar 6 st	1 990					
FD 215 2N staplar 4 st		2 220	2 289	2 381	2 737	3 036
FD 215 4N staplar 4 st		2 714	2 887	3 128	3 991	4 439
FD 215 2M staplar 4 st		2 588	2 645	2 749	3 105	3 450
FD 220 1N staplar 6 st	2 438					
FD 220 2N staplar 4 st		2 680	2 737	2 841	3 186	3 531
FD 220 4N staplar 4 st		3 186	3 358	3 600	4 474	4 957
FD 220 2M staplar 4 st		3 048	3 105	3 197	3 565	3 956

Textiler från Studio Design collection (SD symbol) - rea deadline förlängd

Plastfärger för 1N/2N-versionen: svart, grå, vit

Tillgängliga plastkulörer för variant 4N: svart och vit

Tillgängliga plastkulörer för variant 2M: svart

Stativ	KOD		SEK
Krom		●	
Pulverlackerad (färger enligt Bejot provbok)		○	

Ryggstöd för 2M varianten			
Svart mesh CLASSIC (svart underrede)	M08	●	
Ljusgrå mesh CLASSIC (svart ram)	M09	○	

Armstöd FD 220			
Armstöd i plast - färg på sits/ryggstöd för 1N/2N/4N versioner		●	
Armstöd i plast - svarta för 2M-versionen		●	

Glidfötter			
Glidfötter för kakel, betong och mattbeklädda golv	CK	●	
Glidfötter i filt för trägolv och paneler	CF	○	

KOD	Beskrivning
1N	Helt i plast
2N	Sits: klädd / ryggstöd: plast
4N	Klädd sits och ryggstöd
2M	Klädd sits / ryggstöd svart ram + mesh



# 23% rabatt ska dras av på angivna priser

## FENDO

FD 271 1N



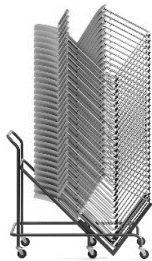
FD 271 1N + P



FD 270 2M



FD TR



Stapling på vagn, version: 1N (utan skrivblock) - 25 st

Typ av tyg	plast	bond, fenno, keimo, sawana					alpa, charles, charles_SD, cura, pastel, roccia, valencia			ally, blazer, easy, oceanic, silvertex, silvertex_SD, synergy, synergy_SD, valencia_SD, kundtyg			heritage_SD, remix_SD, läder, kundens läder		steelcut trio_SD	
		1	2	3	4	5	1	2	3	4	5	1	2			
FD 271 1N Stapelbar 8st	2 013															
FD 271 2N staplar 4 st		2 208	2 266	2 381	2 714	3 025										
FD 271 4N staplar 4 st		2 703	2 875	3 128	3 991	4 428										
FD 271 2M staplar 4 st		2 576	2 645	2 737	3 094	3 450										
FD 270 1N Stapelbar 8st	2 680															
FD 270 2N staplar 4 st		2 921	2 990	3 082	3 427	3 784										
FD 270 4N staplar 4 st		3 450	3 623	3 864	4 727	5 221										
FD 270 2M staplar 4 st		3 289	3 347	3 450	3 807	4 198										
FD TR Vagn för att stapla stolar																

Textiler från Studio Design collection (SD symbol) - rea deadline förlängd

Plastfärger för 1N/2N-versionen: svart, grå, vit

Tillgängliga plastkulörer för variant 4N: svart och vit

Tillgängliga plastkulörer för variant 2M: svart

Stativ	KOD		SEK
Krom (enbart stolar, val ej tillgängligt för vagn FD TR)		●	
Pulverlackerad (färger enligt Bejot provbok)		○	

Ryggstöd för 2M varianten			
Svart mesh CLASSIC (svart underrede)	M08	●	
Ljusgrå mesh CLASSIC (svart ram)	M09	○	

Armstöd FD 270			
Armstöd i plast - färg på sits/ryggstöd för 1N/2N/4N versioner		●	
Armstöd i plast - svarta för 2M-versionen		●	

Ytterligare utrustning			
Höger skrivbord, svart + kromkonstruktion för FD271 (på kromkonstruktion)	P	○	+851
Kopplingsbeslag i rader som möjliggör radnumrering	LN	○	+196

<sup>1</sup> FD271 med desktop kan inte staplas

Glidfötter			
Glidfötter för keramiska golv, betong och mattor		●	

KOD	Beskrivning
1N	Helt i plast
2N	Sits: klädd / ryggstöd: plast
4N	Klädd sits och ryggstöd
2M	Klädd sits / ryggstöd svart ram + mesh

# 23% rabatt ska dras av på angivna priser

## FENDO

FD H 1N



Typ av tyg	plast	bond, fenno, keimo, sawana	alpa, charles, charles_SD, cura, pastel, roccia, valencia	ally, blazer, easy, oceanic, silvertex, silvertex_SD, synergy, synergy_SD, valencia_SD, kundtyg	heritage_SD, remix_SD, läder, kundens läder	steelcut trio_SD
		1	2	3	4	5
FD H 1N	2 910					
FD H 2N		3 140	3 209	3 312	3 646	4 071
FD H 4N		3 680	3 853	4 094	4 957	5 509
FD H 2M		3 508	3 577	3 680	4 025	4 474

Textiler från Studio Design collection (SD symbol) - rea deadline förlängd

Plastfärger för 1N/2N-versionen: svart, grå, vit

Tillgängliga plastkulörer för variant 4N: svart och vit

Tillgängliga plastkulörer för variant 2M: svart

Stativ	KOD		SEK
Krom		●	
Pulverlackerad (färger enligt Bejot provbok)		○	

Ryggstöd för 2M varianten			
Svart mesh CLASSIC (svart underrede)	M08	●	
Ljusgrå mesh CLASSIC (svart ram)	M09	○	

Glidfötter			
Glidfötter för keramiska golv, betong och mattor		●	

KOD	Beskrivning
1N	Helt i plast
2N	Sits: klädd / ryggstöd: plast
4N	Klädd sits och ryggstöd
2M	Klädd sits / ryggstöd svart ram + mesh

# 23% rabatt ska dras av på angivna priser

## GUMMY BEAR

GB ROTO



Kulör	ljusgrå melange, beige melange
GB ROTO	5 164



Produkten är avsedd för inomhus- och utomhusbruk

Stativ	KOD		SEK
Plast gjuten med rotationsgjutningsteknik (tillgängliga färger: ljusgrå melange, beige melange)		●	

Glidfötter			
Utan fötter (rekommenderas för heltäckningsmatta och utomhus)		●	
Glidfötter i filt för trägolv och paneler	WF	○	

GB TW



Kulör	ljusgrå melange, beige melange
GB TW	8 303

Produkten är avsedd för inomhusbruk

Stativ	KOD		SEK
Plast gjuten med rotationsgjutningsteknik (tillgängliga färger: ljusgrå melange, beige melange)		●	
Stativ - massiv ek, klarlack matt		●	

Glidfötter			
Utan fötter		●	
Glidfötter i filt för trägolv och paneler	WF	○	

### Ytterligare utrustning: sittkudde



Typ av tyg	bond, fenno, keimo, sawana	alpa, charles, charles_SD, cura, era_SD, pastel, roccia, valencia	ally, blazer, easy, oceanic, silvertex, silvertex_SD, synergy, synergy_SD, valencia_SD, kundtyg	heritage_SD, remix_SD, läder, kundens läder	accessoire_SD, steelcut trio_SD
	1	2	3	4	5
GB P	1 150	1 265	1 438	2 024	2 243

# 23% rabatt ska dras av på angivna priser

## GUMMY BEAR

GB TM



Kulör	ljusgrå melange, beige melange
GB TM	4 267

Produkten är avsedd för inomhusbruk

Stativ	KOD		SEK
Plast gjuten med rotationsgjutningsteknik (tillgängliga färger: ljusgrå melange, beige melange)		•	
Pulvermålat stativ (färger enligt Bejot provbok)		•	

Glidfötter			
Glidskenor för keramik- och betonggolv	SK	•	
Glidfötter i filt för trägolv och golvpaneler	SF	○	+150

GB 4P



Kulör	ljusgrå melange, beige melange
GB 4P	4 635

Produkten är avsedd för inomhusbruk

Stativ	KOD		SEK
Plast gjuten med rotationsgjutningsteknik (tillgängliga färger: ljusgrå melange, beige melange)		•	
Pulvermålat stativ (färger enligt Bejot provbok)		•	

Glidfötter			
Glidskenor för keramik- och betonggolv		•	
Glidfötter i filt för trägolv och golvpaneler	PK	○	+115

### Ytterligare utrustning: sittkudde



Typ av tyg	bond, fenno, keimo, sawana	alpa, charles, charles_SD, cura, era_SD, pastel, roccia, valencia	ally, blazer, easy, oceanic, silvertex, silvertex_SD, synergy, synergy_SD, valencia_SD, kundtyg	heritage_SD, remix_SD, läder, kundens läder	accessoire_SD, steelcut trio_SD
	1	2	3	4	5
GB P	1 150	1 265	1 438	2 024	2 243

# 23% rabatt ska dras av på angivna priser

## HENS

HS 4S0 2N



HS 4S0 H 4N



Typ av tyg	bond, fenno, keimo, sawana	alpa, charles, charles_SD, cura, era_SD, pastel, roccia	ally, blazer, easy, oceanic, rhythm, silvertex, silvertex_SD, synergy, synergy_SD, kundtyg	heritage_SD, remix_SD, läder, kundens läder	accessoire_SD, steelcut trio_SD
	1	2	3	4	5
HS 4S0 2N	2 910	3 025	3 174	3 761	4 175
HS 4S0 4N	3 105	3 301	3 565	4 531	5 037
HS 4S0 H 2N	2 990	3 094	3 255	3 841	4 267
HS 4S0 H 4N	3 289	3 542	3 887	5 106	5 681

Textiler från Studio Design collection (SD symbol) - rea deadline förlängd

Mekanism	KOD		SEK
Vridbar, utan höjdjustering	A1	●	

Stativ			
Pulverlackerad (färger enligt Bejot provbok)		●	

Färger för 2N-versionen			
Naturlig ekfanér - matt klarlack	ONB	●	
Naturlig ekfaner - lack enligt Bejot provbok		○	+357

Glidfötter			
Glidfötter för kakel, betong och mattbeklädda golv	TK	●	
Glidfötter i filt för trägolv och paneler	TF	○	+115

KOD	Beskrivning
2N	Klädd sits / ryggstöd naturlig ekfanér
4N	Klädd sits och ryggstöd

# 23% rabatt ska dras av på angivna priser

## HENS

HS 4S1 4N



Typ av tyg	bond, fenno, keimo, sawana	alpa, charles, charles_SD, cura, era_SD, pastel, roccia	ally, blazer, easy, oceanic, rhythm, silvertex, silvertex_SD, synergy, synergy_SD, kundtyg	heritage_SD, remix_SD, läder, kundens läder	accessoire_SD, steelcut trio_SD
	1	2	3	4	5
HS 4S1 2N	3 347	3 462	3 623	4 221	4 692
HS 4S1 4N	3 554	3 738	4 002	5 003	5 555

HS 4S1 H 4N



HS 4S1 H 2N	3 427	3 542	3 703	4 313	4 784
HS 4S1 H 4N	3 726	3 979	4 336	5 578	6 199

Textiler från Studio Design collection (SD symbol) - rea deadline förlängd

Mekanism	KOD		SEK
Vridbar, utan höjdjustering	A1	●	

Stativ			
Pulverlackerad (färger enligt Bejot provbok)		●	

Färger för 2N-versionen			
Naturlig ekfanér - matt klarlack	ONB	●	
Naturlig ekfaner - lack enligt Bejot provbok		○	+357

Armstödsdyna			
Svart polyuretan - PU rör	PUT	●	
Mjuk, svart polyuretan - PU	PU	○	-127

Glidfötter			
Glidfötter för kakel, betong och mattbeklädda golv	TK	●	
Glidfötter i filt för trägolv och paneler	TF	○	+115

KOD	Beskrivning
2N	Klädd sits / ryggstöd naturlig ekfanér
4N	Klädd sits och ryggstöd

# 23% rabatt ska dras av på angivna priser

## HENS

HS 4K0 2N



Typ av tyg	bond, fenno, keimo, sawana	alpa, charles, charles_SD, cura, era_SD, pastel, roccia	ally, blazer, easy, oceanic, rhythm, silvertex, silvertex_SD, synergy, synergy_SD, kundyg	heritage_SD, remix_SD, läder, kundens läder	accessoire_SD, steelcut trio_SD
	1	2	3	4	5
HS 4K0 2N	2 829	2 944	3 094	3 680	4 083
HS 4K0 4N	3 025	3 220	3 485	4 451	4 945

HS 4K0 4N



HS 4K0 H 2N	2 910	3 025	3 174	3 761	4 175
HS 4K0 H 4N	3 209	3 462	3 807	5 026	5 578

Textiler från Studio Design collection (SD symbol) - rea deadline förlängd

HS 4K0 H 2N



HS 4K0 H 4N



Stativ			SEK
Pulverlackerad (färger enligt Bejot provbok)		●	

Färger för 2N-versionen			
Naturlig ekfanér - matt klarlack	ONB	●	
Naturlig ekfanér - lack enligt Bejot provbok		○	+357

Hjul			
Hårda hjul för mjuka golv Ø 65 med autobroms	DEMA	●	
Mjuka hjul för hårda golv Ø65 med autobroms	DEMAD	○	+127
Universalhjul utan bromsfunktion, färg vit	RL W4	○	+495

KOD	Beskrivning
2N	Klädd sits / ryggstöd naturlig ekfanér
4N	Klädd sits och ryggstöd

# 23% rabatt ska dras av på angivna priser

## HENS

HS 4K1 4N



Typ av tyg	bond, fenno, keimo, sawana	alpa, charles, charles_SD, cura, era_SD, pastel, roccia	ally, blazer, easy, oceanic, rhythm, silvertex, silvertex_SD, synergy, synergy_SD, kundtyg	heritage_SD, remix_SD, läder, kundens läder	accessoire_SD, steelcut trio_SD
	1	2	3	4	5
HS 4K1 2N	3 266	3 381	3 542	4 140	4 600
HS 4K1 4N	3 462	3 657	3 922	4 911	5 463

HS 4K1 H 4N



HS 4K1 H 2N	3 347	3 450	3 623	4 221	4 692
HS 4K1 H 4N	3 646	3 899	4 255	5 486	6 107

Textiler från Studio Design collection (SD symbol) - rea deadline förlängd

Stativ			SEK
Pulverlackerad (färger enligt Bejot provbok)		●	

Färger för 2N-versionen			
Naturlig ekfanér - matt klarlack	ONB	●	
Naturlig ekfaner - lack enligt Bejot provbok		○	+357

Armstödsdyna			
Svart polyuretan - PU rör	PUT	●	
Mjuk, svart polyuretan - PU	PU	○	-127

Hjul			
Hårda hjul för mjuka golv Ø 65 med autobroms	DEMA	●	
Mjuka hjul för hårda golv Ø65 med autobroms	DEMAD	○	+127
Universalhjul utan bromsfunktion, färg vit	RL W4	○	+495

KOD	Beskrivning
2N	Klädd sits / ryggstöd naturlig ekfanér
4N	Klädd sits och ryggstöd



# 23% rabatt ska dras av på angivna priser

## HENS

HS 261 4N



HS 261 H 4N



Typ av tyg	Naturlackerad fanér	bond, fenno, keimo, sawana	alpa, charles, charles_SD, cura, era_SD, pastel, roccia	ally, blazer, easy, oceanic, rhythm, silvertex, silvertex_SD, synergy, synergy_SD, kundtyg	heritage_SD, remix_SD, läder, kundens läder	accessoire_SD, steelcut trio_SD
		1	2	3	4	5
HS 261 1N staplar 4 st	2 254					
HS 261 2N staplar 4 st		2 461	2 576	2 726	3 324	3 646
HS 261 4N staplar 4 st		2 657	2 841	3 117	4 094	4 508
HS 261 H 1N staplar 4 st	2 358					
HS 261 H 2N staplar 4 st		2 565	2 668	2 829	3 416	3 749
HS 261 H 4N staplar 4 st		2 864	3 105	3 462	4 681	5 164

Textiler från Studio Design collection (SD symbol) - rea deadline förlängd

Stativ	KOD		SEK
Pulverlackerad (färger enligt Bejot provbok)		●	

Färger för 1N/2N-versionen			
Naturlig ekfanér - matt klarlack	ONB	●	
1N option - ryggstöd och sits - naturlig ekfaner, lack enligt Bejot provbok		○	+529
2N option - ryggstöd - naturlig ekfaner, lack enligt Bejot provbok		○	+357

Ytterligare utrustning			
Svart undersida av sitsen som skyddar stolarna mot repor vid stapling	CP	●	

Hjul			
Hårda hjul för mjuka golv Ø 65 med autobroms	DEMA	●	
Mjuka hjul för hårda golv Ø65 med autobroms	DEMAD	○	+127
Universalhjul utan bromsfunktion, färg vit	RL W4	○	+495

KOD	Beskrivning
1N	Sits och ryggstöd, naturlig ekfanér
2N	Klädd sits / ryggstöd naturlig ekfanér
4N	Klädd sits och ryggstöd

# 23% rabatt ska dras av på angivna priser

## HENS

HS 260 4N



HS 260 H 4N



Typ av tyg	Naturlackerad fanér	bond, fenno, keimo, sawana	alpa, charles, charles_SD, cura, era_SD, pastel, roccia	ally, blazer, easy, oceanic, rhythm, silvertex, silvertex_SD, synergy, synergy_SD, kundtyg	heritage_SD, remix_SD, läder, kundens läder	accessoire_SD, steelcut trio_SD
		1	2	3	4	5
HS 260 1N staplar 4 st	2 588					
HS 260 2N staplar 4 st		2 979	3 082	3 243	3 841	4 221
HS 260 4N staplar 4 st		3 117	3 312	3 588	3 416	5 026
HS 260 H 1N staplar 4 st	2 875					
HS 260 H 2N staplar 4 st		3 071	3 186	3 335	3 945	4 336
HS 260 H 4N staplar 4 st		3 278	3 519	3 876	5 106	5 635

Textiler från Studio Design collection (SD symbol) - rea deadline förlängd

Stativ	KOD		SEK
Pulverlackerad (färger enligt Bejot provbok)		●	
<b>Färger för 1N/2N-versionen</b>			
Naturlig ekfanér - matt klarlack	ONB	●	
1N option - ryggstöd och sits - naturlig ekfaner, lack enligt Bejot provbok		○	+529
2N option - ryggstöd - naturlig ekfaner, lack enligt Bejot provbok		○	+357
<b>Armstödsdyna</b>			
Svart polyuretan - PU rör	PUT	●	
Mjuk, svart polyuretan - PU	PU	○	-127
<b>Ytterligare utrustning</b>			
Svart undersida av sitsen som skyddar stolarna mot repor vid stapling	CP	●	
<b>Hjul</b>			
Hårda hjul för mjuka golv Ø 65 med autobroms	DEMA	●	
Mjuka hjul för hårda golv Ø65 med autobroms	DEMAD	○	+127
Universalhjul utan bromsfunktion, färg vit	RL W4	○	+495

KOD	Beskrivning
1N	Sits och ryggstöd, naturlig ekfanér
2N	Klädd sits / ryggstöd naturlig ekfanér
4N	Klädd sits och ryggstöd

# 23% rabatt ska dras av på angivna priser

## HENS

### HS 215 2N



### HS 215 H 4N



Typ av tyg	Naturlackerad fanér	bond, fenno, keimo, sawana	alpa, charles, charles_SD, cura, era_SD, pastel, roccia	ally, blazer, easy, oceanic, rhythm, silvertex, silvertex_SD, synergy, synergy_SD, kundtyg	heritage_SD, remix_SD, läder, kundens läder	accessoire_SD, steelcut trio_SD
		1	2	3	4	5
HS 215 1N staplar 4 st	1 875					
HS 215 2N staplar 4 st		2 070	2 185	2 346	2 933	3 266
HS 215 4N staplar 4 st		2 266	2 461	2 737	3 703	4 117
HS 215 H 1N staplar 4 st	1 978					
HS 215 H 2N staplar 4 st		2 174	2 289	2 450	3 036	3 370
HS 215 H 4N staplar 4 st		2 484	2 726	3 071	4 301	4 773

Textiler från Studio Design collection (SD symbol) - rea deadline förlängd

Stativ	KOD		SEK
Pulverlackerad (färger enligt Bejot provbok)		●	
Krom		○	+713

Färger för 1N/2N-versionen			
Naturlig ekfanér - matt klarlack	ONB	●	
1N option - ryggstöd och sits - naturlig ekfaner, lack enligt Bejot provbok		○	+529
2N option - ryggstöd - naturlig ekfaner, lack enligt Bejot provbok		○	+357

Ytterligare utrustning			
Svart undersida av sitsen som skyddar stolarna mot repor vid stapling	CP	●	

System att sammanfoga rader och rader mellan varandra			
Listen förbinder 4 stolar (längd 3000 mm)	LR1	○	+1265
Set: stång som förbinder 4 stolar (längd: 3000 mm) + 2 x radkontakt (längd: 1000 mm)	LR4-SET	○	+1645

Glidfötter			
Glidfötter för kakel, betong och mattbeklädda golv	TK	●	
Glidfötter i filt för trägolv och paneler	TF	○	+115

KOD	Beskrivning
1N	Sits och ryggstöd, naturlig ekfanér
2N	Klädd sits / ryggstöd naturlig ekfanér
4N	Klädd sits och ryggstöd

# 23% rabatt ska dras av på angivna priser

## HENS

### HS 220 1N



### HS 220 H 2N



Typ av tyg	Naturlackerad fanér	bond, fenno, keimo, sawana	alpa, charles, charles_SD, cura, era_SD, pastel, roccia	ally, blazer, easy, oceanic, rhythm, silvertex, silvertex_SD, synergy, synergy_SD, kundtyg	heritage_SD, remix_SD, läder, kundens läder	accessoire_SD, steelcut trio_SD
		1	2	3	4	5
HS 220 1N staplar 4 st	2 208					
HS 220 2N staplar 4 st		2 588	2 703	2 864	3 462	3 841
HS 220 4N staplar 4 st		2 737	2 933	3 197	4 186	4 646
HS 220 H 1N staplar 4 st	2 484					
HS 220 H 2N staplar 4 st		2 691	2 806	2 956	3 554	3 956
HS 220 H 4N staplar 4 st		2 887	3 140	3 485	4 727	5 256

Textiler från Studio Design collection (SD symbol) - rea deadline förlängd

Stativ	KOD		SEK
Pulverlackerad (färger enligt Bejot provbok)		●	
Krom		○	+840

Färger för 1N/2N-versionen			
Naturlig ekfanér - matt klarlack	ONB	●	
1N option - ryggstöd och sits - naturlig ekfaner, lack enligt Bejot provbok		○	+529
2N option - ryggstöd - naturlig ekfaner, lack enligt Bejot provbok		○	+357

Armstödsdyna			
Svart polyuretan - PU rör	PUT	●	
Mjuk, svart polyuretan - PU	PU	○	-127

Ytterligare utrustning			
Svart undersida av sitsen som skyddar stolarna mot repor vid stapling	CP	●	

System att sammanfoga rader och rader mellan varandra			
Listen förbinder 4 stolar (längd 3000 mm)	LR1	○	+1265
Set: stång som förbinder 4 stolar (längd: 3000 mm) + 2 x radkontakt (längd: 1000 mm)	LR4-SET	○	+1645

Glidfötter			
Glidfötter för kakel, betong och mattbeklädda golv	TK	●	
Glidfötter i filt för trägolv och paneler	TF	○	+115

KOD	Beskrivning
1N	Sits och ryggstöd, naturlig ekfanér
2N	Klädd sits / ryggstöd naturlig ekfanér
4N	Klädd sits och ryggstöd

# 23% rabatt ska dras av på angivna priser

## HENS

### HS 220P 4N



### HS 220P H 2N



Typ av tyg	Naturlackerad fanér	bond, fenno, keimo, sawana	alpa, charles, charles_SD, cura, era_SD, pastel, roccia	ally, blazer, easy, oceanic, rhythm, silvertex, silvertex_SD, synergy, synergy_SD, kundtyg	heritage_SD, remix_SD, läder, kundens läder	accessoire_SD, steelcut trio_SD
		1	2	3	4	5
HS 220P 1N staplar 4 st	3 105					
HS 220P 2N staplar 4 st		3 485	3 600	3 761	4 347	4 853
HS 220P 4N staplar 4 st		3 634	3 830	4 094	5 083	5 658
HS 220P H 1N staplar 4 st	3 381					
HS 220P H 2N staplar 4 st		3 588	3 692	3 853	4 451	4 957
HS 220P H 4N staplar 4 st		3 784	4 025	4 382	5 624	6 256

Textiler från Studio Design collection (SD symbol) - rea deadline förlängd

Stativ	KOD		SEK
Pulverlackerad (färger enligt Bejot provbok)		●	
Krom		○	+851

Färger för 1N/2N-versionen			
Naturlig ekfanér - matt klarlack	ONB	●	
1N option - ryggstöd och sits - naturlig ekfaner, lack enligt Bejot provbok		○	+529
2N option - ryggstöd - naturlig ekfaner, lack enligt Bejot provbok		○	+357

Armstödsdyna			
Mjuk, svart polyuretan - PU	PU	●	

skrivplatta			
Mobilt skrivbord gjord av svart plast - höger	PR	○	
Mobilt skrivbord gjord av svart plast - vänster	EN	○	

Ytterligare utrustning			
Svart undersida av sitsen som skyddar stolarna mot repor vid stapling	CP	●	

Glidfötter			
Glidfötter för kakel, betong och mattbeklädda golv	TK	●	
Glidfötter i filt för trägolv och paneler	TF	○	+115

KOD	Beskrivning
1N	Sits och ryggstöd, naturlig ekfanér
2N	Klädd sits / ryggstöd naturlig ekfanér
4N	Klädd sits och ryggstöd

# 23% rabatt ska dras av på angivna priser

## HENS

HS 231 2N



Typ av tyg	Naturlackerad fanér	bond, fenno, keimo, sawana					alpa, charles, charles_SD, cura, era_SD, pastel, roccia					ally, blazer, easy, oceanic, rhythm, silvertex, silvertex_SD, synergy, synergy_SD, kundtyg					heritage_SD, remix_SD, läder, kundens läder					accessoire_SD, steelcut trio_SD				
		1	2	3	4	5	1	2	3	4	5	1	2	3	4	5	1	2	3	4	5					
HS 231 1N staplar 4 st	2 116																									
HS 231 2N staplar 4 st		2 323	2 438	2 599	3 186	3 542																				
HS 231 4N staplar 4 st		2 381	2 565	2 829	3 818	4 232																				

HS 231 H 4N



HS 231 H 1N staplar 4 st	2 208																				
HS 231 H 2N staplar 4 st		2 427	2 542	2 691	3 289	3 646															
HS 231 H 4N staplar 4 st		2 714	2 956	3 312	4 566	5 072															

Textiler från Studio Design collection (SD symbol) - rea deadline förlängd

Stativ	KOD		SEK
Pulverlackerad (färger enligt Bejot provbok)		●	
Krom		○	+817

Färger för 1N/2N-versionen			
Naturlig ekfanér - matt klarlack	ONB	●	
1N option - ryggstöd och sits - naturlig ekfaner, lack enligt Bejot provbok		○	+529
2N option - ryggstöd - naturlig ekfaner, lack enligt Bejot provbok		○	+357

Ytterligare utrustning			
Svart undersida av sitsen som skyddar stolarna mot repor vid stapling	CP	●	

Glidfötter			
Utan glidfötter		●	
Glidfötter för keramiska golv, betong och mattor	SK	○	
Glidfötter i filt för trägolv och golvpaneler	SF	○	+161

KOD	Beskrivning
1N	Sits och ryggstöd, naturlig ekfanér
2N	Klädd sits / ryggstöd naturlig ekfanér
4N	Klädd sits och ryggstöd

# 23% rabatt ska dras av på angivna priser

## HENS

### HS 230 4N



### HS 230 H 4N



Typ av tyg	Naturlackerad fanér	bond, fenno, keimo, sawana	alpa, charles, charles_SD, cura, era_SD, pastel, roccia	ally, blazer, easy, oceanic, rhythm, silvertex, silvertex_SD, synergy, synergy_SD, kundtyg	heritage_SD, remix_SD, läder, kundens läder	accessoire_SD, steelcut trio_SD
		1	2	3	4	5
HS 230 1N staplar 4 st	2 542					
HS 230 2N staplar 4 st		2 875	2 990	3 151	3 784	4 198
HS 230 4N staplar 4 st		3 048	3 243	3 508	4 520	5 014
HS 230 H 1N staplar 4 st	2 818					
HS 230 H 2N staplar 4 st		2 990	3 094	3 255	3 876	4 301
HS 230 H 4N staplar 4 st		3 220	3 462	3 807	5 083	5 635

Textiler från Studio Design collection (SD symbol) - rea deadline förlängd

Stativ	KOD		SEK
Pulverlackerad (färger enligt Bejot provbok)		●	
Krom		○	+966

Färger för 1N/2N-versionen			
Naturlig ekfanér - matt klarlack	ONB	●	
1N option - ryggstöd och sits - naturlig ekfaner, lack enligt Bejot provbok		○	+529
2N option - ryggstöd - naturlig ekfaner, lack enligt Bejot provbok		○	+357

Armstödsdyna			
Svart polyuretan - PU rör	PUT	●	

Ytterligare utrustning			
Svart undersida av sitsen som skyddar stolarna mot repor vid stapling	CP	●	

Glidfötter			
Utan glidfötter		●	
Glidfötter för keramiska golv, betong och mattor	SK	○	
Glidfötter i filt för trägolv och golvpaneler	SF	○	+161

KOD	Beskrivning
1N	Sits och ryggstöd, naturlig ekfanér
2N	Klädd sits / ryggstöd naturlig ekfanér
4N	Klädd sits och ryggstöd

# 23% rabatt ska dras av på angivna priser

## IN ACCESS

AC 5R



Typ av tyg	fenno, keimo, sawana	alpa, charles, charles_SD, cura, pastel, roccia, valencia	ally, blazer, easy, oceanic, silvertex, silvertex_SD, synergy, synergy_SD, valencia_SD, kundtyg	heritage_SD, remix_SD, läder, kundens läder	accessoire_SD, steelcut trio_SD
	1	2	3	4	5
AC 5R	5 543	5 865	6 314	8 039	8 786

Textiler från Studio Design collection (SD symbol) - rea deadline förlängd

Mekanism	KOD		SEK
Vridbar, med höjdjustering	A	●	
Vridbar med 3d-rörelsefunktion (framåt, bakåt och i sidled) och höjdjustering	O5	○	+541
Roterbar, bekväm vippmekanism med gummiled och lås i 1 läge (baklutning: 7°; främre lutning: -4°) med höjdjustering	AR5	○	+828
Stativ			
5-stjärnig bas i polerad aluminium (kromeffekt) Ø700	36	●	
5-stjärnig bas i pulverlackerad aluminium (färger enligt Bejot provbok) Ø700	37	○	
Hjul			
Hårda hjul för mjuka golv Ø 65 med autobroms	DEMA	●	
Mjuka hjul för hårda golv Ø65 med autobroms	DEMAD	○	+127
Universalhjul utan bromsfunktion, färg vit	RL W5	○	+621

AC 4R



Typ av tyg	fenno, keimo, sawana	alpa, charles, charles_SD, cura, pastel, roccia, valencia	ally, blazer, easy, oceanic, silvertex, silvertex_SD, synergy, synergy_SD, valencia_SD, kundtyg	heritage_SD, remix_SD, läder, kundens läder	accessoire_SD, steelcut trio_SD
	1	2	3	4	5
AC 4R	5 543	5 865	6 314	8 039	8 786

Textiler från Studio Design collection (SD symbol) - rea deadline förlängd

Mekanism	KOD		SEK
Vridbar, utan höjdjustering	A1	●	
Vridbar med 3d-rörelsefunktion (framåt, bakåt och i sidled) utan höjdjustering	O4	○	+541
Roterbar, bekväm vippmekanism utan gummiled och lås i 1 läge (baklutning: 7°; främre lutning: -4°) med höjdjustering	AR4	○	+759
Stativ			
4-stjärnig bas i polerad aluminium (kromeffekt) Ø700	38	●	
4-stjärnig bas i pulverlackerad aluminium (färger enligt Bejot provbok) Ø700	39	○	
Glidfötter			
Glidfötter för kakel, betong och mattbeklädda golv	TK	●	
Glidfötter i filt för trägolv och paneler	TF	○	+115
Sömmar			
Sömmar i klädselns färg.		●	
Vita, grå, orange, röda, gröna eller svarta sömmar för läderklädda fåtöljer eller för keimo, valencia, silvertex klädselkollektion.		○	



# 23% rabatt ska dras av på angivna priser

## IN ACCESS

AC 260



Typ av tyg	fenno, keimo, sawana	alpa, charles, charles_SD, cura, pastel, roccia, valencia	ally, blazer, easy, oceanic, silvertex, silvertex_SD, synergy, synergy_SD, valencia_SD, kundtyg	heritage_SD, remix_SD, läder, kundens läder	accessoire_SD, steelcut trio_SD
	1	2	3	4	5
AC 260	5 359	5 681	6 141	7 843	8 602

Textiler från Studio Design collection (SD symbol) - rea deadline förlängd

Stativ	KOD		SEK
Pulverlackerad (färger enligt Bejot provbok)		●	
Krom		○	+690

Hjul			
Hårda hjul för mjuka golv Ø 65 med autobroms	DEMA	●	
Mjuka hjul för hårda golv Ø65 med autobroms	DEMAD	○	+127
Universalhjul utan bromsfunktion, färg vit	RL W4	○	+495

Sömmar			
Sömmar i klädselns färg.		●	
Vita, grå, orange, röda, gröna eller svarta sömmar för läderklädda fåtöljer eller för keimo, valencia, silvertex klädselkollektion.		○	

AC 250



Typ av tyg	fenno, keimo, sawana	alpa, charles, charles_SD, cura, pastel, roccia, valencia	ally, blazer, easy, oceanic, silvertex, silvertex_SD, synergy, synergy_SD, valencia_SD, kundtyg	heritage_SD, remix_SD, läder, kundens läder	accessoire_SD, steelcut trio_SD
	1	2	3	4	5
AC 250	5 072	5 394	5 842	7 556	8 303

Textiler från Studio Design collection (SD symbol) - rea deadline förlängd

Stativ	KOD		SEK
Pulverlackerad (färger enligt Bejot provbok)		●	
Krom		○	+690

Glidfötter			
Glidfötter för kakel, betong och mattbeklädda golv	CK	●	
Glidfötter i filt för trägolv och paneler	CF	○	

Sömmar			
Sömmar i klädselns färg.		●	
Vita, grå, orange, röda, gröna eller svarta sömmar för läderklädda fåtöljer eller för keimo, valencia, silvertex klädselkollektion.		○	

# 23% rabatt ska dras av på angivna priser

## KYOS

KY 215 3N



KY 220 2N



KY 230 1N



KY TR



Stapling på vagn, version:

KY 215 1N - 7 st

KY 220 1N - 6 st

KY 230 1N - 5 st

Typ av tyg	plast: svart, grå	bond, fenno, keimo, nice, sawana					alpa, charles, charles_SD, cura, era_SD, pastel, roccia, valencia		ally, blazer, easy, oceanic, rhythm, silvertex, silvertex_SD, synergy, synergy_SD, valencia_SD, kundtyg		heritage_SD, remix_SD, läder, kundens läder	accessoire_SD, steelcut trio_SD
		1	2	3	4	5						
KY 215 1N staplar 6 st	1 794											
KY 215 2N staplar 4 st		2 001	2 082	2 162	2 323	2 576						
KY 215 3N staplar 4 st		2 427	2 599	2 714	3 531	3 933						
KY 220 1N staplar 4 st	2 174											
KY 220 2N staplar 4 st		2 381	2 461	2 542	2 703	3 002						
KY 220 3N staplar 4 st		2 818	2 990	3 082	3 910	4 336						
KY 230 1N staplar 4 st	2 737											
KY 230 2N staplar 4 st		2 956	3 048	3 117	3 278	3 646						
KY 230 3N staplar 4 st		3 381	3 554	3 657	4 485	4 991						
KY TR Vagn KY 215/220										3 887		

Textiler från Studio Design collection (SD symbol) - rea deadline förlängd

Plastfärger: svart, grå

Stativ	KOD		SEK
Pulverlackerad (färger enligt Bejot provbok)		●	
Krom (enbart stolar, val ej tillgängligt för vagn KY TR)		○	
Ytterligare utrustning			
KY 220 - svart antipanik-skrivunderlägg (endast tillgängligt med svarta armstöd) <sup>1</sup>	P	○	+794
Kopplingsbeslag - enbart för modellerna KY215, KY220	L	○	+276
Glidfötter (för KY 215 och KY 220)			
Glidfötter för kakel, betong och mattbeklädda golv	TK	●	
Glidfötter i filt för trägolv och paneler	TF	○	+115

KOD	Beskrivning
1N	Helt i plast
2N	Sits: klädd / ryggstöd: plast
3N	Klädd sits och ryggstöd

<sup>1</sup> Stapelbara stolar med skrivunderlägg - version 1N - 6 st, version 2N, 3N - 4 st

# 23% rabatt ska dras av på angivna priser

## KYOS ryggstöd i mesh

Serge Ferrari

KY 215 2M



KY 220 2M



KY 231 2M



KY 230 2M



KY TR



Typ av tyg	bond, fenno, keimo, nice, sawana	alpa, charles, charles_SD, cura, era_SD, pastel, roccia, valencia	ally, blazer, easy, oceanic, rhythm, silvertex, silvertex_SD, synergy, synergy_SD, valencia_SD, kundtyg	heritage_SD, remix_SD, läder, kundens läder	accessoire_SD, steelcut trio_SD
	1	2	3	4	5
KY 215 2M staplar 4 st	2 427	2 542	2 588	2 749	3 048
KY 220 2M staplar 4 st	2 818	2 910	2 979	3 128	3 485
KY 230 2M staplar 4 st	3 381	3 473	3 542	3 703	4 129
<b>KY TR</b> Vagn KY 215/220	4 094				

Textiler från Studio Design collection (SD symbol) - rea deadline förlängd

Plastfärger: svart, grå

Stapling på vagn, version:

KY 215 2M - 4 st

KY 220 2M - 4 st

KY 230 2M - 4 st

Stativ	KOD		SEK
Pulverlackerad (färger enligt Bejot provbok)		●	
Krom (enbart stolar, val ej tillgängligt för vagn KY TR)		○	

Ryggstöd			
Svart mesh CLASSIC	M08	●	
Ljusgrå mesh CLASSIC	M09	○	
Mesh Serge Ferrari (polysterkomposit / PVC) SVART	<b>Serge Ferrari</b> M5005	○	
Mesh Serge Ferrari (polysterkomposit / PVC) LJUSGRÅ	<b>Serge Ferrari</b> M5003	○	
Mesh Serge Ferrari (polysterkomposit / PVC) MÖRKGRÅ	<b>Serge Ferrari</b> M5004	○	
Mesh Serge Ferrari (polysterkomposit / PVC) VIT	<b>Serge Ferrari</b> M5001	○	
Mesh Rhythm (färger enligt Bejot provbok)	RH	○	+184

Ytterligare utrustning			
KY 220 - svart antipanik-skrivunderlägg (endast tillgängligt med svarta armstöd) <sup>1</sup>	P	○	+794
Kopplingsbeslag - enbart för modellerna KY215, KY220	L	○	+276

Glidfötter (för KY 215 och KY 220)			
Glidfötter för kakel, betong och mattbeklädda golv	TK	●	
Glidfötter i filt för trägolv och paneler	TF	○	+115

KOD	Beskrivning
2M	Sits: klädd / ryggstöd: svart eller grå bas + mesh

<sup>1</sup> Stapelbara stolar med skrivunderlägg - 4 st

# 23% rabatt ska dras av på angivna priser

## KYOS på hjul

KY 260 2N



Typ av tyg	plast: svart, grå	bond, fenno, keimo, nice, sawana	alpa, charles, charles_SD, cura, era_SD, pastel, roccia, valencia	ally, blazer, easy, oceanic, rhythm, silvertex, silvertex_SD, synergy, synergy_SD, valencia_SD, kundtyg	heritage_SD, remix_SD, läder, kundens läder	accessoire_SD, steelcut trio_SD
		1	2	3	4	5
KY 261 1N staplar 6 st	2 312					
KY 261 2N staplar 4 st		2 507	2 611	2 680	2 829	3 140
KY 261 3N staplar 4 st		2 944	3 117	3 232	4 060	4 508
KY 260 1N staplar 4 st	2 691					
KY 260 2N staplar 4 st		2 898	2 990	3 048	3 209	3 565
KY 260 3N staplar 4 st		3 324	3 496	3 611	4 416	4 911

Textiler från Studio Design collection (SD symbol) - rea deadline förlängd

Plastfärger: svart, grå

Stativ	KOD		SEK
Pulverlackerad (färger enligt Bejot provbok)		●	
Krom		○	

Ytterligare utrustning för KY 260			
Svart skrivbord Anti-Panic (endast tillgängligt med svarta armstöd)	P	○	+794

Hjul			
Grå universalhjul	RT 07 G	●	
Svarta universalhjul	RT 07 N	○	

KOD	Beskrivning
1N	Helt i plast
2N	Sits: klädd / ryggstöd: plast
3N	Klädd sits och ryggstöd

# 23% rabatt ska dras av på angivna priser

## KYOS mesh rygg/hjul

**Serge Ferrari**

KY 261 2M



KY 260 2M





Typ av tyg	bond, fenno, keimo, nice, sawana	alpa, charles, charles_SD, cura, era_SD, pastel, roccia, valencia	ally, blazer, easy, oceanic, rhythm, silvertex, silvertex_SD, synergy, synergy_SD, valencia_SD, kundtyg	heritage_SD, remix_SD, läder, kundens läder	accessoire_SD, steelcut trio_SD
	1	2	3	4	5
KY 261 2M staplar 4 st	2 944	3 048	3 105	3 266	3 634
KY 260 2M staplar 4 st	3 324	3 416	3 485	3 646	4 060

Textiler från Studio Design collection (SD symbol) - rea deadline förlängd

Plastfärger: svart, grå

Stativ	KOD		SEK
Pulverlackerad (färger enligt Bejot provbok)		●	
Krom		○	

Ryggstöd			
Svart mesh CLASSIC	M08	●	
Ljusgrå mesh CLASSIC	M09	○	
Mesh Serge Ferrari (polysterkomposit / PVC) SVART	 M5005	○	
Mesh Serge Ferrari (polysterkomposit / PVC) LJUSGRÅ	 M5003	○	
Mesh Serge Ferrari (polysterkomposit / PVC) MÖRKGRÅ	 M5004	○	
Mesh Serge Ferrari (polysterkomposit / PVC) VIT	 M5001	○	
Mesh Rhythm (färger enligt Bejot provbok)	RH	○	+184

Ytterligare utrustning för KY 260			
Svart skrivbord Anti-Panic (endast tillgängligt med svarta armstöd)	P	○	+794



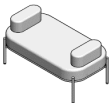
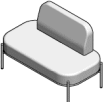

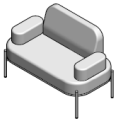
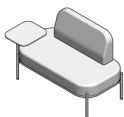
Hjul			
Grå universalhjul	RT 07 G	●	
Svarta universalhjul	RT 07 N	○	

KOD	Beskrivning
2M	Sits: klädd / ryggstöd: svart eller grå bas + mesh

# 23% rabatt ska dras av på angivna priser

## LEAF\_POD sofa free



LP SFF 0		Prisgrupp	bond, fenno, keimo, sawana	alpa, charles, charles_SD, cura, pastel, roccia, valencia	ally, blazer, easy, oceanic, silvertex, silvertex_SD, synergy, synergy_SD, valencia_SD, kundtyg	heritage_SD, remix_SD, läder, kundens läder	accessoire_SD, steelcut trio_SD
			1	2	3	4	5
		<b>LP SFF 0</b> 650 mm soffa utan ryggstöd	6 107	6 291	6 555	7 418	8 246
		<b>LP SFF 100</b> 1200mm soffa utan ryggstöd	7 993	8 476	9 166	11 374	12 639
		<b>LP SFF 101 L/R</b> 1200 mm soffa med 1 armstöd (utan ryggstöd)	9 419	10 063	10 994	13 927	15 479
	<b>LP SFF 102</b>	<b>LP SFF 102</b> 1200 mm soffa med 2 armstöd (utan ryggstöd)	10 833	11 650	12 800	16 468	18 297
<b>LP SFF 101L</b>		<b>LP SFF 110</b> 1200 mm soffa med ryggstöd	9 982	10 684	11 684	14 858	16 514
		<b>LP SFF 111 L/R</b> 1200 mm soffa med ryggstöd och 1 armstöd	11 397	12 259	13 490	17 411	19 343
<b>LP SFF 110</b>	<b>LP SFF 111L</b>	<b>LP SFF 112</b> 1200mm soffa med ryggstöd och 2 armstöd	12 823	13 846	15 307	19 953	22 172
							
		<b>Ryggstödets storlek: S (bredd 800 mm)</b>					
<b>LP SFF 112</b>	<b>LP SFF 110 + TB410M</b>						
							

I soffor med ett armstöd, vänligen ange monteringsplatsen i beställningen - höger (R) eller vänster (L) sida (ur den sittande personens perspektiv)

Stativ	KOD		SEK
Pulverlackerad konstruktion och sockel, färger (struktur): vit, svart, grafit 7024S		●	
Bord (del av soffan)			
Laminat bordsskiva (pris för 1 artikel)	TB410M	○	+1196
HPL bordsskiva (pris för 1 artikel)	TB410H	○	+2185
Bord kan endast användas på en plats utan armstöd. Den kan inte monteras med armstödet. Vid beställning, vänligen ange var bordsskivan ska installeras (höger, vänster eller båda sidor)			
Mediaport (pris för 1 st)			
Rund PIX mediaport (svart-B) - 1 spänningsuttag 230V	R[typ]1V	○	+1656
Rund PIX mediaport (svart-B) - 2 x USB laddare	RM1CC	○	+2657
För mediaportar, ange typ av elektrifiering: typ E - Polen, Frankrike / typ F - Tyskland / typ G - Storbritannien och ange installationsplatsen (höger, vänster eller båda sidor).			
Glidfötter			
Justerbara fötter för kakel-, betong och mattbäklädda golv	LK	●	
Justerbara filtfötter för trägolv och paneler	LF	○	


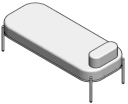
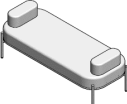
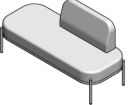
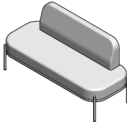
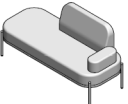
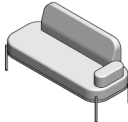
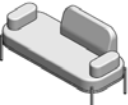
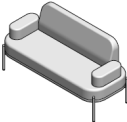
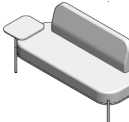
Varning! Kontrollera om produkten's dimensioner matchar hissens och byggnadsentréns dimensioner.

Leaf\_pod soffor levereras delvis demonterade

# 23% rabatt ska dras av på angivna priser

## LEAF\_POD sofa free



LP SFF 200		Prisgrupp	bond, fenno, keimo, sawana	alpa, charles, charles_SD, cura, pastel, roccia, valencia	ally, blazer, easy, oceanic, silvertex, silvertex_SD, synergy, synergy_SD, valencia_SD, kundtyg	heritage_SD, remix_SD, läder, kundens läder	accessoire_SD, steelcut trio_SD	
			1	2	3	4	5	
LP SFF 201	LP SFF 202	LP SFF 200 1600 mm soffa utan ryggstöd	8 786	9 338	10 097	12 547	13 938	
		LP SFF 201 L/R 1600 mm soffa med 1 armstöd (utan ryggstöd)	10 212	10 925	11 926	15 100	16 767	
		LP SFF 202 1600 mm soffa med 2 armstöd (utan ryggstöd)	11 627	12 501	13 743	17 641	19 608	
LP SFF 210	LP SFF 220	LP SFF 210 1600 mm soffa med ryggstöd S	10 776	11 535	12 616	16 031	17 802	
		LP SFF 220 1600 mm soffa med ryggstöd M	11 201	12 064	13 283	17 193	19 102	
		LP SFF 211 L/R 1600 mm soffa med ryggstöd S och 1 armstöd	12 190	13 122	14 421	18 573	20 643	
LP SFF 211L	LP SFF 221L	LP SFF 221 L/R 1600 mm soffa med ryggstöd M och 1 armstöd	12 616	13 651	15 100	19 734	21 931	
		LP SFF 212 1600mm soffa med ryggstöd S och 2 armstöd	13 616	14 709	16 238	21 126	23 472	
		LP SFF 222 1600mm soffa med ryggstöd M och 2 armstöd	14 030	15 226	16 917	22 299	24 771	
LP SFF 212	LP SFF 222	LP SFF 220 + TB410M	Ryggstödet's storlek: S (bredd 800 mm) M (bredd 1200 mm)					
								

I soffor med armstöd S och/eller ett armstöd, vänligen ange i ordning platsen för montering av dessa - höger (R) eller vänster (L) sida (ur den sittande personens perspektiv)

Stativ	KOD		SEK
Pulverlackerad konstruktion och sockel, färger (struktur): vit, svart, grafit 7024S		•	

Bord (del av soffan)			
Laminat bordsskiva (pris för 1 artikel)	TB410M	○	+1196
HPL bordsskiva (pris för 1 artikel)	TB410H	○	+2185

Bord kan endast användas på en plats utan armstöd. Den kan inte monteras med armstödet.

Vid beställning, vänligen ange var bordsskivan ska installeras (höger, vänster eller båda sidor)

Mediaport (pris för 1 st)			
Rund PIX mediaport (svart-B) - 1 spänningsuttag 230V	R[typ]1V	○	+1656
Rund PIX mediaport (svart-B) - 2 x USB laddare	RM1CC	○	+2657

För mediaportar, ange typ av elektrifiering: typ E - Polen, Frankrike / typ F - Tyskland / typ G - Storbritannien och ange installationsplatsen (höger, vänster eller båda sidor).

Glidfötter			
Justerbara fötter för kakel-, betong och mattbeklädda golv	LK	•	
Justerbara filtfötter för trägolv och paneler	LF	○	

Varning! Kontrollera om produkten's dimensioner matchar hissens och byggnadsentréns dimensioner.

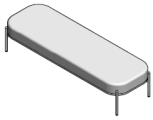
Leaf\_pod soffor levereras delvis demonterade

# 23% rabatt ska dras av på angivna priser

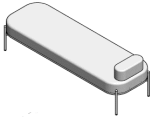
## LEAF\_POD sofa free



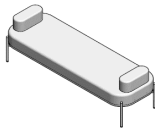
LP SFF 300



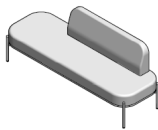
LP SFF 301



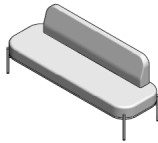
LP SFF 302



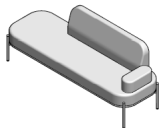
LP SFF 320



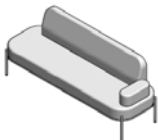
LP SFF 330



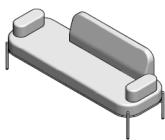
LP SFF 321L



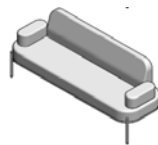
LP SFF 331L



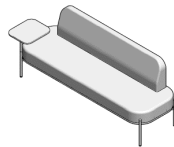
LP SFF 322



LP SFF 332



LP SFF 330 + TB410M



Prisgrupp	bond, fenno, keimo, sawana	alpa, charles, charles_SD, cura, pastel, roccia, valencia	ally, blazer, easy, oceanic, silvertex, silvertex_SD, synergy, synergy_SD, valencia_SD, kundtyg	heritage_SD, remix_SD, läder, kundens läder	accessoire_SD, steelcut trio_SD
	1	2	3	4	5
<b>LP SFF 300</b> 2000 mm soffa utan ryggstöd	10 040	10 638	11 477	14 168	15 755
<b>LP SFF 301 L/R</b> 2000 mm soffa med 1 armstöd (utan ryggstöd)	11 466	12 225	13 306	16 721	18 584
<b>LP SFF 302</b> 2000 mm soffa med 2 armstöd (utan ryggstöd)	12 880	13 812	15 111	19 274	21 413
<b>LP SFF 320</b> 2000 mm soffa med ryggstöd M	12 443	13 363	14 663	18 826	20 919
<b>LP SFF 330</b> 2000 mm soffa med ryggstöd L	12 731	13 708	15 088	19 493	21 655
<b>LP SFF 321 L/R</b> 2000mm soffa med ryggstöd M och 1 armstöd	13 869	14 950	16 480	21 367	23 748
<b>LP SFF 331 L/R</b> 2000 mm soffa med ryggstöd L och 1 armstöd	14 157	15 295	16 905	22 046	24 495
<b>LP SFF 322</b> 2000mm soffa med ryggstöd M och 2 armstöd	15 284	16 537	18 297	23 920	26 577
<b>LP SFF 332</b> 2000mm soffa med ryggstöd L och 2 armstöd	15 571	16 882	18 722	24 587	27 324

Ryggstödet's storlek: M (bredd 1200 mm)  
L (bredd 1600 mm)

I soffor med armstöd M och/eller ett armstöd, vänligen ange i ordning platsen för montering av dessa - höger (R) eller vänster (L) sida (ur den sittande personens perspektiv)

Stativ	KOD		SEK
Pulverlackerad konstruktion och sockel, färger (struktur): vit, svart, grafit 7024S		•	

Bord (del av soffan)			
Laminat bordsskiva (pris för 1 artikel)	TB410M	○	+1196
HPL bordsskiva (pris för 1 artikel)	TB410H	○	+2185

Bord kan endast användas på en plats utan armstöd. Den kan inte monteras med armstödet.

Vid beställning, vänligen ange var bordsskivan ska installeras (höger, vänster eller båda sidor)

Mediaport (pris för 1 st)			
Rund PIX mediaport (svart-B) - 1 spänningsuttag 230V	R[typ]1V	○	+1656
Rund PIX mediaport (svart-B) - 2 x USB laddare	RM1CC	○	+2657

För mediaportar, ange typ av elektrifiering: typ E - Polen, Frankrike / typ F - Tyskland / typ G - Storbritannien och ange installationsplatsen (höger, vänster eller båda sidor).

Glidfötter			
Justerbara fötter för kakel-, betong och mattbeklädda golv	LK	•	
Justerbara filtfötter för trägolv och paneler	LF	○	

Varning! Kontrollera om produkten's dimensioner matchar hissens och byggnadsentréns dimensioner.

Leaf\_pod soffor levereras delvis demonterade



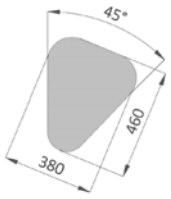
# 23% rabatt ska dras av på angivna priser

## LEAF\_POD sofa free

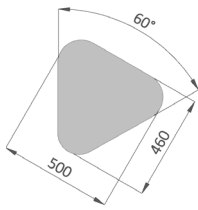


### bordsskivor - soffkopplingar

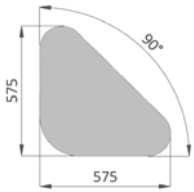
LP LTB 45



LP LTB 60 -2/3



LP LTB 90



LP LTB 180

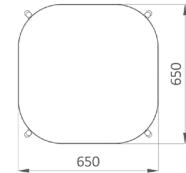
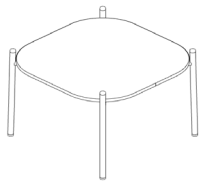


Typ av topp	Laminerad skiva (18mm tjock)	HPL (10 mm tjock)
<b>LP LTB45</b> anslutning av 2 soffor i en vinkel på 45°	1610	2392
<b>LP LTB60-2</b> anslutning av 2 soffor i en vinkel på 60°	1668	2553
<b>LP LTB60-3</b> anslutning av 3 soffor i en vinkel på 60°	1668	2553
<b>LP LTB90</b> anslutning av 2 soffor i en vinkel på 90°	1748	2979
<b>LP LTB180</b> anslutning av 2 soffor i linjär linje	1978	4106

Bordsskivor visas inte som oberoende komponent - kan endast användas för att koppla ihop 2 eller 3 soffor i en uppsättning

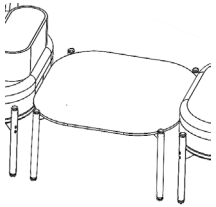
### BORD

LP TB F650F



Typ av topp	Laminerad skiva (18mm tjock)	HPL (10 mm tjock)
<b>LP TB F650F</b> 650 x 650 x 360 mm	2611	4819
<b>LP TB F650L</b> 650 x 650 x 360 mm	2944	5267

LP TB F650L



LP TB F650F - fristående bord

LP TB F650L - bord för sammankoppling av 2 soffor, med en uppsättning kopplingar

### Stativ

Pulverlackerad, färger (struktur): vit, svart, grafit 7024S

KOD

SEK

•

### Glidfötter

Justerbara fötter för kakel-, betong och mattbäcklädda golv

LK

•

Justerbara filtfötter för trägolv och paneler

LF

○

### Exempel layout



2 x LP SFF 220 + LP LTB 60-2

# 23% rabatt ska dras av på angivna priser

LEAF\_POD 'focus\_pod s' H1



LPE FS H1



Pris för set	Ett set klädda väggar i tyg Synergy eller Blazer
LPE F S H1 (h: 1310mm)	19 481

Det är möjligt att komplettera med ett set av justerbart skrivbord LP HR1

LPS FS H1



Pris för set	ett set med laminerade bordsskivor
LPS F S H1 (h: 1310mm)	21 862

Priserna inkluderar:

- Ett set klädda väggar i tyg Synergy eller Blazer (prisgrupp 3)
- 1 bordsskiva (1200 x 700mm) i laminat

Stativ	KOD		SEK
Pulverlackerad konstruktion, färger (struktur): vit, svart, grafit 7024S		•	
Ett set klädda väggar i tyg Synergy eller Blazer (prisgrupp 3)		•	

Glidfötter			
Justerbara fötter för kakel-, betong och mattbäcklädda golv	LK	•	
Justerbara filtfötter för trägolv och paneler	LF	○	

Mediaport monterad på bordsskiva (pris för 1 artikel)			
Rund PIX mediaport (svart-B) - 1 spänningsuttag 230V	[typ]1V	○	+1150
Rund PIX mediaport (svart-B) - 2 x USB laddare	M1CC	○	+2093
Induktiv laddare	IC	○	+1300

Typ av elektrifiering bör specificeras för mediaportar: typ E- Polen, Frankrike / typ F - Tyskland / typ G - Storbritannien

Vid beställning, vänligen ange antalet mediaportar, monteringsplats och typ av mediaportar.

Tillbehör för kabelorganisation (rekommenderas för mediaport)			
Kabelskydd (under bordsskiva) för LP CT1 bordsskivor	LP CM H S	○	+541

## Placeringen av mediaportar på en bänkskiva



Du kan konfigurera mer av denna uppsättning i konfiguratoren på vår webbplats [www.bejot.eu](http://www.bejot.eu)

Set levereras i delar - som kräver montering.

Varning! Kontrollera om produkten's dimensioner matchar hissens och byggnadsentréns dimensioner.

# 23% rabatt ska dras av på angivna priser

LEAF\_POD 'focus\_pod m' H1



LPE FM H1



Pris för set	Ett set klädda väggar i tyg Synergy eller Blazer
LPE F M H1 (h: 1310mm)	20 286

Det är möjligt att komplettera setet med justerbart skrivbord LP HR2

LPS FM H1



Pris för set	ett set med laminerade bordsskivor
LPS F M H1 (h: 1310mm)	22 966

Priserna inkluderar:

- Ett set klädda väggar i tyg Synergy eller Blazer (prisgrupp 3)
- 1 bordsskiva (1600 x 700mm) i laminat

Stativ	KOD		SEK
Pulverlackerad konstruktion, färger (struktur): vit, svart, grafit 7024S		●	
Ett set klädda väggar i tyg Synergy eller Blazer (prisgrupp 3)		●	

Glidfötter			
Justerbara fötter för kakel-, betong och mattbeklädda golv	LK	●	
Justerbara filtfötter för trägolv och paneler	LF	○	

Mediaport monterad på bordsskiva (pris för 1 artikel)			
Rund PIX mediaport (svart-B) - 1 spänningsuttag 230V	[typ]1V	○	+1150
Rund PIX mediaport (svart-B) - 2 x USB laddare	M1CC	○	+2093
Induktiv laddare	IC	○	+1300

Typ av elektrifiering bör specificeras för mediaportar: typ E- Polen, Frankrike / typ F - Tyskland / typ G - Storbritannien

Vid beställning, vänligen ange antalet mediaportar, monteringsplats och typ av mediaportar.

Tillbehör för kabelorganisation (rekommenderas för mediaport)			
Kabelskydd (under en bordsskiva) för LP CT2 bordsskivor	LP CM H L	○	+610

## Placeringen av mediaportar på en bänkskiva



Du kan konfigurera mer av denna uppsättning i konfiguratoren på vår webbplats [www.bejot.eu](http://www.bejot.eu)

Set levereras i delar - som kräver montering.

Varning! Kontrollera om produkten's dimensioner matchar hissens och byggnadsentréns dimensioner.

# 23% rabatt ska dras av på angivna priser

LEAF\_POD 'focus\_pod xl' H1



LPE FXL H1



Pris för set	Ett set klädda väggar i tyg Synergy eller Blazer
LPE F XL H1 (h: 1310mm)	33 856

Det är möjligt att komplettera setet med justerbart skrivbord LP HR2

LPS FXL H1



Pris för set	ett set med laminerade bordsskivor
LPS F XL H1 (h: 1310mm)	36 524

Priserna inkluderar:

- Ett set klädda väggar i tyg Synergy eller Blazer (prisgrupp 3)
- 1 bordsskiva (1600 x 700mm) i laminat

Stativ	KOD		SEK
Pulverlackerad konstruktion, färger (struktur): vit, svart, grafit 7024S		•	
Ett set klädda väggar i tyg Synergy eller Blazer (prisgrupp 3)		•	

Glidfötter			
Justerbara fötter för kakel-, betong och mattbeklädda golv	LK	•	
Justerbara filtöfoter för trägolv och paneler	LF	○	

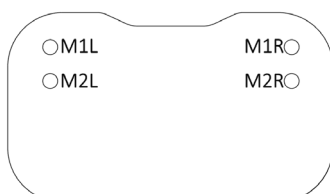
Mediaport monterad på bordsskiva (pris för 1 artikel)			
Rund PIX mediaport (svart-B) - 1 spänningsuttag 230V	[typ]1V	○	+1150
Rund PIX mediaport (svart-B) - 2 x USB laddare	M1CC	○	+2093
Induktiv laddare	IC	○	+1300

Typ av elektrifiering bör specificeras för mediaportar: typ E- Polen, Frankrike / typ F - Tyskland / typ G - Storbritannien

Vid beställning, vänligen ange antalet mediaportar, monteringsplats och typ av mediaportar.

Tillbehör för kabelorganisation (rekommenderas för mediaport)			
Kabelskydd (under en bordsskiva) för LP CT2 bordsskivor	LP CM H L	○	+610

## Placeringen av mediaportar på en bänkskiva



Du kan konfigurera mer av denna uppsättning i konfiguratoren på vår webbplats [www.bejot.eu](http://www.bejot.eu)

Set levereras i delar - som kräver montering.

Varning! Kontrollera om produkten's dimensioner matchar hissens och byggnadsentréns dimensioner.

# 23% rabatt ska dras av på angivna priser

LEAF\_POD 'snake\_pod' H1



LPE SN2 H1



Pris för set	Ett set klädda väggar i tyg Synergy eller Blazer
LPE SN2 H1 (h: 1310mm)	33 235

Det är möjligt att komplettera setet med 2 justerbara skrivbord LP HR1

LPS SN2 H1



Pris för set	ett set med laminerade bordsskivor
LPS SN2 H1 (h: 1310mm)	37 996

Priserna inkluderar:

- Ett set klädda väggar i tyg Synergy eller Blazer (prisgrupp 3)
- 2 bordsskivor (1200 x 700mm) i laminat

Stativ	KOD		SEK
Pulverlackerad konstruktion, färger (struktur): vit, svart, grafit 7024S		•	
Ett set klädda väggar i tyg Synergy eller Blazer (prisgrupp 3)		•	

Glidfötter			
Justerbara fötter för kakel-, betong och mattbeklädda golv	LK	•	
Justerbara filtfötter för trägolv och paneler	LF	○	

Mediaport monterad på bordsskiva (pris för 1 artikel)			
Rund PIX mediaport (svart-B) - 1 spänningsuttag 230V	[typ]1V	○	+1150
Rund PIX mediaport (svart-B) - 2 x USB laddare	M1CC	○	+2093
Induktiv laddare	IC	○	+1300

Typ av elektrifiering bör specificeras för mediaportar: typ E- Polen, Frankrike / typ F - Tyskland / typ G - Storbritannien

Vid beställning, vänligen ange antalet mediaportar, monteringsplats och typ av mediaportar.

Tillbehör för kabelorganisation (rekommenderas för mediaport)			
Kabelskydd (under en bordsskiva) för LP CT1 bordsskivor	LP CM H S	○	+541

## Placeringen av mediaportar på en bänkskiva



Du kan konfigurera mer av denna uppsättning i konfiguratoren på vår webbplats [www.bejot.eu](http://www.bejot.eu)

Set levereras i delar - som kräver montering.

Varning! Kontrollera om produkten's dimensioner matchar hissens och byggnadsentréns dimensioner.

# 23% rabatt ska dras av på angivna priser

LEAF\_POD 'snake\_pod' H1



LPE SN3 H1



Pris för set	Ett set klädda väggar i tyg Synergy eller Blazer
LPE SN3 H1 (h: 1310mm)	46 989

Det är möjligt att komplettera setet med 3 justerbara skrivbord LP HR1

LPS SN3 H1



Pris för set	ett set med laminerade bordsskivor
LPS SN3 H1 (h: 1310mm)	54 131

Priserna inkluderar:

- Ett set klädda väggar i tyg Synergy eller Blazer (prisgrupp 3)
- 3 bordsskivor (1200 x 700mm) i laminat

Stativ	KOD		SEK
Pulverlackerad konstruktion, färger (struktur): vit, svart, grafit 7024S		•	
Ett set klädda väggar i tyg Synergy eller Blazer (prisgrupp 3)		•	

Glidfötter			
Justerbara fötter för kakel-, betong och mattbeklädda golv	LK	•	
Justerbara filtöfoter för trägolv och paneler	LF	○	

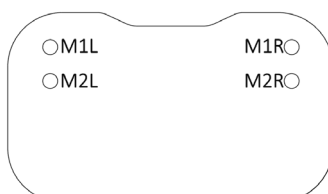
Mediaport monterad på bordsskiva (pris för 1 artikel)			
Rund PIX mediaport (svart-B) - 1 spänningsuttag 230V	[typ]1V	○	+1150
Rund PIX mediaport (svart-B) - 2 x USB laddare	M1CC	○	+2093
Induktiv laddare	IC	○	+1300

Typ av elektrifiering bör specificeras för mediaportar: typ E- Polen, Frankrike / typ F - Tyskland / typ G - Storbritannien

Vid beställning, vänligen ange antalet mediaportar, monteringsplats och typ av mediaportar.

Tillbehör för kabelorganisation (rekommenderas för mediaport)			
Kabelskydd (under en bordsskiva) för LP CT1 bordsskivor	LP CM H S	○	+541

## Placeringen av mediaportar på en bänkskiva



Du kan konfigurera mer av denna uppsättning i konfiguratoren på vår webbplats [www.bejot.eu](http://www.bejot.eu)

Set levereras i delar - som kräver montering.

Varning! Kontrollera om produkten's dimensioner matchar hissens och byggnadsentréns dimensioner.

# 23% rabatt ska dras av på angivna priser

LEAF\_POD 'double\_pod' H1



LPE DB H1



Pris för set	Ett set klädda väggar i tyg Synergy eller Blazer
LPE DB H1 (h: 1310mm)	45 138

Det är möjligt att komplettera setet med 2 justerbara skrivbord LP HR2

LPS DB H1



Pris för set	ett set med laminerade bordsskivor
LPS DB H1 (h: 1310mm)	50 485

Priserna inkluderar:

- Ett set klädda väggar i tyg Synergy eller Blazer (prisgrupp 3)
- 2 bordsskivor (1600 x 700mm) i laminat

Stativ	KOD		SEK
Pulverlackerad konstruktion, färger (struktur): vit, svart, grafit 7024S		•	
Ett set klädda väggar i tyg Synergy eller Blazer (prisgrupp 3)		•	

Glidfötter			
Justerbara fötter för kakel-, betong och mattbeklädda golv	LK	•	
Justerbara filtfötter för trägolv och paneler	LF	○	

Mediaport monterad på bordsskiva (pris för 1 artikel)			
Rund PIX mediaport (svart-B) - 1 spänningsuttag 230V	[typ]1V	○	+1150
Rund PIX mediaport (svart-B) - 2 x USB laddare	M1CC	○	+2093
Induktiv laddare	IC	○	+1300

Typ av elektrifiering bör specificeras för mediaportar: typ E- Polen, Frankrike / typ F - Tyskland / typ G - Storbritannien

Vid beställning, vänligen ange antalet mediaportar, monteringsplats och typ av mediaportar.

Tillbehör för kabelorganisation (rekommenderas för mediaport)			
Kabelskydd (under en bordsskiva) för LP CT2 bordsskivor	LP CM H L	○	+610

## Placeringen av mediaportar på en bänkskiva



Du kan konfigurera mer av denna uppsättning i konfiguratoren på vår webbplats [www.bejot.eu](http://www.bejot.eu)

Set levereras i delar - som kräver montering.

Varning! Kontrollera om produkten's dimensioner matchar hissens och byggnadsentréns dimensioner.

# 23% rabatt ska dras av på angivna priser

LEAF\_POD 'manager\_pod 1' H1



LPS MN1 H1



Pris för set	ett set med laminerade bordskivor
LPS MN1 H1 (h: 1310mm)	50 048

Priserna inkluderar:

- Ett set klädda väggar i tyg Synergy eller Blazer (prisgrupp 3)
- 1 bordsskiva (1600 x 700mm) och två hyllor (1600 x 450mm) i laminat

Stativ	KOD		SEK
Pulverlackerad konstruktion, färger (struktur): vit, svart, grafit 7024S		●	
Ett set klädda väggar i tyg Synergy eller Blazer (prisgrupp 3)		●	

Glidfötter			
Justerbara fötter för kakel-, betong och mattbäcklädda golv	LK	●	
Justerbara filtfötter för trägolv och paneler	LF	○	

Mediaport monterad på bordsskiva (pris för 1 artikel)			
Rund PIX mediaport (svart-B) - 1 spänningsuttag 230V	[typ]1V	○	+1150
Rund PIX mediaport (svart-B) - 2 x USB laddare	M1CC	○	+2093
Induktiv laddare	IC	○	+1300

Typ av elektrifiering bör specificeras för mediaportar: typ E- Polen, Frankrike / typ F - Tyskland / typ G - Storbritannien

Vid beställning, vänligen ange antalet mediaportar, monteringsplats och typ av mediaportar.

Tillbehör för kabelorganisation (rekommenderas för mediaport)			
Kabelskydd (under en bordsskiva) för LP CT2 bordsskivor	LP CM H L	○	+610

## Placeringen av mediaportar på en bänkskiva



Du kan konfigurera mer av denna uppsättning i konfiguratoren på vår webbplats [www.bejot.eu](http://www.bejot.eu)

Set levereras i delar - som kräver montering.

Varning! Kontrollera om produkten's dimensioner matchar hissens och byggnadsentréns dimensioner.



# 23% rabatt ska dras av på angivna priser

## LEAF\_POD 'manager\_pod 2' H1



LPS MN2 H1



Pris för set	set med en tygsoffa:			
	bond, fenno, keimo, sawana	alpa, charles, charles_SD, cura, pastel, roccia, valencia	ally, blazer, easy, oceanic, silvertex, silvertex_SD, synergy, synergy_SD, valencia_SD, kundtyg	heritage_SD, remix_SD, läder, kundens läder
	1	2	3	4
<b>LPS MN2 H1</b> (h: 1310mm)	59 513	60 548	61 997	66 631

Priserna inkluderar:

- Ett set klädda väggar i tyg Synergy eller Blazer (prisgrupp 3)

1 soffa (bredd 1600mm) med ryggstöd, 1 armstöd (i vald prisgrupp) + TB 410M bord (bordsskiva i laminat)

1 bordsskiva (djup 800 mm) i laminat

Stativ	KOD		SEK
Pulverlackerad konstruktion, färger (struktur): vit, svart, grafit 7024S		●	
Ett set klädda väggar i tyg Synergy eller Blazer (prisgrupp 3)		●	

Glidfötter			
Justerbara fötter för kakel-, betong och mattbäklädda golv	LK	●	
Justerbara filtfötter för trägolv och paneler	LF	○	

Mediaport monterad på soffan (pris för 1 st)			
Rund PIX mediaport (svart-B) - 1 spänningsuttag 230V	R[typ]1V	○	+1656
Rund PIX mediaport (svart-B) - 2 x USB laddare	RM1CC	○	+2657
För mediaportar, ange typ av elektrifiering: typ E - Polen, Frankrike / typ F - Tyskland / typ G - Storbritannien och ange installationsplatsen (höger, vänster eller båda sidor).			

Mediaport monterad på bordsskiva (pris för 1 artikel)			
Rund PIX mediaport (svart-B) - 1 spänningsuttag 230V	[typ]1V	○	+1150
Rund PIX mediaport (svart-B) - 2 x USB laddare	M1CC	○	+2093
Induktiv laddare	IC	○	+1300
Typ av elektrifiering bör specificeras för mediaportar: typ E - Polen, Frankrike / typ F - Tyskland / typ G - Storbritannien			

Vid beställning, ange antal mediaportar, monteringsplats och typ av mediaportar.

Tillbehör för kabelorganisation (rekommenderas för mediaport)			
Kabelskydd (under en bordsskiva) för LP CT2 bordsskivor	LP CM H L	○	+610

### Placeringen av mediaportar på en bänkskiva



Du kan konfigurera mer av denna uppsättning i konfiguratoren på vår webbplats [www.bejot.eu](http://www.bejot.eu)

Set levereras i delar - som kräver montering.

Varning! Kontrollera om produkten's dimensioner matchar hissens och byggnadsentréns dimensioner.

# 23% rabatt ska dras av på angivna priser

LEAF\_POD 'sofa\_pod s' H1



LPS SC S H1



Pris för set	set med en tygsoffa:			
	bond, fenno, keimo, sawana	alpa, charles, charles_SD, cura, pastel, roccia, valencia	ally, blazer, easy, oceanic, silvertex, silvertex_SD, synergy, synergy_SD, valencia_SD, kundtyg	heritage_SD, remix_SD, läder, kundens läder
	1	2	3	4
LPS SC S H1 (h: 1310mm)	28 888	29 912	31 384	36 018

LPS SU S H1



LPS SU S H1 (h: 1310mm)	32 304	33 327	34 788	39 434
----------------------------	--------	--------	--------	--------

Priserna inkluderar:

- Ett set klädda väggar i tyg Synergy eller Blazer (prisgrupp 3)
- 1 soffa (bredd 1200mm) med ryggstöd och 2 armstöd (i vald prisgrupp)

Stativ	KOD		SEK
Pulverlackerad konstruktion, färger (struktur): vit, svart, grafit 7024S		●	
Ett set klädda väggar i tyg Synergy eller Blazer (prisgrupp 3)		●	

Glidfötter			
Justerbara fötter för kakel-, betong och mattbäklädda golv	LK	●	
Justerbara filtfötter för trägolv och paneler	LF	○	

Mediaport (pris för 1 st)			
Rund PIX mediaport (svart-B) - 1 spänningsuttag 230V	R[typ]1V	○	+1656
Rund PIX mediaport (svart-B) - 2 x USB laddare	RM1CC	○	+2657

För mediaportar, ange typ av elektrifiering: typ E - Polen, Frankrike / typ F - Tyskland / typ G - Storbritannien och ange installationsplatsen (höger, vänster eller båda sidor).

Du kan konfigurera mer av denna uppsättning i konfiguratoren på vår webbplats [www.bejot.eu](http://www.bejot.eu)

Set levereras i delar - som kräver montering.

Varning! Kontrollera om produkten's dimensioner matchar hissens och byggnadsentréns dimensioner.

# 23% rabatt ska dras av på angivna priser

LEAF\_POD 'sofa\_pod m' H1



LPS SC M H1



LPS SU M H1



Pris för set	set med en tygsoffa:			
	bond, fenno, keimo, sawana	alpa, charles, charles_SD, cura, pastel, roccia, valencia	ally, blazer, easy, oceanic, silvertex, silvertex_SD, synergy, synergy_SD, valencia_SD, kundtyg	heritage_SD, remix_SD, läder, kundens läder
	1	2	3	4
LPS SC M H1 (h: 1310mm)	30 901	32 108	33 799	39 169

LPS SU M H1 (h: 1310mm)	34 316	35 512	37 203	42 573
----------------------------	--------	--------	--------	--------

Priserna inkluderar:

- Ett set klädda väggar i tyg Synergy eller Blazer (prisgrupp 3)
- 1 soffa (bredd 1600mm) med ryggstöd och 2 armstöd (i vald prisgrupp)

Stativ	KOD		SEK
Pulverlackerad konstruktion, färger (struktur): vit, svart, grafit 7024S		●	
Ett set klädda väggar i tyg Synergy eller Blazer (prisgrupp 3)		●	

Glidfötter			
Justerbara fötter för kakel-, betong och mattbäklädda golv	LK	●	
Justerbara filtfötter för trägolv och paneler	LF	○	

Mediaport (pris för 1 st)			
Rund PIX mediaport (svart-B) - 1 spänningsuttag 230V	R[typ]1V	○	+1656
Rund PIX mediaport (svart-B) - 2 x USB laddare	RM1CC	○	+2657

För mediaportar, ange typ av elektrifiering: typ E - Polen, Frankrike / typ F - Tyskland / typ G - Storbritannien och ange installationsplatsen (höger, vänster eller båda sidor).

Du kan konfigurera mer av denna uppsättning i konfiguratoren på vår webbplats [www.bejot.eu](http://www.bejot.eu)

Set levereras i delar - som kräver montering.

Varning! Kontrollera om produkten's dimensioner matchar hissens och byggnadsentréns dimensioner.

# 23% rabatt ska dras av på angivna priser

LEAF\_POD 'chat\_pod 1' H1



LPS CH1 H1



Pris för set	set med en tygsoffa:			
	bond, fenno, keimo, sawana	alpa, charles, charles_SD, cura, pastel, roccia, valencia	ally, blazer, easy, oceanic, silvertex, silvertex_SD, synergy, synergy_SD, valencia_SD, kundtyg	heritage_SD, remix_SD, läder, kundens läder
	1	2	3	4
LPS CH1 H1 (h: 1310mm)	62 583	64 320	66 769	74 578

Priserna inkluderar:

- Ett set klädda väggar i tyg Synergy eller Blazer (prisgrupp 3)
- 2 soffor (bredd 1600 mm) med ryggstöd (i vald prisgrupp)
- 1 bord med bordsskiva i laminat

Stativ	KOD		SEK
Pulverlackerad konstruktion, färger (struktur): vit, svart, grafit 7024S		•	
Ett set klädda väggar i tyg Synergy eller Blazer (prisgrupp 3)		•	

Glidfötter			
Justerbara fötter för kakel-, betong och mattbeklädda golv	LK	•	
Justerbara filtfötter för trägolv och paneler	LF	○	

Mediaport (pris för 1 st)			
Rund PIX mediaport (svart-B) - 1 spänningsuttag 230V	R[typ]1V	○	+1656
Rund PIX mediaport (svart-B) - 2 x USB laddare	RM1CC	○	+2657

För mediaportar, ange typ av elektrifiering: typ E - Polen, Frankrike / typ F - Tyskland / typ G - Storbritannien och ange installationsplatsen (höger, vänster eller båda sidor).

Du kan konfigurera mer av denna uppsättning i konfiguratoren på vår webbplats [www.bejot.eu](http://www.bejot.eu)

Set levereras i delar - som kräver montering.

Varning! Kontrollera om produkten's dimensioner matchar hissens och byggnadsentréns dimensioner.

# 23% rabatt ska dras av på angivna priser

LEAF\_POD 'stand\_pod' H3



LPS ST H3



Pris för set	ett set med laminerade bordsskivor
LPS ST H3 (h: 2110mm)	50 669

Priserna inkluderar:

- Ett set klädda väggar i tyg Synergy eller Blazer (prisgrupp 3)
- 1 tak klätt i tyg Synergy eller Blazer (prisgrupp 3)
- 1 bordsskiva (1200 x 450 mm) i laminat
- 1 pinspot LED

Stativ	KOD		SEK
Pulverlackerad konstruktion, färger (struktur): vit, svart, grafit 7024S		•	
Ett set klädda väggar i tyg Synergy eller Blazer (prisgrupp 3)		•	

Glidfötter			
Justerbara fötter för kakel-, betong och mattbäcklädda golv	LK	•	
Justerbara filtfötter för trägolv och paneler	LF	○	

Mediaport monterad på bordsskiva (pris för 1 artikel)			
Rund PIX mediaport (svart-B) - 1 spänningsuttag 230V	[typ]1V	○	+1150
Rund PIX mediaport (svart-B) - 2 x USB laddare	M1CC	○	+2093
Induktiv laddare	IC	○	+1300

Typ av elektrifiering bör specificeras för mediaportar: typ E- Polen, Frankrike / typ F - Tyskland / typ G - Storbritannien

Vid beställning, ange antal mediaportar, monteringsplats och typ av mediaportar.

Tillbehör för kabelorganisation (rekommenderas för mediaport)			
Kabelskydd (under bordsskiva) för LP CT1 bordsskivor	LP CM H S	○	+541

Ytterligare utrustning			
Pinspot LED-120lm (komplett med strömförsörjning, en genomföring och en metallmaskeringsram LP LP CMVH3 utanför LEAF_POD-setet)		•	

Typ av elektrifiering bör specificeras: typ E- Polen, Frankrike / typ F - Tyskland / typ G - Storbritannien

Du kan konfigurera mer av denna uppsättning i konfiguratoren på vår webbplats [www.bejot.eu](http://www.bejot.eu)

Set levereras i delar - som kräver montering.

Varning! Kontrollera om produkten's dimensioner matchar hissens och byggnadsentréns dimensioner.

# 23% rabatt ska dras av på angivna priser

## LEAF\_POD 'brainstorm\_pod' H3



LPS BR H3



Pris för set	ett set med laminerade bordskivor
LPS BR H3 (h: 2110mm)	73 290

Priserna inkluderar:

- Ett set klädda väggar i tyg Synergy eller Blazer (prisgrupp 3)
- 1 bord med bordsskiva i laminat (dimensioner 2000 x 2850 x (h) 1100 mm)

Stativ	KOD		SEK
Pulverlackerad konstruktion, färger (struktur): vit, svart, grafit 7024S		●	
Ett set klädda väggar i tyg Synergy eller Blazer (prisgrupp 3)		●	
Glidfötter			
Justerbara fötter för kakel-, betong och mattbäddade golv	LK	●	
Justerbara filtöfoter för trägolv och paneler	LF	○	
Mediaport monterad på bordsskiva (pris för 1 artikel)			
Rund PIX mediaport (svart-B) - 1 spänningsuttag 230V	[typ]1V	○	+1150
Rund PIX mediaport (svart-B) - 2 x USB laddare	M1CC	○	+2093
Induktiv laddare	IC	○	+1300
Typ av elektrifiering bör specificeras för mediaportar: typ E- Polen, Frankrike / typ F - Tyskland / typ G - Storbritannien			
Vid beställning, ange antal mediaportar, monteringsplats och typ av mediaportar.			
Tillbehör för kabelorganisation (rekommenderas för mediaport)			
Kabelskydd (1 set). För mediaportar på höger och vänster sida, välj 2 uppsättningar.	2xLP CM H S	○	+1058

Du kan konfigurera mer av denna uppsättning i konfiguratoren på vår webbplats [www.bejot.eu](http://www.bejot.eu)

Set levereras i delar - som kräver montering.

Varning! Kontrollera om produkten's dimensioner matchar hissens och byggnadsentréns dimensioner.

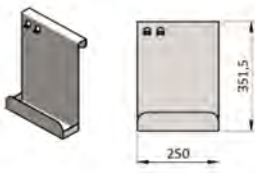
# 23% rabatt ska dras av på angivna priser

## LEAF\_POD tillbehör

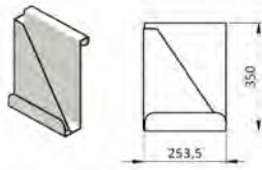


### Office

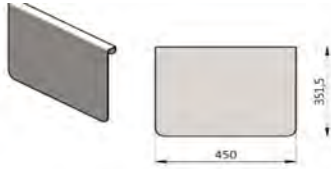
LP O PK



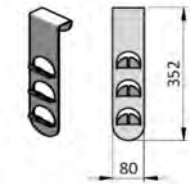
LP O DL



LP O MB



LP O OH



Grundpris

SEK

LP O PK

840

LP O DL

1 024

LP O MB

1 081

LP O OH

874

Tillbehör hängd på toppen av väggen (kläddel)

### Stativ

KOD

SEK

Pulvermålad i färgen på Leaf Pod väggram finns inte för LP O MB

LP O MB - pulverlackerad vit blank eller svart blank

### Beskrivning

Pennbehållare / nyckelhängare

LP O PK

Dokumentställ / pennhållare

LP O DL

Torr radering magnetavla

LP O MB

Klädhängare

LP O OH

### KUDDAR

PP G 50x50



PP G 60x40



Prisgrupp

bond, fenno,  
sawana

alpa, charles,  
charles\_SD, cura,  
pastel, roccia

ally, blazer, easy,  
oceanic,  
synergy,  
synergy\_SD

heritage\_SD,  
remix\_SD

1

2

3

4

PP G 50x50

500 x 500mm

840

1 035

1 300

2 162

PP G 60x40

600 x 400mm

920

1 127

1 392

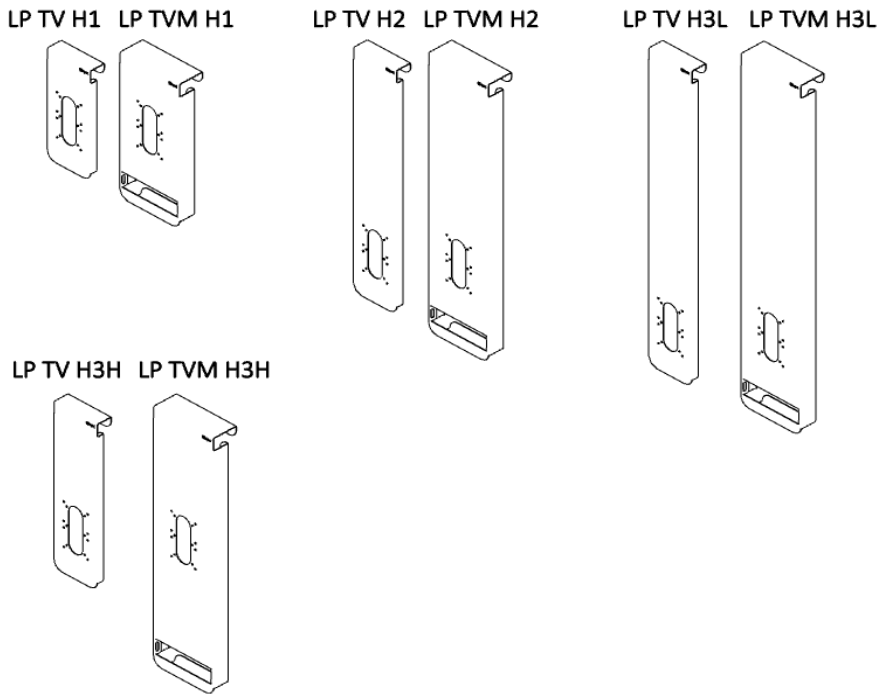
2 254

# 23% rabatt ska dras av på angivna priser

## LEAF\_POD tillbehör



### Media



Grundpris	SEK
LP TV H1	1 472
LP TVM H1	1 691
LP TV H2	1 691
LP TVM H2	1 932
LP TV H3L	1 932
LP TVM H3L	2 231
LP TV H3H	1 576
LP TVM H3H	1 806

Tillbehör hängd på toppen av väggen (klädd del)

Stativ	KOD		SEK
Pulvermålad i färgen på Leaf Pod väggram		•	

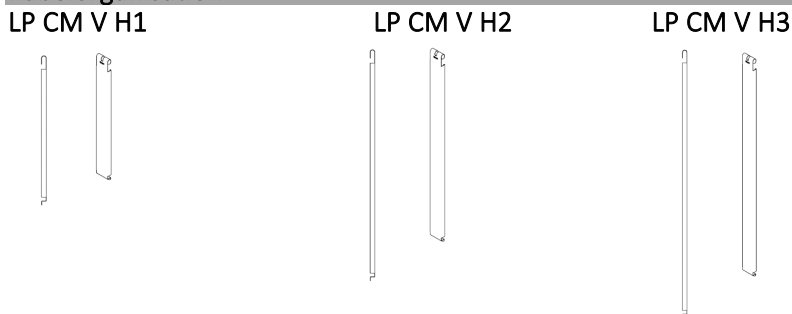
### Mediaport för LP TVM H1 / H2 / H3H / H3L hängare

Mediaport - 1 spänningsuttag 230V + 1 x HDMI + 2 x USB-laddare + TV-kabelgenomföring	[typ]3VHCC	o	+4221
Typ av elektrifiering bör specificeras: typ E - Polen, Frankrike / typ F - Tyskland / typ G - Storbritannien			

### Beskrivning

TV-hängare (max 32 tum) för väggar H1 / H2 / H3 och bordshöjd 740 mm	LP TV H1/ H2/ H3L
TV-hängare (max 32 tum) för väggar H3 höjd och bordshöjd 1100 mm	LP TV H3H
TV-hängare (max 32 tum) med plats för mediaport, för väggar H1 / H2 / H3 och bordshöjd 740 mm	LP TVM H1/ H2/H3L
TV-hängare (max 32 tum) med plats för mediaport, för väggar H3 och bordshöjd 1100 mm	LP TVM H3H

### Kabelorganisation



Grundpris	SEK
LP CM V H1	771
LP CM V H2	909
LP CM V H3	989

Tillbehör upphängd på metallväggkonstruktionen

Stativ	KOD		SEK
Pulvermålad i färgen på Leaf Pod väggram		•	

### Beskrivning

Kabelskydd för H1 höga väggar	LP CM V H1
Kabelskydd för H2 höga väggar	LP CM V H2
Kabelskydd för H3 höga väggar	LP CM V H3



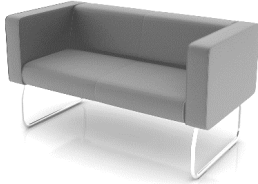
# 23% rabatt ska dras av på angivna priser

## LEGVAN

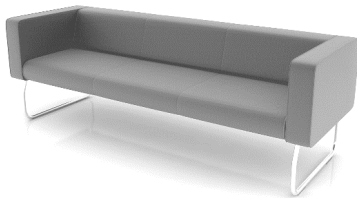
LG 421



LG 422



LG 423



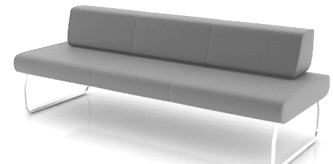
LG 401



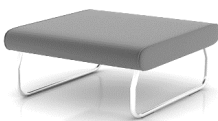
LG 402



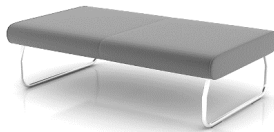
LG 403



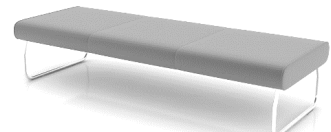
LG 410 0



LG 420 0



LG 430 0



Typ av tyg	bond, fenno, keimo, sawana	alpa, charles, charles_SD, cura, pastel, roccia, valencia	ally, blazer, easy, oceanic, silvertex, silvertex_SD, synergy, synergy_SD, valencia_SD, kundtyg	heritage_SD, remix_SD, läder, kundens läder	accessoire_SD, steelcut trio_SD
	1	2	3	4	5
LG 421	7 682	8 522	9 085	13 110	14 571
LG 422	10 143	11 293	12 041	17 595	19 550
LG 423	12 535	14 134	15 169	22 770	25 300
LG 401	5 290	5 704	5 980	8 039	8 924
LG 402	7 383	8 096	8 545	11 937	13 260
LG 403	10 638	11 788	12 547	18 055	20 068
LG 410 0	3 542	3 749	3 910	5 037	5 601
LG 420 0	4 773	5 175	5 440	7 406	8 223
LG 430 0	6 222	6 843	7 257	10 258	11 397

Textiler från Studio Design collection (SD symbol) - rea deadline förlängd

Stativ	KOD	SEK
Pulverlackerad (färger enligt Bejot provbok)		●

Ytterligare utrustning	KOD	SEK
METAL kontakten för att ansluta ett set (1 set = 2 st)		○ +449
Glidfötter i filt för trägolv och golvpaneler		●

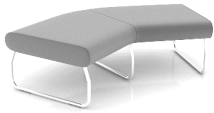
### Observera!

Legvan-komponenter levereras delvis demonterade (de kräver montering av ben på sätet)

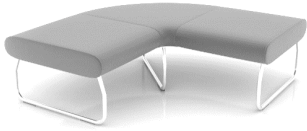
# 23% rabatt ska dras av på angivna priser

## LEGVAN

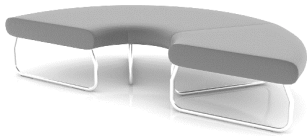
LG 45 0



LG 90 0



LG 180 0

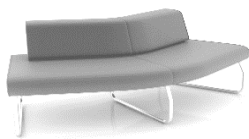


Typ av tyg	bond, fenno, keimo, sawana	alpa, charles, charles_SD, cura, pastel, roccia, valencia	ally, blazer, easy, oceanic, silvertex, silvertex_SD, synergy, synergy_SD, valencia_SD, kundtyg	heritage_SD, remix_SD, läder, kundens läder	accessoire_SD, steelcut trio_SD
	1	2	3	4	5
LG 45 0	7 004	7 521	7 855	10 408	11 569
LG 90 0	7 832	8 464	8 878	11 926	13 248
LG 180 0	9 925	10 684	11 201	15 008	16 675

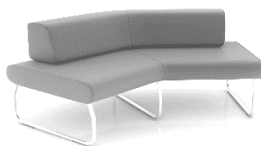
LG 45 1 IN	10 362	11 190	11 719	15 801	17 561
LG 45 1 OUT	10 695	11 638	12 248	16 802	18 676
LG 90 1 IN	11 454	12 386	12 984	17 549	19 493
LG 90 1 OUT	12 064	13 110	13 800	18 895	20 999
LG 180 1 IN	12 719	13 846	14 605	20 194	22 437

Textiler från Studio Design collection (SD symbol) - rea deadline förlängd

LG 45 1 IN



LG 45 1 OUT



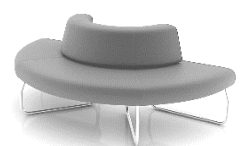
LG 90 1 IN



LG 90 1 OUT



LG 180 1 IN



Stativ	KOD	SEK
Pulverlackerad (färger enligt Bejot provbok)		●

Ytterligare utrustning	KOD	SEK
METAL kontakten för att ansluta ett set (1 set = 2 st)		○ +449
Glidfötter i filt för trägolv och golvpaneler		●

LG TS1



LG TS2



Typ av topp / dimensioner	Laminerad skiva (18mm tjock)	instruktionen utan bordssk
LG TS1 1300 x 700 mm, h:410 mm	3 795	1 472
LG TS2 700 x 700 mm, h:410 mm	2 691	1 323

Stativ	KOD	SEK
Pulverlackerad (färger enligt Bejot provbok)		●

Legvan-komponenter levereras delvis demonterade (de kräver montering av ben på sätet)

# 23% rabatt ska dras av på angivna priser

## LUMI

LM 103 SBF ✕ LM 103 LM 102



Typ av tyg	bond, fenno, keimo, sawana	alpa, charles, charles_SD, cura, era_SD, pastel, roccia, valencia	ally, blazer, easy, oceanic, silvertex, silvertex_SD, synergy, synergy_SD, valencia_SD, kundtyg	heritage_SD, remix_SD, läder, kundens läder	accessoire_SD, steelcut trio_SD
	1	2	3	4	5
LM 103	7 188	7 556	8 039	9 833	10 914
LM 102	6 371	6 682	7 119	8 671	9 626

Textiler från Studio Design collection (SD symbol) - rea deadline förlängd

Mekanism	KOD		SEK
Vippmekanism gjord av polerad aluminium med ryggstödslås i 4 lägen (lutningsjustering rygg och säte 16°)	K	●	

Gaslift			
Svart		●	

Stativ			
5-stjärnig bas i polerad aluminium (kromeffekt) Ø690	22	●	
5-stjärnig bas i pulverlackerad aluminium (färger enligt Bejot provbok) Ø690	23	○	
5-stjärnig bas i pulverlackerad aluminium (färger enligt Bejot provbok) Ø700 SB	33	○	
Pulverlackerad svart aluminium 5-stjärnig bas Ø 700 SBF Flexi (möjliggör 3D-rörelse)	35 ✕	○	+1231

Armstöd			
Utan armstöd		●	
Armstöd gjorda av fi 18 rör, pulverlackerade konstruktionen (färger enligt Bejot provbok ) utan överlägg	P26P	○	+690
Den pulverlackerade konstruktionen i ALU + svart stång	P23P	○	+1886
Armrests of flat bar, Kromade + läder dyna i färger enligt Bejot provbok	P23C	○	+2289
Aluminiumpolerade armstöd + TPU-överlägg	P39C	○	+2001

Hjul			
Hårda hjul för mjuka golv Ø 65 med autobroms	DEMA	●	
Mjuka hjul för hårda golv Ø65 med autobroms	DEMAD	○	+127
Universalhjul, krom <sup>1</sup>	DEMD-C <sup>1</sup>	○	

Nackstöd till LM 103			
Nackstöd klätt i läder (för produkter tillverkade i klädsel från prisgrupp 1-3)		○	+771



Armstöd P39C



Armstöd P23P



Armstöd P26P

<sup>1</sup> Hjul tillgängliga så länge lagret räcker

# 23% rabatt ska dras av på angivna priser

## LUMI

LM 5R2



LM 5R1



Typ av tyg	bond, fenno, keimo, sawana	alpa, charles, charles_SD, cura, era_SD, pastel, roccia, valencia	ally, blazer, easy, oceanic, silvertex, silvertex_SD, synergy, synergy_SD, valencia_SD, kundtyg	heritage_SD, remix_SD, läder, kundens läder	accessoire_SD, steelcut trio_SD
	1	2	3	4	5
LM 5R2	5 279	5 566	5 980	7 567	8 257
LM 5R1	5 037	5 290	5 647	6 992	7 636

Textiler från Studio Design collection (SD symbol) - rea deadline förlängd

Mekanism	KOD		SEK
Vridbar, med höjdjustering	A	●	
Vridbar med 3d-rörelsefunktion (framåt, bakåt och i sidled) och höjdjustering	O5	○	+541
Roterbar, bekväm vippmekanism med gummiled och lås i 1 läge (baklutning: 7°; främre lutning: -4°) med höjdjustering	AR5	○	+828

Stativ			
5-stjärnig bas i polerad aluminium (kromeffekt) Ø700	36	●	
5-stjärnig bas i pulverlackerad aluminium (färger enligt Bejot provbok) Ø700	37	○	

Armstöd			
Utan armstöd		●	
Armstöd gjorda av fi 18 rör, pulverlackerade konstruktionen (färger enligt Bejot provbok ) utan överlägg	P26P	○	+690
Den pulverlackerade konstruktionen i ALU + svart stång	P23P	○	+1886
Armrests of flat bar, Kromade + läder dyna i färger enligt Bejot provbok	P23C	○	+2289

Hjul			
Hårda hjul för mjuka golv Ø 65 med autobroms	DEMA	●	
Mjuka hjul för hårda golv Ø65 med autobroms	DEMAD	○	+127
Universalhjul, krom <sup>1</sup>	DEMD-C <sup>1</sup>	○	+253
Universalhjul utan bromsfunktion, färg vit	RL W5	○	+621

Sömmar			
Sömmar i klädselns färg.		●	
Vita, grå, orange, röda, gröna eller svarta sömmar för läderklädda fåtöljer eller för keimo, valencia, silvertex klädselkollektion.		○	



Armstöd P23P



Armstöd P26P

<sup>1</sup> FÖR STOLAR MED BAS 36 - DEMD-C HJUL TILLGÅNGLIGT UTAN EXTRA KOSTNAD (så länge lagret räcker).

# 23% rabatt ska dras av på angivna priser

## LUMI

LM 4R2



LM 4R1



Typ av tyg	bond, fenno, keimo, sawana	alpa, charles, charles_SD, cura, era_SD, pastel, roccia, valencia	ally, blazer, easy, oceanic, silvertex, silvertex_SD, synergy, synergy_SD, valencia_SD, kundtyg	heritage_SD, remix_SD, läder, kundens läder	accessoire_SD, steelcut trio_SD
	1	2	3	4	5
LM 4R2	5 279	5 566	5 980	7 567	8 257
LM 4R1	5 037	5 290	5 647	6 992	7 636

Mekanism	KOD		SEK
Vridbar, utan höjdjustering	A1	●	
Vridbar med 3d-rörelsefunktion (framåt, bakåt och i sidled) utan höjdjustering	O4	○	+541
Roterbar, bekväm vippmekanism utan gummiled och lås i 1 läge (baklutning: 7°; främre lutning: -4°) med höjdjustering	AR4	○	+759

Stativ			
4-stjärnig bas i polerad aluminium (kromeffekt) Ø700	38	●	
4-stjärnig bas i pulverlackerad aluminium (färger enligt Bejot provbok) Ø700	39	○	

Armstöd			
Utan armstöd		●	
Armstöd gjorda av fi 18 rör, pulverlackerade konstruktionen (färger enligt Bejot provbok ) utan överlägg	P26P	○	+690
Den pulverlackerade konstruktionen i ALU + svart stång	P23P	○	+1886
Armrests of flat bar, Kromade + läder dyna i färger enligt Bejot provbok	P23C	○	+2289

Glidfötter			
Glidfötter för kakel, betong och mattbeklädda golv	TK	●	
Glidfötter i filt för trägolv och paneler	TF	○	+115

Sömmar			
Sömmar i klädselns färg.		●	
Vita, grå, orange, röda, gröna eller svarta sömmar för läderklädda fåtöljer eller för keimo, valencia, silvertex klädselkollektion.		○	



Armstöd P23P



Armstöd P26P

# 23% rabatt ska dras av på angivna priser

## LUMI

LM 4C2



LM 4C1



Typ av tyg	bond, fenno, keimo, sawana	alpa, charles, charles_SD, cura, era_SD, pastel, roccia, valencia	ally, blazer, easy, oceanic, silvertex, silvertex_SD, synergy, synergy_SD, valencia_SD, kundtyg	heritage_SD, remix_SD, läder, kundens läder	accessoire_SD, steelcut trio_SD
	1	2	3	4	5
LM 4C2	5 279	5 566	5 980	7 567	8 257
LM 4C1	5 037	5 290	5 647	6 992	7 636

Textiler från Studio Design collection (SD symbol) - rea deadline förlängd

Mekanism	KOD		SEK
Vridbar, utan höjjustering	A1	●	
Vridbar med 3d-rörelsefunktion (framåt, bakåt och i sidled) utan höjjustering	O4	○	+541
Roterbar, bekväm vippmekanism utan gummiled och lås i 1 läge (baklutning: 7°; främre lutning: -4°) med höjjustering	AR4	○	+759
Kolumn			
Svart kolumn utan rotationsminne		●	
Svart kolumn med rotationsminne	PR4	○	+541
Stativ			
Polerad aluminium 4-stjärnig bas (kromeffekt) Ø720	40	●	
Pulverlackerad aluminium 4-stjärnig bas (färger enligt Bejot provbok) Ø720	41	○	
Armstöd			
Utan armstöd		●	
Armstöd gjorda av fi 18 rör, pulverlackerade konstruktionen (färger enligt Bejot provbok ) utan överlägg	P26P	○	+690
Den pulverlackerade konstruktionen i ALU + svart stång	P23P	○	+1886
Armrests of flat bar, Kromade + läder dyna i färger enligt Bejot provbok	P23C	○	+2289
Glidfötter			
Glidfötter för kakel, betong och mattbeklädda golv	TK	●	
Glidfötter i filt för trägolv och paneler	TF	○	+115
Sömmar			
Sömmar i klädselns färg.		●	
Vita, grå, orange, röda, gröna eller svarta sömmar för läderklädda fätöljer eller för keimo, valencia, silvertex klädselkollektion.		○	



Armstöd P23P



Armstöd P26P

# 23% rabatt ska dras av på angivna priser

LUMI

LM 215



Typ av tyg	bond, fenno, keimo, sawana	alpa, charles, charles_SD, cura, era_SD, pastel, roccia, valencia	ally, blazer, easy, oceanic, silvertex, silvertex_SD, synergy, synergy_SD, valencia_SD, kundtyg	heritage_SD, remix_SD, läder, kundens läder	accessoire_SD, steelcut trio_SD
	1	2	3	4	5
LM 215	4 382	4 623	4 957	6 325	7 027

Textiler från Studio Design collection (SD symbol) - rea deadline förlängd

Stativ	KOD		SEK
Pulverlackerad (färger enligt Bejot provbok)		●	
Krom		○	+690
Glidfötter			
Glidfötter för mjuka golv	TK	●	
Glidfötter i filt för hårda golv	TF	○	+115

# 23% rabatt ska dras av på angivna priser

## LUMI

LM 272P

LM 271P



Typ av tyg	bond, fenno, keimo, sawana	alpa, charles, charles_SD, cura, era_SD, pastel, roccia, valencia	ally, blazer, easy, oceanic, silvertex, silvertex_SD, synergy, synergy_SD, valencia_SD, kundtyg	heritage_SD, remix_SD, läder, kundens läder	accessoire_SD, steelcut trio_SD
	1	2	3	4	5
LM 272P	5 543	5 877	6 337	7 958	8 878
LM 271P	5 302	5 578	5 969	7 360	8 200

Textiler från Studio Design collection (SD symbol) - rea deadline förlängd

Stativ	KOD		SEK
Pulvermålat pelarstativ (färger enligt Bejot provbok)		●	
Kromat pelarstativ		○	+943

Armstödsdyna			
Mjuk, svart polyuretan - PU	PU	●	
Trä - lackerad enligt Bejots provbok		○	+242

Glidfötter			
Glidfötter för keramiska golv, betong och mattor	PK	●	
Glidfötter i filt för trägolv och golvpaneler	PF	○	+115

LM 272

LM 271



Typ av tyg	bond, fenno, keimo, sawana	alpa, charles, charles_SD, cura, era_SD, pastel, roccia, valencia	ally, blazer, easy, oceanic, silvertex, silvertex_SD, synergy, synergy_SD, valencia_SD, kundtyg	heritage_SD, remix_SD, läder, kundens läder	accessoire_SD, steelcut trio_SD
	1	2	3	4	5
LM 272	4 761	5 095	5 566	7 211	8 016
LM 271	4 531	4 807	5 198	6 601	7 326

Textiler från Studio Design collection (SD symbol) - rea deadline förlängd

Stativ	KOD		SEK
Pulvermålat pelarstativ (färger enligt Bejot provbok)		●	
Kromat pelarstativ		○	+748

Glidfötter			
Glidfötter för keramiska golv, betong och mattor	PK	●	
Glidfötter i filt för trägolv och golvpaneler	PF	○	+115

Sömmar			
Sömmar i klädselns färg.		●	
Vita, grå, orange, röda, gröna eller svarta sömmar för läderklädda fåtöljer eller för keimo, valencia, silvertex klädselkollektion.		○	



# 23% rabatt ska dras av på angivna priser

## MATE

MT 230

MT 220



Typ av tyg	bond, fenno, keimo, nice, sawana	alpa, charles, charles_SD, cura, era_SD, pastel, roccia	ally, blazer, easy, oceanic, silvertex, silvertex_SD, synergy, synergy_SD, kundtyg	heritage_SD, remix_SD, läder, kundens läder	accessoire_SD, steelcut trio_SD
	1	2	3	4	5
<b>MT 230</b> Stapelbar 5 st	3692	3956	4 290	5 670	6 302
<b>MT 220</b> Stapelbar 5 st	3450	3703	4 048	5 428	6 038

Textiler från Studio Design collection (SD symbol) - rea deadline förlängd

Stativ	KOD		SEK
Pulverlackerad (färger enligt Bejot provbok)		●	

Armstödsdyna			
Mjuk, svart polyuretan - PU	PUP	●	

Glides MT 230			
Utan glidfötter		●	
Glidfötter för keramiska golv, betong och mattor	SK	○	
Glidfötter i filt för trägolv och golvpaneler	SF	○	+161

Fötter MT 220			
Glidfötter för kakel, betong och mattbeklädda golv	TK	●	
Glidfötter i filt för trägolv och paneler	TF	○	+115

# 23% rabatt ska dras av på angivna priser

## MOMO

MO 220 2N



MO 220 3N



MO 230 2N



MO 230 3N



MO TR



Typ av tyg	bond, fenno, keimo, nice, sawana	alpa, charles, charles_SD, cura, era_SD, pastel, roccia, valencia	ally, blazer, easy, oceanic, rhythm, silvertex, silvertex_SD, synergy, synergy_SD, valencia_SD, kundtyg	heritage_SD, remix_SD, läder, kundens läder	accessoire_SD, steelcut trio_SD
	1	2	3	4	5
MO 220 2N staplar 4 st	2300	2392	2 519	3 002	3 335
MO 220 3N staplar 4 st	2565	2772	3082	4255	4738
MO 230 2N staplar 4 st	2611	2703	2 818	3 335	3 692
MO 230 3N staplar 4 st	2864	3082	3381	4589	5106
MO TR transportvagn					3669

Tillgängliga färger av plast: svart

Textiler från Studio Design collection (SD symbol) - rea deadline förlängd

### Stapling på vagn: 4 st

Stativ	KOD		SEK
Pulverlackerad (färger enligt Bejot provbok)		●	
MO 220 2N/3N - Kromad		○	+805
MO 230 2N/3N - Kromad		○	+886

### Ytterligare utrustning

Svart undersida av sitsen som skyddar stolarna mot repor vid stapling		●	
---	--	---	--

### System att sammanfoga rader och rader med varandra för MO 220

Listen förbinder 4 stolar (längd 3000 mm)	LR1	○	+1265
Set: stång som förbinder 4 stolar (längd: 3000 mm) + 2 x radkontakt (längd: 1000 mm)	LR4-SET	○	+1541

### Fötter för MO 220

Glidfötter för kakel, betong och mattbeklädda golv	TK	●	
Glidfötter i filt för trägolv och paneler	TF	○	+115

### Slides för MO 230

Utan glidfötter		●	
Glidfötter för keramiska golv, betong och mattor	SK	○	
Glidfötter i filt för trägolv och golvpaneler	SF	○	+161

KOD	Beskrivning
2N	Sits: klädd / ryggstöd: plast
3N	Klädd sits och ryggstöd

# 23% rabatt ska dras av på angivna priser

MOMO

nowość  
new  
neu

MO 260 2N



Typ av tyg	bond, fenno, keimo, nice, sawana	alpa, charles, charles_SD, cura, era_SD, pastel, roccia, valencia	ally, blazer, easy, oceanic, rhythm, silvertext, silvertext_SD, synergy, synergy_SD, valencia_SD, kundtyg	heritage_SD, remix_SD, läder, kundens läder	accessoire_SD, steelcut trio_SD
	1	2	3	4	5
MO 260 2N staplar 4 st	2572	2658	2776	3243	3562
MO 260 3N staplar 4 st	2818	3026	3320	4460	4917

Tillgängliga färger av plast: svart

Textiler från Studio Design collection (SD symbol) - rea deadline förlängd

Stativ	KOD		SEK
Pulverlackerad (färger enligt Bejot provbok)		●	

Ytterligare utrustning			
Svart undersida av sitsen som skyddar stolarna mot repor vid stapling		●	

Hjul			
Hårda hjul för mjuka golv Ø 65 med autobroms	DEMA	●	
Mjuka hjul för hårda golv Ø65 med autobroms	DEMAD	○	+119
Universalhjul utan bromsfunktion, färg vit	RL W4	○	+44

KOD	Beskrivning
2N	Sits: klädd / ryggstöd: plast
3N	Klädd sits och ryggstöd

# 23% rabatt ska dras av på angivna priser

## MOMO

MO H



MO HN



Typ av tyg	bond, fenno, keimo, nice, sawana	alpa, charles, charles_SD, cura, era_SD, pastel, roccia, valencia	ally, blazer, easy, oceanic, silvertex, silvertex_SD, synergy, synergy_SD, valencia_SD, kundtyg	heritage_SD, remix_SD, läder, kundens läder	accessoire_SD, steelcut trio_SD
	1	2	3	4	5
<b>MO H</b> staplar 4 st	1 863	2 001	2 185	3 600	4 002
<b>MO HN</b> staplar 4 st	1 817	1 955	2 139	3 554	3 956

Textiler från Studio Design collection (SD symbol) - rea deadline förlängd

MO H - avsedd för bord med en höjd på 1100 mm

MO HN - tillägnad bord med en höjd på 900 mm

Stativ	KOD		SEK
Pulverlackerad (färger enligt Bejot provbok)		●	
Ytterligare utrustning			
Panel för att skydda sitsen vid stapling	CP	●	
Glidfötter			
Glidfötter för kakel, betong och mattbeklädda golv	TK	●	
Glidfötter i filt för trägolv och paneler	TF	○	+115

# 23% rabatt ska dras av på angivna priser

## ORTE 3DH

OT 3DH 102



Typ av tyg	bond, fenno, keimo, sawana	charles, charles_SD, cura, era_SD, roccia, valencia	ally, blazer, easy, oceanic, silvertex, silvertex_SD, synergy, synergy_SD, valencia_SD, kundtyg	remix_SD, läder, kundens läder
	1	2	3	4
OT 3DH 102	2898	3370	3772	4 865

Textiler från Studio Design collection (SD symbol) - rea deadline förlängd

Mekanism	KOD		SEK
Vridbar, med höjdjustering	A	●	
Vridbar med 3d-rörelsefunktion (framåt, bakåt och i sidled) och höjdjustering	O5	○	+541
Roterbar, bekväm vippmekanism med gummiled och lås i 1 läge (baklutning: 7°; främre lutning: -4°) med höjdjustering	AR5	○	+828

Gaslift			
Svart		●	
Krom		○	+127

Stativ			
5-stjärnig bas i svart nylon Ø700	17	●	
5-stjärnig bas i polerad aluminium (kromeffekt) Ø690	22	○	+380
5-stjärnig bas i pulverlackerad aluminium (färger enligt Bejot provbok) Ø690	23	○	+380

Armstöd			
Utan armstöd		●	
Armstöd gjorda av fi 18 rör, pulverlackerade konstruktionen (färger enligt Bejot provbok ) utan överlägg	P24P	○	+690
Pulverlackerade armstöd (färger enligt Bejot provbok) + läder dynor i färger enligt Bejot provbok	P21P	○	+1415
Kromade armstöd + läderkudde enligt Bejots provbok	P21C	○	+2070

Hjul			
Hårda hjul för mjuka golv Ø 65 med autobroms	DEMA	●	
Mjuka hjul för hårda golv Ø65 med autobroms	DEMAD	○	+127
Universalhjul, krom <sup>1</sup>	DEMD-C <sup>1</sup>	○	+253

Sömmar			
Sömmar i klädselns färg.		●	
Vita, grå, orange, röda, gröna eller svarta sömmar för läderklädda fåtöljer eller för keimo, valencia, silvertex klädselkollektion.		○	



Armstöd P24P



Armstöd P21P

<sup>1</sup> FÖR STOLAR MED BAS 22 - DEMD-C-HJUL TILLGÄNGLIGT UTAN EXTRA KOSTNAD (så länge lagret räcker).

# 23% rabatt ska dras av på angivna priser

## ORTE 3DH

### OT 3DH 5R



Typ av tyg	bond, fenno, keimo, sawana	charles, charles_SD, cura, era_SD, roccia, valencia	ally, blazer, easy, oceanic, silvertex, silvertex_SD, synergy, synergy_SD, valencia_SD, kundtyg	remix_SD, läder, kundens läder
	1	2	3	4
OT 3DH 5R	3 577	4 048	4 451	5 543

Textiler från Studio Design collection (SD symbol) - rea deadline förlängd

Mekanism	KOD		SEK
Vridbar, med höjdjustering	A	●	
Vridbar med 3d-rörelsefunktion (framåt, bakåt och i sidled) och höjdjustering	O5	○	+541
Roterbar, bekväm vippmekanism med gummiled och lås i 1 läge (baklutning: 7°; främre lutning: -4°) med höjdjustering	AR5	○	+828

Stativ			
5-stjärnig bas i polerad aluminium (kromeffekt) Ø700	36	●	
5-stjärnig bas i pulverlackerad aluminium (färger enligt Bejot provbok) Ø700	37	○	

Armstöd			
Utan armstöd		●	
Armstöd gjorda av fi 18 rör, pulverlackerade konstruktionen (färger enligt Bejot provbok ) utan överlägg	P24P	○	+690
Pulverlackerade armstöd (färger enligt Bejot provbok) + läder dynor i färger enligt Bejot provbok	P21P	○	+1415
Kromade armstöd + läderkudde enligt Bejots provbok	P21C	○	+2070

Hjul			
Hårda hjul för mjuka golv Ø 65 med autobroms	DEMA	●	
Mjuka hjul för hårda golv Ø65 med autobroms	DEMAD	○	+127
Universalhjul, krom <sup>1</sup>	DEMD-C <sup>1</sup>	○	+253
Universalhjul utan bromsfunktion, färg vit	RL W5	○	+621

Sömmar			
Sömmar i klädselns färg.		●	
Vita, grå, orange, röda, gröna eller svarta sömmar för läderklädda fåtöljer eller för keimo, valencia, silvertex klädselkollektion.		○	



Armstöd P24P



Armstöd P21P

<sup>1</sup> FÖR STOLAR MED BAS 36 - DEMD-C HJUL TILLGÄNGLIGT UTAN EXTRA KOSTNAD (så länge lagret räcker).

# 23% rabatt ska dras av på angivna priser

## ORTE 3DH

OT 3DH 4R



Typ av tyg	bond, fenno, keimo, sawana	charles, charles_SD, cura, era_SD, roccia, valencia	ally, blazer, easy, oceanic, silvertex, silvertex_SD, synergy, synergy_SD, valencia_SD, kundtyg	remix_SD, läder, kundens läder
	1	2	3	4
OT 3DH 4R	3 577	4 048	4 451	5 543

Textiler från Studio Design collection (SD symbol) - rea deadline förlängd

Mekanism	KOD		SEK
Vridbar, utan höjdjustering	A1	●	
Vridbar med 3d-rörelsefunktion (framåt, bakåt och i sidled) utan höjdjustering	O4	○	+541
Roterbar, bekväm vippmekanism utan gummiled och lås i 1 läge (baklutning: 7°; främre lutning: -4°) med höjdjustering	AR4	○	+759

Stativ			
4-stjärnig bas i polerad aluminium (kromeffekt) Ø700	38	●	
4-stjärnig bas i pulverlackerad aluminium (färger enligt Bejot provbok) Ø700	39	○	

Armstöd			
Utan armstöd		●	
Armstöd gjorda av fi 18 rör, pulverlackerade konstruktionen (färger enligt Bejot provbok ) utan överlägg	P24P	○	+690
Pulverlackerade armstöd (färger enligt Bejot provbok) + läder dynor i färger enligt Bejot provbok	P21P	○	+1415
Kromade armstöd + läderkudde enligt Bejots provbok	P21C	○	+2070

Glidfötter			
Glidfötter för kakel, betong och mattbeklädda golv	TK	●	
Glidfötter i filt för trägolv och paneler	TF	○	+115

Sömmar			
Sömmar i klädselns färg.		●	
Vita, grå, orange, röda, gröna eller svarta sömmar för läderklädda fåtöljer eller för keimo, valencia, silvertex klädselkollektion.		○	



Armstöd P24P



Armstöd P21P

# 23% rabatt ska dras av på angivna priser

## ORTE 3DH

OT 3DH 250



OT 3DH 260 P21P



Typ av tyg	bond, fenno, keimo, sawana	charles, charles_SD, cura, era_SD, roccia, valencia	ally, blazer, easy, oceanic, silvertex, silvertex_SD, synergy, synergy_SD, valencia_SD, kundtyg	remix_SD, läder, kundens läder
	1	2	3	4
OT 3DH 250	3013	3 335	3 749	5 348
OT 3DH 260	3473	3 807	4 209	5 831

Textiler från Studio Design collection (SD symbol) - rea deadline förlängd

Stativ	KOD		SEK
Pulverlackerad (färger enligt Bejot provbok)		●	
Krom		○	+656

Armstöd			
Utan armstöd		●	
Armstöd gjorda av fi 18 rör, pulverlackerade konstruktionen (färger enligt Bejot provbok ) utan överlägg	P24P	○	+690
Pulverlackerade armstöd (färger enligt Bejot provbok) + läder dynor i färger enligt Bejot provbok	P21P	○	+1415
Kromade armstöd + läderkudde enligt Bejots provbok	P21C	○	+2070

Fötter OT 3DH 250			
Glidfötter för kakel, betong och mattbeklädda golv	CK	●	
Glidfötter i filt för trägolv och paneler	CF	○	

Hjul OT 3DH 260			
Hårda hjul för mjuka golv Ø 65 med autobroms	DEMA	●	
Mjuka hjul för hårda golv Ø65 med autobroms	DEMAD	○	+127
Universalhjul utan bromsfunktion, färg vit	RL W4	○	+495
Universalhjul, krom <sup>1</sup>	DEMD-C <sup>1</sup>	○	+253

Sömmar			
Sömmar i klädselns färg.		●	
Vita, grå, orange, röda, gröna eller svarta sömmar för läderklädda fåtöljer eller för keimo, valencia, silvertex klädselkollektion.		○	



Armstöd P24P



Armstöd P21P

<sup>1</sup> FÖR STOLAR MED BAS 36 - DEMD-C HJUL TILLGÄNGLIGT UTAN EXTRA KOSTNAD (så länge lagret räcker).



# 23% rabatt ska dras av på angivna priser

## ORTE AH

### OT AH 5R



Typ av tyg	bond, fenno, keimo, sawana	alpa, charles, charles_SD, cura, era_SD, roccia, valencia	ally, blazer, easy, oceanic, silvertex, silvertex_SD, synergy, synergy_SD, valencia_SD, kundtyg	remix_SD, läder, kundens läder	steelcut trio_SD
	1	2	3	4	5
OT AH 5R	3 209	3 439	3 761	4 876	5 417

Textiler från Studio Design collection (SD symbol) - rea deadline förlängd

Mekanism	KOD		SEK
Vridbar, med höjjustering	A	●	
Vridbar med 3d-rörelsefunktion (framåt, bakåt och i sidled) och höjjustering	O5	○	+541
Roterbar, bekväm vippmekanism med gummiled och lås i 1 läge (baklutning: 7°; främre lutning: -4°) med höjjustering	AR5	○	+828

Stativ			
5-stjärnig bas i polerad aluminium (kromeffekt) Ø700	36	●	
5-stjärnig bas i pulverlackerad aluminium (färger enligt Bejot provbok) Ø700	37	○	

Armstöd			
Utan armstöd		●	
Armstöd gjorda av fi 18 rör, pulverlackerade konstruktionen (färger enligt Bejot provbok ) utan överlägg	P24P	○	+690
Pulverlackerade armstöd (färger enligt Bejot provbok) + läder dynor i färger enligt Bejot provbok	P21P	○	+1415
Kromade armstöd + läderkudde enligt Bejots provbok	P21C	○	+2070

Hjul			
Hårda hjul för mjuka golv Ø 65 med autobroms	DEMA	●	
Mjuka hjul för hårda golv Ø65 med autobroms	DEMAD	○	+127
Universalhjul, krom <sup>1</sup>	DEMD-C <sup>1</sup>	○	+253
Universalhjul utan bromsfunktion, färg vit	RL W5	○	+621



Armstöd P24P



Armstöd P21P

<sup>1</sup> FÖR STOLAR MED BAS 36 - DEMD-C HJUL TILLGÄNGLIGT UTAN EXTRA KOSTNAD (så länge lagret räcker).

# 23% rabatt ska dras av på angivna priser

## ORTE AH

### OT AH 4R



Typ av tyg	bond, fenno, keimo, sawana	alpa, charles, charles_SD, cura, era_SD, roccia, valencia	ally, blazer, easy, oceanic, silvertex, silvertex_SD, synergy, synergy_SD, valencia_SD, kundtyg	remix_SD, läder, kundens läder	steelcut trio_SD
	1	2	3	4	5
OT AH 4R	3 209	3 439	3 761	4 876	5 417

Textiler från Studio Design collection (SD symbol) - rea deadline förlängd

Mekanism	KOD		SEK
Vridbar, utan höjdjustering	A1	●	
Vridbar med 3d-rörelsefunktion (framåt, bakåt och i sidled) utan höjdjustering	O4	○	+541
Roterbar, bekväm vippmekanism utan gummiled och lås i 1 läge (baklutning: 7°; främre lutning: -4°) med höjdjustering	AR4	○	+759

Stativ			
4-stjärnig bas i polerad aluminium (kromeffekt) Ø700	38	●	
4-stjärnig bas i pulverlackerad aluminium (färger enligt Bejot provbok) Ø700	39	○	

Armstöd			
Utan armstöd		●	
Armstöd gjorda av fi 18 rör, pulverlackerade konstruktionen (färger enligt Bejot provbok ) utan överlägg	P24P	○	+690
Pulverlackerade armstöd (färger enligt Bejot provbok) + läder dynor i färger enligt Bejot provbok	P21P	○	+1415
Kromade armstöd + läderkudde enligt Bejots provbok	P21C	○	+2070

Glidfötter			
Glidfötter för kakel, betong och mattbeklädda golv	TK	●	
Glidfötter i filt för trägolv och paneler	TF	○	+115



Armstöd P24P



Armstöd P21P

# 23% rabatt ska dras av på angivna priser

## ORTE AH

OT AH 250



OT AH 260



Typ av tyg	bond, fenno, keimo, sawana	alpa, charles, charles_SD, cura, era_SD, roccia, valencia	ally, blazer, easy, oceanic, silvertex, silvertex_SD, synergy, synergy_SD, valencia_SD, kundtyg	remix_SD, läder, kundens läder	steelcut trio_SD
	1	2	3	4	5
OT AH 250	2611	2875	3243	4 577	5 083
OT AH 260	3082	3 335	3 703	5 037	5 601

Textiler från Studio Design collection (SD symbol) - rea deadline förlängd

Stativ	KOD		SEK
Pulverlackerad (färger enligt Bejot provbok)		●	
Krom		○	+656

Armstöd			
Utan armstöd		●	
Armstöd gjorda av fi 18 rör, pulverlackerade konstruktionen (färger enligt Bejot provbok ) utan överlägg	P24P	○	+690
Pulverlackerade armstöd (färger enligt Bejot provbok) + läder dynor i färger enligt Bejot provbok	P21P	○	+1415
Kromade armstöd + läderkudde enligt Bejots provbok	P21C	○	+2070

Fötter OT AH 250			
Glidfötter för kakel, betong och mattbeklädda golv	CK	●	
Glidfötter i filt för trägolv och paneler	CF	○	

Hjul OT AH 260			
Hårda hjul för mjuka golv Ø 65 med autobroms	DEMA	●	
Mjuka hjul för hårda golv Ø65 med autobroms	DEMAD	○	+127
Universalhjul utan bromsfunktion, färg vit	RL W5	○	+621
Universalhjul, krom <sup>1</sup>	DEMD-C <sup>1</sup>	○	+253



Armstöd P24P



Armstöd P21P

<sup>1</sup> FÖR STOLAR MED BAS I KROM - DEMD-C HJUL TILLGÄNGLIGT UTAN EXTRA KOSTNAD (så länge lagret räcker).

# 23% rabatt ska dras av på angivna priser

## ORTE

### OT 215 1N



### OT 215 3N



Typ av tyg	CPL	bond, fenno, keimo, nice, sawana					alpa, charles, charles_SD, cura, pastel, roccia, valencia					ally, blazer, easy, oceanic, silvertex, silvertex_SD, synergy, synergy_SD, valencia_SD, kundtyg					heritage_SD, remix_SD, läder, kundens läder					accessoire_SD, steelcut trio_SD				
		1	2	3	4	5																				
OT 215 1N staplar 10 st	1 668																									
OT 215 2N staplar 10 st		2 013	2 082	2 162	2 622	2 910																				
OT 215 3N staplar 10 st		2 300	2 427	2 611	3 427	3 807																				
OT 215 4N staplar 3 st		2 565	2 818	3 186	4 727	5 256																				
OT 215 4N 3D <sup>1</sup> staplar 3 st		3 220	3 473	3 841	5 382	-																				
OT TR Stolsvagn		3 036																								

Textiler från Studio Design collection (SD symbol) - rea deadline förlängd

Stapling på vagn, version: OT215 1N - 13D-modellerna är inte tillgängliga i tygerna: nice, alpa, pastel, heritage\_SD, oceanic SD steelcut trio\_SD, accessoire\_SD 10 st

Stativ	KOD		SEK
Pulverlackerad (färger enligt Bejot provbok)		●	
Kromad, ett alternativ som inte är tillgängligt för en vagn OT TR		○	+621

Seats colors			
CPL färg vit/kol/svart		●	

Ytterligare utrustning			
Black underside of the seat, protecting chairs against scratching during stacking (for chairs without a connector)	CP	●	
Ryggstöd för upphängning av väskan (upp till version 1N / 2N)	FO	○	+161

Glidfötter			
Glidfötter för kakel, betong och mattbeklädda golv	CK	●	
Glidfötter i filt för trägolv och paneler	CF	○	

System att sammanfoga rader och rader mellan varandra			
Listen förbinder 4 stolar (längd 3000 mm)	LR1	○	+1265
Set: stång som förbinder 4 stolar (längd: 3000 mm) + 2 x radkontakt (längd: 1000 mm)	LR4-SET	○	+1645

KOD	Beskrivning
1N	Hela CPL
2N	Klädd sitsöverdrag
3N	Klädd sits och ryggskydd
4N	Helklädd
3D	Horisontella stygn på sits och ryggstöd (fram och bak).

# 23% rabatt ska dras av på angivna priser

## ORTE

OT 220 1N



OT 220 3N P



Typ av tyg	CPL	bond, fenno, keimo, nice, sawana		alpa, charles, charles_SD, cura, pastel, roccia, valencia		ally, blazer, easy, oceanic, silvertex, silvertex_SD, synergy, synergy_SD, valencia_SD, kundtyg		heritage_SD, remix_SD, läder, kundens läder		accessoire_SD, steelcut trio_SD	
		1	2	3	4	5					
OT 220 1N staplar 10 st	2 392										
OT 220 2N staplar 10 st		2 726	2 806	2 875	3 335	3 715					
OT 220 3N staplar 10 st		3 013	3 151	3 335	4 140	4 600					
OT 220 4N staplar 3 st		3 266	3 531	3 910	5 440	6 038					
OT 220 4N 3D <sup>1</sup> staplar 3 st		3 933	4 198	4 566	6 095	-					
OT TR Stolsvagn							3 036				

Stapling på vagn, version: OT220 1N - 10 st

Textiler från Studio Design collection (SD symbol) - rea deadline förlängd

<sup>1</sup>3D-modellerna är inte tillgängliga i tygerna: nice, alpa, pastel, heritage\_SD, oceanic SD steelcut trio\_SD, accessoire\_SD

Stativ	KOD		SEK
Pulverlackerad (färger enligt Bejot provbok)		●	
Kromad, ett alternativ som inte är tillgängligt för en vagn OT TR		○	+909
Seats colors			
CPL färg vit/kol/svart		●	
Armstöd / skrivplatta			
Armstöd i polyuretan, svarta	PU	●	
Mobil skrivplatta anti-panik, bordsskiva CPL <sup>1</sup>	P	○	+1012
Ytterligare utrustning			
Black underside of the seat, protecting chairs against scratching during stacking (for chairs without a connector)	CP	●	
Ryggstöd för upphängning av väskan (upp till version 1N / 2N)	FO	○	+161
Glidfötter			
Glidfötter för kakel, betong och mattbeklädda golv	CK	●	
Glidfötter i filt för trägolv och paneler	CF	○	
System att sammanfoga rader och rader mellan varandra			
Listen förbinder 4 stolar (längd 3000 mm)	LR1	○	+1265
Set: stång som förbinder 4 stolar (längd: 3000 mm) + 2 x radkontakt (längd: 1000 mm)	LR4-SET	○	+1645

KOD	Beskrivning
1N	Hela CPL
2N	Klädd sitsöverdrag
3N	Klädd sits och ryggskydd
4N	Helklädd
3D	Horisontella stygn på sits och ryggstöd (fram och bak).

<sup>1</sup> Stapelbara stolar med skrivunderlägg - version 1N, 2N, 3N - 5 st, version 4N, 3D - 3 st

# 23% rabatt ska dras av på angivna priser

## ORTE wood

OT W 715 1N



OT W 3DH 715



Typ av tyg	CPL	bond, fenno, keimo, nice, sawana		alpa, charles, charles_SD, cura, pastel, roccia, valencia		ally, blazer, easy, oceanic, silvertex, silvertex_SD, synergy, synergy_SD, valencia_SD, kundtyg		heritage_SD, remix_SD, läder, kundens läder		accessoire_SD, steelcut trio_SD	
		1	2	3	4	5					
OT W 715 1N	3 519										
OT W 715 2N		4 301	4 393	4 508	4 968	5 532					
OT W 715 3N		4 646	4 830	5 049	5 911	6 567					
OT W 715 4N		4 738	4 899	5 106	6 072	6 751					
OT W 3DH 715 <sup>1</sup>		5 037	5 394	5 900	7 912	-					

Textiler från Studio Design collection (SD symbol) - rea deadline förlängd

<sup>1</sup>3D-modellerna är inte tillgängliga i tygerna: nice, alpa, pastel, heritage\_SD, oceanic SD steelcut trio\_SD, accessoire\_SD

Stativ	KOD		SEK
Stativ: massiv ek - naturlig färg (O1)	O1	●	
Stativ: massiv ek - färgning enligt Bejot provbok (O2, O3, O4)		○	+380

Seats colors			
CPL färg vit/kol/svart		●	

Ytterligare utrustning			
Ryggstöd för upphängning av väskan (upp till version 1N / 2N)	FO	○	+161

Glidfötter			
Glidfötter i filt för trägolv och paneler	WF	●	
Glidfötter för kakel, betong och mattbeklädda golv	WK	○	

KOD	Beskrivning
1N	Hela CPL
2N	Klädd sitsöverdrag
3N	Klädd sits och ryggskydd
4N	Helklädd
3D	Horisontella stygn på sits och ryggstöd (fram och bak).

OT W715 + FO



# 23% rabatt ska dras av på angivna priser

## ORTE A shape

OT 215 A 1N



OT 215 A 2N



OT 215 A 4N



Typ av tyg	CPL	bond, fenno, keimo, nice, sawana	alpa, charles, charles_SD, cura, pastel, roccia, valencia	ally, blazer, easy, oceanic, silvertex, silvertex_SD, synergy, synergy_SD, valencia_SD, kundtyg	heritage_SD, remix_SD, läder, kundens läder	accessoire_SD, steelcut trio_SD
		1	2	3	4	5
OT 215 A 1N staplar 10 st	1 668					
OT 215 A 2N staplar 10 st		2 013	2 082	2 162	2 622	2 910
OT 215 A 4N staplar 3 st		2 565	2 818	3 186	4 727	5 256
OT TR Stolsvagn		3 036				

Textiler från Studio Design collection (SD symbol) - rea deadline förlängd

Stapling på vagn, version: OT215 A  
1N - 10 st

Stativ	KOD		SEK
Pulverlackerad (färger enligt Bejot provbok)		●	
Kromad, ett alternativ som inte är tillgängligt för en vagn OT TR		○	+621

Seats colors			
CPL färg vit/kol/svart		●	

Ytterligare utrustning			
Black underside of the seat, protecting chairs against scratching during stacking (for chairs without a connector)	CP	●	
Ryggstöd för upphängning av väskan (upp till version 1N / 2N)	FO	○	+161

Glidfötter			
Glidfötter för mjuka golv	CK	●	
Glidfötter i filt för hårda golv	CF	○	

System att sammanfoga rader och rader mellan varandra			
Listen förbinder 4 stolar (längd 3000 mm)	LR1	○	+1265
Set: stång som förbinder 4 stolar (längd: 3000 mm) + 2 x radkontakt (längd: 1000 mm)	LR4-SET	○	+1645

KOD	Beskrivning
1N	Hela CPL
2N	Klädd sitsöverdrag
4N	Helklädd

# 23% rabatt ska dras av på angivna priser

## ORTE A shape

OT 220 A 1N



Typ av tyg	CPL	bond, fenno, keimo, nice, sawana	alpa, charles, charles_SD, cura, pastel, roccia, valencia	ally, blazer, easy, oceanic, silvertex, silvertex_SD, synergy, synergy_SD, valencia_SD, kundtyg	heritage_SD, remix_SD, läder, kundens läder	accessoire_SD, steelcut trio_SD
		1	2	3	4	5
OT 220 A 1N staplar 10 st	2 392					
OT 220 A 2N staplar 10 st		2 726	2 806	2 875	3 335	3 715
OT 220 A 4N staplar 3 st		3 266	3 531	3 910	5 440	6 038
OT TR Stolsvagn		3 186				

Textiler från Studio Design collection (SD symbol) - rea deadline förlängd

Stapling på vagn, version: OT220 A  
1N - 10 st

Stativ	KOD		SEK
Pulverlackerad (färger enligt Bejot provbok)		●	
Kromad, ett alternativ som inte är tillgängligt för en vagn OT TR		○	+909
Seats colors			
CPL färg vit/kol/svart		●	
Armstöd / skrivplatta			
Armstöd i polyuretan, svarta	PU	●	
Mobil skrivplatta anti-panik, bordsskiva CPL <sup>1</sup>	P	○	+1012
Ytterligare utrustning			
Black underside of the seat, protecting chairs against scratching during stacking (for chairs without a connector)	CP	●	
Ryggstöd för upphängning av väskan (upp till version 1N / 2N)	FO	○	+173
Glidfötter			
Glidfötter för kakel, betong och mattbeklädda golv	CK	●	
Glidfötter i filt för trägolv och paneler	CF	○	
System att sammanfoga rader och rader mellan varandra			
Listen förbinder 4 stolar (längd 3000 mm)	LR1	○	+1265
Set: stång som förbinder 4 stolar (längd: 3000 mm) + 2 x radkontakt (längd: 1000 mm)	LR4-SET	○	+1645
KOD	Beskrivning		
1N	Hela CPL		
2N	Klädd sitsöverdrag		
4N	Helklädd		

<sup>1</sup> Stapelbara stolar med skrivunderlägg - version 1N, 2N - 5 st, version 4N - 3 st



# 23% rabatt ska dras av på angivna priser

## ORTE A shape

OT W 715 A 2N



Typ av tyg	CPL	bond, fenno, keimo, nice, sawana	alpa, charles, charles_SD, cura, pastel, roccia, valencia	ally, blazer, easy, oceanic, silvertex, silvertex_SD, synergy, synergy_SD, valencia_SD, kundyg	heritage_SD, remix_SD, läder, kundens läder	accessoire_SD, steelcut trio_SD
		1	2	3	4	5
OT W 715 A 1N	3 519					
OT W 715 A 2N		4 301	4 393	4 508	4 968	5 532
OT W 715 A 4N		4 738	4 899	5 106	6 072	6 751

Textiler från Studio Design collection (SD symbol) - rea deadline förlängd

Stativ	KOD		SEK
Stativ: massiv ek - naturlig färg (O1)	O1	●	
Stativ: massiv ek - färgning enligt Bejot provbok (O2, O3, O4)		○	+380

Seats colors			
CPL färg vit/kol/svart		●	

Ytterligare utrustning			
Ryggstöd för upphängning av väskan (upp till version 1N / 2N)	FO	○	+173

Glidfötter			
Glidfötter i filt för trägolv och paneler	WF	●	
Glidfötter för kakel, betong och mattbeklädda golv	WK	○	

KOD	Beskrivning
1N	Hela CPL
2N	Klädd sitsöverdrag
4N	Helklädd

# 23% rabatt ska dras av på angivna priser

## ORTE barstol i trä

OT W HS 1N



OT W H 1N



Typ av tyg	CPL	bond, fenno, keimo, nice, sawana					alpa, charles, charles_SD, cura, pastel, roccia, valencia					ally, blazer, easy, oceanic, silvertex, silvertex_SD, synergy, synergy_SD, valencia_SD, kundtyg					heritage_SD, remix_SD, läder, kundens läder					accessoire_SD, steelcut trio_SD				
		1	2	3	4	5																				
OT W HS 1N	6 072																									
OT W H 1N	6 072																									
OT W H 4N		6 808	7 326	7 717	9 499	9 936																				
OT W H 4N 3D <sup>1</sup>		7 245	7 774	8 154	9 959	-																				

Textiler från Studio Design collection (SD symbol) - rea deadline förlängd

<sup>1</sup>3D-modellerna finns inte i tyger: nice, pastel, heritage\_SD, oceanic SD steelcut trio\_SD, accessoire\_SD

Stativ	KOD		SEK
Stativ: massiv ek - naturlig färg (O1), förstärkt med kromad metallstav		●	
Stativ: massiv ek - färgning enligt Bejot provbok (O2, O3, O4)		○	+575

Färgerna på stolarnas finish			
CPL färg vit/kol/svart		●	

Glidfötter			
Glidfötter i filt för trägolv och paneler	WF	●	
Glidfötter för kakel, betong och mattbeklädda golv	WK	○	

KOD	Beskrivning
1N	Hela CPL
4N	Helklädd
3D	Helklädd med horisontella sömmar

# 23% rabatt ska dras av på angivna priser

## ORTE barstol

OT H 1N



OT H 4N



OT HS 1N



Typ av tyg	CPL	bond, fenno, keimo, nice, sawana					alpa, charles, charles_SD, cura, pastel, roccia, valencia		ally, blazer, easy, oceanic, silvertex, silvertex_SD, synergy, synergy_SD, valencia_SD, kundtyg		heritage_SD, remix_SD, läder, kundens läder	accessoire_SD, steelcut trio_SD
		1	2	3	4	5						
OT HS 1N staplar 4 st	3462											
OT H 1N staplar 4 st	3462											
OT H 4N staplar 4 st		4014	4 416	4 727	6 084	6 774						
OT H 4N 3D <sup>1</sup> staplar 4 st		4359	4 750	5 060	6 440	-						

Textiler från Studio Design collection (SD symbol) - rea deadline förlängd

<sup>1</sup>3D-modellerna finns inte i tyger: nice, pastel, heritage\_SD, oceanic SD steelcut trio\_SD, accessoire\_SD

Stativ	KOD		SEK
Krom		●	

Färgerna på stolarnas finish			
CPL färg vit/kol/svart		●	

Glidfötter			
Glidfötter för keramiska golv, betong och mattor	PK	●	
Glidfötter i filt för trägolv och golvpaneler	PF	○	+115

KOD	Beskrivning
1N	Hela CPL
4N	Helklädd
3D	Helklädd med horisontella sömmar

# 23% rabatt ska dras av på angivna priser

## ORTE

### OT 224 2N



Typ av tyg	CPL	bond, fenno, keimo, nice, sawana	alpa, charles, charles_SD, cura, pastel, roccia, valencia	ally, blazer, easy, oceanic, silvertex, silvertex_SD, synergy, synergy_SD, valencia_SD, kundtyg	heritage_SD, remix_SD, läder, kundens läder	accessoire_SD, steelcut trio_SD	laminerad skiva istället för 1 sits (symbol: BM)
		1	2	3	4	5	BM
OT 222 1N 2 sits	5 037						104
OT 222 2N 2 sits		5 946	6 095	6 291	7 843	8 706	-196
OT 222 3N 2 sits		6 797	7 119	7 510	9 154	10 166	-414
OT 222 4N 2 sits		6 670	7 291	8 062	12 328	13 685	-380

### OT 224 2N P31



OT 223 1N 3 sits	6 256						104
OT 223 2N 3 sits		7 866	8 085	8 384	9 695	10 776	-196
OT 223 3N 3 sits		9 430	9 626	10 212	12 616	14 019	-414
OT 223 4N 3 sits		9 223	10 569	11 730	17 262	19 171	-380

SITSAR FÖR TRAFIKZONER  
(T.ex. STATIONER,  
FLYGPLATSER, LOBBIER)

OT 224 1N 4 sits	8 062						104
OT 224 2N 4 sits		9 867	10 166	10 212	12 259	13 616	-196
OT 224 3N 4 sits		11 581	12 225	12 995	16 158	17 963	-414
OT 224 4N 4 sits		11 305	12 581	14 134	22 069	24 518	-380

OT 225 1N 5 sits	9 568						104
OT 225 2N 5 sits		11 811	12 213	12 685	14 766	16 411	-196
OT 225 3N 5 sits		13 961	14 743	15 721	19 654	21 839	-414
OT 225 4N 5 sits		13 616	15 180	17 135	25 783	28 658	-380

Textiler från Studio Design collection (SD symbol) - rea deadline förlängd

Stativ	KOD		SEK
Pulverlackerad på ALU-färg + en svart stång	B5AL	●	
Krom-nickel stål (syrabeständigt) AISI 304 18/ 10CrNi - hög motståndskraft mot rengöringsmedel - ben; stången tillverkad av standard pulverlackerat svart stål	B5KW	○	+2933
Svart konstruktion av höghållfast polymer (nylon) + svart stång	B5NL	○	

### Färgerna på stolarnas finish

CPL färg vit/kol/svart		●	
------------------------	--	---	--

### Armstöd

Pulverlackerade armstöd (färger enligt Bejot provbok) med dyna av läder - 1 st.	P31	○	+667
---	-----	---	------

Varning! Kontrollera om produkten's dimensioner matchar hissens och byggnadsentréns dimensioner.

# 23% rabatt ska dras av på angivna priser

## OVIDIO

OV1M2 SBF ✕



OV1M2 white



Typ / färg	SEK
OV 1M2 black	5 670
OV 1M2 white	5 911

Mekanism	KOD		SEK
Vippmekanism (i ramens färg) med ryggstödslås i 1 läge	OV	●	
<b>Gaslift</b>			
Svart		●	
<b>Skal</b>			
Svart mesh	MOBL	●	
Ljusgrå mesh	MOLG	○	+138
<b>Stativ</b>			
5-stjärnig bas i svart nylon Ø700	17	●	
5-stjärnig bas i polerad aluminium (kromeffekt) Ø690	22	○	+380
5-stjärnig bas i pulverlackerad aluminium Ø690	23	○	+380
5-stjärnig bas i pulverlackerad aluminium (färger enligt Bejot provbok) Ø700 SB	33	○	+380
Pulverlackerad svart aluminium 5-stjärnig bas Ø 700 SBF Flexi (möjliggör 3D-rörelse)	35 ✕	○	+1622
<b>Armstöd</b>			
Fasta armstöd, oreglerade		●	
<b>Hjul</b>			
Hårda hjul för mjuka golv Ø 65 med autobroms	DEMA	●	
Mjuka hjul för hårda golv Ø65 med autobroms	DEMAD	○	+127
Universalhjul, krom <sup>1</sup>	DEMD-C <sup>1</sup>	○	+253
Universalhjul utan bromsfunktion, färg vit	RL W5	○	+621
<b>Kulör</b>			
OV 1M2 svart - ram, mekanism och armstöd i svart	Svart		
OV 1M2 vit - ram, mekanism och armstöd i vitt	Vit		

<sup>1</sup> FÖR STOLAR MED BAS 22 - DEMD-C-HJUL TILLGÄNGLIGT UTAN EXTRA KOSTNAD (så länge lagret räcker).

# 23% rabatt ska dras av på angivna priser

## OVIDIO

OV 5R black



OV 5R white



Typ / färg	SEK
OV 5R black	6 325
OV 5R white	6 567

Mekanism	KOD		SEK
Vippmekanism (i ramens färg) med ryggstödslås i 1 läge	OV	●	
Skal			
Svart mesh	MOBL	●	
Ljusgrå mesh	MOLG	○	+138
Stativ			
5-stjärnig bas i polerad aluminium (kromeffekt) Ø700	36	●	
5-stjärnig bas i pulverlackerad aluminium (färger enligt Bejot provbok) Ø700	37	○	
Armstöd			
Fasta armstöd, oreglerade		●	
Hjul			
Hårda hjul för mjuka golv Ø 65 med autobroms	DEMA	●	
Mjuka hjul för hårda golv Ø65 med autobroms	DEMAD	○	+127
Universalhjul, krom <sup>1</sup>	DEMD-C <sup>1</sup>	○	+253
Universalhjul utan bromsfunktion, färg vit	RL W5	○	+621
Kulör			
OV 5R svart - ram, mekanism och armstöd i svart	Svart		
OV 5R vit - ram, mekanism och armstöd i vitt	Vit		

<sup>1</sup> FÖR STOLAR MED BAS 36 - DEMD-C HJUL TILLGÄNGLIGT UTAN EXTRA KOSTNAD (så länge lagret räcker).

# 23% rabatt ska dras av på angivna priser

## OVIDIO

OV 4R black



OV 4R white



Typ / färg	SEK
OV 4R black	6 325
OV 4R white	6 567

Mekanism	KOD		SEK
Vippmekanism (i ramens färg) med ryggstödslås i 1 läge	OV	●	
Skal			
Svart mesh	MOBL	●	
Ljusgrå mesh	MOLG	○	+138
Stativ			
4-stjärnig bas i polerad aluminium (kromeffekt) Ø700	38	●	
4-stjärnig bas i pulverlackerad aluminium (färger enligt Bejot provbok) Ø700	39	○	
Armstöd			
Fasta armstöd, oreglerade		●	
Glidfötter			
Glidfötter för kakel, betong och mattbeklädda golv	TK	●	
Glidfötter i filt för trägolv och paneler	TF	○	+115
Kulör			
OV 4R svart - ram, mekanism och armstöd i svart	Svart		
OV 4R vit - ram, mekanism och armstöd i vitt	Vit		

# 23% rabatt ska dras av på angivna priser

OX:CO

OX 102



Typ av tyg	bond, fenno, keimo, sawana	alpa, charles, charles_SD, cura, pastel, roccia, valencia	ally, blazer, easy, oceanic, silvertex, silvertex_SD, synergy, synergy_SD, valencia_SD, kundtyg	Blazer + läder Easy + läder Synergy + läder	heritage_SD, remix_SD, läder, kundens läder	accessoire_SD, steelcut trio_SD
	1	2	3	3+	4	5
OX 102	4 600	4 922	5 394	6 314	7 153	8 683
Extra kostnad för klädsel i 2 eller 3 kulörer <sup>1</sup>	+322	+380	+437		+667	

Textiler från Studio Design collection (SD symbol) - rea deadline förlängd

Mekanism	KOD		SEK
Vridbar, med höjjustering	A	●	
Vridbar med 3d-rörelsefunktion (framåt, bakåt och i sidled) och höjjustering	O5	○	+541
Roterbar, bekväm vippmekanism med gummiled och lås i 1 läge (baklutning: 7°; främre lutning: -4°) med höjjustering	AR5	○	+828
Stativ			
5-stjärnig bas i svart nylon Ø700	17	●	
5-stjärnig bas i polerad aluminium (kromeffekt) Ø690	22	○	+380
5-stjärnig bas i pulverlackerad aluminium (färger enligt Bejot provbok) Ø690	23	○	+380
Hjul			
Hårda hjul för mjuka golv Ø 65 med autobroms	DEMA	●	
Mjuka hjul för hårda golv Ø65 med autobroms	DEMAD	○	+127
Universalhjul, krom	DEMD-C <sup>2</sup>	○	+253
Prisgrupp 3+ - ett element märkt med symbolen Ss - undersidan av sitsen gjord av läder		○	

## Upholstery options



### first color of the fabric

Op - backrest front  
Sg - seat top

### second color of the fabric

Ot - backrest back

### third color of the fabric

Ss - seat base

<sup>1</sup> Kan mot tillägsavgift göras i flera kulörer men i samma textil (som illustrerat)

<sup>2</sup> FÖR STOLAR MED BAS 22 - DEMD-C HJUL TILLGÄNGLIGT UTAN EXTRA KOSTNAD (så länge lagret räcker).



# 23% rabatt ska dras av på angivna priser

OX:CO

OX 5R



Typ av tyg	bond, fenno, keimo, sawana	alpa, charles, charles_SD, cura, pastel, roccia, valencia	ally, blazer, easy, oceanic, silvertex, silvertex_SD, synergy, synergy_SD, valencia_SD, kundtyg	Blazer + läder Easy + läder Synergy + läder	heritage_SD, remix_SD, läder, kundens läder	accessoire_SD, steelcut trio_SD
	1	2	3	3+	4	5
OX 5R	5 463	5 716	6 095	6 992	7 613	9 085
Extra kostnad för klädsel i 2 eller 3 kulörer <sup>1</sup>	+322	+380	+437		+667	

Textiler från Studio Design collection (SD symbol) - rea deadline förlängd

Mekanism	KOD		SEK
Vridbar, med höjdstjustering	A	●	
Vridbar med 3d-rörelsefunktion (framåt, bakåt och i sidled) och höjdstjustering	O5	○	+541
Roterbar, bekväm vippmekanism med gummiled och lås i 1 läge (baklutning: 7°; främre lutning: -4°) med höjdstjustering	AR5	○	+828
Stativ			
5-stjärnig bas i polerad aluminium (kromeffekt) Ø700	36	●	
5-stjärnig bas i pulverlackerad aluminium (färger enligt Bejot provbok) Ø700	37	○	
Hjul			
Hårda hjul för mjuka golv Ø 65 med autobroms	DEMA	●	
Mjuka hjul för hårda golv Ø65 med autobroms	DEMAD	○	+127
Universalhjul, krom	DEMD-C <sup>2</sup>	○	+253
Universalhjul utan bromsfunktion, färg vit	RL W5	○	+621
Prisgrupp 3+ - ett element märkt med symbolen Ss - undersidan av sitsen gjord av läder		○	

## Options de capitonnage Upholstery options



### first color of the fabric

Op - backrest front  
Sg - seat top

### second color of the fabric

Ot - backrest back

### third color of the fabric

Ss - seat base

<sup>1</sup> Kan mot tillägsavgift göras i flera kulörer men i samma textil (som illustrerat)

<sup>2</sup> FÖR STOLAR MED BAS 36 - DEMD-C HJUL TILLGÄNGLIGT UTAN EXTRA KOSTNAD (så länge lagret räcker).

# 23% rabatt ska dras av på angivna priser

OX:CO

OX 4R



Typ av tyg	bond, fenno, keimo, sawana	alpa, charles, charles_SD, cura, pastel, roccia, valencia	ally, blazer, easy, oceanic, silvertex, silvertex_SD, synergy, synergy_SD, valencia_SD, kundtyg	Blazer + läder Easy + läder Synergy + läder	heritage_SD, remix_SD, läder, kundens läder	accessoire_SD, steelcut trio_SD
	1	2	3	3+	4	5
OX 4R	5 463	5 716	6 095	6 992	7 613	9 085
Extra kostnad för klädsel i 2 eller 3 kulörer <sup>1</sup>	+322	+380	+437		+667	

Textiler från Studio Design collection (SD symbol) - rea deadline förlängd

Mekanism	KOD		SEK
Vridbar, utan höjdjustering	A1	●	
Vridbar med 3d-rörelsefunktion (framåt, bakåt och i sidled) utan höjdjustering	O4	○	+541
Roterbar, bekväm vippmekanism utan gummiled och lås i 1 läge (baklutning: 7°; främre lutning: -4°) med höjdjustering	AR4	○	+759

Stativ			
4-stjärnig bas i polerad aluminium (kromeffekt) Ø700	38	●	
4-stjärnig bas i pulverlackerad aluminium (färger enligt Bejot provbok) Ø700	39	○	

Glidfötter			
Glidfötter för kakel, betong och mattbeklädda golv	TK	●	
Glidfötter i filt för trägolv och paneler	TF	○	+115
Prisgrupp 3+ - ett element märkt med symbolen Ss - undersidan av sitsen gjord av läder		○	

OX 4C



Typ av tyg	bond, fenno, keimo, sawana	alpa, charles, charles_SD, cura, era_SD, pastel, roccia, valencia	ally, blazer, easy, oceanic, silvertex, silvertex_SD, synergy, synergy_SD, valencia_SD, kundtyg	Blazer + läder Easy + läder Synergy + läder	heritage_SD, remix_SD, läder, kundens läder	accessoire_SD, steelcut trio_SD
	1	2	3	3+	4	5
OX 4C	5 463	5 716	6 095	6 992	7 613	9 085
Extra kostnad för klädsel i 2 eller 3 kulörer <sup>1</sup>	+322	+380	+437		+667	

Textiler från Studio Design collection (SD symbol) - rea deadline förlängd

Mekanism	KOD		SEK
Vridbar, utan höjdjustering	A1	●	
Vridbar med 3d-rörelsefunktion (framåt, bakåt och i sidled) utan höjdjustering	O4	○	+541
Roterbar, bekväm vippmekanism utan gummiled och lås i 1 läge (baklutning: 7°; främre lutning: -4°) med höjdjustering	AR4	○	+759

Kolumn			
Svart kolumn utan rotationsminne		●	
Svart kolumn med rotationsminne	PR4	○	+541

Stativ			
Polerad aluminium 4-stjärnig bas (kromeffekt) Ø720	40	●	
Pulverlackerad aluminium 4-stjärnig bas (färger enligt Bejot provbok) Ø720	41	○	

Glidfötter			
Glidfötter för kakel, betong och mattbeklädda golv	TK	●	
Glidfötter i filt för trägolv och paneler	TF	○	+115
Prisgrupp 3+ - ett element märkt med symbolen Ss - undersidan av sitsen gjord av läder		○	

<sup>1</sup> Kan göras mot en avgift i olika färger men på samma typ av tyg (som visas på OX102)

# 23% rabatt ska dras av på angivna priser

OX:CO

OX 215



Typ av tyg	bond, fenno, keimo, sawana	alpa, charles, charles_SD, cura, pastel, roccia, valencia	ally, blazer, easy, oceanic, silvertex, silvertex_SD, synergy, synergy_SD, valencia_SD, kundtyg	Blazer + läder Easy + läder Synergy + läder	heritage_SD, remix_SD, läder, kundens läder	accessoire_SD, steelcut trio_SD
	1	2	3	3+	4	5
OX 215	4 462	4 819	5 336	6 222	7 176	8 694
Extra kostnad för klädsel i 2 eller 3 kulörer <sup>1</sup>	+322	+380	+437		+667	

Textiler från Studio Design collection (SD symbol) - rea deadline förlängd

Stativ	KOD		SEK
Pulverlackerad (färger enligt Bejot provbok)		●	
Krom		○	+690

Glidfötter			
Glidfötter för mjuka golv	TK	●	
Glidfötter i filt för hårda golv	TF	○	+115

OX 260



Typ av tyg	bond, fenno, keimo, sawana	alpa, charles, charles_SD, cura, pastel, roccia, valencia	ally, blazer, easy, oceanic, silvertex, silvertex_SD, synergy, synergy_SD, valencia_SD, kundtyg	Blazer + läder Easy + läder Synergy + läder	heritage_SD, remix_SD, läder, kundens läder	accessoire_SD, steelcut trio_SD
	1	2	3	3+	4	5
OX 260	5 106	5 428	5 911	6 831	7 682	9 189
Extra kostnad för klädsel i 2 eller 3 kulörer <sup>1</sup>	+322	+380	+437		+667	

Textiler från Studio Design collection (SD symbol) - rea deadline förlängd

Stativ	KOD		SEK
Pulverlackerad (färger enligt Bejot provbok)		●	
Krom		○	+690

Hjul			
Hårda hjul för mjuka golv Ø 65 med autobroms	DEMA	●	
Mjuka hjul för hårda golv Ø65 med autobroms	DEMAD	○	+127
Universalhjul utan bromsfunktion, färg vit	RL W4	○	+495

# 23% rabatt ska dras av på angivna priser

OX:CO

OX 290



OX 270



Typ av tyg	bond, fenno, keimo, sawana	alpa, charles, charles_SD, cura, pastel, roccia, valencia	ally, blazer, easy, oceanic, silvertex, silvertex_SD, synergy, synergy_SD, valencia_SD, kundtyg	Blazer + läder Easy + läder Synergy + läder	heritage_SD, remix_SD, läder, kundens läder	accessoire_SD, steelcut trio_SD
	1	2	3	3+	4	5
OX 290	4 462	4 819	5 336	6 222	7 176	8 694
OX 270	4 692	5 037	5 555	6 452	7 395	8 913
Extra kostnad för klädsel i 2 eller 3 kulörer <sup>1</sup>	+322	+380	+437		+667	

Textiler från Studio Design collection (SD symbol) - rea deadline förlängd

Stativ	KOD		SEK
Pulvermålat pelarstativ (färger enligt Bejot provbok)		●	
Kromat pelarstativ		○	+748
Glidfötter			
Glidfötter för keramiska golv, betong och mattor	PK	●	
Glidfötter i filt för trägolv och golvpaneler	PF	○	+115
Prisgrupp 3+ - ett element märkt med symbolen Ss - undersidan av sitsen gjord av läder		○	

# 23% rabatt ska dras av på angivna priser

## OX:CO wood

OX W 740



Typ av tyg	bond, fenno, keimo, sawana	alpa, charles, charles_SD, cura, pastel, roccia, valencia	ally, blazer, easy, oceanic, silvertex, silvertex_SD, synergy, synergy_SD, valencia_SD, kundtyg	Blazer + läder Easy + läder Synergy + läder	heritage_SD, remix_SD, läder, kundens läder	accessoire_SD, steelcut trio_SD
	1	2	3	3+	4	5
<b>OX W 740</b>	5 267	5 612	6 130	7 038	7 993	9 603
Extra kostnad för klädsel i 2 eller 3 kulörer <sup>1</sup>	+322	+380	+437		+667	

Textiler från Studio Design collection (SD symbol) - rea deadline förlängd

Stativ	KOD		SEK
Ben: massiv ek - naturlig färg (O1)	O1	●	
Ben: massiv ask <sup>1</sup> - naturlig färg (J1)	J1	○	
Ben: massiv ek - färger enligt Bejot provbok (O2, O3, O4)		○	+230

<sup>1</sup> tillgängligt så långt lagret räcker

Glidfötter			
Glidfötter i filt för trägolv och paneler	DF	○	+127

OX W 790



Typ av tyg	bond, fenno, keimo, sawana	alpa, charles, charles_SD, cura, pastel, roccia, valencia	ally, blazer, easy, oceanic, silvertex, silvertex_SD, synergy, synergy_SD, valencia_SD, kundtyg	Blazer + läder Easy + läder Synergy + läder	heritage_SD, remix_SD, läder, kundens läder	accessoire_SD, steelcut trio_SD
	1	2	3	3+	4	5
<b>OX W 790</b>	6 624	7 004	7 533	8 671	9 557	11 282
Extra kostnad för klädsel i 2 eller 3 kulörer <sup>1</sup>	+322	+380	+437		+667	

Textiler från Studio Design collection (SD symbol) - rea deadline förlängd

Stativ	KOD		SEK
Pulverlackerad + medar gjord av massiv ek - naturlig färg (O1)		●	
Färg på medar enligt Bejot provbok (O2, O3, O4)		○	+230

<sup>1</sup> tillgängligt så långt lagret räcker

Avslut på medar			
Träskiva utan filtklädsel	WSK	●	
Träskiva avslutad med filtklädsel	WSF	○	+265

Prisgrupp 3+ - ett element märkt med symbolen Ss - undersidan av sitsen gjord av läder		○	
--	--	---	--

<sup>1</sup> Kan göras mot en avgift i olika färger men på samma typ av tyg (som visas på OX102)

# 23% rabatt ska dras av på angivna priser

## OX:CO small

### OXS 5R



Typ av tyg	bond, fenno, keimo, sawana	alpa, charles, charles_SD, cura, pastel, roccia, valencia	ally, blazer, easy, oceanic, silvertex, silvertex_SD, synergy, synergy_SD, valencia_SD, kundtyg	heritage_SD, remix_SD, läder, kundens läder	accessoire_SD, steelcut trio_SD
	1	2	3	4	5
OXS 5R	4 485	4 669	4 922	6 026	6 601

Textiler från Studio Design collection (SD symbol) - rea deadline förlängd

Mekanism	KOD		SEK
Vridbar, med höjdjustering	A	●	
Vridbar med 3d-rörelsefunktion (framåt, bakåt och i sidled) och höjdjustering	O5	○	+541

Stativ			
5-stjärnig bas i polerad aluminium (kromeffekt) Ø700	36	●	
5-stjärnig bas i pulverlackerad aluminium (färger enligt Bejot provbok) Ø700	37	○	

Hjul			
Hårda hjul för mjuka golv Ø 65 med autobroms	DEMA	●	
Mjuka hjul för hårda golv Ø65 med autobroms	DEMAD	○	+127
Universalhjul, krom <sup>1</sup>	DEMD-C <sup>1</sup>	○	+253
Universalhjul utan bromsfunktion, färg vit	RL W5	○	+621

<sup>1</sup> FÖR STOLAR MED BAS 36 - DEMD-C HJUL TILLGÄNGLIGT UTAN EXTRA KOSTNAD (så länge lagret räcker).

### OXS 4R



Typ av tyg	bond, fenno, keimo, sawana	alpa, charles, charles_SD, cura, pastel, roccia, valencia	ally, blazer, easy, oceanic, silvertex, silvertex_SD, synergy, synergy_SD, valencia_SD, kundtyg	heritage_SD, remix_SD, läder, kundens läder	accessoire_SD, steelcut trio_SD
	1	2	3	4	5
OXS 4R	4 485	4 669	4 922	6 026	6 601

Textiler från Studio Design collection (SD symbol) - rea deadline förlängd

Mekanism	KOD		SEK
Vridbar, utan höjdjustering	A1	●	
Vridbar med 3d-rörelsefunktion (framåt, bakåt och i sidled) utan höjdjustering	O4	○	+541

Stativ			
4-stjärnig bas i polerad aluminium (kromeffekt) Ø700	38	●	
4-stjärnig bas i pulverlackerad aluminium (färger enligt Bejot provbok) Ø700	39	○	

Glidfötter			
Glidfötter för kakel, betong och mattbeklädda golv	TK	●	
Glidfötter i filt för trägolv och paneler	TF	○	

# 23% rabatt ska dras av på angivna priser

## OX:CO small

OXS 215



Typ av tyg	bond, fenno, keimo, sawana	alpa, charles, charles_SD, cura, pastel, roccia, valencia	ally, blazer, easy, oceanic, silvertex, silvertex_SD, synergy, synergy_SD, valencia_SD, kundtyg	heritage_SD, remix_SD, läder, kundens läder	accessoire_SD, steelcut trio_SD
	1	2	3	4	5
OXS 215	3 496	3 761	4 152	5 578	6 187

Textiler från Studio Design collection (SD symbol) - rea deadline förlängd

Stativ	KOD		SEK
Pulverlackerad (färger enligt Bejot provbok)		●	
Krom		○	+621

Glidfötter			
Glidfötter för mjuka golv	TK	●	
Glidfötter i filt för hårda golv	TF	○	+115

OXS 270



Typ av tyg	bond, fenno, keimo, sawana	alpa, charles, charles_SD, cura, pastel, roccia, valencia	ally, blazer, easy, oceanic, silvertex, silvertex_SD, synergy, synergy_SD, valencia_SD, kundtyg	heritage_SD, remix_SD, läder, kundens läder	accessoire_SD, steelcut trio_SD
	1	2	3	4	5
OXS 270	3 726	3 991	4 370	5 808	6 417

Textiler från Studio Design collection (SD symbol) - rea deadline förlängd

Stativ	KOD		SEK
Pulvermålat pelarstativ (färger enligt Bejot provbok)		●	
Kromat pelarstativ		○	+621

Glidfötter			
Glidfötter för keramiska golv, betong och mattor	PK	●	
Glidfötter i filt för trägolv och golvpaneler	PF	○	+115

OXS 740



Typ av tyg	bond, fenno, keimo, sawana	alpa, charles, charles_SD, cura, pastel, roccia, valencia	ally, blazer, easy, oceanic, silvertex, silvertex_SD, synergy, synergy_SD, valencia_SD, kundtyg	heritage_SD, remix_SD, läder, kundens läder	accessoire_SD, steelcut trio_SD
	1	2	3	4	5
OXS 740	4 301	4 566	4 945	6 394	7 107

Textiler från Studio Design collection (SD symbol) - rea deadline förlängd

Stativ	KOD		SEK
Ben: massiv ek - naturlig färg (O1)	O1	●	
Ben: massiv ek - färger enligt Bejot provbok (O2, O3, O4)		○	+230

Glidfötter			
Glidfötter i filt för trägolv och paneler	DF	○	+127

# 23% rabatt ska dras av på angivna priser

## OX:CO small

OXS H



OXS HN



Typ av tyg	bond, fenno, keimo, sawana	alpa, charles, charles_SD, cura, pastel, roccia, valencia	ally, blazer, easy, oceanic, silvertex, silvertex_SD, synergy, synergy_SD, valencia_SD, kundtyg	heritage_SD, remix_SD, läder, kundens läder	accessoire_SD, steelcut trio_SD
	1	2	3	4	5
OXS H	3 945	4 209	4 577	5 992	6 659
OXS HN	3 876	4 140	4 497	5 911	6 567

Textiler från Studio Design collection (SD symbol) - rea deadline förlängd

OXS H - avsedd för bord med en höjd på 1100 mm

OXS HN - avsedd för bord med en höjd på 900 mm

Stativ	KOD		SEK
Pulverlackerad (färger enligt Bejot provbok)		●	
Glidfötter			
Glidfötter för mjuka golv	TK	●	
Glidfötter i filt för hårda golv	TF	○	+115



# 23% rabatt ska dras av på angivna priser

OX:CO small

nowość  
new  
neu

OXS LH



OXS LHN



OXS L215



Typ av tyg	bond, fenno, keimo, sawana	alpa, charles, charles_SD, cura, pastel, roccia, valencia	ally, blazer, easy, oceanic, silvertex, silvertex_SD, synergy, synergy_SD, valencia_SD, kundtyg	heritage_SD, remix_SD, läder, kundens läder	accessoire_SD, steelcut trio_SD
	1	2	3	4	5
OXS LH	5 779	6 348	7 169	10 079	11 200
OXS LHN	5 683	6 252	7 073	9 983	11 104
OXS L215	5 284	5 853	6 674	9 584	10 705

Textiler från Studio Design collection (SD symbol) - rea deadline förlängd

OXS LH - avsedd för bord med en höjd på 1100 mm

OXS LHN - avsedd för bord med en höjd på 900 mm

OXS L215 - avsedd för bord med en höjd på 740 mm

Stativ	KOD		SEK
Pulverlackerad (färger enligt Bejot provbok)		●	
Glidfötter			
Glidfötter för mjuka golv	TK	●	
Glidfötter i filt för hårda golv	TF	○	+10

# 23% rabatt ska dras av på angivna priser

## OX:CO small

nowość  
new  
neu

OX S 10R



Typ av tyg	bond, fenno, keimo, sawana	alpa, charles, charles_SD, cura, pastel, roccia, valencia	ally, blazer, easy, oceanic, silvertex, silvertex_SD, synergy, synergy_SD, valencia_SD, kundtyg	heritage_SD, remix_SD, läder, kundens läder	accessoire_SD, steelcut trio_SD
	1	2	3	4	5
OX S 10R	4 409	4 680	5 070	6 450	7 159

Textiler från Studio Design collection (SD symbol) - rea deadline förlängd

Mekanism	KOD		SEK
Vridbar, med höjdjustering	A	●	
Vridbar med 3d-rörelsefunktion (framåt, bakåt och i sidled) och höjdjustering	O5	○	+47

Gaslift			
Stötdämpare - för sittplatser för bord med maxhöjd 1100 mm (justeringsområde 200 mm)	PG380	●	
Stötdämpare - för sittplatser för bord med maxhöjd 900 mm (justeringsområde 200 mm)	PG300	○	

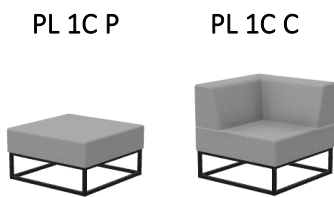
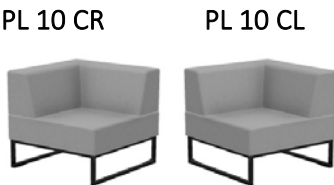
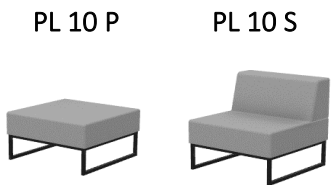
Ring			
RING i krom med självlåsand system för snabb och enkel höjdjustering		●	
Pulverlackerad (färger enligt Bejot samplers) RING med självlåsand system för snabb och enkel höjdjustering		○	+170

Stativ			
5-stjärnig bas i svart nylon Ø700	17	●	
5-stjärnig bas i polerad aluminium (kromeffekt) Ø690	22	○	+33
5-stjärnig bas i pulverlackerad aluminium (färger enligt Bejot provbok) Ø690	23	○	+33
Pulverlackerad aluminium 5-stjärnig bas (färger enligt Bejot provbok) Ø 700 SB	33	○	+33

Hjul			
Universalhjul på vilken yta som helst Ø 50 funktion SIT & BREAK (låser när du sitter)	DRGDB	●	

# 23% rabatt ska dras av på angivna priser

## PLINT



Typ av tyg	bond, fenno, keimo, sawana	alpa, charles, charles_SD, cura, pastel, roccia, valencia	ally, blazer, easy, oceanic, silvertex, silvertex_SD, synergy, synergy_SD, valencia_SD, kundtyg	heritage_SD, remix 2_SD, läder, kundens läder	accessoire_SD, steelcut trio_SD
	1	2	3	4	5
PL 10 P	5 290	5 612	6 095	7 763	8 625
PL 10 S	7 556	8 108	8 890	11 615	12 915
PL 10 C L/R	9 258	9 948	10 925	14 283	15 870
PL 1C P	5 635	5 969	6 440	8 108	9 005
PL 1C C	9 258	9 948	10 925	14 283	15 870
L-PL Oberoende kopplingsdon för anslutning av 2 baser	196				

Textiler från Studio Design collection (SD symbol) - rea deadline förlängd

Stativ	KOD		SEK
Pulverlackerad (färger enligt Bejot provbok)		•	

Glidfötter			
Glidfötter för keramiska golv, betong och mattor	PK	•	
Glidfötter i filt för trägolv och golspaneler	PF	○	+115

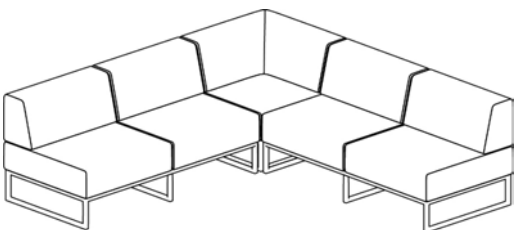
Mediaport (monterad på sätet)			
Rund PIX mediaport (svart-B) - 1 spänningsuttag 230V	[typ]1V	○	+1150
Rund PIX mediaport (svart-B) - 2 x USB laddare	M1CC	○	+2093

Typ av elektrifiering bör specificeras för mediaportar: typ E- Polen, Frankrike / typ F - Tyskland / typ G - Storbritannien

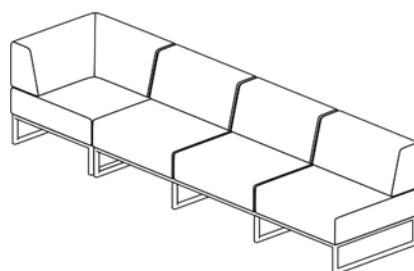
### Använd som fristående del eller i en uppsättning:

PL 1C P/ PL 1C C som hörndel i L-typ set  
 PL 10 P/ PL 10 S/ PL 10 C för att ansluta till en annan modul i en rak linje

### PL 1C C + 2x PL 20 SS + 2 x L-PL









### PL 10 CR + PL 20 SS + L-PL



En översiktsritning krävs för komponenter kopplade i ett set.

# 23% rabatt ska dras av på angivna priser

## PLINT

PL 15 PA	PL 15 SA	Typ av tyg	bond, fenno, keimo, sawana	alpa, charles, charles_SD, cura, pastel, roccia, valencia	ally, blazer, easy, oceanic, silvertex, silvertex_SD, synergy, synergy_SD, valencia_SD, kundtyg	heritage_SD, remix 2_SD, läder, kundens läder	accessoire_SD, steelcut trio_SD
			1	2	3	4	5
		PL 15 PA	7 245	7 797	8 591	11 328	12 581
		PL 15 SA	9 511	10 293	11 397	15 180	16 871
		PL 15 PAB	7 786	8 338	9 120	11 857	13 110
		PL 15 SAB	10 051	10 822	11 926	15 721	17 411
		PL 15 PT	5 992	6 337	6 797	8 476	9 419
		PL 15 ST	8 269	8 821	9 614	12 340	13 708
L-PL Oberoende kopplingsdon för anslutning av 2 baser			196				

Textiler från Studio Design collection (SD symbol) - rea deadline förlängd

Möjlighet att ändra ordning på stolar och ryggstöd inom modellen - översiktsritning krävs

Stativ	KOD		SEK
Pulverlackerad (färger enligt Bejot provbok)		●	
<b>Bordsskiva</b>			
Laminerad bordsskiva (färger enligt Bejot provbok)		●	
HPL bordsskiva (färgning enligt Bejot provbok)		○	+909
Fingerfogad bordsskiva i massiv ek (färg enligt Bejots provbok)		○	+920
<b>Glidfötter</b>			
Glidfötter för keramiska golv, betong och mattor	PK	●	
Glidfötter i filt för trägolv och golvpaneler	PF	○	+115
<b>Mediaport (monterad på sätet)</b>			
Rund PIX mediaport (svart-B) - 1 spänningsuttag 230V	[typ]1V	○	+1150
Rund PIX mediaport (svart-B) - 2 x USB laddare	M1CC	○	+2093
Typ av elektrifiering bör specificeras för mediaportar: typ E- Polen, Frankrike / typ F - Tyskland / typ G - Storbritannien			
<b>Mediaport (monterad på armstödet)</b>			
Rund PIX mediaport (svart-B) - 1 spänningsuttag 230V	[typ]1V	○	+1150
Rund PIX mediaport (svart-B) - 2 x USB laddare	M1CC	○	+2093
Induktionsladdare monterad i bordsskivan	IC	○	+1300
Typ av elektrifiering bör specificeras för mediaportar: typ E- Polen, Frankrike / typ F - Tyskland / typ G - Storbritannien			

Använd som fristående del eller i en uppsättning (att anslutas till en annan modul i en rak linje)

En översiktsritning krävs för komponenter kopplade i ett set.

# 23% rabatt ska dras av på angivna priser

## PLINT

PL 20 PP



PL 20 SS



PL 20 CC



PL 20 CS



PL 20 SP



PL 20 CP



Typ av tyg	bond, fenno, keimo, sawana	alpa, charles, charles_SD, cura, pastel, roccia, valencia	ally, blazer, easy, oceanic, silvertex, silvertex_SD, synergy, synergy_SD, valencia_SD, kundtyg	heritage_SD, remix_SD, läder, kundens läder	accessoire_SD, steelcut trio_SD
	1	2	3	4	5
PL 20 PP	10 017	10 695	11 638	14 985	16 641
PL 20 SS	14 559	15 675	17 250	22 701	25 220
PL 20 CC	17 285	18 665	20 608	27 336	30 372
PL 20 CS	15 928	17 170	18 929	25 024	27 796
PL 20 SP	12 294	13 179	14 444	18 837	20 930
PL 20 CP	13 651	14 674	16 123	21 160	23 506
PL 20 PT	6 705	7 038	7 510	9 189	10 201
PL 20 ST	8 970	9 534	10 316	13 041	14 490
<b>L-PL</b> Oberoende kopplingsdon för anslutning av 2 baser	196				

Textiler från Studio Design collection (SD symbol) - rea deadline förlängd

PL 20 PT



PL 20 ST



Möjlighet att ändra ordning på stolar och ryggstöd inom modellen - översiktsritning krävs

Stativ	KOD		SEK
Pulverlackerad (färger enligt Bejot provbok)		●	
<b>Bordsskiva för PL 20 PT/ PL 20 ST</b>			
Laminerad bordsskiva (färger enligt Bejot provbok)		●	
HPL bordsskiva (färgning enligt Bejot provbok)		○	+1817
Fingerfogad bordsskiva i massiv ek (färg enligt Bejots provbok)		○	+2231
<b>Glidfötter</b>			
Glidfötter för keramiska golv, betong och mattor	PK	●	
Glidfötter i filt för trägolv och golvpaneler	PF	○	+115
<b>Mediaport (monterad på sätet)</b>			
Rund PIX mediaport (svart-B) - 1 spänningsuttag 230V	[typ]1V	○	+1150
Rund PIX mediaport (svart-B) - 2 x USB laddare	M1CC	○	+2093

Typ av elektrifiering bör specificeras för mediaportar: typ E- Polen, Frankrike / typ F - Tyskland / typ G - Storbritannien

Använd som fristående del eller i en uppsättning (att anslutas till en annan modul i en rak linje)

En översiktsritning krävs för komponenter kopplade i ett set.

# 23% rabatt ska dras av på angivna priser

## PLINT

PL 30 PPP



PL 30 SSS



PL 30 SPP



PL 30 SPS



PL 30 CSC



PL 30 CPC



### Typ av tyg

	bond, fenno, keimo, sawana	alpa, charles, charles_SD, cura, pastel, roccia, valencia	ally, blazer, easy, oceanic, silvertex, silvertex_SD, synergy, synergy_SD, valencia_SD, kundtyg	heritage_SD, remix_SD, läder, kundens läder	accessoire_SD, steelcut trio_SD
	1	2	3	4	5
PL 30 PPP	14 663	15 675	17 078	22 103	24 553
PL 30 SSS	21 471	23 138	25 496	33 684	37 421
PL 30 SPP	16 940	18 159	19 884	25 956	28 842
PL 30 SPS	19 205	20 643	22 690	29 820	33 132
PL 30 CSC	24 196	26 128	28 865	38 318	42 573
PL 30 CPC	21 931	23 644	26 059	34 454	38 284
PL 30 CSS	21 471	23 138	25 496	33 684	37 421
PL 30 CSP	20 562	22 149	24 380	32 131	35 708
PL 30 CPP	18 297	19 654	21 574	28 279	31 418

### L-PL

Oberoende kopplingsdon för anslutning av 2 baser

196

Textiler från Studio Design collection (SD symbol) - rea deadline förlängd

PL 30 CSS



PL 30 CSP



PL 30 CPP



Möjlighet att ändra ordning på stolar och ryggstöd inom modellen - översiktsritning krävs

Stativ	KOD		SEK
Pulverlackerad (färger enligt Bejot provbok)		●	
Glidfötter			
Glidfötter för keramiska golv, betong och mattor	PK	●	
Glidfötter i filt för trägolv och golvpaneler	PF	○	+115
Mediaport (monterad på sätet)			
Rund PIX mediaport (svart-B) - 1 spänningsuttag 230V	[typ]1V	○	+1150
Rund PIX mediaport (svart-B) - 2 x USB laddare	M1CC	○	+2093

Typ av elektrifiering bör specificeras för mediaportar: typ E- Polen, Frankrike / typ F - Tyskland / typ G - Storbritannien

Använd som fristående del eller i en uppsättning (att anslutas till en annan modul i en rak linje)

En översiktsritning krävs för komponenter kopplade i ett set.

# 23% rabatt ska dras av på angivna priser

## PLINT

PL 30 PTP



PL 30 STP



PL 30 STS



PL 30 CPT



Typ av tyg	bond, fenno, keimo, sawana	alpa, charles, charles_SD, cura, pastel, roccia, valencia	ally, blazer, easy, oceanic, silvertex, silvertex_SD, synergy, synergy_SD, valencia_SD, kundtyg	heritage_SD, remix_SD, läder, kundens läder	accessoire_SD, steelcut trio_SD
	1	2	3	4	5
PL 30 PTP	11 351	12 018	12 961	16 307	18 113
PL 30 STP	13 616	14 502	15 767	20 171	22 402
PL 30 STS	15 882	16 997	18 573	24 024	26 692
PL 30 CPT	14 985	16 008	17 446	22 483	24 978
PL 30 CTC	18 331	19 711	21 655	28 382	31 533
PL 30 CST	17 250	18 492	20 252	26 347	29 268
<b>L-PL</b> Oberoende kopplingsdon för anslutning av 2 baser	196				

Textiler från Studio Design collection (SD symbol) - rea deadline förlängd

PL 30 CTC



PL 30 CST



Möjlighet att ändra ordning på stolar och ryggstöd inom modellen - översiktsritning krävs

Stativ	KOD		SEK
Pulverlackerad (färger enligt Bejot provbok)		●	
<b>Bordsskiva</b>			
Laminerad bordsskiva (färger enligt Bejot provbok)		●	
HPL bordsskiva (färgning enligt Bejot provbok)		○	+2036
Fingerfogad bordsskiva i massiv ek (färg enligt Bejots provbok)		○	+2231
<b>Glidfötter</b>			
Glidfötter för keramiska golv, betong och mattor	PK	●	
Glidfötter i filt för trägolv och golvpaneler	PF	○	+115
<b>Mediaport (monterad på sätet)</b>			
Rund PIX mediaport (svart-B) - 1 spänningsuttag 230V	[typ]1V	○	+1150
Rund PIX mediaport (svart-B) - 2 x USB laddare	M1CC	○	+2093
Typ av elektrifiering bör specificeras för mediaportar: typ E - Polen, Frankrike / typ F - Tyskland / typ G - Storbritannien			

Använd som fristående del eller i en uppsättning (att anslutas till en annan modul i en rak linje)

En översiktsritning krävs för komponenter kopplade i ett set.

# 23% rabatt ska dras av på angivna priser

## PLINT

PL 10 T



PL 1H T



PL 1C T



PL 1CH T



Typ av topp	Laminerad skiva (18mm tjock)	HPL (10mm tjock)	Fingerskarv massiv ek (19 mm tjock)
<b>PL 10 T</b> (725mmx 725mm h:240mm)	1 967	3 749	4 370
<b>PL 1H T</b> (725mmx 725mm h:420mm)	2 128	4 048	4 543
<b>PL 1C T</b> (725mmx 725mm h:240mm)	2 312	4 117	4 738
<b>PL 1CH T</b> (725mmx 725mm h:420mm)	2 496	4 439	4 934
<b>L-PL</b> Oberoende kopplingsdon för anslutning av 2 baser	196		

Stativ	KOD		SEK
Pulverlackerad (färger enligt Bejot provbok)		•	
<b>Glidfötter</b>			
Glidfötter för keramiska golv, betong och mattor	PK	•	
Glidfötter i filt för trägolv och golvpaneler	PF	○	+115

### Använd som fristående del eller i en uppsättning:

- PL 1C T/ PL 1CH T som hörndel i L-typ set
- PL 10 T/ PL 1H T för att ansluta till en annan modul i en rak linje

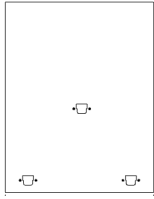
En översiktsritning krävs för komponenter kopplade i ett set.



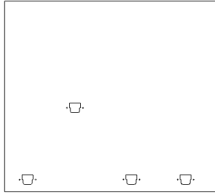
# 23% rabatt ska dras av på angivna priser

## PLINT walls

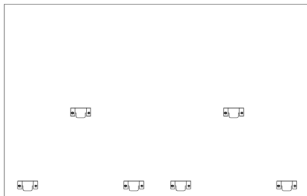
PL WB 10 O/L/R/C



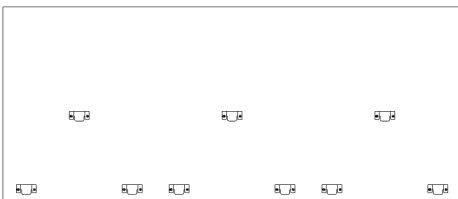
PL WB 15 O/L/R/C



PL WB 20 O/L/R/C



PL WB 30 O/L/R/C



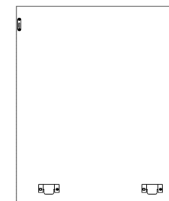
Typ av tyg	fenno	alpa, charles, charles_SD, cura, roccia	ally, blazer, easy, oceanic, synergy, synergy_SD, kundtyg	remix_SD	steelcut trio_SD
	1	2	3	4	5
<b>bakväggar</b>					
PL WB 10 O/L/R/C 750mm x 1000mm	2 933	3 255	3 703	5 325	5 911
PL WB 15 O/L/R/C 1060mm x 1000mm	3 450	4 037	4 865	7 659	8 510
PL WB 20 O/L/R/C 1500mm x 1000mm	3 979	4 830	6 015	9 982	11 086
PL WB 30 O/L/R/C 2250mm x 1000mm	5 969	7 234	9 016	14 973	16 641
<b>sidoväggar</b>					
PL WR 780mm x 1000mm	2 438	2 703	3 082	4 439	4 922
PL WL 780mm x 1000mm	2 438	2 703	3 082	4 439	4 922

Textiler från Studio Design collection (SD symbol) - rea deadline förlängd

PLWR



PLWL



### Möjligheter att använda väggarna:

#### Bakväggar:

- PL WB 10 - monterad på en 1-sits soffa med ryggstöd
- PL WB 15 - monterad på armstödet och en 1-sits soffa med ryggstöd
- PL WB 20 - monterad på 2-sits soffa med ryggstöd
- PL WB 30 - monterad på en 3-sits soffa med ryggstöd

#### Sidoväggar:

- PL WR / PL WL - som sidoväggar för alla komponenter

### Sättet att avsluta de bakre väggarna:

- O** Vägg utan kopplingsdon (kan inte anslutas med en annan vägg)
- L** Vägg med en kopplingsdon till vänster (att anslutas till den andra väggen till vänster)
- R** Vägg med en kopplingsdon till höger (att anslutas till den andra väggen till höger)
- C** Vägg med kopplingsdon på vänster och högersida (att anslutas till två väggar)

# 23% rabatt ska dras av på angivna priser

## Konfiguracja sof modułowych Plint

## Configuration of Plint modular sofas

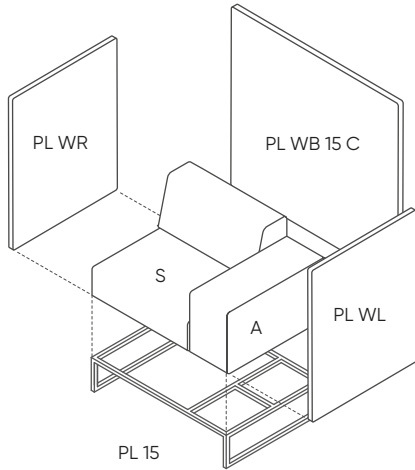
## Konfiguration der modularen Sofas Plint

C	S	P	T	A	PL WR	PL WL	PL WB
narożnik	sofa	puf	stolik	podłokietnik	ścianka prawa	ścianka lewa	ścianka tylna
corner	sofa	pouf	table	armrest	rechte Wand	linke Wand	back wall
Eckelement	Sofa	Puff	Tisch	Armlehne			Rückwand

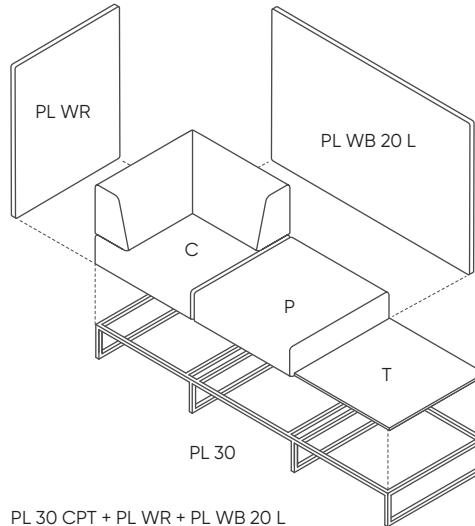
Składając zamówienie, należy podać elementy (C, S, P, T, A) w wybranej przez siebie kolejności.

When placing your order, please specify the items (C, S, P, T, A) in the order of your choice.

Bei der Bestellung geben Sie bitte die Elemente (C, S, P, T, A) in der von Ihnen gewünschten Reihenfolge an.

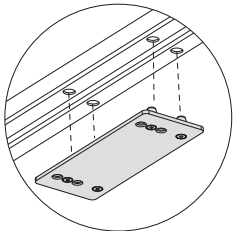
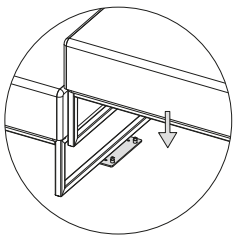


PL 15 SA + PL WR + PL WB 15 C + PL WL

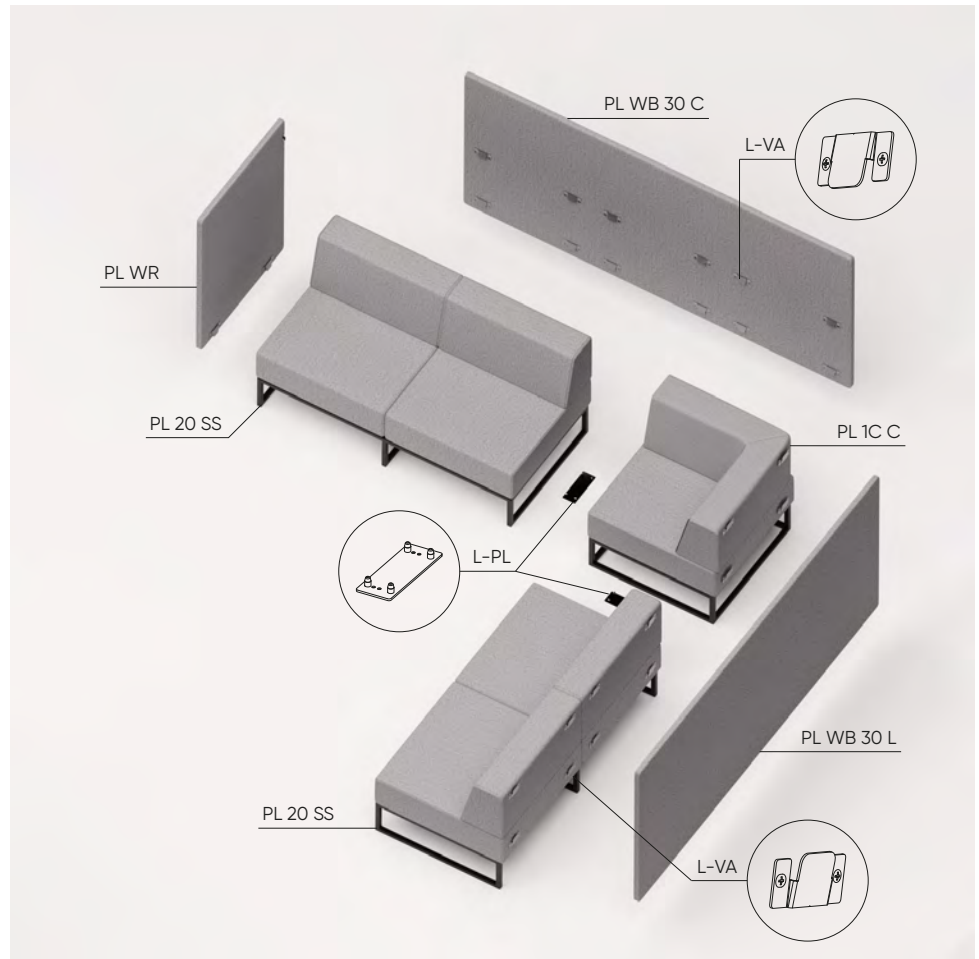
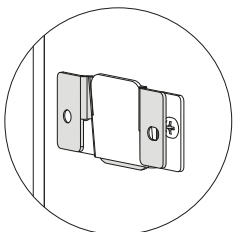


PL 30 CPT + PL WR + PL WB 20 L

L-PL  
Łącznik 2 konstrukcji  
Connector for 2 bases  
Verbinder für 2 Konstruktionen



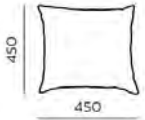
L-VA  
Łącznik ścianek i sof  
Connector for walls and sofas  
Verbinder für Wände und Sofas



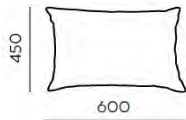
# 23% rabatt ska dras av på angivna priser

## KUDDAR

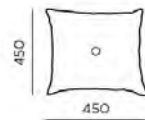
PP 45x45



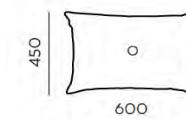
PP 60x45



PG 45x45



PG 60x45



Prisgrupp	bond, fenno, sawana	alpa, charles, charles_SD, cura, pastel, roccia	ally, blazer, easy, oceanic, synergy, synergy_SD	heritage_SD, remix_SD
	1	2	3	4
PP 45x45 (1 pc) 450 x 450mm	426	541	690	1 208
PP 60x45 (1 pc) 600 x 450mm	472	621	817	1 472
PP 45x45 (3 st.*) 450 x 450mm	1 070	1 288	1 599	2 657
PP 60x45 (3 st.*) 600 x 450mm	1 185	1 472	1 863	3 197
PG 45x45 (1 pc) 450 x 450mm	460	575	736	1 254
PG 60x45 (1 pc) 600 x 450mm	518	656	851	1 507
PG 45x45 (3 st.*) 450 x 450mm	1 196	1 415	1 725	2 783
PG 60x45 (3 st.*) 600 x 450mm	1 311	1 599	1 990	3 324

\*Priset för 3st gäller vid köp av ett set (3st) kuddar i samma tyg och färg

### Mjuka kuddar fyllda med PU

Tillgängliga i två versioner:

PP - kudde utan knapp

PG - kudde med knapp (knapp med samma färg som klädseln)

Samtliga versioner är tillgängliga i 2 storlekar:

450 x 450 mm

600 x 450 mm

# 23% rabatt ska dras av på angivna priser

## POINT

POP 450



POP 900



POP 1200



Typ av tyg	bond, fenno, keimo, sawana	alpa, charles, charles_SD, cura, pastel, roccia, valencia	ally, blazer, easy, oceanic, rhythm, silvertex, silvertex_SD, synergy, synergy_SD, valencia_SD, kundtyg	heritage_SD, remix_SD, läder, kundens läder	accessoire_SD, steelcut trio_SD
	1	2	3	4	5
<b>POP 450</b> ø450mm, h:410mm	1 760	1 978	2 243	3 117	3 462
<b>POP 900</b> ø900mm, h:410mm	2 887	3 324	3 841	5 589	6 210
<b>POP 1200</b> ø1200mm, h:410mm	3 830	4 416	5 164	7 567	8 418

Textiler från Studio Design collection (SD symbol) - rea deadline förlängd

### Glidfötter

Fötter gjorda av svart material

Aluminiumfötter med ABS-kåpa / pris för set till POP 450

Aluminiumfötter med filt / pris för set till POP 450

Aluminiumfötter med ABS-kåpa / pris för set till POP 900, POP 1200

Aluminiumfötter med filt / pris för set till POP 900, POP 1200

### KOD

FK

AK5

AF5

AK6

AF6

### SEK

•

+299

+391

+357

+472

## POINT R

POP R 450



Typ av tyg	bond, fenno, keimo, sawana	alpa, charles, charles_SD, cura, pastel, roccia, valencia	ally, blazer, easy, oceanic, rhythm, silvertex, silvertex_SD, synergy, synergy_SD, valencia_SD, kundtyg	remix_SD, läder, kundens läder	accessoire_SD, steelcut trio_SD
	1	2	3	4	5
<b>POP R 450</b>	2 093	2 312	2 565	3 450	3 795

Textiler från Studio Design collection (SD symbol) - rea deadline förlängd

### Utrustning

Dubbla hjul, universal ø 37

### KOD

RW2

### SEK

•

# 23% rabatt ska dras av på angivna priser

## QUADRA

QD 421



QD 422



Typ av tyg	bond, fenno, keimo, sawana	alpa, charles, charles_SD, cura, pastel, roccia, valencia	ally, blazer, easy, oceanic, silvertex, silvertex_SD, synergy, synergy_SD, valencia_SD, kundtyg	heritage_SD, remix_SD, läder, kundens läder	accessoire_SD, steelcut trio_SD
	1	2	3	4	5
QD 421	8 246	9 580	10 845	16 629	18 469
QD 422	11 006	12 765	15 203	22 494	25 001

Textiler från Studio Design collection (SD symbol) - rea deadline förlängd

Stativ	KOD		SEK
Pulverlackerad (färger enligt Bejot provbok)		●	
Krom		○	+690
Glidfötter			
Glidfötter för keramiska golv, betong och mattor	PK	●	
Glidfötter i filt för trägolv och golvpaneler	PF	○	+115
Mediaport			
Mediaport (svart-B ram): 1 x 230V eluttag + 2 x USB-laddare	[typ]2VCC	○	+4083
Mediaport (svart-B ram): 2 x 230v eluttag	[typ]2VV	○	+2266

Typ av elektrifiering bör specificeras för mediaportar: typ E- Polen, Frankrike / typ F - Tyskland / typ G - Storbritannien

# 23% rabatt ska dras av på angivna priser

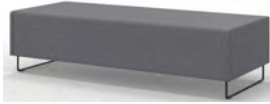
## QUADRA

QD P690

QD PO690



QD P1650



QD PO1650



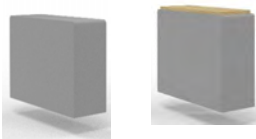
QD C

QD T690B



QD P1

QD P1B

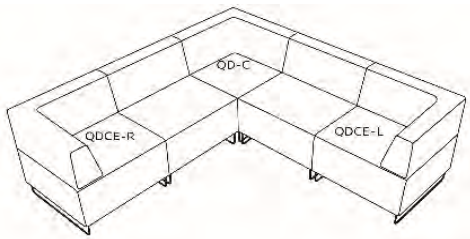


Typ av tyg	bond, fenno, keimo, sawana	alpa, charles, charles_SD, cura, pastel, roccia, valencia	ally, blazer, easy, oceanic, silvertex, silvertex_SD, synergy, synergy_SD, valencia_SD, kundtyg	heritage_SD, remix_SD, läder, kundens läder	accessoire_SD, steelcut trio_SD
	1	2	3	4	5
QD P690	4 002	4 370	4 957	6 268	6 958
QD PO690	5 290	5 716	6 291	8 545	9 488
QD P1650	5 555	6 199	7 176	9 545	10 603
QD PO1650	8 050	8 901	10 649	14 410	16 008
QD C	6 256	6 808	7 958	10 971	12 190
QD CE - L/R	6 256	6 808	7 958	10 971	12 190
QD T690B bordsskiva i laminat	4 589	5 095	5 842	7 648	8 499
QD P1	2 162	2 599	3 266	5 037	5 601
QD P1B bordsskiva i laminat	2 507	2 956	3 600	5 313	5 900

Textiler från Studio Design collection (SD symbol) - rea deadline förlängd

Stativ	KOD		SEK
Pulverlackerad (färger enligt Bejot provbok)		●	
Krom		○	+690
Glidfötter			
Glidfötter för keramiska golv, betong och mattor	PK	●	
Glidfötter i filt för trägolv och golvpaneler	PF	○	+115
Kopplingsbeslag			
Kontakt för att ansluta två fristående soffor (2 st.)	L-W	○	+368
Mediaport			
Mediaport (svart-B ram): 1 x 230V eluttag + 2 x USB-laddare	[typ]2VCC	○	+4083
Mediaport (svart-B ram): 2 x 230V eluttag	[typ]2VV	○	+2266
Typ av elektrifiering bör specificeras för mediaportar: typ E- Polen, Frankrike / typ F - Tyskland / typ G - Storbritannien			

Modulbeteckning QD C/ QD CE-L/ QD CE-R ingår



# 23% rabatt ska dras av på angivna priser

## QUADRA round

QD R45 M



QD RO45 M IN



QD RO45 M OUT



QD R90



QD RO90 IN



QD RO90 OUT



Typ av tyg	bond, fenno, keimo, sawana	alpa, charles, charles_SD, cura, pastel, roccia, valencia	ally, blazer, easy, oceanic, silvertex, silvertex_SD, synergy, synergy_SD, valencia_SD, kundtyg	heritage_SD, remix_SD, läder, kundens läder	accessoire_SD, steelcut trio_SD
	1	2	3	4	5
QD R45 M	6 578	7 326	8 361	11 822	13 122
QD RO45 M IN	9 085	10 040	11 397	15 893	17 664
QD RO45 M OUT	10 327	11 397	12 915	17 940	19 930
QD R90	7 027	7 694	8 637	11 914	13 064
QD RO90 IN	9 706	10 557	11 788	15 985	17 595
QD RO90 OUT	11 040	12 006	13 352	18 021	20 022

Textiler från Studio Design collection (SD symbol) - rea deadline förlängd

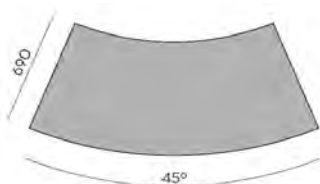
Vid kombination med raka element, välj i beställning klädselmetoden (V2) för raka element

Stativ	KOD		SEK
Pulverlackerad (färger enligt Bejot provbok)		●	
Krom		○	+1035

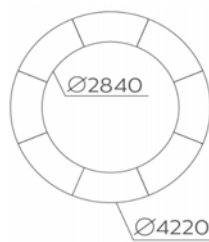
Glidfötter			
Glidfötter för keramiska golv, betong och mattor	PK	●	
Glidfötter i filt för trägolv och golvpaneler	PF	○	+161

Ytterligare utrustning			
Kontakt för att ansluta två fristående soffor (2 st.)	L-W	○	+368

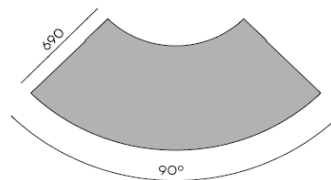
### MÅTT



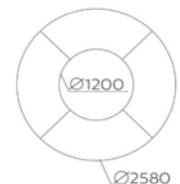
QD R45M/QD RO45M IN/QD RO45M OUT



8 x QD R45M/QD RO45M IN



QD R90/QD RO90 IN/QD RO90 OUT



4 x QD R90/QD RO90 IN

# 23% rabatt ska dras av på angivna priser

## QUADRA round

QD R45 S



QD RO45 S IN



QD RO45 S OUT



Typ av tyg	bond, fenno, keimo, sawana	alpa, charles, charles_SD, cura, pastel, roccia, valencia	ally, blazer, easy, oceanic, silvertex, silvertex_SD, synergy, synergy_SD, valencia_SD, kundtyg	heritage_SD, remix_SD, läder, kundens läder	accessoire_SD, steelcut trio_SD
	1	2	3	4	5
QD R45 S	5 371	6 038	6 969	10 086	11 201
QD RO45 S IN	7 038	7 866	9 028	12 880	14 306
QD RO45 S OUT	7 464	8 315	9 545	13 570	15 088

Textiler från Studio Design collection (SD symbol) - rea deadline förlängd

Vid anslutning med raka element (QD P690 / PO 690 / P 1650 / PO1650) vänligen ange i beställning hur man klär (V2) raka element

Stativ	KOD		SEK
Pulverlackerad (färger enligt Bejot provbok)		●	
Krom		○	+690

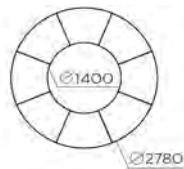
Glidfötter			
Glidfötter för keramiska golv, betong och mattor	PK	●	
Glidfötter i filt för trägolv och golvpaneler	PF	○	+115

Ytterligare utrustning			
Kontakt för att ansluta två fristående soffor (2 st.)	L-W	○	+368

### MÅTT



QD R45S/QD RO45S IN/QD RO45S OUT



8 x QD R45S/QD RO45S IN



QD RO45M IN + QD RO45 S OUT + QD P1B + QD PO690 + QD RO45 M IN

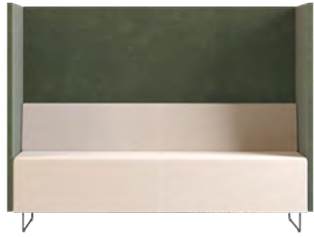


# 23% rabatt ska dras av på angivna priser

## QUADRA väggar



QD PO 1650 + QD SC 1650 +  
QD SC720L + QD SC720R



QD RO 45 M IN + QD SCR



Typ av tyg	fenno	alpa, charles, charles_SD, cura, pastel, roccia	ally, blazer, easy, oceanic, synergy, synergy_SD, kundtyg	remix_SD	steelcut trio_SD
	1	2	3	4	5
<b>QD SC490 V2 R/L</b> 490mm x 1230mm	2 795	3 059	3 427	4 773	5 302
<b>QD SC690 V2</b> 690mm x 1230mm	3 266	3 623	4 140	5 969	6 624
<b>QD SC720 V2 R/L</b> 720mm x 1230mm	3 266	3 623	4 140	5 969	6 624
<b>QD SC910 V2</b> 910mm x 1230mm	4 244	4 704	5 382	7 751	8 614
<b>QD SC1650 V2</b> 1650mm x 1230mm	5 221	6 084	7 280	11 397	12 662
<b>QD SC2210 V2</b> 2210mm x 1230mm	7 188	8 522	10 396	16 698	18 550
<b>QD SCR IN/ OUT</b> 1087mm x 1230mm	4 301	4 934	5 842	8 947	9 948

Textiler från Studio Design collection (SD symbol) - rea deadline förlängd

### Möjligheter att använda väggarna:

#### Bakväggar:

- QD SC 690 V2 - för QD PO690
- QD SC910 V2 - för elementen QD PO 690 och QD P1/QD P1B
- QD SC1650 V2 - för QD PO1650
- QD SCR - för QD RO45 M IN / QD RO45 S OUT element

#### Sidoväggar:

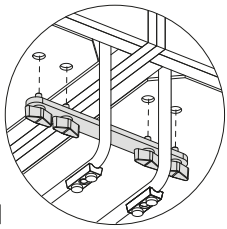
- QD SC 490 V2 R / L - för QD PO690 och QD PO1650
- QD SC720 V2 R / L - för QD PO690 och QD PO1650
- QD SC2210 V2 - för att koppla ihop 2 parallella soffor till ett set

# 23% rabatt ska dras av på angivna priser

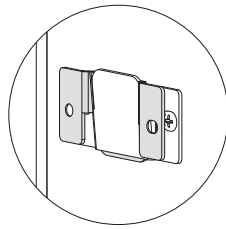
## Konfiguracja sof modułowych Quadra

## Configuration of Quadra modular sofas

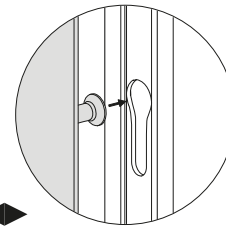
## Konfiguration der modularen Sofas Quadra



**L-W**  
Łącznik 2 siedzisk  
Connector for 2 seats  
Verbinder für 2 Sitze



**L-VA**  
Łącznik ścianek i sof  
Connector for walls and sofas  
Verbinder für Wände und Sofas



**L-SC**  
Łącznik 2 ścianek  
Connector for 2 walls  
Verbinder für 2 Wände

### Sposób wykończenia ścianek tylnych:

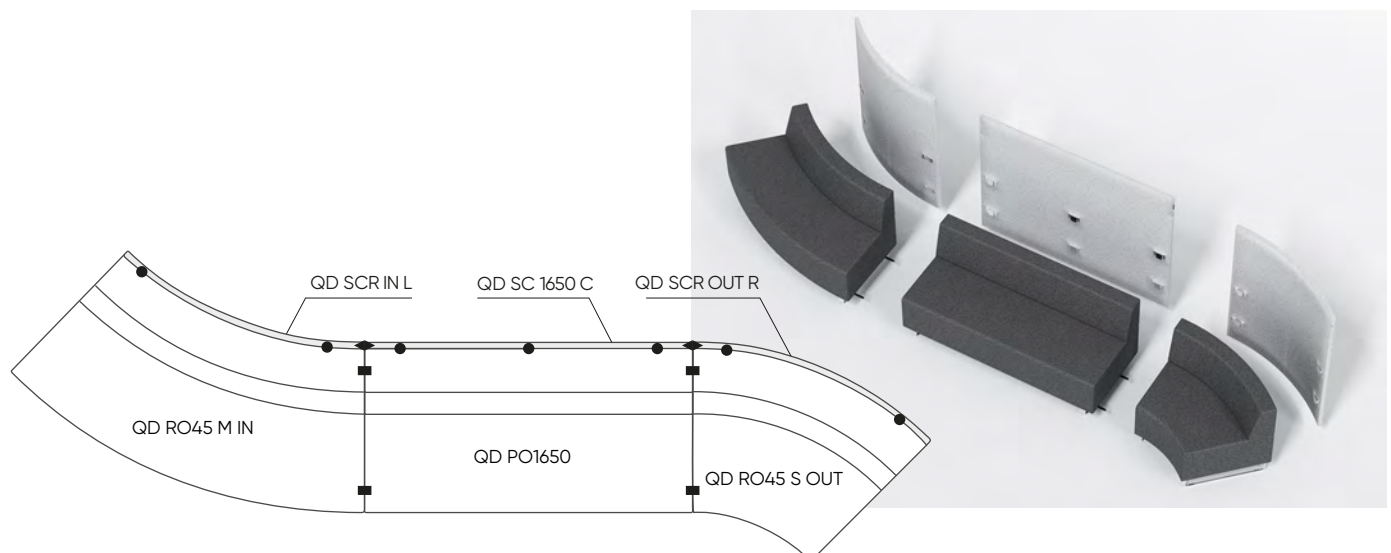
- O** ścianka bez łączników (brak możliwości połączenia z inną ścianką)
- L** ścianka z łącznikiem z lewej strony (do połączenia z drugą ścianką z lewej strony)
- R** ścianka z łącznikiem z prawej strony (do połączenia z drugą ścianką z prawej strony)
- C** ścianka z łącznikami z prawej i lewej strony (do połączenia z dwoma ściankami)

### The way of finishing the rear walls:

- O** wall without connectors (cannot be connected with another wall)
- L** wall with a connector on the left side (to be connected to the other wall on the left side)
- R** wall with a connector on the right side (to be connected to the other wall on the right side)
- C** wall with connectors on the right and left side (to be connected with two walls)

### Art der Fertigstellung der Rückwände:

- O** Wand ohne Verbinder (kann nicht mit einer anderen Wand verbunden werden)
- L** Wand mit einem Verbinder auf der linken Seite (zur Verbindung mit der anderen Wand auf der linken Seite)
- R** Wand mit einem Verbinder auf der rechten Seite (zur Verbindung mit der anderen Wand auf der rechten Seite)
- C** Wand mit einem Verbinder auf der rechten und linken Seite (mit zwei Wänden zu verbinden)



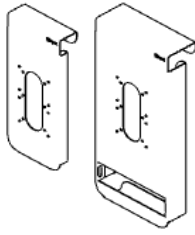
# 23% rabatt ska dras av på angivna priser

## QUADRA väggar

### Ytterligare utrustning för väggar QD SC2210

#### TV-hängare

QD TV    QD TVM



Grundpris	SEK
QD TV	1 495
QD TVM	1 725

**QD TV** TV-hängare (max 32 tum) utan mediaport

**QD TVM** TV-hängare (max 32 tum) med plats för mediaport

Stativ	KOD		SEK
Pulverlackerad (färger enligt Bejot provbok)		•	
<b>Mediaport till QD TVM hängare</b>			
Mediaport - 1 spänningsuttag 230V + 1 x HDMI + 2 x USB-laddare	[typ]3VHCC	○	+4221
<b>Kabelorganisation</b>			
Genomföring i väggen med kabelmaskering utanför väggen		○	+909

#### QD SC2210 väggbord

QD TB3



Typ av topp / dimensioner	Laminerad skiva (18mm tjock)
<b>QD TB3</b> (Borasskiva :1550 x 750 mm, n: 750 mm)	4 405

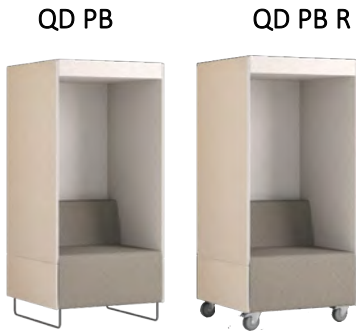
Stativ	KOD		SEK
Pulverlackerad (färger enligt Bejot provbok)		•	
Kromat (ben)		○	+253



Set: 2 x QD PO1650 + 2 x QD SC1650 + OD SC2210 + QD TB3 + QD TVM

# 23% rabatt ska dras av på angivna priser

## QUADRA PHONEBOX



Typ av tyg	fenno	alpa, charles, charles_SD, cura, pastel, roccia	ally, blazer, easy, oceanic, synergy, synergy_SD	remix_SD	steelcut trio_SD
	1	2	3	4	5
QD PB	20 102	22 402	25 507	32 787	36 432
QD PB R	20 976	23 276	26 381	33 661	37 410

Textiler från Studio Design collection (SD symbol) - rea deadline förlängd

Stativ för QD PB	KOD		SEK
Pulverlackerad (färger enligt Bejot provbok)		●	
Krom		○	+690

Stativ för QD PB R			
Konstruktionen på 4 hjul. Högkvalitativa plasthjul med grå termoplastisk gummislitbana som inte gör märken. Två hjul med blockeringsmöjlighet.		●	

Mediaport			
Mediaport (svart-B ram): 1 x 230V eluttag + 2 x USB-laddare	[typ]2VCC	○	+4083
Mediaport (svart-B ram): 2 x 230v eluttag	[typ]2VV	○	+2266
Typ av elektrifiering bör specificeras för mediaportar: typ E- Polen, Frankrike / typ F - Tyskland / typ G - Storbritannien			

Ytterligare utrustning			
LED-belysning (drivs av 8 x AAA-batterier - ingår)		○	+1426

### Upholstery options



#### first color of the fabric

ScW - internal walls  
ScZ - external walls

#### second color of the fabric

Si - seat  
Op - backrest

Varning! Kontrollera om produkten's dimensioner matchar hissens och byggnadsentréns dimensioner.

# 23% rabatt ska dras av på angivna priser

## QUADRA standing box glass



QD SBG E



Typ av tyg	fenno	alpa, charles, charles SD, cura, pastel, roccia	ally, blazer, easy, oceanic, synergy, synergy_SD	remix_SD	steelcut trio_SD
	1	2	3	4	5
QD SBG E	68 184	72 266	77 740	98 302	109 216

QD SBG S



QD SBG S	71 289	75 636	81 466	103 270	114 747
----------	--------	--------	--------	---------	---------

Textiler från Studio Design collection (SD symbol) - rea deadline förlängd

**QD SBG E** Akustikbås Quadra Standing Box utan sits och 3D-paneler

**QD SBG S** Akustikbås Quadra Standing Box med sits, utan 3D-paneler

Stativ			SEK
Pulverlackerad metallram , färger (struktur): vit, svart, grafit 7024S		●	
Härdat, transparent glas, kombinerat med akustikfolie		●	
Ventilationssystem i kombination med rörelsedetektor. Svarta ventilationsgaller		●	
Akustiska tätningar		●	
Inbyggda transporthjul för enkel förflyttning av båset		○	+1300
Golv			
Filtgolv, mörkgrå (V50)		●	
Ekplanka - naturlig färg (O1)		○	+2530
Ekplanka - färgning enligt Bejot provbok (O2, O3, O4)		○	+2898
Bordsskiva			
Laminerad skiva (färger enligt Bejot provbok)		●	
Fingerfog massiv ek (färger enligt Bejot provbok)		○	+1231
Mediaport monterad i en klädd hylla			
Rund PIX mediaport (svart-B) - 1 spänningsuttag 230V	[typ]1V	○	+1150
Rund PIX mediaport (svart-B) - 2 x USB laddare	M1CC	○	+2093
Ytterligare utrustning			
Lampa med rörelsedetektor (driven av 12V)		●	
Induktionsladdare monterad i bordsskivan	IC	○	+1300
Luftrenare (kapacitet upp till 6.5 m3/h)	DIS	○	+2151
Svart tablet/telefon ställ (integrerad i bordsskivan)	TS	○	+219
Klädsel av montern i två färger från samma tyg (som visas nedan)	2K	○	+1150

### Upholstery options



#### standard

##### one color of the fabric

- ScZ - external walls
- ScW - internal walls
- DaS - ceiling
- Sh - shelf under the tabletop
- Si - seat (for QD SBG S)



#### standard (2K)

##### first color of the fabric

- ScZ - external walls

##### second color of the fabric

- ScW - internal walls
- DaS - ceiling
- Sh - shelf under the tabletop
- Si - seat (for QD SBG S)

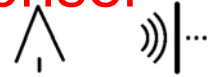
Typ av elektrifiering bör specificeras: typ E- Polen, Frankrike / typ F - Tyskland / typ G - Storbritannien

Poden levereras delvis demonterad

Varning! Kontrollera om produkten's dimensioner matchar hissens och byggnadsentréns dimensioner.

# 23% rabatt ska dras av på angivna priser

## QUADRA standing box glass



### QD SBG SP



Typ av tyg	fenno	alpa, charles, charles SD, cura, pastel, roccia	ally, blazer, easy, oceanic, synergy, synergy_SD	remix_SD	steelcut trio_SD
	1	2	3	4	5
QD SBG SP	80 385	84 870	91 207	112 631	125 132

Textiler från Studio Design collection (SD symbol) - rea deadline förlängd

### QD SBG SP Akustikbås Quadra Standing Box med sits och 3D-paneler

Stativ			SEK
Pulverlackerad metallram , färger (struktur): vit, svart, grafit 7024S		●	
Härdat, transparent glas, kombinerat med akustikfolie		●	
Ventilationssystem i kombination med rörelsedetektor. Svarta ventilationsgaller		●	
Akustiska tätningar		●	
Inbyggda transporthjul för enkel förflyttning av båset		○	+1300

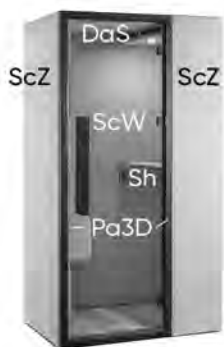
Golv			
Filtgolv, mörkgrå (V50)		●	
Ekplanka - naturlig färg (O1)		○	+2530
Ekplanka - färgning enligt Bejot provbok (O2, O3, O4)		○	+2898

Bordsskiva			
Laminerad skiva (färger enligt Bejot provbok)		●	
Fingerfog massiv ek (färger enligt Bejot provbok)		○	+1231

Mediaport monterad i en klädd hylla			
Rund PIX mediaport (svart-B) - 1 spänningsuttag 230V	[typ]1V	●	
Rund PIX mediaport (svart-B) - 2 x USB laddare	M1CC	○	+1012

Ytterligare utrustning			
Lampa med rörelsedetektor (driven av 12V)		●	
Induktionsladdare monterad i bordsskivan	IC	○	+1300
Luftrenare (kapacitet upp till 6.5 m3/h)	DIS	○	+2151
Svart tablet/telefon ställ (integrerad i bordsskivan)	TS	○	+219

### Upholstery options



#### first color of the fabric

ScZ - external walls

#### second color of the fabric

ScW - internal walls

DaS - ceiling

#### third color of the fabric

Pa3D- internat 3D panels

Sh - shelf under the tabletop

Si - seat

Typ av elektrifiering bör specificeras: typ E- Polen, Frankrike / typ F - Tyskland / typ G - Storbritannien

Poden levereras delvis demonterad

Varning! Kontrollera om produkten's dimensioner matchar hissens och byggnadsentréns dimensioner.

# 23% rabatt ska dras av på angivna priser

## QUADRA workplace box

nowość  
new  
neu



QD WPB 2



Typ av tyg	fenno	alpa, charles, charles SD, cura, pastel, roccia	ally, blazer, easy, oceanic, synergy, synergy_SD	remix_SD	steelcut trio_SD
	1	2	3	4	5
QD WPB 2	106 168	113 659	124 405	161 298	178 931

Textiler från Studio Design collection (SD symbol) - rea deadline förlängd

QD WPB 2 2-personers akustisk pod

Stativ			SEK
Pulverlackerad metallram , färger (struktur): vit, svart, grafit 7024S		●	
Härdat, transparent glas, kombinerat med akustikfolie		●	
Ventilationssystem i kombination med rörelsedetektor. Svarta ventilationsgaller		●	
Akustiska tätningar		●	
Inbyggda transporthjul för enkel förflyttning av båset		○	+113

Golv			
Filtgolv, mörkgrå (V50)		●	

Bordsskiva			
Laminerad skiva (färger enligt Bejot provbok)		●	
Fingerfog massiv ek (färger enligt Bejot provbok)		○	+1997

Mediaport monterad på bordsskiva (pris för 1 artikel)			
Rund PIX mediaport (svart-B) - 1 spänningsuttag 230V	[typ]1V	○	+100
Rund PIX mediaport (svart-B) - 2 x USB laddare	M1CC	○	+182
Induktiv laddare	IC	○	+113

Vid beställning, ange antal mediaportar i bordsskivan, monteringsplats, typ och färg på mediaportarna.

Belysnings- och ventilationsregulator			
Justering av belysning och ventilation: potentiometrar (rattar)		●	

Ytterligare utrustning			
6 lampor anslutna till rörelsedetektorn (12V)		●	
Förberedelse för montering av en 32-tums TV: genomföring, kabelgenomföring (montering av fästet på kundens sida)	TP	○	+250
Mediaport - 1 spänningsuttag 230V + 1 x HDMI + 2 x USB-laddare	[typ]3VHCC	○	+4252
Luftrenare (kapacitet upp till 6.5 m3/h)	DIS	○	+187
LED-120LM spotlight (svart färg)	LM	○	+1387
Svart tablet/telefon ställ (integrerad i bordsskivan)	TS	○	+208

Klädsel av båset i två färger från samma tyg (ytterväggar - första färgen, innerväggar - andra färgen)	2K	○	+100
--	----	---	------

Typ av elektrifiering bör specificeras för mediaportar: typ E- Polen, Frankrike / typ F - Tyskland / typ G - Storbritannien

Poden levereras delvis demonterad

Varning! Kontrollera om produkten's dimensioner matchar hissens och byggnadsentréns dimensioner.

# 23% rabatt ska dras av på angivna priser

## QUADRA workplace box

nowość  
new  
neu



### QD WPB OR



Typ av tyg	fenno	alpa, charles, charles SD, cura, pastel, roccia	ally, blazer, easy, oceanic, synergy, synergy_SD	remix_SD	steelcut trio_SD
	1	2	3	4	5
QD WPB OR	103 766	110 694	120 635	154 845	172 050

Textiler från Studio Design collection (SD symbol) - rea deadline förlängd

**QD WPB OR** 1-persons akustik pod med arbetsyta (bordsskiva utan höjdjustering)

Stativ			SEK
Pulverlackerad metallram , färger (struktur): vit, svart, grafit 7024S		●	
Härdat, transparent glas, kombinerat med akustikfolie		●	
Ventilationssystem i kombination med rörelsedetektor. Svarta ventilationsgaller		●	
Akustiska tätningar		●	
Inbyggda transporthjul för enkel förflyttning av båset		○	+113

Golv			
Filtgolv, mörkgrå (V50)		●	

Bordsskiva			
Laminerad skiva (färger enligt Bejot provbok)		●	

Mediaport monterad i klädd panel			
Rund PIX mediaport (svart-B) - 1 spänningsuttag 230V		●	

Mediaport monterad på bordsskiva (pris för 1 artikel)			
Rund PIX mediaport (svart-B) - 1 spänningsuttag 230V	[typ]1V	○	+100
Rund PIX mediaport (svart-B) - 2 x USB laddare	M1CC	○	+182
Induktiv laddare	IC	○	+113

Vid beställning, ange antalet mediaportar i bordsskivan, monteringsplats, typ och färg på mediaportarna.

Belysnings- och ventilationsregulator			
Justering av belysning och ventilation: potentiometrar (rattar)		●	

Ytterligare utrustning			
6 lampor anslutna till rörelsedetektorn (12V)		●	
Förberedelse för montering av en 32-tums TV: genomföring, kabelgenomföring (montering av fästet på kundens sida)	TP	○	+250
Mediaport - 1 spänningsuttag 230V + 1 x HDMI + 2 x USB-laddare	[typ]3VHCC	○	+4252
Kabelskydd (under en bordsskiva)	LP CM H S	○	+47
Luftrenare (kapacitet upp till 6.5 m3/h)	DIS	○	+187
LED-120LM spotlight (svart färg)	LM	○	+1387

Klädsel av båset i två färger från samma tyg (ytterväggar - första färgen, innerväggar - andra färgen)	2K	○	+100
--	----	---	------

Typ av elektrifiering bör specificeras för mediaportar: typ E- Polen, Frankrike / typ F - Tyskland / typ G - Storbritannien

Poden levereras delvis demonterad

Varning! Kontrollera om produkten's dimensioner matchar hissens och byggnadsentréns dimensioner.



# 23% rabatt ska dras av på angivna priser

## QUADRA workplace box

nowość  
new  
neu



### QD WPB HR



Typ av tyg	fenno	alpa, charles, charles SD, cura, pastel, roccia	ally, blazer, easy, oceanic, synergy, synergy_SD	remix_SD	steelcut trio_SD
	1	2	3	4	5
QD WPB HR	111 880	118 808	128 749	162 959	181 065

Textiler från Studio Design collection (SD symbol) - rea deadline förlängd

QD WPB HR Akustikbås för 1 person med arbetsyta (höjdjusterbar skiva)

Stativ			SEK
Pulverlackerad metallram , färger (struktur): vit, svart, grafit 7024S		●	
Härdat, transparent glas, kombinerat med akustikfolie		●	
Ventilationssystem i kombination med rörelsedetektor. Svarta ventilationsgaller		●	
Akustiska tätningar		●	
Inbyggda transporthjul för enkel förflyttning av båset		○	+113

Golv			
Filtgolv, mörkgrå (V50)		●	

Höjdjusterbar bordsskiva			
Laminerad skiva (färger enligt Bejot provbok)		●	
Antikollisionssystem som stoppar mekanismen från att fungera när ett hinder upptäcks		●	
Kontrollpanel med färgdisplay, Bluetooth och en dedikerad mobilapplikation som tillåter fjärrkontroll, kommer ihåg föredragna inställningar.		●	

Mediaport monterad i klädd panel			
Rund PIX mediaport (svart-B) - 1 spänningsuttag 230V		●	

Mediaport monterad på bordsskiva (pris för 1 artikel)			
Rund PIX mediaport (svart-B) - 1 spänningsuttag 230V	[typ]1V	○	+100
Rund PIX mediaport (svart-B) - 2 x USB laddare	M1CC	○	+182
Induktiv laddare	IC	○	+113

Vid beställning, ange antalet mediaportar i bordsskivan, monteringsplats, typ och färg på mediaportarna.

Belysnings- och ventilationsregulator			
Justering av belysning och ventilation: potentiometrar (rattar)		●	

Ytterligare utrustning			
6 lampor anslutna till rörelsedetektorn (12V)		●	
Kabelskydd (under en bordsskiva)	LP CM H S	○	+47
Luftrenare (kapacitet upp till 6.5 m3/h)	DIS	○	+187
LED-120LM spotlight (svart färg)	LM	○	+1387

Klädsel av båset i två färger från samma tyg (ytterväggar - första färgen, innerväggar - andra färgen)	2K	○	+100
--	----	---	------

Typ av elektrifiering bör specificeras för mediaportar: typ E- Polen, Frankrike / typ F - Tyskland / typ G - Storbritannien

Poden levereras delvis demonterad

Varning! Kontrollera om produkten's dimensioner matchar hissens och byggnadsentréns dimensioner.

Rekommenderade försäljningspriser i SEK, exklusive moms

● STANDARD ○ OPTION

# 23% rabatt ska dras av på angivna priser

## SKY\_LINE

SK 220 2N



SK 270 2N



Stapling på vagn: version  
1N- 10 stycken  
version 2N - 6 stycken

Typ av tyg	plast	bond, fenno, keimo, nice, sawana					alpa, charles, charles_SD, cura, era_SD, pastel, roccia, valencia		ally, blazer, easy, oceanic, silvertex, silvertex_SD, synergy, synergy_SD, valencia_SD, kundtyg		heritage_SD, remix_SD, läder, kundens läder	accessoire_SD, steelcut trio_SD
		1	2	3	4	5						
SK 220 1N staplar 10 st	2277											
SK 220 2N staplar 6 st		2898	2979	3071	3508	3899						
SK 270 1N staplar 10 st	2323											
SK 270 2N staplar 6 st		2818	2898	3002	3416	3807						

Textiler från Studio Design collection (SD symbol) - rea deadline förlängd

Plastfärger: svart, blå, beige, vit, grå

Stativ	KOD	SEK
Krom		●
Pulverlackerad (färger: vit, grå, ALU, svart)		○

### Ytterligare utrustning

SK 220 - Fötter för keramiska golv, betong och mattor	TK	●	
SK 220 - Filtfötter för trägolv och paneler	TF	○	+115
Version 1N - Separatorer som skyddar mot repor vid stapling		●	
Version 2N - Omslag		●	
Pulvermålad vagn för stolar vid köp av Sky line stolar	TR	○	+2 841
Pulverlackerad vagn säljs fristående.	TR	○	+3 922

SK H 1N



Typ av tyg	plast	bond, fenno, keimo, nice, sawana					alpa, charles, charles_SD, cura, era_SD, pastel, roccia, valencia		ally, blazer, easy, oceanic, silvertex, silvertex_SD, synergy, synergy_SD, valencia_SD, kundtyg		heritage_SD, remix_SD, läder, kundens läder	accessoire_SD, steelcut trio_SD
		1	2	3	4	5						
SK H 1N	3 761											
SK H 2N		4 255	4 336	4 451	4 876	5 417						

Textiler från Studio Design collection (SD symbol) - rea deadline förlängd

Plastfärger: svart, blå, beige, vit, grå

Stativ	KOD	SEK
Krom		●

### Kodbeteckningar

Helt i plast	1N	
Klädd sits	2N	

# 23% rabatt ska dras av på angivna priser

## SKY\_LINE

SK W 720 1N



Typ av tyg	plast	bond, fenno, keimo, nice, sawana	alpa, charles, charles_SD, cura, era_SD, pastel, roccia, valencia	ally, blazer, easy, oceanic, silvertex, silvertex_SD, synergy, synergySD, valenciaSD, client's fabric	heritage_SD, remix_SD, läder, kundens läder	accessoire_SD, steelcut trio_SD
		1	2	3	4	5
SK W 720 1N	2910					
SK W 720 2N		3646	3738	3876	4428	4968

Textiler från Studio Design collection (SD symbol) - rea deadline förlängd

Plastfärger: svart, blå, beige, vit, grå

Stativ	KOD		SEK
Ben: massiv ek - naturlig färg (O1)	O1	●	
Ben: massiv ask <sup>1</sup> - naturlig färg (J1)	J1	○	
Ben: massiv ek - färger enligt Bejot provbok (O2, O3, O4)		○	+230
Metallbas som förbinder träbasen med sitsen - pulverlackerad färg svart		●	
Metallbas som förbinder träbasen med sitsen - pulverlackerad färg vit		○	

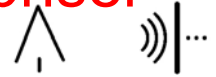
<sup>1</sup> tillgängligt så långt lagret räcker

Glidfötter			
Glidfötter i filt för trägolvs och paneler	DF	○	+127

Kodbeteckningar			
Helt i plast	1N		
Klädd sits	2N		

# 23% rabatt ska dras av på angivna priser

## SOCIAL SWING SINGLE



### SSO BASE



Typ av tyg	fenno	charles, charles_SD, cura, pastel, roccia	ally, blazer, easy, oceanic, synergy, synergy_SD	remix_SD	steelcut trio_SD
	1	2	3	4	5
SSO BASE	40 135	41 837	44 241	53 441	59 375
Tillägg för efterbehandling av takpanelens övre del i klädseln	+495	+932	+1541	+3473	+3853

Textiler från Studio Design collection (SD symbol) - rea deadline förlängd

Stativ	KOD	SEK
Pulverlackerad metallkonstruktion, färger (struktur): vit, svart, grafit 7024S. Stoppade väggar		•
Golv - träkonstruktion placerad på en metallram, avslutad med syntetiskt gräs och mask i konstruktionens färg		•

Konstruktionen är en permanent del av setet, till konstruktionen bör SS-STOLEN väljas.

### SS CHAIR



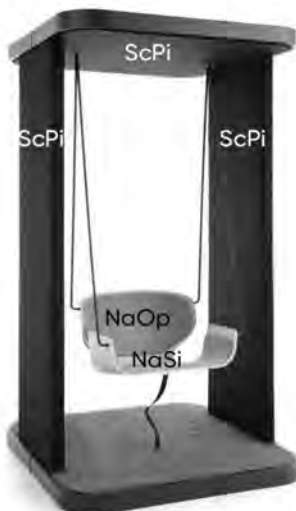
Typ av tyg	bond, fenno, keimo, sawana	alpa, charles, charles_SD, cura, pastel, roccia, valencia	ally, blazer, easy, oceanic, silvertex, silvertex_SD, synergy, synergy_SD	heritage_SD, remix_SD, läder	steelcut trio_SD
	1	2	3	4	5
SS CHAIR (1 pc)	8 211	8 418	8 717	9 925	10 856

Textiler från Studio Design collection (SD symbol) - rea deadline förlängd

Konstruktionen är en integrerad utrustning av SSD BASE. Det finns ingen möjlighet att köpa separat.

Stativ	KOD	SEK
Upphängd stol (1st) - stol - naturfaner i färgen ek + en stoppad dyna på sits och ryggstöd (maximal belastning på sitsen är 150 kg.)	FDAB	•
The Blockade - ett nylonbälte som säkrar lutningen från en upphängd stol		•
Metallselar pulvermålade i konstruktionens färg		•

### Upholstery options



#### first color of the fabric

ScPi - wall and ceiling

#### second color of the fabric

NaSi - seat overlay

NaOp - backrest overlay



Innan du använder möbelsetet Social Swing, läs de bifogade instruktionerna.

Varning! Kontrollera om produkten's dimensioner matchar hissens och byggnadsentréns dimensioner.

# 23% rabatt ska dras av på angivna priser

## SOCIAL SWING DOUBLE



SSD BASE



Typ av tyg	fenno	charles, charles_SD, cura, pastel, roccia	ally, blazer, easy, oceanic, synergy, synergy_SD	remix_SD	steelcut trio_SD
	1	2	3	4	5
SSD BASE	85 641	89 861	95 818	118 370	131 526
Tillägg för efterbehandling av takpanelens övre del i klädseln	+978	+1840	+3048	+6923	+7694

Textiler från Studio Design collection (SD symbol) - rea deadline förlängd

Stativ	KOD	SEK
Pulverlackerad metallkonstruktion, färger (struktur): vit, svart, grafit 7024S. Stoppade väggar		●
Golv - träkonstruktion placerad på en metallram, avslutad med syntetiskt gräs och mask i konstruktionens färg		●

Underredet är en permanent del av setet. Välj 2 st SS CHAIR och som tillval 1 st SSD TB.

SS CHAIR



Typ av tyg	bond, fenno, keimo, sawana	alpa, charles, charles_SD, cura, pastel, roccia, valencia	ally, blazer, easy, oceanic, silvertex, silvertex_SD, synergy, synergy_SD	heritage_SD, remix_SD, läder	steelcut trio_SD
	1	2	3	4	5
SS CHAIR (1 pc)	8 211	8 418	8 717	9 925	10 856

Textiler från Studio Design collection (SD symbol) - rea deadline förlängd

Konstruktionen är en integrerad utrustning av SSD BASE. Det finns ingen möjlighet att köpa separat.

Stativ	KOD	SEK
Upphängd stol (1st) - stol - naturfaner i färgen ek + en stoppad dyna på sits och ryggstöd (maximal belastning på sitsen är 150 kg.)	FDAB	●
The Blockade - ett nylonbälte som säkrar lutningen från en upphängd stol		●
Metallselar pulvermålade i konstruktionens färg		●

SSD TB



Typ av topp	Laminerad skiva (18mm tjock)	HPL (10mm tjock)	Fingerfog massiv ek (19 mm tjock)
SSD TB	4 416	7 188	6 176

Konstruktionen är en integrerad utrustning av SSD BASE. Det finns ingen möjlighet att köpa separat.

Stativ	KOD	SEK
Pulverlackerad metallbas i konstruktionens färg		●

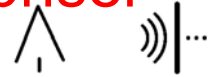
Bordsskiva	SEK
Laminerad skiva (färger enligt Bejot provbok)	●
HPL Vit med svart kärna	○
HPL Svart med svart kärna	○
Fingerfog massiv ek	○

Innan du använder möbelsetet Social Swing, läs de bifogade instruktionerna.

Varning! Kontrollera om produkten's dimensioner matchar hissens och byggnadsentréns dimensioner.

# 23% rabatt ska dras av på angivna priser

## SOCIAL SWING ROUND



SSR BASE



Typ av tyg	fenno	charles, charles_SD, cura, pastel, roccia	ally, blazer, easy, oceanic, synergy, synergy_SD	remix_SD	steelcut trio_SD
	1	2	3	4	5
SSR BASE	123 775	129 168	136 781	165 324	183 701
Tillägg för efterbehandling av takpanelens övre del i klädseln	+3864	+7303	+12167	+27658	+30061

Textiler från Studio Design collection (SD symbol) - rea deadline förlängd

Stativ	KOD	SEK
Pulverlackerad metallkonstruktion, färger (struktur): vit, svart, grafit 7024S. Stoppade väggar		●
Golv - träkonstruktion placerad på en metallram, avslutad med konstgräs och pulverlackerad metallskydd färger (textur): vit, svart, grafit 7024S		●

Konstruktionen är ett permanent del av setet, till konstruktionen måste det väljas lämpliga delar.



Varning! Kontrollera om produkten's dimensioner matchar hissens och byggnadsentréns dimensioner.

Rekommenderade försäljningspriser i SEK, exklusive moms

● STANDARD ○ OPTION

# 23% rabatt ska dras av på angivna priser

## SOCIAL SWING ROUND del

SSR SOFA



Typ av tyg	bond, fenno, keimo, sawana	alpa, charles, charles_SD, cura, pastel, roccia, valencia	ally, blazer, easy, oceanic, synergy, synergy_SD, valencia_SD, kundtyg	heritage_SD, remix_SD	steelcut trio_SD
	1	2	3	4	5
SSR SOFA	10 787	11 822	13 306	18 216	20 240

Textiler från Studio Design collection (SD symbol) - rea deadline förlängd

Delen är en integrerad del av SSR BASE-utrustning. Det finns ingen möjlighet till separat köp.

Stativ	KOD	SEK
Klädd 2-sits soffa		•

SS CHAIR



Typ av tyg	bond, fenno, keimo, sawana	alpa, charles, charles_SD, cura, pastel, roccia, valencia	ally, blazer, easy, oceanic, silvertex, silvertex_SD, synergy, synergy_SD	heritage_SD, remix_SD, läder	steelcut trio_SD
	1	2	3	4	5
SS CHAIR (1 pc)	8 211	8 418	8 717	9 925	10 856

Textiler från Studio Design collection (SD symbol) - rea deadline förlängd

Delen är en integrerad del av SSR BASE-utrustning. Det finns ingen möjlighet till separat köp.

Stativ	KOD	SEK
Upphängd stol (1st) - stol - naturfaner i färgen ek + en stoppad dyna på sits och ryggstöd (maximal belastning på sitsen är 150 kg.)	FDAB	•
The Blockade - ett nylonbälte som säkrar lutningen från en upphängd stol		•
Metallselar pulvermålade i konstruktionens färg		•

SSR TB



Typ av tyg	bond, fenno, sawana	alpa, charles, charles SD, pastel, roccia	ally, blazer, easy, oceanic, synergy, synergy_SD	remix_SD	steelcut trio_SD
	1	2	3	4	5
SSR TB	6 130	6 601	7 257	9 545	10 316

Textiler från Studio Design collection (SD symbol) - rea deadline förlängd

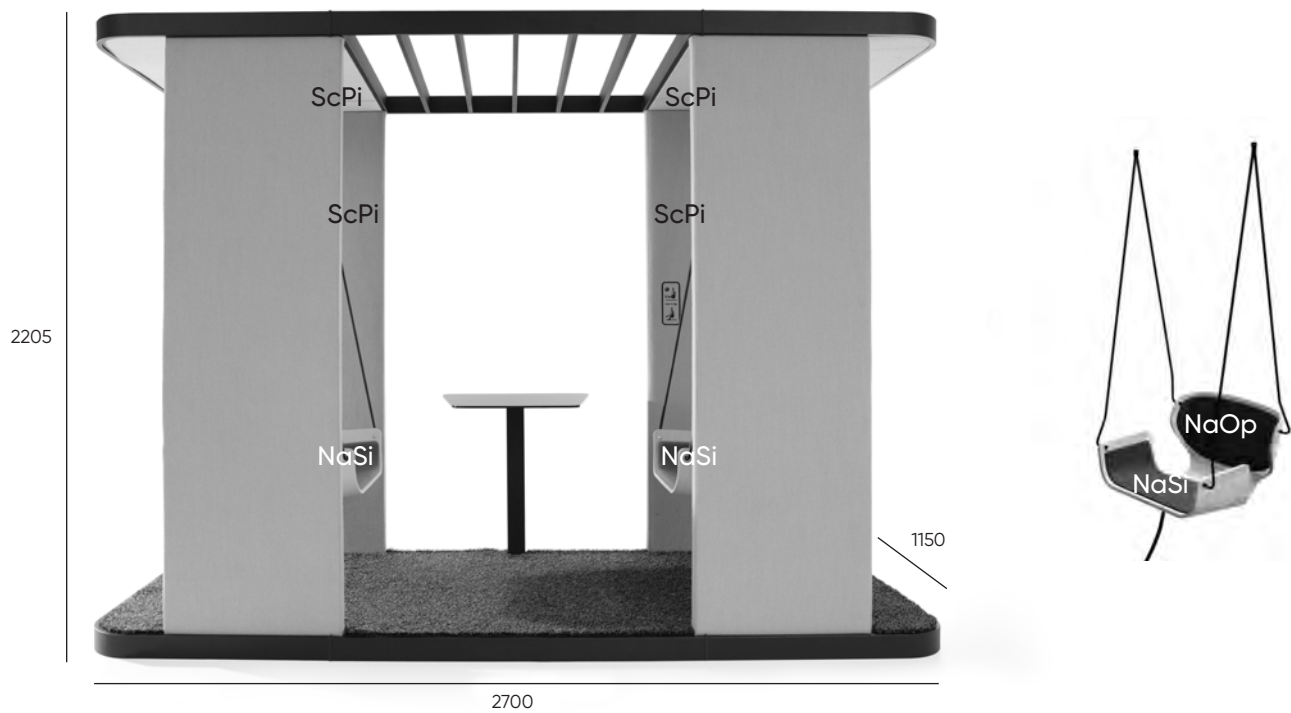
Stativ	KOD	SEK
Klädd sittpuff med en 1000mm topp		•

Bordsskiva	KOD	SEK
Laminerad skiva (färger enligt Bejot provbok)		•
Fingerfog massiv ek		○ +4221

Innan du använder möbelsetet Social Swing, läs de bifogade instruktionerna.

# 23% rabatt ska dras av på angivna priser

Upholstery capabilities for social swing double suspended chair system



## first color of the fabric

ScPi - wall and ceiling

## second color of the fabric

NaSi - seat overlay

NaOp - backrest overlay

Standard: finishing the top of the roof with interlining



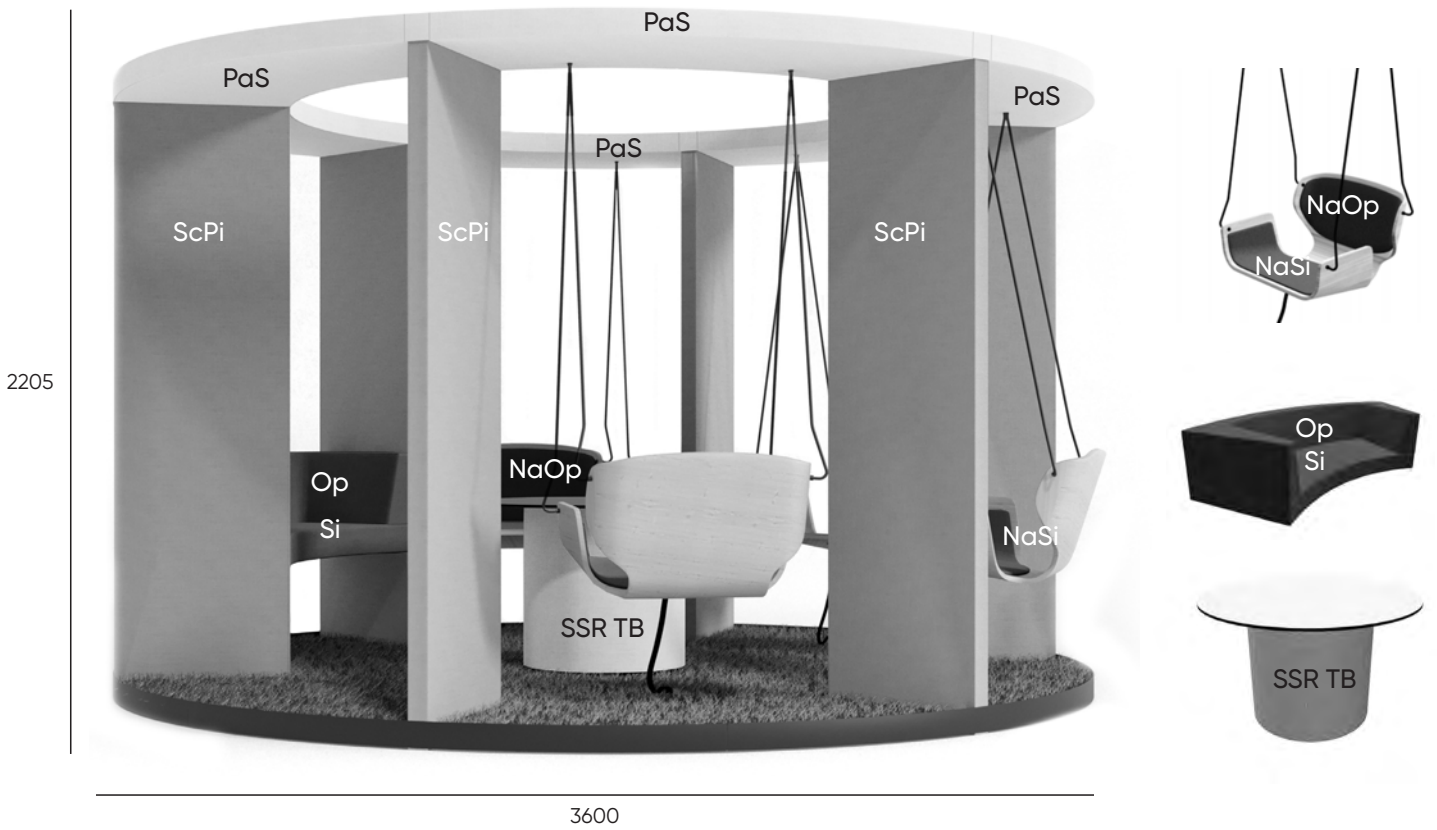
Option: finishing the top of the roof with a fabric





# 23% rabatt ska dras av på angivna priser

Upholstery capabilities for social swing round suspended chair system



## first color of the fabric

ScPi - wall

## second color of the fabric

PaS - ceiling panels

## third color of the fabric

Si+Op - bench

## fourth color of the fabric

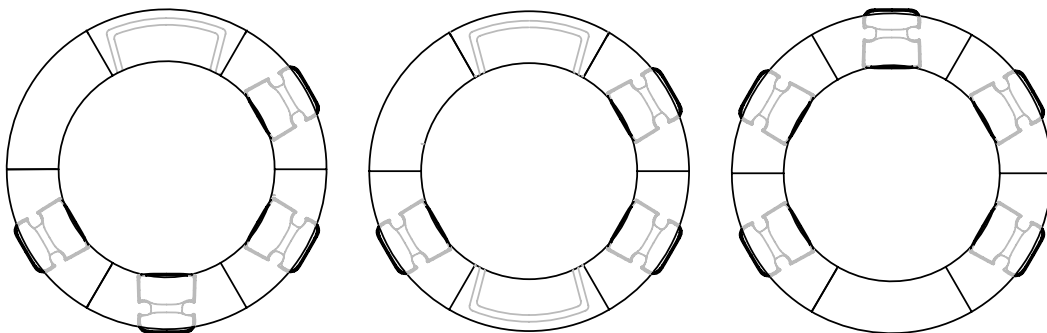
NaSi - seat overlay

NaOp - backrest overlay

## fifth color of the fabric

SSR TB - table base

Examples of configuration:



Standard: finishing the top of the roof with interlining



Option: finishing the top of the roof with a fabric



# 23% rabatt ska dras av på angivna priser

## SPIN round

SNR OH



SNR OTH



Typ av material	Sits - fingerfog eksträ
SNR OH	4 508
SNR OTH	3 588

Stativ	KOD		SEK
Pulverlackerad (färger enligt Bejot provbok)		•	
Höjjusteringsskruv (för modeller: SNR OH och SNR OTH)		•	

Glidfötter			
Sfäriska fötter		•	

SNR H



SNR TH



Typ av tyg	bond, fenno, keimo, sawana	alpa, charles, charles SD, pastel, roccia, valencia	ally, blazer, easy, oceanic, silvertex, silvertex_SD, synergy, synergy_SD, valencia_SD, kundtyg	heritage_SD, remix_SD, läder, kundens läder	accessoire_SD, steelcut trio_SD
	1	2	3	4	5
SNR H	3 703	3 830	4 025	4 600	5 118
SNR TH	2 944	3 071	3 255	3 853	4 267

Textiler från Studio Design collection (SD symbol) - rea deadline förlängd

Stativ	KOD		SEK
Pulverlackerad (färger enligt Bejot provbok)		•	
Höjjusteringsskruv (för modeller: SNR H och SNR TH)		•	

Glidfötter			
Sfäriska fötter		•	

Sömmar			
Sömmar i klädselns färg.		•	
Vita, grå, orange, röda, gröna eller svarta stygn.		○	

# 23% rabatt ska dras av på angivna priser

## SPIN wood

SNW HB1



SN W H



Typ av tyg	bond, fenno, keimo, nice, sawana	alpa, charles, charles_SD, cura, era_SD, pastel, roccia, valencia	ally, blazer, easy, oceanic, silvertex, silvertex_SD, synergy, synergy_SD, valencia_SD, kundtyg	heritage_SD, remix_SD, läder, kundens läder	accessoire_SD, steelcut trio_SD
	1	2	3	4	5
SN W HB1	5 382	5 486	5 624	6 325	7 107
SN W H	4 497	4 566	4 658	5 198	5 773

Textiler från Studio Design collection (SD symbol) - rea deadline förlängd

Stativ	KOD		SEK
Ben: massiv ek - naturlig färg (O1) + pulverlackerad metallkonstruktion (färger enligt Bejots provbok)	O1	●	
Ben: massiv ask <sup>1</sup> - naturlig färg (J1) + pulverlackerad metall konstruktion (färger enligt Bejots provbok)	J1	○	
Ben: massiv ek - färgning enligt Bejot provbok (O2, O3, O4) + pulverlackerad metall konstruktion (färger enligt Bejot provbok)		○	+311
Fotpall (ring) borstad krom-nickel stål		●	
Höjjusteringsskruv		●	
SNWHB1 - ett ryggstöd av plywood färgat enligt Bejot provbok (en stoppad framsida av ryggstödet), en metallkoppling, pulverlackerad i konstruktionens färg		●	
SNWHB1 - ett ryggstöd helt stoppat - rekommenderas vid val av ben av massivt ek, en metallkoppling, pulverlackerad i strukturens färg		○	

<sup>1</sup> tillgängligt så långt lagret räcker

Glidfötter			
Glidfötter i filt för trägolv och paneler	WF	●	
Glidfötter för kakel, betong och mattbeklädda golv	WK	○	

SN W OH



Typ av material	Fingerfogsits i massiv ek
SN W OH	5 233

Stativ	KOD		SEK
Ben: massiv ek - naturlig färg (O1) + pulverlackerad metallkonstruktion (färger enligt Bejots provbok)	O1	●	
Fotpall (ring) borstad krom-nickel stål		●	
Höjjusteringsskruv		●	

Glidfötter			
Glidfötter i filt för trägolv och paneler	WF	●	
Glidfötter för kakel, betong och mattbeklädda golv	WK	○	

# 23% rabatt ska dras av på angivna priser

## SPIN wood

SN W TH



Typ av tyg	bond, fenno, keimo, nice, sawana	alpa, charles, charles_SD, cura, era_SD, pastel, roccia, valencia	ally, blazer, easy, oceanic, silvertex, silvertex_SD, synergy, synergy_SD, valencia_SD, kundtyg	heritage_SD, remix_SD, läder, kundens läder	accessoire_SD, steelcut trio_SD
	1	2	3	4	5
SN W TH	4 106	4 175	4 255	4 773	5 302

Textiler från Studio Design collection (SD symbol) - rea deadline förlängd

Stativ	KOD		SEK
Ben: massiv ek - naturlig färg (O1) + pulverlackerad metallkonstruktion (färger enligt Bejots provbok)	O1	●	
Ben: massiv ask <sup>1</sup> - naturlig färg (J1) + pulverlackerad metall konstruktion (färger enligt Bejots provbok)	J1	○	
Ben: massiv ek - färgning enligt Bejot provbok (O2, O3, O4) + pulverlackerad metall konstruktion (färger enligt Bejot provbok)		○	+322
Höjdjusteringsskruv		●	
<sup>1</sup> tillgängligt så långt lagret räcker			
Glidfötter			
Glidfötter i filt för trägolv och paneler	WF	●	
Glidfötter för kakel, betong och mattbeklädda golv	WK	○	
Sömmar			
Sömmar i klädselns färg.		●	
Vita, grå, orange, röda, gröna eller svarta stygn.		○	

# 23% rabatt ska dras av på angivna priser

## SPLIT

SP 215



Typ av material	plast
SP 215 staplar 6 st	1 886

Tillgängliga plastfärger: vit, svart, vinröd, röd, grön, grå



Produkten är avsedd för inomhus- och utomhusbruk

Stativ	KOD	SEK
All plast		•
Glidfötter		
Universalfötter, transparenta		•

# 23% rabatt ska dras av på angivna priser

## TREEHOUSE



THW 2 + T



TH 2SC + T



Mobil sittpuff (TH PF) <sup>2</sup>



Typ av tyg	fenno	alpa, charles, charles SD, cura, pastel, roccia, valencia	ally, blazer, easy, oceanic, silvertex, silvertex_SD, synergy, synergy_SD, valencia_SD, kundtyg	remix_SD	accessoire_SD, steelcut trio_SD
	1	2	3	4	5
TH 2	52 314	55 718	60 697	78 683	87 435
TH 2 W	68 506	70 806	74 543	89 321	98 946
TH 2SC	69 633	75 360	83 973	114 471	127 190
TH 2SC W	85 836	90 436	97 831	125 097	138 690
<b>Mobil sittpuff (TH PF) <sup>2</sup></b>	4 922	5 336	5 969	8 234	9 166

Textiler från Studio Design collection (SD symbol) - rea deadline förlängd

<sup>2</sup> Den mobila puffen är inte tillgänglig för TH 2SC och THW 2SC

Stativ	KOD		SEK
Pulverlackerad metallram , färger (struktur): vit, svart, grafit 7024S		●	
Högkvalitativt polyamidhjulset med låsmöjlighet.		●	

Golv			
Filtgolv, mörkgrå (V50)		●	
Ekplanka - naturlig färg (O1)		○	+610
Ekplanka - färgning enligt Bejot provbok (O2, O3, O4)		○	+989

Externa paneler för version: TH 2 W/ TH 2SC W			
Ekplanka - naturlig färg (O1)		●	
Ekplanka - färgning enligt Bejot provbok (O2, O3, O4)		○	+955

Multimediapanel för TH 2SC / THW 2SC			
Laminerad skiva (färger enligt Bejot provbok)		●	
Klädd i tyg av invändiga eller utvändiga paneler.		○	
Förberedelser för installation av en 32" TV: genomgång, kabelgenomföring (fäste, HDMI-kabel och installation på kundens sida)	TP	○	+276

Tabell			
Metallunderrede i ramens färg + laminerad bordsskiva (färger enligt Bejot provbok)	TM	○	+4071
Metallunderrede i ramens färg + HPL bordsskiva (färger enligt Bejot provbok)	T	○	+6348
Metallunderrede i ramens färg + fingerskarv bordsskiva i massiv ek (färg enligt Bejot provbok)	TO	○	+6072

Mediaport (monterad på sätet)			
Mediaport (svart-B ram): 1 x 230V eluttag + 2 x USB-laddare	[typ]2VCC	○	+4083
Mediaport (svart-B ram): 2 x 230v eluttag	[typ]2VV	○	+2266

Mediaport (monterad i multimediapanelen)			
Mediaport - 1 spänningsuttag 230V + 1 x HDMI + 2 x USB-laddare	[typ]3VHCC	○	+4221

Typ av elektrifiering bör specificeras för mediaportar: typ E- Polen, Frankrike / typ F - Tyskland / typ G - Storbritannien

Treehouse levereras delvis demonterad

Varning! Kontrollera om produkten's dimensioner matchar hissens och byggnadsentréns dimensioner.

# 23% rabatt ska dras av på angivna priser

## TREEHOUSE



TH 4



Typ av tyg	fenno	alpa, charles, charles SD, cura, pastel, roccia, valencia	ally, blazer, easy, oceanic, silvertex, silvertex_SD, synergy, synergy_SD, valencia_SD, kundtyg	remix_SD	steelcut trio_SD
	1	2	3	4	5
TH 4	157 550	164 128	174 628	215 441	238 188
TH 4 W	189 957	194 270	202 331	236 693	261 188

Textiler från Studio Design collection (SD symbol) - rea deadline förlängd

Stativ	KOD		SEK
Pulverlackerad metallram , färger (struktur): vit, svart, grafit 7024S		●	
Basen på fötterna, stängd med en sockel i ramens färg.		●	
Inbyggda transporthjul för enkel förflyttning av båset		●	
Golv			
Filtgolv, mörkgrå (V50)		●	
Ekplanka - naturlig färg (O1)		○	+1208
Ekplanka - färgning enligt Bejot provbok (O2, O3, O4)		○	+1967
Externa paneler för version: TH 4 W			
Ekplanka - naturlig färg (O1)		●	
Ekplanka - färgning enligt Bejot provbok (O2, O3, O4)		○	+1898
Tabell			
Metallkonstruktion i samma färg som ramen		●	
Laminerad bordsskiva (färger enligt Bejot provbok)		●	
Fingerfogad bordsskiva i massiv ek (färg enligt Bejots provbok)		○	+4336
Multimediapanel			
Laminerad skiva (färger enligt Bejot provbok)		●	
Klädd i tyg av invändiga eller utvändiga paneler.		○	
Förberedelser för installation av en 32" TV: genomgång, kabelgenomföring (fäste, HDMI-kabel och installation på kundens sida)	TP	○	
Mediaport (monterad i multimediapanelen)			
Mediaport - 1 spänningsuttag 230V + 1 x HDMI + 2 x USB-laddare	[typ]3VHCC	●	
Belysning			
4 LED-lampor (inbyggda takpaneler), med möjlighet att justera ljusintensiteten. Styrning via en knapp på TV-panelen.		●	

Typ av elektrifiering bör specificeras: typ E- Polen, Frankrike / typ F - Tyskland / typ G - Storbritannien

Treehouse levereras delvis demonterad

Varning! Kontrollera om produkten's dimensioner matchar hissens och byggnadsentréns dimensioner.

# 23% rabatt ska dras av på angivna priser

## TREEHOUSE



TH 4E G1



TH 4E G2



Typ av tyg	fenno	alpa, charles, charles SD, cura, pastel, roccia, valencia	ally, blazer, easy, oceanic, silvertex, silvertex_SD, synergy, synergy_SD, valencia_SD, kundtyg	remix_SD	steelcut trio_SD
	1	2	3	4	5
<b>Glas på en sida av produkten</b>					
<b>TH 4E G1</b> Utvändiga klädda paneler	180 343	187 531	197 363	236 601	262 879
<b>TH 4E G1 W</b> Utvändiga träpaneler	212 739	217 672	225 055	257 842	285 890
<b>Glas på båda sidor av produkten</b>					
<b>TH 4E G2</b> Utvändiga klädda paneler	186 323	190 682	197 363	225 791	258 831
<b>TH 4E G2 W</b> Utvändiga träpaneler	218 719	220 823	225 055	247 032	281 831

Textiler från Studio Design collection (SD symbol) - rea deadline förlängd

### Trädskoja TH 4E G1/G2- tom, utan soffor och bord

Stativ	KOD		SEK
Pulverlackerad metallram , färger (struktur): vit, svart, grafit 7024S		●	
Härdat, transparent glas, kombinerat med akustikfolie		●	
Ventilationssystem i kombination med rörelsedetektor. Svarta ventilationsgaller		●	
Akustiska tätningar		●	
Inbyggda transporthjul för enkel förflyttning av båset		●	
<b>Golv</b>			
Filtgolv, mörkgrå (V50)		●	
Ekplanka - naturlig färg (O1)		○	+3933
Ekplanka - färgning enligt Bejot provbok (O2, O3, O4)		○	+5106
<b>Externa paneler för version: TH 4E G1/G2 W</b>			
Ekplanka - färgning enligt Bejot provbok		●	
Ekplanka - färgning enligt Bejot provbok (O2, O3, O4)		○	+1898
<b>Multimediapanel</b>			
Laminerad skiva (färger enligt Bejot provbok)		●	
Klädd i tyg av invändiga eller utvändiga paneler.		○	
Förberedelser för installation av en 32" TV: genomgång, kabelgenomföring (fäste, HDMI-kabel och installation på kundens sida)	TP	○	
<b>Belysning</b>			
4 LED-lampor (inbyggda takpaneler), med möjlighet att justera ljusintensiteten. Styrning via en knapp på TV-panelen.		●	

Ytterligare utrustning			
Luftrenare (kapacitet upp till 6.5 m3/h)	DIS	○	+2151
Typ av elektrifiering bör specificeras: typ E- Polen, Frankrike / typ F - Tyskland / typ G - Storbritannien			
Treehouse levereras delvis demonterad			
Varning! Kontrollera om produkten's dimensioner matchar hissens och byggnadsentréns dimensioner.			



# 23% rabatt ska dras av på angivna priser

## TREEHOUSE



TH 4 G1



TH 4 G2



Typ av tyg	fenno	alpa, charles, charles SD, cura, pastel, roccia, valencia	ally, blazer, easy, oceanic, silvertex, silvertex_SD, synergy, synergy_SD, valencia_SD, kundtyg	remix_SD	steelcut trio_SD
	1	2	3	4	5
<b>Glas på en sida av produkten</b>					
<b>TH 4 G1</b> Utvändiga klädda paneler	218 385	224 963	235 463	276 276	299 023
<b>TH 4 G1 W</b> Utvändiga träpaneler	250 792	255 105	263 166	297 528	322 035
<b>Glas på båda sidor av produkten</b>					
<b>TH 4 G2</b> Utvändiga klädda paneler	224 365	228 114	235 463	265 478	294 975
<b>TH 4 G2 W</b> Utvändiga träpaneler	256 772	258 256	263 166	286 718	317 975

Textiler från Studio Design collection (SD symbol) - rea deadline förlängd

Stativ	KOD	SEK
Pulverlackerad metallram , färger (struktur): vit, svart, grafit 7024S		●
Härdat, transparent glas, kombinerat med akustikfolie		●
Ventilationssystem i kombination med rörelsedetektor. Svarta ventilationsgaller		●
Akustiska tätningar		●
Inbyggda transporthjul för enkel förflyttning av båset		●
<b>Golv</b>		
Filtgolv, mörkgrå (V50)		●
Ekplanka - naturlig färg (O1)		○ +1208
Ekplanka - färgning enligt Bejot provbok (O2, O3, O4)		○ +1967
<b>Externa paneler för version: TH 4 G1/G2 W</b>		
Ekplanka - naturlig färg (O1)		●
Ekplanka - färgning enligt Bejot provbok (O2, O3, O4)		○ +1898
<b>Tabell</b>		
Metallkonstruktion i samma färg som ramen		●
Laminerad bordsskiva (färger enligt Bejot provbok)		●
Fingerfogad bordsskiva i massiv ek (färg enligt Bejots provbok)		○ +2852
<b>Multimediapanel</b>		
Laminerad skiva (färger enligt Bejot provbok)		●
Klädd i tyg av invändiga eller utvändiga paneler.		○
Förberedelser för installation av en 32" TV: genomgång, kabelgenomföring (fäste, HDMI-kabel och installation på kundens sida)	TP	○
<b>Belysning</b>		
4 LED-lampor (inbyggda takpaneler), med möjlighet att justera ljusintensiteten. Styrning via en knapp på TV-panelen.		●
<b>Mediaport (monterad i multimediapanelen)</b>		
Mediaport - 1 spänningsuttag 230V + 1 x HDMI + 2 x USB-laddare	[typ]3VHCC	●
<b>Ytterligare utrustning</b>		
Luftrenare (kapacitet upp till 6.5 m3/h)	DIS	○ +2151
Ljudsystem med monoförstärkare och Bluetooth®-kontroll (monterad på ej synlig plats i multimediapanelen)	AUDIO	○ +4485
Typ av elektrifiering bör specificeras: typ E- Polen, Frankrike / typ F - Tyskland / typ G - Storbritannien		
Treehouse levereras delvis demonterad		
Varning! Kontrollera om produkten's dimensioner matchar hissens och byggnadsentréns dimensioner.		

# 23% rabatt ska dras av på angivna priser

## TREEHOUSE



THS 1T G1



THS 1S G1



THS 1T G2



THS 1S G2



Typ av tyg	fenno	alpa, charles, charles SD, cura, pastel, roccia, valencia	ally, blazer, easy, oceanic, silvertex, silvertex_SD, synergy, synergy_SD, valencia_SD, kundtyg	remix_SD	steelcut trio_SD
	1	2	3	4	5

### Glas på en sida av produkten

THS 1T G1 utan sits / utvändiga paneler klädda	81 443	85 031	90 114	109 009	121 118
THS 1T G1 W utan sits / utvändiga paneler trä	98 314	101 005	104 823	120 359	133 377

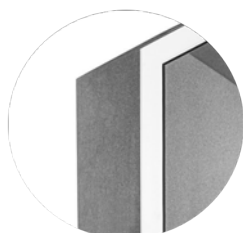
THS 1S G1 1 barstol / klädd panel	85 928	89 631	94 852	114 207	126 891
THS 1S G1 W 1 barstol / träpanel	102 810	105 605	109 561	125 557	139 162

### Glas på båda sidor av produkten

THS 1T G2 Utan sits / extern klädd panel	86 216	88 769	92 368	106 456	118 278
THS 1T G2 W Utan sits / extern träpanel	103 086	104 742	107 077	117 806	130 537

THS 1S G2 1 barstol / klädd panel	90 712	93 357	97 106	111 654	124 051
THS 1S G2 W 1 barstol / träpanel	107 583	109 331	111 815	123 004	136 321

Textiler från Studio Design collection (SD symbol) - rea deadline förlängd



THS

Utvändiga klädda paneler



THS [...] W

Utvändiga träpaneler

# 23% rabatt ska dras av på angivna priser

## TREEHOUSE utrustningsalternativ



Stativ	KOD		SEK
Pulverlackerad metallram , färger (struktur): vit, svart, grafit 7024S		●	
Härdat, transparent glas, kombinerat med akustikfolie		●	
Ventilationssystem i kombination med rörelsedetektor. Svarta ventilationsgaller		●	
Akustiska tätningar		●	
Inbyggda transporthjul för enkel förflyttning av båset		●	
<b>Golv</b>			
Filtgolv, mörkgrå (V50)		●	
Ekplanka - naturlig färg (O1)		○	+610
Ekplanka - färgning enligt Bejot provbok (O2, O3, O4)		○	+989
<b>Utvändiga paneler för version: THSW 1</b>			
Ekplanka - naturlig färg (O1)		●	
Ekplanka - färgning enligt Bejot provbok (O2, O3, O4)		○	+2277
<b>Bordsskiva</b>			
Laminerad skiva (färger enligt Bejot provbok)		●	
Fingerfog massiv ek (färger enligt Bejot provbok)		○	+1208
<b>Belysning</b>			
Lampa med rörelsedetektor (driven av 12V)		●	
<b>Mediaport monterad i en klädd hylla</b>			
Rund PIX mediaport (svart-B) - 1 spänningsuttag 230V	[typ]1V	●	
Rund PIX mediaport (svart-B) - 2 x USB laddare	M1CC	○	+955
<b>Ytterligare utrustning</b>			
Induktionsladdare monterad i bordsskivan	IC	○	+1300
Luftrenare (kapacitet upp till 6.5 m3/h)	DIS	○	+2151
Svart tablet/telefon ställ (integrerad i bordsskivan)	TS	○	+219



### DIS - luftrenare (ytterligare utrustning)

Renaren suger in luft som passerar en titandioxidplatta, som kombineras med UVA-ljus för att skapa en fotonisk katalytisk reaktion. Denna reaktion eliminerar skadliga bakterier och virus från luften



### TS - läsplatta / telefonstativ (extra utrustning)

Typ av elektrifiering bör specificeras: typ E- Polen, Frankrike / typ F - Tyskland / typ G - Storbritannien

Treehouse levereras delvis demonterad

Varning! Kontrollera om produkten's dimensioner matchar hissens och byggnadsentréns dimensioner.

# 23% rabatt ska dras av på angivna priser

## TREEHOUSE



THS 2T G1



THS 2S G1



THS 2SF G1



THS 2T G2



THS 2S G2



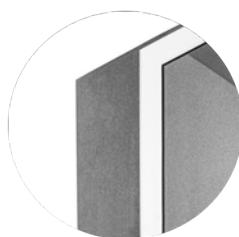
THS 2SF G2



Typ av tyg	fenno	alpa, charles, charles SD, cura, pastel, roccia, valencia	ally, blazer, easy, oceanic, silvertex, silvertex_SD, synergy, synergy_SD, valencia_SD, kundtyg	remix_SD	steelcut trio_SD
	1	2	3	4	5
<b>Glas på en sida av produkten</b>					
<b>THS 2T G1</b> Utan sits / extern klädd panel	129 824	132 319	135 850	149 535	166 152
<b>THS 2T G1 W</b> Utan sits / extern träpanel	145 866	147 074	148 776	156 630	173 627
<b>THS 2S G1</b> 2 barstolar / utvändiga klädda paneler	135 436	138 196	142 094	156 941	174 375
<b>THS 2S G1 W</b> 2 barstolar / utvändiga träpaneler	151 478	152 939	155 009	164 036	181 850
<b>THS 2SF G1</b> 2 soffor / utvändiga klädda paneler	140 772	144 130	148 856	167 210	185 783
<b>THS 2SF G1 W</b> 2 soffor / utvändiga träpaneler	156 814	158 884	161 771	174 317	193 258

<b>Glas på båda sidor av produkten</b>					
<b>THS 2T G2</b> Utan sits / extern klädd panel	143 509	146 016	149 546	163 231	181 367
<b>THS 2T G2 W</b> Utan sits / extern träpanel	159 551	160 770	162 472	170 338	188 842
<b>THS 2S G2</b> 2 barstolar / utvändiga klädda paneler	149 132	151 881	155 779	170 637	189 589
<b>THS 2S G2 W</b> 2 barstolar / utvändiga träpaneler	165 175	166 647	168 705	177 744	197 064
<b>THS 2SF G2</b> 2 soffor / utvändiga klädda paneler	154 457	157 815	162 553	180 907	200 997
<b>THS 2SF G2 W</b> 2 soffor / utvändiga träpaneler	170 499	172 581	175 479	188 014	208 472

Textiler från Studio Design collection (SD symbol) - rea deadline förlängd



THS

Utvändiga klädda paneler



THS [...] W

Utvändiga träpaneler

# 23% rabatt ska dras av på angivna priser

## TREEHOUSE utrustningsalternativ



Stativ	KOD		SEK
Pulverlackerad metallram , färger (struktur): vit, svart, grafit 7024S		●	
Härdat, transparent glas, kombinerat med akustikfolie		●	
Ventilationssystem i kombination med rörelsedetektor. Svarta ventilationsgaller		●	
Akustiska tätningar		●	
Inbyggda transporthjul för enkel förflyttning av båset		●	
<b>Golv</b>			
Filtgolv, mörkgrå (V50)		●	
Ekplanka - naturlig färg (O1)		○	+1208
Ekplanka - färgning enligt Bejot provbok (O2, O3, O4)		○	+1967
<b>Externa paneler för version: THSW 2</b>			
Ekplanka - naturlig färg (O1)		●	
Ekplanka - färgning enligt Bejot provbok (O2, O3, O4)		○	+2657
<b>Bordsskiva</b>			
Laminerad skiva (färger enligt Bejot provbok)		●	
Fingerfog massiv ek (färger enligt Bejot provbok)		○	+1415
<b>Multimediapanel</b>			
Laminerad skiva (färger enligt Bejot provbok)		●	
Klädd i tyg av invändiga eller utvändiga paneler.		○	
Förberedelser för installation av en 32" TV: genomgång, kabelgenomföring (fäste, HDMI-kabel och installation på kundens sida)	TP	○	
<b>Mediaport (monterad i multimediapanelen)</b>			
Mediaport - 1 spänningsuttag 230V + 1 x HDMI + 2 x USB-laddare	[typ]3VHCC	●	
<b>Belysning</b>			
Lampa med rörelsedetektor (driven av 12V)		●	
<b>Ytterligare utrustning</b>			
Luftrenare (kapacitet upp till 6.5 m3/h)	DIS	○	+2151
Ljudsystem med monoförstärkare och Bluetooth®-kontroll (monterad på ej synlig plats i multimediapanelen)	AUDIO	○	+4485



### DIS - luftrenare

Renaren suger in luft som passerar en titandioxidplatta, som kombineras med UVA-ljus för att skapa en fotonisk katalytisk reaktion. Denna reaktion eliminerar skadliga bakterier och virus från luften

Typ av elektrifiering bör specificeras: typ E- Polen, Frankrike / typ F - Tyskland / typ G - Storbritannien

Treehouse levereras delvis demonterad

Varning! Kontrollera om produkten's dimensioner matchar hissens och byggnadsentréns dimensioner.

# 23% rabatt ska dras av på angivna priser

## TREEHOUSE

nowość  
new  
neu



TH 6 G2



Typ av tyg	fenno	alpa, charles, charles SD, cura, pastel, roccia, valencia	ally, blazer, easy, oceanic, silvertex, silvertex_SD, synergy, synergy_SD, valencia_SD, kundtyg	remix_SD	steelcut trio_SD
	1	2	3	4	5
<b>TH 6 G2</b> Utvändiga klädda paneler	237 533	248 145	263 373	317 030	351 476

Textiler från Studio Design collection (SD symbol) - rea deadline förlängd

Treehouse TH 6 G2 - 6-personers akustisk pod, utan utrustning. Kan kompletteras med bord TH 6 TB.

Stativ	KOD		SEK
Pulverlackerad metallram , färger (struktur): vit, svart, grafit 7024S		●	
Härdat, transparent glas, kombinerat med akustikfolie		●	
Ventilationssystem i kombination med rörelsedetektor. Svarta ventilationsgaller		●	
Akustiska tätningar		●	
Golv			
Filtgolv, mörkgrå (V50)		●	
Multimediapanel			
Panel gjord av laminerad skiva (färger enligt Bejot provbok)		●	
Klädd panel i invändigt eller exteriört paneltyg.		○	
Förberedelse för montering av en 32-tums TV: genomföring, kabelgenomföring (montering av fästet på kundens sida)	TP	○	
Mediaport (monterad i multimediapanelen)			
Mediaport - 1 spänningsuttag 230V + 1 x HDMI + 2 x USB-laddare	[typ]3VHCC	●	
Belysning			
12 lampor anslutna till rörelsedetektorn (12V)		●	
Belysnings- och ventilationsregulator			
Justering av belysning och ventilation: potentiometrar (rattar)		●	
Ytterligare utrustning			
Luftrenare (kapacitet upp till 6.5 m3/h)	DIS	○	+187
Ljudsystem med monoförstärkare och Bluetooth®-kontroll (monterad på ej synlig plats i multimediapanelen)	AUDIO	○	+390

Typ av elektrifiering bör specificeras för mediaportar: typ E- Polen, Frankrike / typ F - Tyskland / typ G - Storbritannien

Treehouse levereras delvis demonterad

Varning! Kontrollera om produkten's dimensioner matchar hissens och byggnadsentréns dimensioner.

# 23% rabatt ska dras av på angivna priser

## Upholstery capabilities for treehouse



**first color of the fabric**

ScW - internal walls

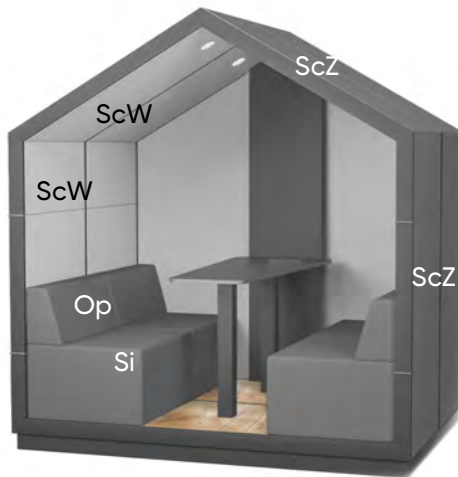
**second color of the fabric**

ScZ - external walls

**third color of the fabric**

Si - seat

Op - backrest



**first color of the fabric**

ScW - internal walls

**second color of the fabric**

ScZ - external walls

**third color of the fabric**

Si - seat

Op - backrest



**first color of the fabric**

ScW - internal walls

**second color of the fabric**

ScZ - external walls

**third color of the fabric**

Si - seat

Tb - table

# 23% rabatt ska dras av på angivna priser

## TRES

tres 2



Grundpris	SEK
TRES2	3 105

Stativ	KOD	SEK
Träkonstruktion (färger enligt Bejot provbok) med pulverlackerade metallelement (färger enligt Bejot provbok)		•

Glidfötter	SEK
Glidfötter för kakel, betong och mattbeklädda golv	•

TRES2 i B2 färg:



\* I vit B2-färg är skillnader i träets färg och struktur synliga på de anslutande komponenterna, som ett resultat av dess naturliga egenskaper

Klädhängare måste monteras ihop.



# 23% rabatt ska dras av på angivna priser

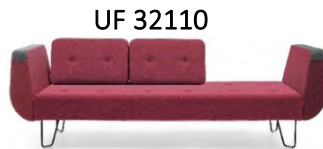
## U\_FLOE med två armstöd



Typ av tyg	bond, fenno, keimo, sawana	alpa, charles, charles_SD, cura, pastel, roccia, valencia	ally, blazer, easy, oceanic, silvertex, silvertex_SD, synergy, synergy_SD, valencia_SD, kundtyg	heritage_SD, remix_SD, läder, kundens läder	accessoire_SD, steelcut trio_SD
	1	2	3	4	5
UF 120	8 671	9 327	10 281	13 697	15 215
UF 121	10 557	11 305	12 351	16 181	17 986
UF 2200	10 178	10 983	12 133	16 192	17 998
UF 2210	12 075	12 961	14 203	18 688	20 769
UF 2211	13 973	14 916	16 273	21 172	23 529
UF 32000	12 271	13 156	14 433	18 929	21 022
UF 32100	14 157	15 134	16 503	21 413	23 794
UF 32110	16 054	17 101	18 573	23 897	26 565
UF 32111	17 940	19 067	20 631	26 393	29 325

Textiler från Studio Design collection (SD symbol) - rea deadline förlängd

Observera! För att korrekt ordna ryggstöden i soffor, vänligen ändra produktkoden enligt prov



Stativ	KOD		SEK
Pulvermålat pelarstativ (färger enligt Bejot provbok)		●	
Ben: massiv ek - naturlig färg (O1)		○	+1300
Ben: massiv ek - färger enligt Bejot provbok (O2, O3, O4)		○	+1518

Armstöd			
Ovansidan av armstödet är klädd i samma färg som klädseln		●	
Ovansidan av armstödet (2 st) klädd i olika färg inom samma klädselgrupp		○	+518
Överdelen av armstödet (2 st) klädd med keimo eller valencia, för armstöd klädda med tyg		○	+1024
Ovansida av armstödet (2 st) klädd med silvertex eller läder, för armstöd klädda med tyg		○	+1518

Glidfötter			
Glidfötter för keramiska golv, betong och mattor	PK	●	
Glidfötter i filt för trägolv och golvpaneler	PF	○	+115



Rod base










Ben av trä

# 23% rabatt ska dras av på angivna priser

## U\_FLOE med ett armstöd



UF 110 L <sup>1</sup>	UF 111 L <sup>1</sup>	Typ av tyg	bond, fenno, keimo, sawana	alpa, charles, charles_SD, cura, pastel, roccia, valencia	ally, blazer, easy, oceanic, silvertex, silvertex_SD, synergy, synergy_SD, valencia_SD, kundtyg	heritage_SD, remix_SD, läder, kundens läder	accessoire_SD, steelcut trio_SD
			1	2	3	4	5
		UF 110 L/R <sup>1</sup>	6 659	7 142	7 832	10 350	11 500
		UF 111 L/R <sup>1</sup>	8 556	9 108	9 902	12 846	14 272
<b>UF 2100 R</b>		UF 2100 L/R	8 177	8 798	9 695	12 857	14 295
<b>UF 2110 R</b>		UF 2110 L/R	10 063	10 776	11 753	15 353	17 055
<b>UF 2111 L</b>		UF 2111 L/R	11 960	12 731	13 835	17 837	19 815
<b>UF 31000 L</b>		UF 31000 L/R	10 258	10 971	11 983	15 583	17 319
<b>UF 31100 L</b>		UF 31100 L/R	12 156	12 938	14 053	18 067	20 079
		UF 31110 L/R	14 042	14 916	16 123	20 562	22 851
<b>UF 31100 R</b>		UF 31111 L/R	15 939	16 882	18 193	23 046	25 611

Textiler från Studio Design collection (SD symbol) - rea deadline förlängd

Observera! För att korrekt ordna ryggstöden i soffor, vänligen ändra produktkoden enligt prov



L - armstöd på vänster sida av den sittande personen

R - armstöd på den sittandes högra sida

Stativ	KOD	SEK
Pulvermålat pelarstativ (färger enligt Bejot provbok)		●
Ben: massiv ek - naturlig färg (O1)		○ +1300
Ben: massiv ek - färger enligt Bejot provbok (O2, O3, O4)		○ +1518

Armstöd L eller R	KOD	SEK
Ovansidan av armstödet är klädd i samma färg som klädseln		●
Ovansidan av armstödet (1 st) klädd i olika färg inom samma klädselgrupp		○ +265
Ovansidan av armstödet (1 st) klädd med keimo eller valencia, för armstöd klädda med tyg		○ +518
Ovansida av armstödet (1 st) klädd med silvertex eller läder, för armstöd klädda med tyg		○ +771

Ytterligare utrustning	KOD	SEK
Kontakt för att ansluta två fristående soffor (2 st.)	L-W	○ +368

Glidfötter	KOD	SEK
Glidfötter för keramiska golv, betong och mattor	PK	●
Glidfötter i filt för trägolv och golvpaneler	PF	○ +115

<sup>1</sup> Modulära komponenter - kan inte användas fristående

<sup>2</sup> tillgängligt så långt lagret räcker

# 23% rabatt ska dras av på angivna priser

## U\_FLOE utan armstöd



UF 100



UF 101



UF 2000



UF 2010



UF 2011



UF 30000



UF 30100



UF 30110



UF 30111



Typ av tyg	bond, fenno, keimo, sawana	alpa, charles, charles_SD, cura, pastel, roccia, valencia	ally, blazer, easy, oceanic, silvertex, silvertex_SD, synergy, synergy_SD, valencia_SD, kundtyg	heritage_SD, remix_SD, läder, kundens läder	accessoire_SD, steelcut trio_SD
	1	2	3	4	5
UF 100	4 646	4 945	5 382	7 004	7 797
UF 101	6 532	6 923	7 452	9 499	10 557
UF 2000	6 164	6 613	7 245	9 522	10 580
UF 2010	8 050	8 579	9 315	12 006	13 340
UF 2011	9 948	10 546	11 385	14 490	16 100
UF 30000	8 257	8 786	9 545	12 248	13 616
UF 30100	10 143	10 753	11 604	14 732	16 365
UF 30110	12 029	12 719	13 674	17 227	19 136
UF 30111	13 927	14 686	15 744	19 711	21 896

Textiler från Studio Design collection (SD symbol) - rea deadline förlängd

Observera! För att korrekt ordna ryggstöden i soffor, vänligen ändra produktkoden enligt prov

Stativ	KOD	SEK
Pulvermålat pelarstativ (färger enligt Bejot provbok)		●
Ben: massiv ek - naturlig färg (O1)		○ +1300
Ben: massiv ek - färger enligt Bejot provbok (O2, O3, O4)		○ +1518

Ytterligare utrustning	KOD	SEK
Kontakt för att ansluta två fristående soffor (2 st.)	L-W	○ +368

Glidfötter	KOD	SEK
Glidfötter för keramiska golv, betong och mattor	PK	●
Glidfötter i filt för trägolv och golvpaneler	PF	○ +115



Rod base



Ben av trä

# 23% rabatt ska dras av på angivna priser

## U\_FLOE Delar anslutande set



### Armstöd

UF P2



UF P2 + E2VCC



UF P2B



UF P2B + E2VCC



Typ av tyg	bond, fenno, keimo, sawana	alpa, charles, charles_SD, cura, pastel, roccia, valencia	ally, blazer, easy, oceanic, silvertex, silvertex_SD, synergy, synergy_SD, valencia_SD, kundtyg	heritage_SD, remix_SD, läder, kundens läder	accessoire_SD, steelcut trio_SD
	1	2	3	4	5
UF P2 Mellanarmstöd	2 599	2 829	3 151	4 324	4 796
UF P2B Mellanarmstöd med topp	3 634	3 864	4 186	5 348	5 831

Textiler från Studio Design collection (SD symbol) - rea deadline förlängd

Armstöden visas inte som oberoende delar - - de kan användas för att koppla ihop 2 soffor i ett set.

Armstöd	KOD	SEK
Ovansidan av armstödet är klädd i samma färg som klädseln		●
Ovansida av armstödet klädd i olika färger inom samma klädselgrupp		○ +265
Ovansida av armstödet klädd i keimo eller valencia för armstöd klädda med tyg		○ +518
Ovansidan av armstödet klädd med silvertex eller läder, för armstöd klädda med tyg		○ +771

### Färger på HPL skivor - UF P2B

Vit med en svart kärna		○	
Svart med en vit kärna		○	

### Ytterligare utrustning

Mediaport (svart-B ram): 1 x 230V eluttag + 2 x USB-laddare	[typ]2VCC	○	+4083
---	-----------	---	-------

Typ av elektrifiering bör specificeras för mediaportar: typ E- Polen, Frankrike / typ F - Tyskland / typ G - Storbritannien

### Kontaktödn av HPL bordsskivor

UF TB45



UF TB90



UF TB180



UF TB180 C



Typ av topp	HPL (10mm tjock)
UF TB45 Set kontakt 45°	2818
UF TB90 Set kontakt 90°	3243
UF TB180 Set kontakt 180°	2921
UF TB180 C Set kontakt 180°	3128

Bordsskivor är inte tillgängliga som oberoende komponenter - - de kan användas för att koppla ihop 2 soffor till ett set.




Färger på bordsskivan i HPL	KOD	SEK
Vit med en svart kärna		○
Svart med en vit kärna		○



### Användning av UF TB180C

# 23% rabatt ska dras av på angivna priser

## Configuration of U\_floe modular sofas

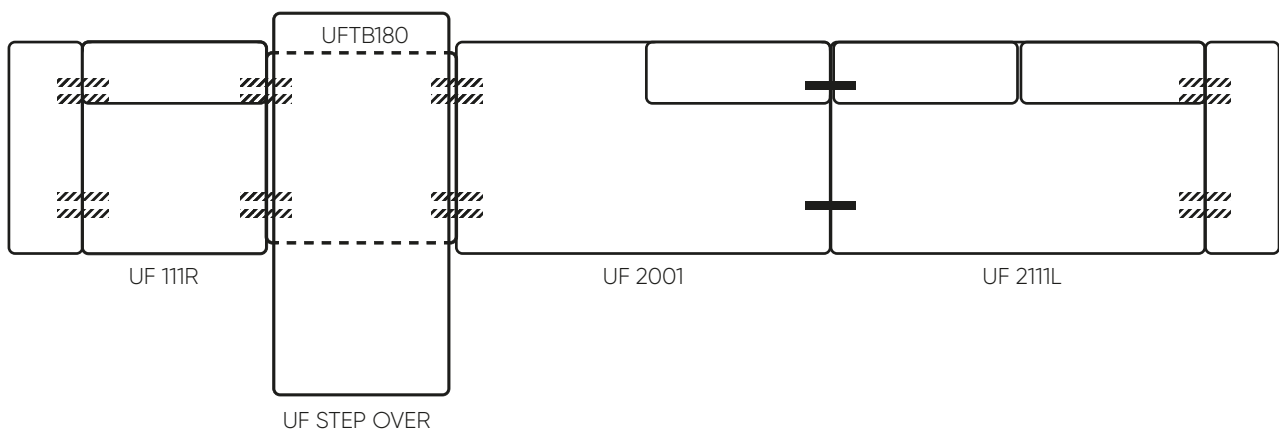
	1/2/3 number of seats 1 - one seat 2 - two seats 3 - three seats	0/1/2 number of armrests 0 - no armrests 1 - one armrest 2 - two armrests	0/1/2 position of following backrest 0 - no backrest 1 - facing forward 2 - facing backward	R/L armrest position R - on the right L - on the left
 UF 101	1	0	1	
 UF 2010	2	0	10	
 UF 31121R	3	1	121	R



L-PQ  
Connector for 2 seats



MS-SIM-8-40  
Connector for seats and armrests / tabletops



# 23% rabatt ska dras av på angivna priser

## U\_FLOE box



Typ av tyg	bond, fenno, keimo, sawana	alpa, charles, charles_SD, cura, pastel, roccia, valencia	ally, blazer, easy, oceanic, silvertex, silvertex_SD, synergy, synergy_SD, valencia_SD, kundtyg	heritage_SD, remix_SD, läder, kundens läder	accessoire_SD, steelcut trio_SD
	1	2	3	4	5
UF BOX	6 981	7 303	7 774	9 522	10 569
UF TB	6 153	6 486	6 946	8 694	9 660

Textiler från Studio Design collection (SD symbol) - rea deadline förlängd

\* UF BOX - produkten är inte vattentät. Tillverkaren ansvarar inte för felaktig användning av slutanvändaren.

Bas av UF BOX/ UF TB	KOD		SEK
Fötter gjorda av svart material		●	
Färger på HPL bordsskivor UF BOX/ UF TB			
Vit med en svart kärna		○	
Svart med en vit kärna		○	
Ytterligare utrustning för UF BOX			
Extra bordsskiva HPL	T	○	+1311

## U\_FLOE step over



Typ av topp	Laminerad skiva (18mm tjock)
UF STOV L bordsskiva: 600mm x 1245mm	4 382
UF STOV H bordsskiva: 600mm x 1245mm	5 612

Stativ	KOD		SEK
Pulverlackerad stångbas, färger (struktur): vit, svart, grafit 70245		●	
Glidfötter			
Glidfötter för keramiska golv, betong och mattor	PK	●	
Glidfötter i filt för trägolv och golspaneler	PF	○	+115

# 23% rabatt ska dras av på angivna priser

## UMM wood

UM W 703



UM W 702

Dekorativ infälld klädsel



UM W P26



Typ av tyg	fenno	alpa, charles, charles_SD, cura, pastel, roccia	charles+läder, pastel+läder, roccia+läder	ally, blazer, easy, oceanic, synergy, synergy_SD	blazer+läder, easy+läder, synergy+läder	heritage_SD, remix_SD, läder	steelcut trio_SD
	1	2	2+	3	3+	4	5
UM W 703	16 917	17 515	18 366	17 791	18 642	20 597	22 885
UM W 702	15 042	15 560	16 330	15 801	16 572	18 711	20 792
UM W P26	5 129	5 336	5 428	5 624	5 865	6 935	7 901

Textiler från Studio Design collection (SD symbol) - rea deadline förlängd

I klädselalternativet av prisgrupperna: 2+: pastell + läder; 3+: blazer + läder, easy + läder, synergy + läder, samt: remix + läder-läder finns alltid på sitsen, sidorna av armstöden, klädselinlägg.

Stativ	KOD		SEK
Stativ: massiv ask - naturlig färg (J1)	J1	●	
UM W 703/ 702 - Konstruktion: massiv ask - färger enligt Bejot provbok (J2, J3, J4)		○	+575
UM W P26 - Konstruktion: massiv ask - färger enligt Bejot provbok (J2, J3, J4)		○	+230

Ytterligare utrustning			
UM W 703 - Nackstöd klätt i läder	ZS	●	
UM W 702 - Dekorativ klädselinsats för 2+ och 3+ prisgrupper alltid tillverkad i läder		●	

Sömmar			
Sömmar i klädselns färg.		●	
Vita, gråa, orangea, gröna eller svarta sömmar för läderklädda fätöljer		○	

UM W 703



UM W 702



UM W 702



Dekorativ infälld klädsel

# 23% rabatt ska dras av på angivna priser

## VIENI



Typ av tyg	fenno	alpa, charles, charles_SD, cura, pastel, roccia	ally, blazer, easy, oceanic, silvertex, silvertex_SD, synergy, synergy_SD, kundtyg	blazer+läder, easy+läder, synergi+läder	heritage_SD, remix_SD, läder	accessoire_SD, steelcut trio_SD
	1	2	3	3+	4	5
VE 203	10 937	11 604	12 535	15 054	16 411	18 251
VE 202	9 223	9 844	10 718	13 053	14 203	15 790
VE P20	2 795	3 025	3 335	4 175	4 520	5 129

Textiler från Studio Design collection (SD symbol) - rea deadline förlängd

Stativ	KOD	SEK
Pulverlackerad (färger enligt Bejot provbok)		●
Krom		○ +748

Ytterligare utrustning		
Glidfötter för kakel, betong och mattbeklädda golv		●



Typ av tyg	fenno	alpa, charles, charles_SD, cura, pastel, roccia	ally, blazer, easy, oceanic, silvertex, silvertex_SD, synergy, synergy_SD, kundtyg	blazer+läder, easy+läder, synergi+läder	heritage_SD, remix_SD, läder	accessoire_SD, steelcut trio_SD
	1	2	3	3+	4	5
VE 293	11 144	11 811	12 754	15 284	16 641	18 481
VE 292	9 430	10 051	10 925	13 271	14 433	16 031
VE P29	2 956	3 186	3 496	4 336	4 681	5 290

Textiler från Studio Design collection (SD symbol) - rea deadline förlängd

Stativ	KOD	SEK
Pulverlackerad (färger enligt Bejot provbok)		●
Krom		○ +748

Ytterligare utrustning		
Glidfötter för keramiska golv, betong och mattor	PK	●
Glidfötter i filt för trägolv och golvpaneler	PF	○ +115



# 23% rabatt ska dras av på angivna priser

## VIENI

nowość  
new  
neu

VE 4C3



VE 4C2



VE 4CP



Typ av tyg	fenno	alpa, charles, charles_SD, cura, pastel, roccia	ally, blazer, easy, oceanic, silvertex, silvertex_SD, synergy, synergy_SD, kundtyg	blazer+läder, easy+läder, synergi+läder	heritage_SD, remix_SD, läder	accessoire_SD, steelcut trio_SD
	1	2	3	3+	4	5
VE 4C3	12 235	12 845	13 708	15 765	17 273	19 193
VE 4C2	10 670	11 235	12 034	13 839	15 248	16 941
VE 4CP	3 211	3 415	3 706	4 262	4 703	5 227

Textiler från Studio Design collection (SD symbol) - rea deadline förlängd

VE 4C3 och VE 4C2 mekanism	KOD		SEK
Roterbar, bekväm vippmekanism med lutningskraftsjustering (baktilt: 16°), utan höjdjustering.	MPD	●	
VE 4CP mekanism			
Vridbar, utan höjdjustering	A1	●	
Kolumn			
Svart kolumn utan rotationsminne		●	
Stativ till VE 4C3/ VE 4C2			
4-stjärnig bas i polerad aluminium (kromoeffekt) Ø820	50	●	
Pulverlackerad 4-stjärnig bas (färger enligt Bejot provbok) Ø820	51	○	
Stativ till VE 4CP			
Polerad aluminium 4-stjärnig bas (kromoeffekt) Ø720	40	●	
Pulverlackerad aluminium 4-stjärnig bas (färger enligt Bejot provbok) Ø720	41	○	

# 23% rabatt ska dras av på angivna priser

## VIENI wood

VE W 743



VE W 742



VE W P70



Typ av tyg	fenno	alpa, charles, charles_SD, cura, pastel, roccia	ally, blazer, easy, oceanic, silvertex, silvertex_SD, synergy, synergy_SD, kundtyg	blazer+läder, easy+läder, synergi+läder	heritage_SD, remix_SD, läder	accessoire_SD, steelcut trio_SD
	1	2	3	3+	4	5
VE W 743	11 190	11 845	12 800	15 330	16 652	18 504
VE W 742	9 476	10 097	10 971	13 306	14 444	16 043
VE W P70	3 726	3 945	4 255	5 106	5 451	6 049

Textiler från Studio Design collection (SD symbol) - rea deadline förlängd

Stativ	KOD		SEK
Ben: massiv ek - naturlig färg (O1)	O1	●	
Ben: massiv ask <sup>1</sup> - naturlig färg (J1)	J1	○	
Ben: massiv ek - färger enligt Bejot provbok (O2, O3, O4)		○	+230
<sup>1</sup> tillgängligt så långt lagret räcker			
Ytterligare utrustning			
Glidfötter i filt för trägolv och paneler	DF	○	+127

VE W 793



Typ av tyg	fenno	alpa, charles, charles_SD, cura, pastel, roccia	ally, blazer, easy, oceanic, silvertex, silvertex_SD, synergy, synergy_SD, kundtyg	blazer+läder, easy+läder, synergi+läder	heritage_SD, remix_SD, läder	accessoire_SD, steelcut trio_SD
	1	2	3	3+	4	5
VE W 793	13 179	13 846	14 789	17 319	18 676	20 516
VE W 792	11 466	12 087	12 961	15 307	16 457	18 067

Textiler från Studio Design collection (SD symbol) - rea deadline förlängd

Stativ	KOD		SEK
Pulverlackerad + medar gjord av massiv ek (färg enligt Bejots provbok)		●	
Kromad + medar gjord av massiv ek (färger enligt Bejot provbok)		○	+690
Färg på medar enligt Bejot provbok (O2, O3, O4)		○	+230
<sup>1</sup> tillgängligt så långt lagret räcker			
Avslut på medar			
Träskiva utan filtklädsel	WSK	●	
Träskiva avslutad med filtklädsel	WSF	○	+265



# 23% rabatt ska dras av på angivna priser

VOO VOO

VV 421



VV 422



VV 423



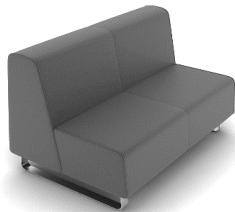
Typ av tyg	fenno, keimo, sawana	alpa, charles, charles_SD, cura, pastel, roccia, valencia	ally, blazer, easy, oceanic, silvertex, silvertex_SD, synergy, synergy_SD, valencia_SD, kundtyg	heritage_SD, remix_SD, läder, kundens läder	steelcut trio_SD
	1	2	3	4	5
VV 421	8 798	10 005	10 856	15 146	16 836
VV 422	10 431	11 995	13 099	19 332	21 471
VV 423	12 478	14 490	15 882	23 564	26 186
VV 401	5 624	5 980	6 486	8 292	9 212
VV 402	7 418	8 039	8 913	11 914	13 225
VV 403	9 442	10 258	11 431	15 376	17 089
VV C01	8 775	9 695	10 408	14 686	16 319

Textiler från Studio Design collection (SD symbol) - rea deadline förlängd

VV 401



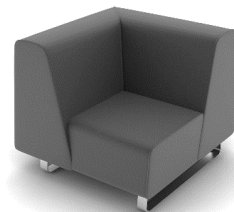
VV 402



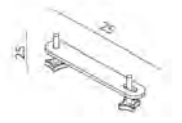
VV 403



VV C01



L-VV



Stativ	KOD		SEK
Kromad med inklusive filtstoppning		●	
Pulverlackerad (färger enligt Bejot provbok)		○	

Mediaport			
Mediaport (svart-B ram): 1 x 230V eluttag + 2 x USB-laddare	[typ]2VCC	○	+4083
Mediaport (svart-B ram): 2 x 230v eluttag	[typ]2VV	○	+2266
Typ av elektrifiering bör specificeras för mediaportar: typ E- Polen, Frankrike / typ F - Tyskland / typ G - Storbritannien			

Ytterligare utrustning för VV401/ VV402/ VV403/ VVC01			
Oberoende kontakt för att ansluta två fristående soffor (2 st.)	L-VV	○	+426

Sömmar			
Sömmar i klädselns färg.		●	
Vita, grå, orange, röda, gröna eller svarta sömmar för läderklädda fåtöljer eller för keimo, valencia, silvertex klädselkollektion.		○	

# 23% rabatt ska dras av på angivna priser

## VOO VOO modulära komponenter

VV 4011



VV 4021



VV 4031



Typ av tyg	fenno, keimo, sawana	alpa, charles, charles_SD, cura, pastel, roccia, valencia	ally, blazer, easy, oceanic, silvertex, silvertex_SD, synergy, synergy_SD, valencia_SD, kundtyg	heritage_SD, remix_SD, läder, kundens läder	steelcut trio_SD
	1	2	3	4	5
VV 4011	4 830	5 198	5 716	7 510	8 349
VV 4021	6 636	7 257	8 131	11 121	12 351
VV 4031	8 671	9 488	10 649	14 605	16 227
VV 411 L/R	6 187	6 854	7 349	10 304	11 454
VV 412 L/R	8 131	9 212	9 936	14 295	15 893
VV 413 L/R	10 132	11 638	12 673	18 538	20 597
VV - C <sup>1</sup>	7 751	8 257	8 970	11 466	12 742
<b>Ben som stänger setet</b>	851				

Textiler från Studio Design collection (SD symbol) - rea deadline förlängd

L - armstöd på vänster sida av den sittande personen

R - armstöd på den sittandes högra sida

VV 411R



VV 412R



VV 413R



VV - C<sup>1</sup>



Stativ	KOD		SEK
Kromad med inklusive filtstoppning		●	
Pulverlackerad (färger enligt Bejot provbok)		○	

Mediaport			
Mediaport (svart-B ram): 1 x 230V eluttag + 2 x USB-laddare	[typ]2VCC	○	+4083
Mediaport (svart-B ram): 2 x 230V eluttag	[typ]2VV	○	+2266
Typ av elektrifiering bör specificeras för mediaportar: typ E- Polen, Frankrike / typ F - Tyskland / typ G - Storbritannien			

Sömmar			
Sömmar i klädselns färg.		●	
Vita, grå, orange, röda, gröna eller svarta sömmar för läderklädda fåtöljer eller för keimo, valencia, silvertex klädselkollektion.		○	

<sup>1</sup> VV-C - en hörndel, det kan inte användas som slutet på en uppsättning.

Modulära komponenter gör att systemet kan komponera individuella set. Vid beställning krävs ritning.

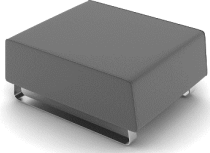
Rekommenderade försäljningspriser i SEK, exklusive moms

● STANDARD ○ OPTION

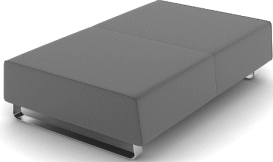
# 23% rabatt ska dras av på angivna priser

VOO VOO

VV P600



VV P1200



Typ av tyg	fenno, keimo, sawana	alpa, charles, charles_SD, cura, pastel, roccia, valencia	ally, blazer, easy, oceanic, silvertex, silvertex_SD, synergy, synergy_SD, valencia_SD, kundtyg	heritage_SD, remix_SD, läder, kundens läder	steelcut trio_SD
	1	2	3	4	5
VV P600	3784	4221	4531	6 383	7 096
VV P1200	5635	6452	6935	10 212	11 351

Textiler från Studio Design collection (SD symbol) - rea deadline förlängd

Stativ	KOD		SEK
Kromad med filtstopning		●	
Pulverlackerad (färger enligt Bejot provbok)		○	

VV TS4



Typ av topp / dimensioner	Laminerad skiva (18mm tjock)	Konstruktionen utan bordsskiva
VV TS4 1300 x 700 mm; h: 540 mm	8 361	7 050
VV TS5 700 x 700 mm; h: 540 mm	7 211	6 751
VV WORK 455 x 340 mm; h: 730 mm	4 681	

VV TS5



VV WORK



Stativ	KOD		SEK
Krom (ej tillgängligt för VV Work)		●	
VV Work - pulverlackerad (färger enligt Bejot provbok)		○	

# 23% rabatt ska dras av på angivna priser

## VOO VOO 9XX



VV 921



VV 922



VV 923



VV 90C



Typ av tyg	fenno, keimo	alpa, charles, charles_SD, cura, pastel, roccia, valencia	ally, blazer, easy, oceanic, silvertex, silvertex_SD, synergy, synergy_SD, valencia_SD, kundtyg	remix_SD, läder, kundens läder	steelcut trio_SD
	1	2	3	4	5
VV 921	21 586	23 150	25 346	35 213	39 123
VV 922	24 806	26 703	29 383	41 883	46 541
VV 923	30 257	32 499	35 650	49 738	55 258
VV 911 L/R	16 572	17 687	19 263	26 726	29 705
VV 912 L/R	20 148	21 712	23 920	34 086	37 881
VV 913 L/R	24 576	26 370	28 900	40 676	45 195
VV 901	12 041	12 708	13 651	18 251	20 275
VV 902	15 249	16 250	17 676	24 346	27 060
VV 903	20 712	22 057	23 955	32 764	36 409
VV 90C	16 572	17 687	19 263	26 726	29 705

Textiler från Studio Design collection (SD symbol) - rea deadline förlängd

L - vänster sida av den sittande person

R - höger sida på av den sittande personen

VV 901



VV 902



VV 903



VV 911R



VV 912R



Stativ	KOD		SEK
Kromad med inklusive filtstoppning		●	
Pulverlackerad (färger enligt Bejot provbok)		○	

Mediaport			
Mediaport (svart-B ram): 1 x 230V eluttag + 2 x USB-laddare	[typ]2VCC	○	+4083
Mediaport (svart-B ram): 2 x 230v eluttag	[typ]2VV	○	+2266

Typ av elektrifiering bör specificeras för mediaportar: typ E- Polen, Frankrike / typ F - Tyskland / typ G - Storbritannien

Möjlighet att få i utförande i en mängd olika färger inom ett typ av tyg (som på bilderna ovan)		○	
---	--	---	--

Varning! Kontrollera om produkten's dimensioner matchar hissens och byggnadsentréns dimensioner.

# 23% rabatt ska dras av på angivna priser

## Voo Voo 9xx BOX



VV 922 BOX + TB



Typ av tyg	fenno, keimo	alpa, charles, charles_SD, cura, pastel, roccia, valencia	ally, blazer, easy, oceanic, silvertex, silvertex_SD, synergy, synergy_SD, valencia_SD, kundtyg	remix_SD, läder, kundens läder	steelcut trio_SD
	1	2	3	4	5
VV 922 BOX	56 350	60 847	67 160	95 634	106 272
VV 923 BOX	67 275	72 439	79 718	111 343	123 706

Textiler från Studio Design collection (SD symbol) - rea deadline förlängd

Stativ	KOD		SEK
Kromad med inklusive filtstoppning		●	
Pulverlackerad (färger enligt Bejot provbok)		○	

Bord VV 922 BOX			
Laminerad bordsskiva + pulverlackerad konstruktion (färger enligt Bejot provbok)	TB2	○	+3853
Laminerad bordsskiva + kromad konstruktion (ben)	TBC2	○	+4336

bord VV 923 BOX			
Laminerad bordsskiva + pulverlackerad konstruktion (färger enligt Bejot provbok)	TB3	○	+4071
Laminerad bordsskiva + kromad konstruktion (ben)	TBC3	○	+4543

Sitsmonterad mediaport (pris för 1 st)			
Mediaport (svart-B ram): 1 x 230V eluttag + 2 x USB-laddare	[typ]2VCC	○	+4083
Mediaport (svart-B ram): 2 x 230v eluttag	[typ]2VV	○	+2266

Typ av elektrifiering bör specificeras för mediaportar: typ E- Polen, Frankrike / typ F - Tyskland / typ G - Storbritannien

Väggmonterad mediaport (pris för 1 st)			
Mediaport: 1 spänningsuttag 230V + 1x HDMI + 2x USB-laddare	[typ]3VHCC	○	+4221

Typ av elektrifiering bör specificeras för mediaportar: typ E- Polen, Frankrike / typ F - Tyskland / typ G - Storbritannien

Ytterligare utrustning			
Förstärkningspanel (placerad under klädseln) gör det möjligt att montera fästet på en 32-tums TV-apparat		●	
Kabelgenomföring - förberedelse för TV-installation i stället för armering	CG	○	+472

Möjlighet att få i utförande i en mängd olika färger inom ett typ av tyg (som på bilderna ovan)		○	
---	--	---	--

Varning! Kontrollera om produkten's dimensioner matchar hissens och byggnadsentréns dimensioner.

# 23% rabatt ska dras av på angivna priser

WEI

WE 715 1N



Typ av tyg	Naturlackerad fanér	bond, fenno, keimo, nice, sawana					alpa, charles, charles_SD, cura, pastel, roccia, valencia		ally, blazer, easy, oceanic, silvertex, silvertex_SD, synergy, synergy_SD, valencia_SD, kundtyg		heritage_SD, remix_SD, läder, kundens läder	steelcut trio_SD
		1	2	3	4	5						
WE 715 1N staplar 6 st	4 531											
WE 715 2N staplar 4 st		5 026	5 083	5 175	5 532	6 153						

WE 720 2N



WE 720 1N staplar 6 st	5 290									
WE 720 2N staplar 4 st		5 946	6 003	6 095	6 452	7 176				

Textiler från Studio Design collection (SD symbol) - rea deadline förlängd

Stativ	KOD		SEK
Stativ och skal av plywood med fanér i ek natur		●	

Kulör			
Naturlig ekfanér - matt klarlack	ONB	●	
Naturlig ekfaner - lack enligt Bejot provbok		○	+529

Armstöd för WE 720			
Pulverlackerad (färger enligt Bejot provbok) + armdyna av trä i skalets färg		●	

Glidfötter			
Utan fötter (rekommenderas för heltäckningsmatta)		●	
Fötter för keramik- och betonggol	WK	○	
Glidfötter i filt för trägol	WF	○	

KOD	Beskrivning
1N	Naturlig ekfanér
2N	Naturlig ekfanér + klätt sitsöverdrag



# 23% rabatt ska dras av på angivna priser

WEI

WE 271 1N



Typ av tyg	Naturlackerad fanér	bond, fenno, keimo, nice, sawana					alpa, charles, charles_SD, cura, pastel, roccia, valencia		ally, blazer, easy, oceanic, silvertex, silvertex_SD, synergy, synergy_SD, valencia_SD, kundtyg		heritage_SD, remix_SD, läder, kundens läder	steelcut trio_SD
		1	2	3	4	5						
WE 271 1N staplar 6 st	2 599											
WE 271 2N staplar 4 st		3 266	3 347	3 462	3 956	4 393						

WE 270 2N



WE 270 1N staplar 6 st	2 990										
WE 270 2N staplar 4 st		3 715	3 795	3 910	4 416	4 911					

Textiler från Studio Design collection (SD symbol) - rea deadline förlängd

Stativ	KOD		SEK
Pulverlackerad konstruktion (färger enligt Bejot provbok)		●	

Skalfärger			
Naturlig ekfanér - matt klarlack	ONB	●	
Naturlig ekfaner - lack enligt Bejot provbok		○	+357

Armstöd för WE 270			
Pulverlackerad (färger enligt Bejot provbok) + armdyna av trä i skalets färg		●	

Glidfötter			
Glidfötter för keramiska golv, betong och mattor	PK	●	
Glidfötter i filt för trägolv och golvpaneler	PF	○	+115

KOD	Beskrivning
1N	Naturlig ekfanér
2N	Naturlig ekfanér + klätt sitsöverdrag

# 23% rabatt ska dras av på angivna priser

## ZIP

ZP 215



ZP 220



Typ av tyg	bond, fenno, keimo, nice, sawana	alpa, charles, charles_SD, cura, era_SD, pastel, roccia	ally, blazer, easy, oceanic, rhythm, silvertex, silvertex_SD, synergy, synergy_SD, kundtyg	heritage_SD, remix_SD, läder, kundens läder	accessoire_SD, steelcut trio_SD
	1	2	3	4	5
ZP 215 staplar 4 st	1 737	1 921	2 070	3 128	3 473
ZP 220 staplar 4 st	1 978	2 197	2 335	3 450	3 830
ZP TR Stolsvagn	2 841				



Produkten repar inte väggar

Textiler från Studio Design collection (SD symbol) - rea deadline förlängd

Stativ	KOD		SEK
Pulverlackerad (färger enligt Bejot provbok)		●	

Armstödsdynor för ZP 220			
Utan armstödsdyna		●	
Mjuk, svart polyuretan - PU	PU	○	+265

Ytterligare utrustning			
Svart undersida av sitsen som skyddar stolarna mot repor vid stapling (för stolar utan kopplingsbeslag)	PC	●	
ZP 220 - CPL mobilt skrivblock	P	○	+932
Kopplingsbeslag	L	○	+288

System för att ställa upp stolar i rader och rader tillsammans			
Listen förbinder 4 stolar (längd 3000 mm)	LR1	○	+1265
Set: stång som förbinder 4 stolar (längd: 3000 mm) + 2 x radkontakt (längd: 1000 mm)	LR4-SET	○	+1645

Glidfötter			
Glidfötter för kakel, betong och mattbeklädda golv	TK	●	
Glidfötter i filt för trägolv och paneler	TF	○	+115

# 23% rabatt ska dras av på angivna priser

## ZIP

ZP 23H



ZP 22H



ZP 21H



Typ av tyg	bond, fenno, keimo, nice, sawana	alpa, charles, charles_SD, cura, era_SD, pastel, roccia	ally, blazer, easy, oceanic, rhythm, silvertex, silvertex_SD, synergy, synergy_SD, kundtyg	heritage_SD, remix_SD, läder, kundens läder	accessoire_SD, steelcut trio_SD
	1	2	3	4	5
ZP 23H staplar 3 st	3186	3439	3634	5 129	5 693
ZP 22H staplar 4 st	3002	3266	3439	4 945	5 509
ZP 21H staplar 4 st	2369	2611	2806	3 956	4 393

Textiler från Studio Design collection (SD symbol) - rea deadline förlängd

Stativ	KOD		SEK
Pulverlackerad (färger enligt Bejot provbok)		●	
<b>ZP 22H / ZP 23H - Armstödsskydd - KPL</b>			
Mjuk, svart polyuretan - PU	PU	●	
<b>Ytterligare utrustning</b>			
ZP 22H - CPL mobilt skrivblock	P	○	+932
Kopplingsbeslag	L	○	+288
<b>Glidfötter ZP 23H</b>			
Utan glidfötter		●	
Glidfötter för keramiska golv, betong och mattor	SK	○	
Glidfötter i filt för trägolv och golvpaneler	SF	○	+161
<b>Glidfötter ZP 21H/ 22H</b>			
Glidfötter för kakel, betong och mattbeklädda golv	TK	●	
Glidfötter i filt för trägolv och paneler	TF	○	+115

ZIP

23% rabatt ska dras av på angivna priser

nowość  
new  
neu

ZP 260H



ZP 261H



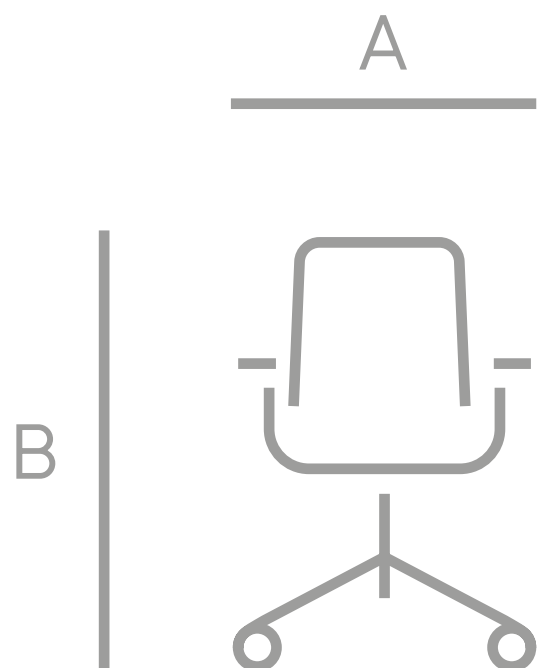
Typ av tyg	bond, fenno, keimo, nice, sawana	alpa, charles, charles_SD, cura, era_SD, pastel, roccia	ally, blazer, easy, oceanic, rhythm, silvertex, silvertex_SD, synergy, synergy_SD, kundtyg	heritage_SD, remix_SD, läder, kundens läder	accessoire_SD, steelcut trio_SD
	1	2	3	4	5
ZP 260H	3246	3502	3668	5 124	5 664
ZP 261H	2633	2869	3058	4 160	4 588

Textiler från Studio Design collection (SD symbol) - rea deadline förlängd

Stativ	KOD		SEK
Pulverlackerad (färger enligt Bejot provbok)		●	
<b>ZP 260H - Armstödsöverdrag</b>			
Mjuk, svart polyuretan - PU	PU	●	
<b>Hjul</b>			
Hårda hjul för mjuka golv Ø 65 med autobroms	DEMA	●	
Mjuka hjul för hårda golv Ø65 med autobroms	DEMAD	○	+119
Universalhjul utan bromsfunktion, färg vit	RL W4	○	+44

23% rabatt ska dras av på angivna priser

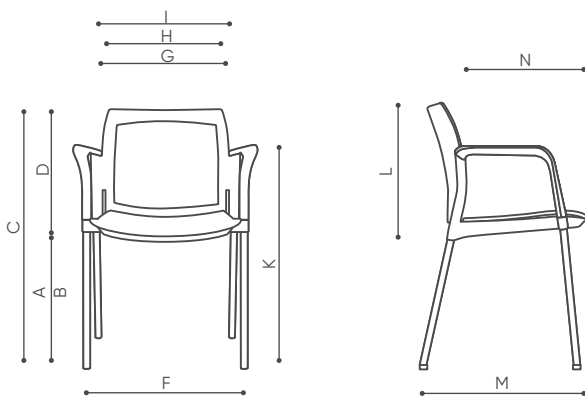
# tekniska data



# 23% rabatt ska dras av på angivna priser

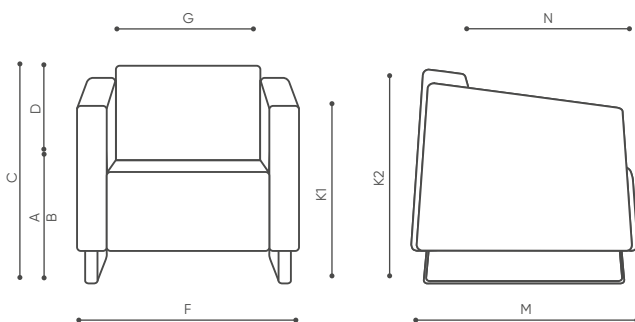
## Beskrivning av de tekniska ritningarna

### snurrstolar



- A sitthöjd: totala mått
- B sitthöjd: enligt standard  
PN EN 1335-1 med 640N lastkapacitet
- C stolens höjd
- D ryggstödet höjd
- F måttlig bredd stol / ø bas
- G sätesbredd
- H ryggstödsbredd
- I bredd mellan armstöden
- K höjd från golvet till armstödet
- L ryggstödet längd
- M dimensionerande stolens djup
- N sätesdjup / säteslängd

### konferensordförande



- A sitthöjd: totala mått
- B sitthöjd: enligt standard  
PN EN 1335-1 med 640N lastkapacitet
- C stolens höjd: totala mått
- D ryggstödet höjd
- F stolens bredd: totala mått
- G Sätesbredd
- H ryggstödet bredd
- K höjd från golvet till armstödet
- M stolens djup: övergripande mått
- N sätesdjup / säteslängd

### soft seating

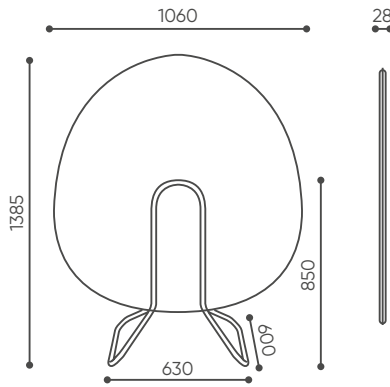
Alla mått är i [mm] och avser produkter i grundutförande. De angivna måtten kan ändras beroende på valt utrustningspaket. Bejot förbehåller sig rätten att ändra utvalda delar och detta kan påverka produktens mått något. Om det finns särskilda krav på dimensioner för en viss produkt bör tillverkaren bekräfta den ovan nämnda informationen.

Specifikationen utgör inte ett erbjudande i den mening som avses i civillagen.

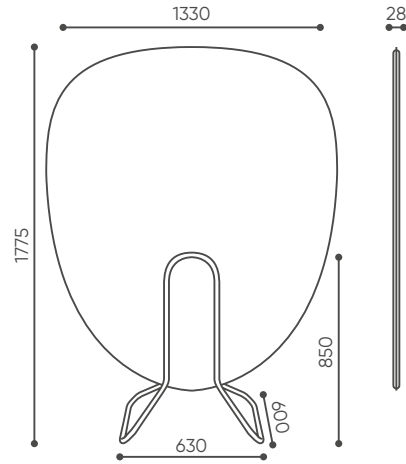
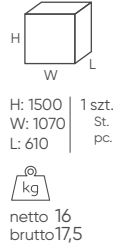
Mått och vikter är ungefärliga och kan variera med 5 %. Uppgifterna ges för den grundläggande konfigurationen av produkter. Kraven i standarden är alltid uppfyllda.

# 23% rabatt ska dras av på angivna priser

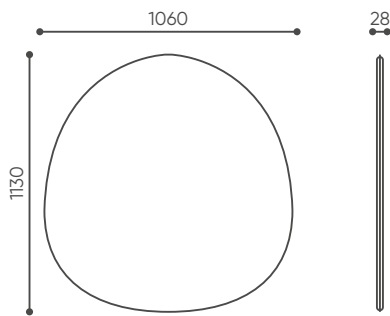
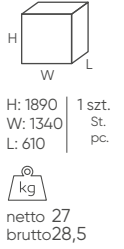
alberi



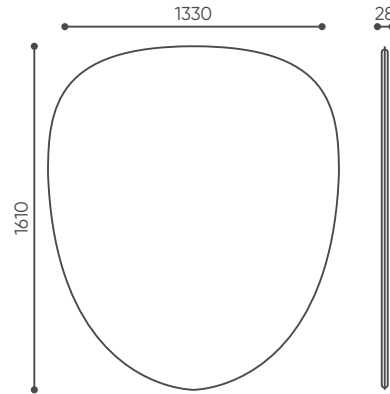
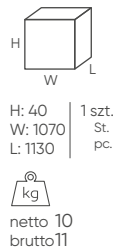
ALSC 1110



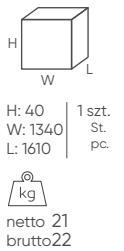
ALSC 1580



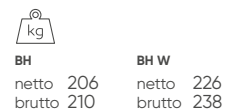
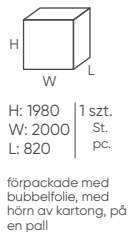
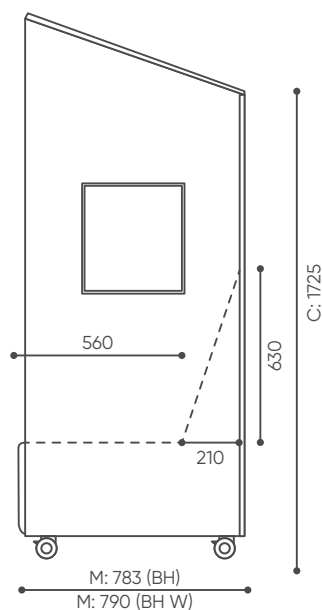
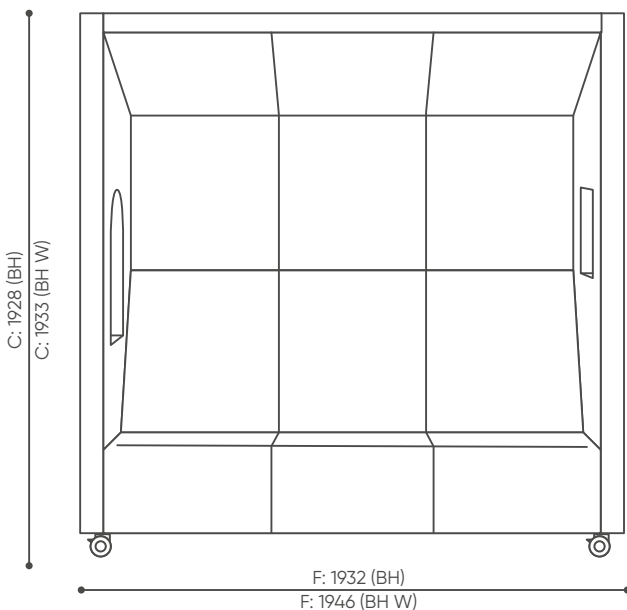
ALPSC 1110



ALPSC 1580



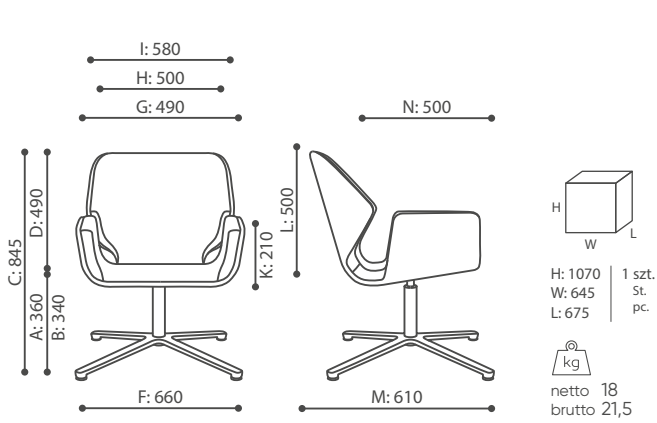
beachhouse



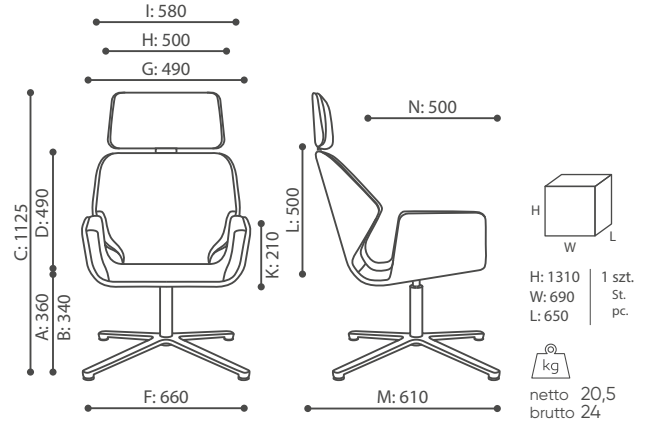
BH / BH W

# 23% rabatt ska dras av på angivna priser

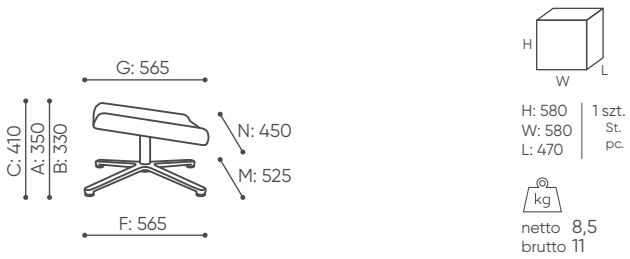
booi



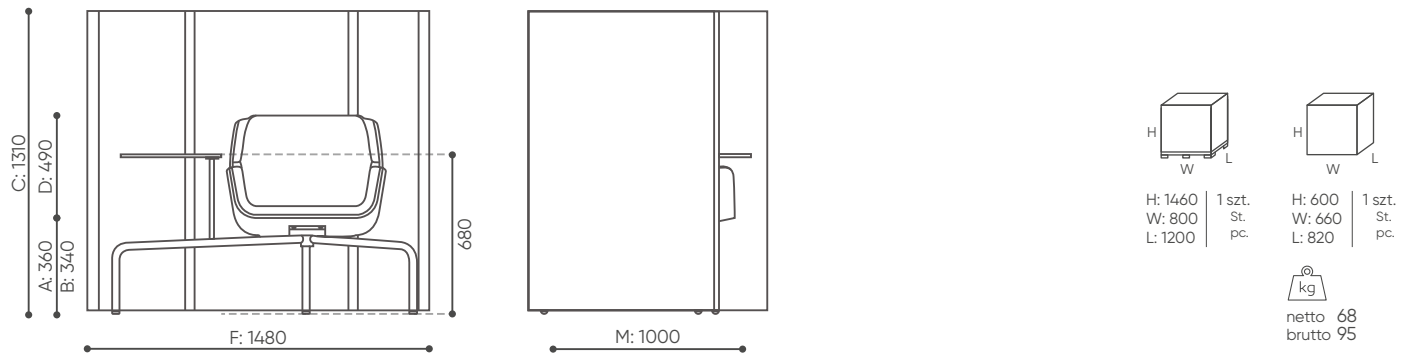
BO 4C2 / BO W 4C2



BO 4C3 / BO W 4C3



BO 4CP / BO W 4CP



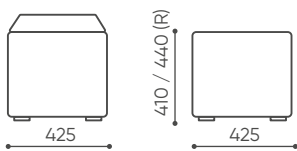
booi workstation (BO S BASE + BO S CHAIR)



# 23% rabatt ska dras av på angivna priser

ceo

## cube



CUB 425 / R 425

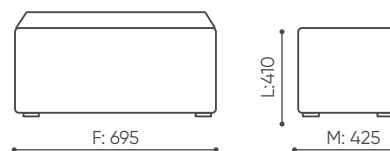


H: 440  
W: 470  
L: 440

1 szt.  
St.  
pc.



netto 8,5  
brutto 10



CUB 695

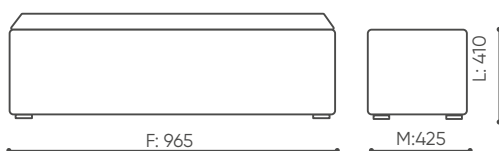


H: 470  
W: 750  
L: 470

1 szt.  
St.  
pc.



netto 14  
brutto 16



CUB 965



H: 1000  
W: 470  
L: 470

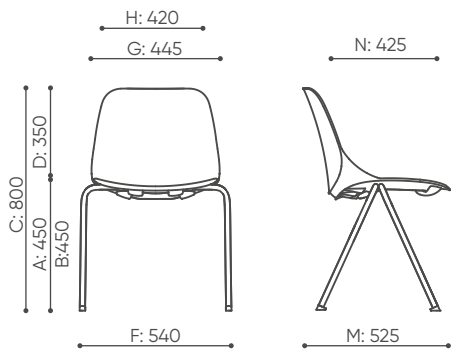
1 szt.  
St.  
pc.



netto 13  
brutto 16

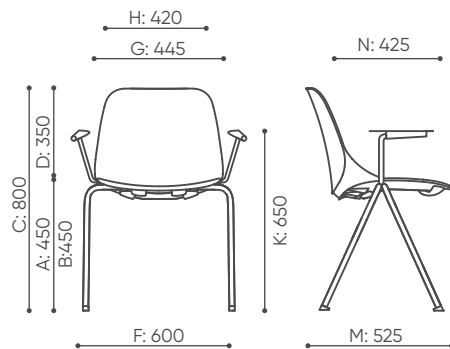
# 23% rabatt ska dras av på angivna priser

double



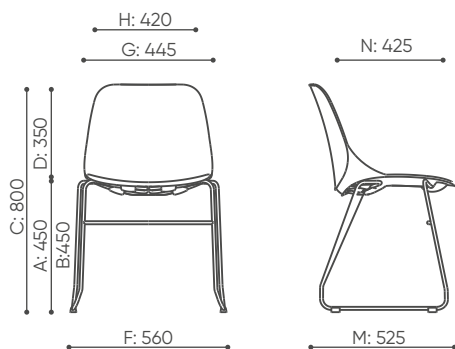
H: 860	1 szt.
W: 610	St.
L: 570	pc.
H: 950	2-3
W: 600	szt.
L: 650	pc./St.
H: 1050	4-5
W: 600	szt.
L: 650	pc./St.
netto	3,8
brutto	6,5

EG 215 1N



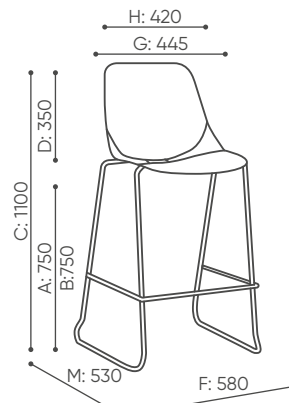
H: 860	1 szt.
W: 610	St.
L: 570	pc.
H: 950	2-3
W: 600	szt.
L: 650	pc./St.
H: 1050	4-5
W: 600	szt.
L: 650	pc./St.
netto	4,2
brutto	7

EG 220 1N



H:	
W:	
L:	
H: 860	1 szt.
W: 610	St.
L: 570	pc.
H: 950	2-3
W: 600	szt.
L: 650	pc./St.
netto	4,2
brutto	7

EG 271 1N

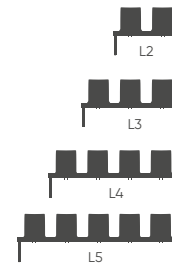
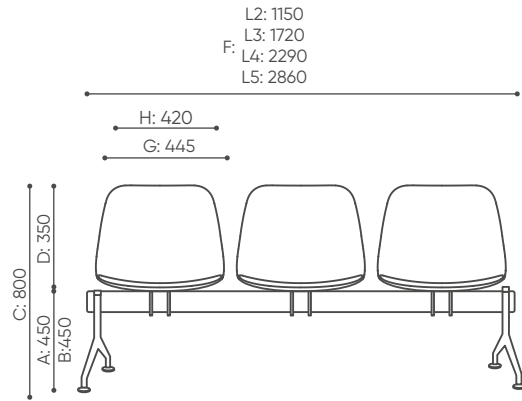


H:	
W:	
L:	
H: 1050	1 szt.
W: 665	St.
L: 635	pc.
netto	11
brutto	14

EG H 1N

# 23% rabatt ska dras av på angivna priser

eggo

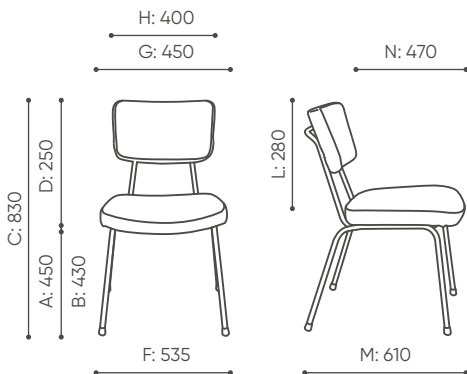


pakowane w folię pęcherzykową  
verpackt in Blasefolie  
wrapped with bubble foil

kg	L2	L3	L4	L5
netto	20	38	37	45
brutto	23	32	42	50

EG 22X

epocc



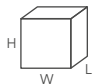
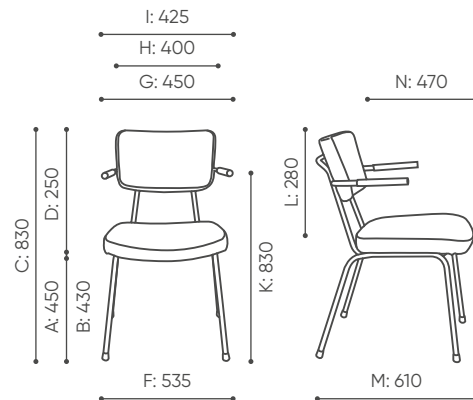
H: 860 1 szt.  
W: 570 St.  
L: 610 pc.

H: 970 2 szt.  
W: 660 St.  
L: 610 pc.



netto 6,5  
brutto 9

EP 215



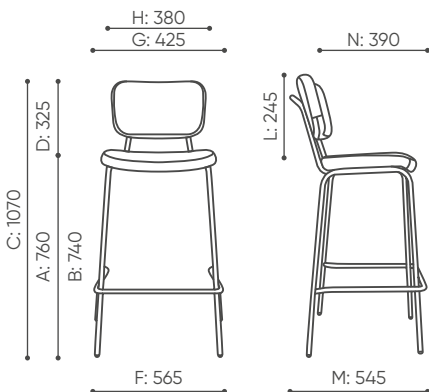
H: 860 1 szt.  
W: 570 St.  
L: 610 pc.

H: 970 2 szt.  
W: 660 St.  
L: 610 pc.



netto 7  
brutto 10

EP 220



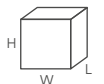
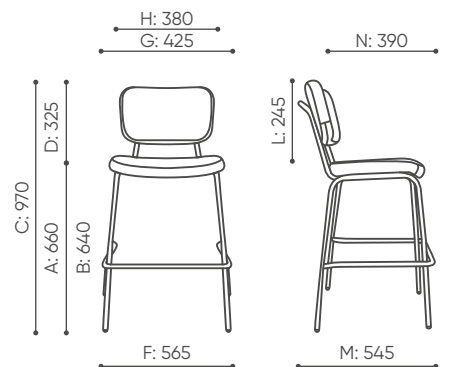
H: 1290 1 szt.  
W: 600 St.  
L: 650 pc.

H: 1290 2 szt.  
W: 600 St.  
L: 650 pc.



netto 7,5  
brutto 10

EP H



H: 1050 1 szt.  
W: 660 St.  
L: 610 pc.

H: 1290 2 szt.  
W: 600 St.  
L: 650 pc.

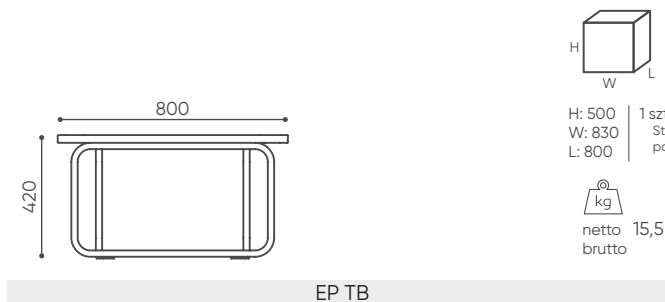
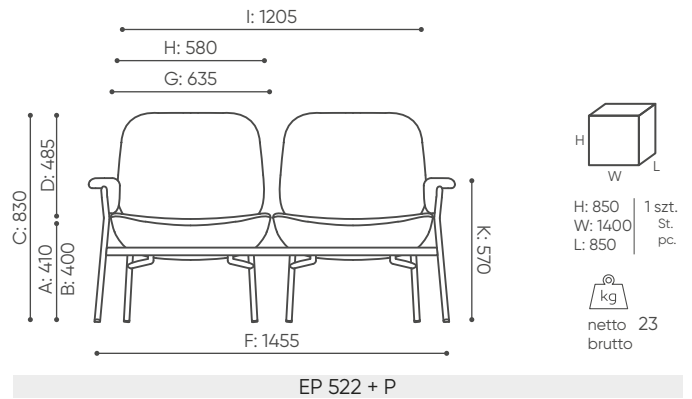
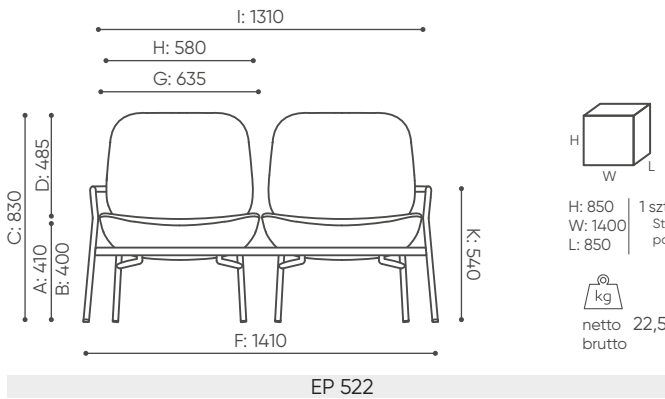
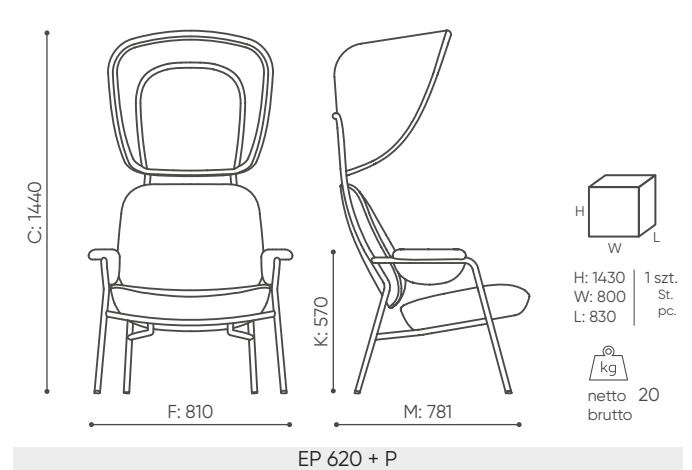
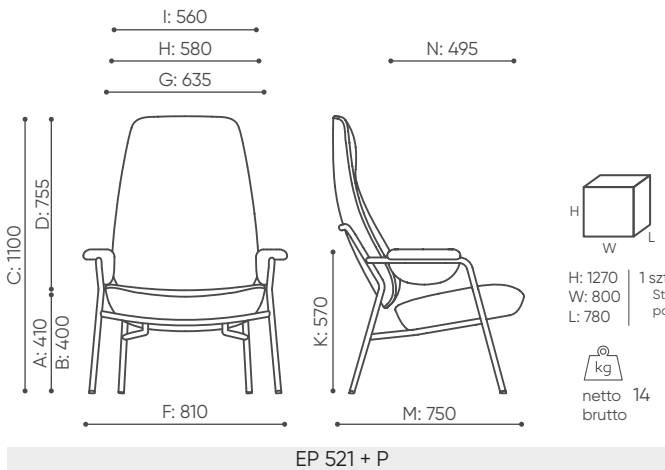
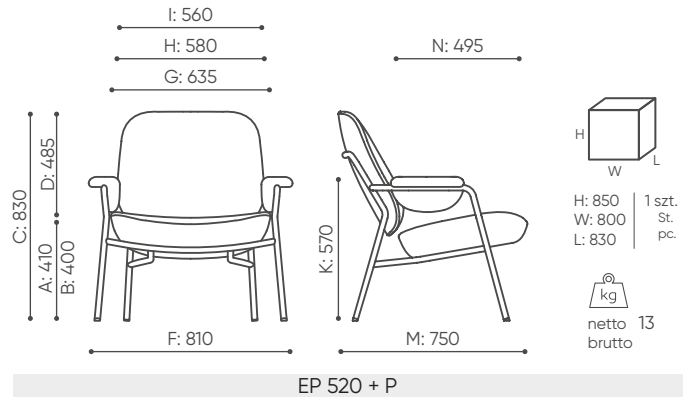
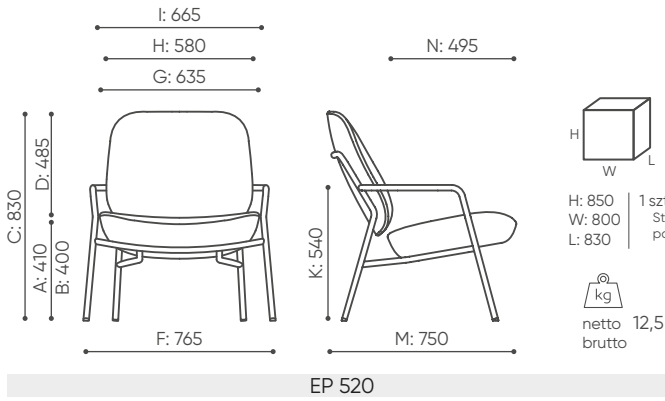


netto 7  
brutto 9,5

EP HN

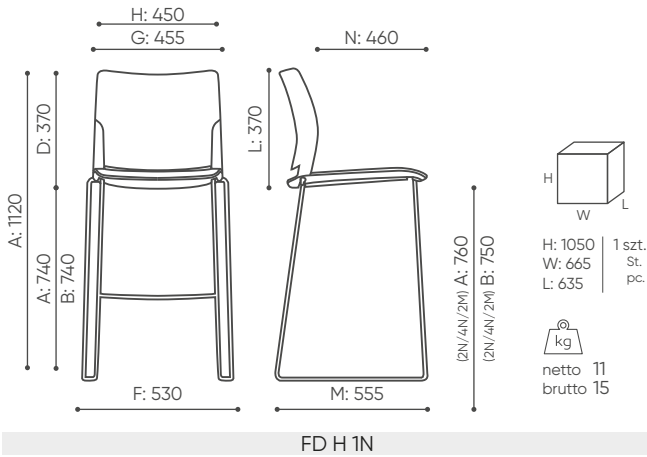
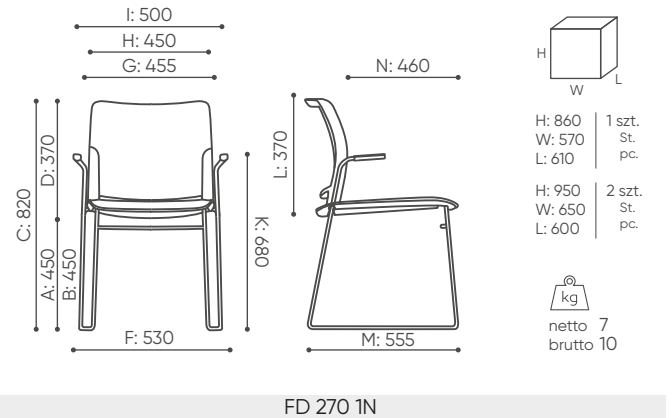
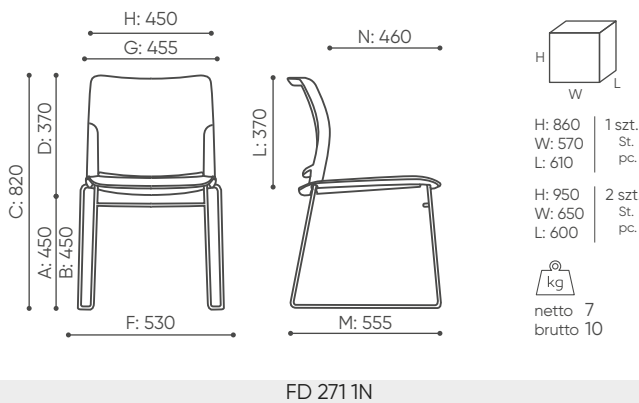
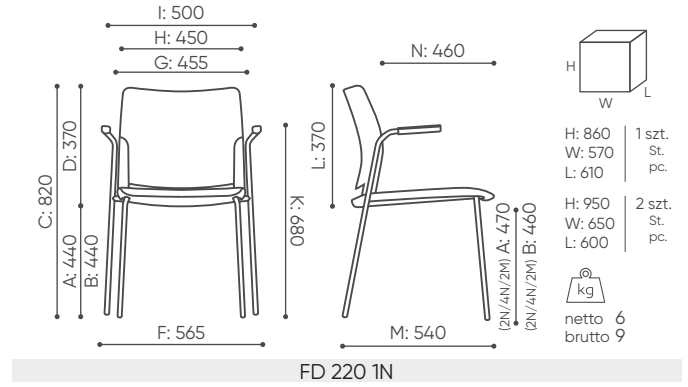
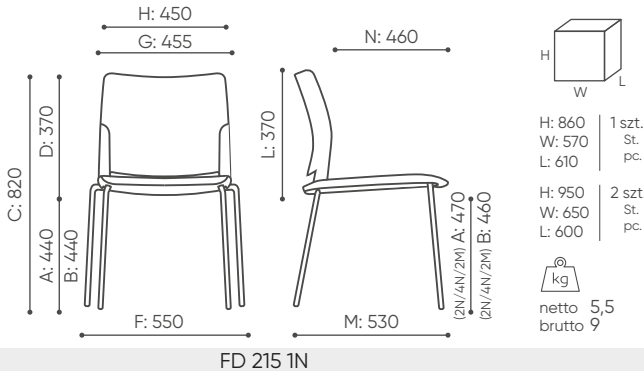
# 23% rabatt ska dras av på angivna priser

epocc lounge



# 23% rabatt ska dras av på angivna priser

fendo



# 23% rabatt ska dras av på angivna priser

flos

I: 510  
 H: 410  
 N: 475  
 C: 795-915  
 A: 426-545  
 B: 405-525  
 D: 380  
 F: 700  
 M: 700  
 L: 390  
 H: 840  
 W: 680  
 L: 630  
 D: 475  
 E: 300  
 1 szt.  
 St. pc.  
 netto 12,5  
 brutto

**FS K 5R**

I: 510  
 H: 410  
 N: 475  
 C: 1010-1265  
 A: 640-895  
 B: 620-875  
 D: 380  
 F: 700  
 M: 700  
 L: 390  
 H: 840  
 W: 680  
 L: 630  
 D: 475  
 E: 300  
 1 szt.  
 St. pc.  
 netto 15  
 brutto

**FS KP 5R**

I: 510  
 H: 410  
 N: 475  
 C: 825  
 A: 455  
 B: 435  
 D: 380  
 F: 510  
 M: 560  
 L: 390  
 H: 840  
 W: 680  
 L: 630  
 D: 475  
 E: 300  
 1 szt.  
 St. pc.  
 netto 11  
 brutto

**FS K 4R**

I: 510  
 H: 410  
 G: 460  
 N: 475  
 C: 825  
 A: 455  
 B: 435  
 D: 380  
 F: 560  
 M: 560  
 L: 390  
 H: 840  
 W: 680  
 L: 630  
 D: 475  
 E: 300  
 1 szt.  
 St. pc.  
 netto 13  
 brutto

**FS KP 4R**

I: 510  
 H: 410  
 N: 475  
 C: 835  
 A: 465  
 D: 380  
 F: 510  
 M: 580  
 L: 390  
 H: 860  
 W: 610  
 L: 570  
 1 szt.  
 St. pc.  
 netto 10  
 brutto

**FS K 215**

I: 510  
 H: 410  
 G: 460  
 N: 475  
 C: 835  
 A: 465  
 D: 380  
 F: 560  
 M: 580  
 L: 390  
 K: 690  
 H: 860  
 W: 610  
 L: 570  
 1 szt.  
 St. pc.  
 netto 11  
 brutto

**FS KP 215**

I: 510  
 H: 410  
 N: 475  
 C: 835  
 A: 465  
 D: 380  
 F: 515  
 M: 565  
 L: 390  
 H: 860  
 W: 610  
 L: 570  
 1 szt.  
 St. pc.  
 netto 10  
 brutto

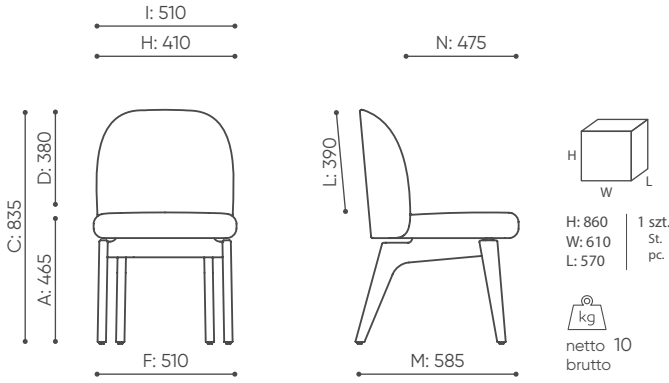
**FS K 260**

I: 510  
 H: 410  
 G: 460  
 N: 475  
 C: 835  
 A: 465  
 D: 380  
 F: 560  
 M: 565  
 L: 390  
 K: 690  
 H: 860  
 W: 610  
 L: 570  
 1 szt.  
 St. pc.  
 netto 12  
 brutto

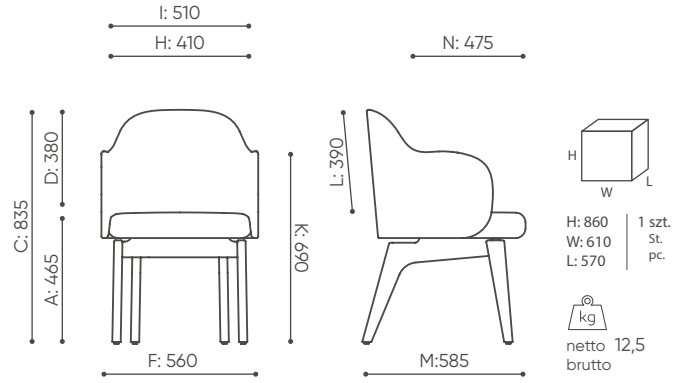
**FS KP 260**

# 23% rabatt ska dras av på angivna priser

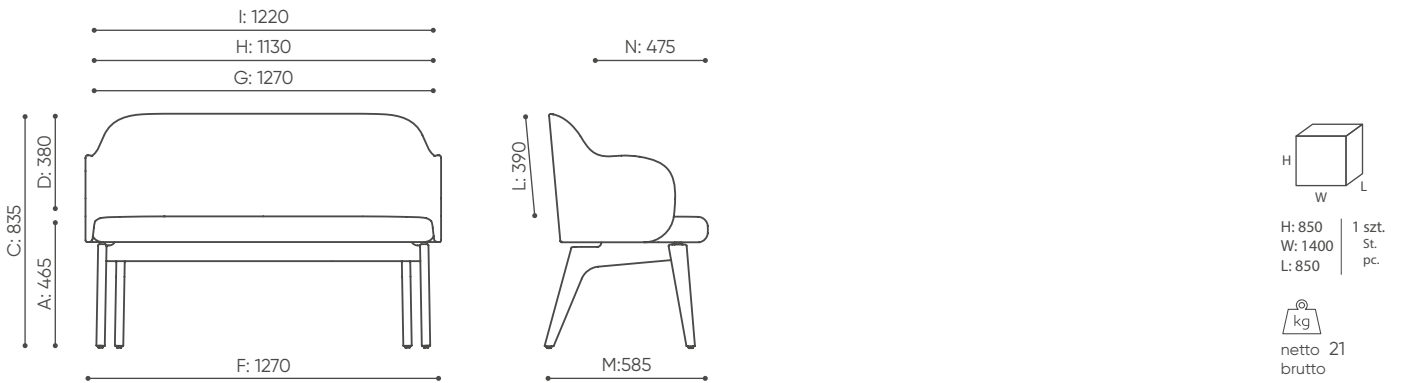
flos



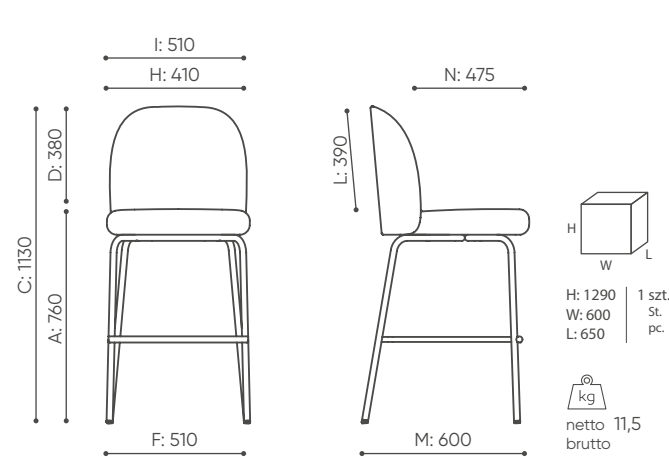
FSW K 721



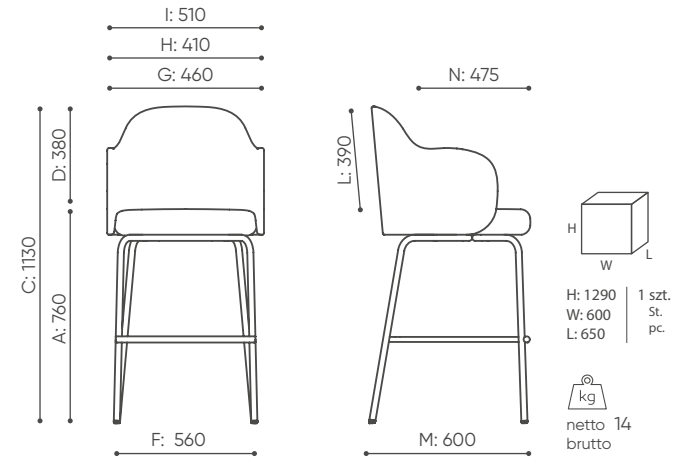
FSW KP 721



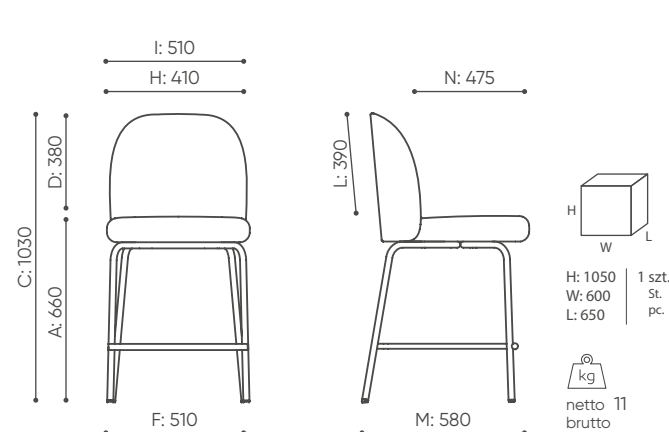
FSW L 722



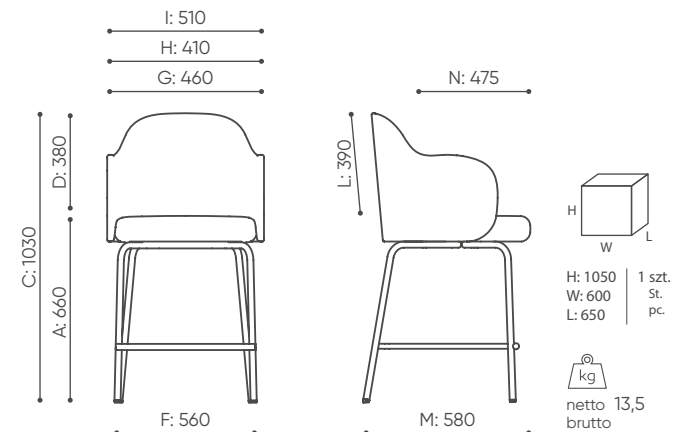
FS K H



FS KP H



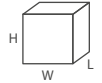
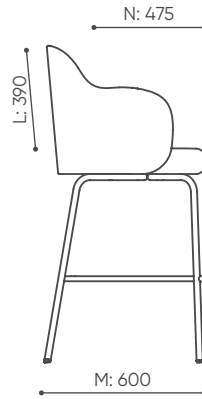
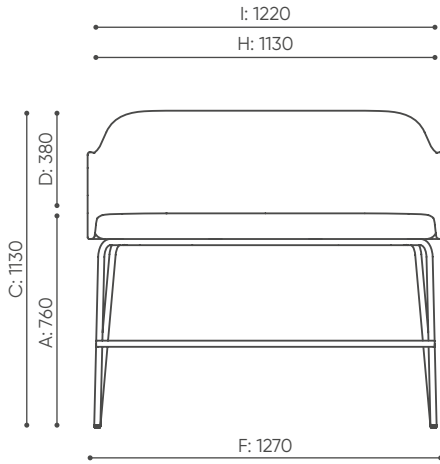
FS K HN



FS KP HN

# 23% rabatt ska dras av på angivna priser

flos

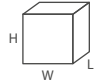
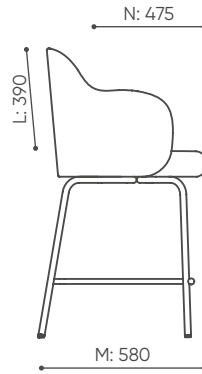
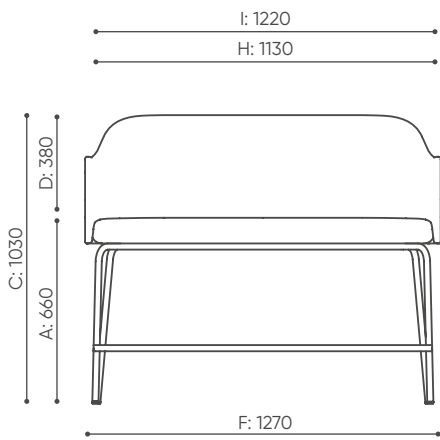


H: 850 | 1 szt.  
W: 1400 | St.  
L: 1150 | pc.



netto 22  
brutto

FS L H

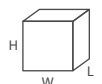
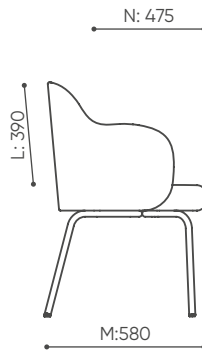
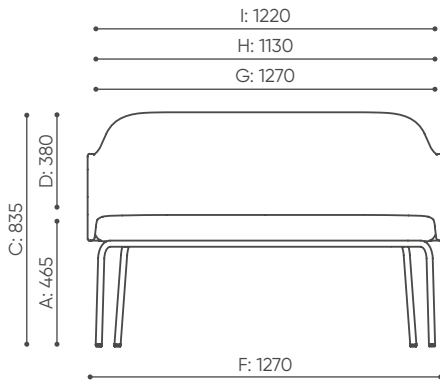


H: 850 | 1 szt.  
W: 1400 | St.  
L: 1050 | pc.



netto 22,5  
brutto

FS L HN

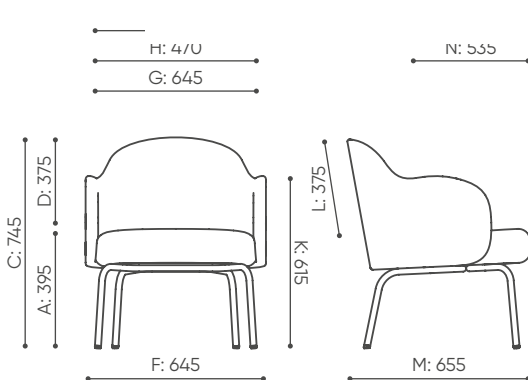


H: 850 | 1 szt.  
W: 1400 | St.  
L: 850 | pc.



netto 20  
brutto

FS L 215

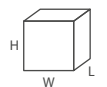
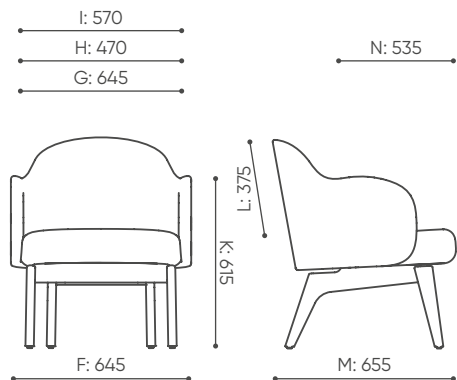


H: 750 | 1 szt.  
W: 790 | St.  
L: 780 | pc.



netto 13  
brutto

FS F 420



H: 750 | 1 szt.  
W: 790 | St.  
L: 780 | pc.



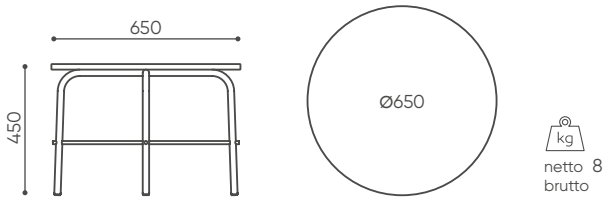
netto 13  
brutto

FS F 720

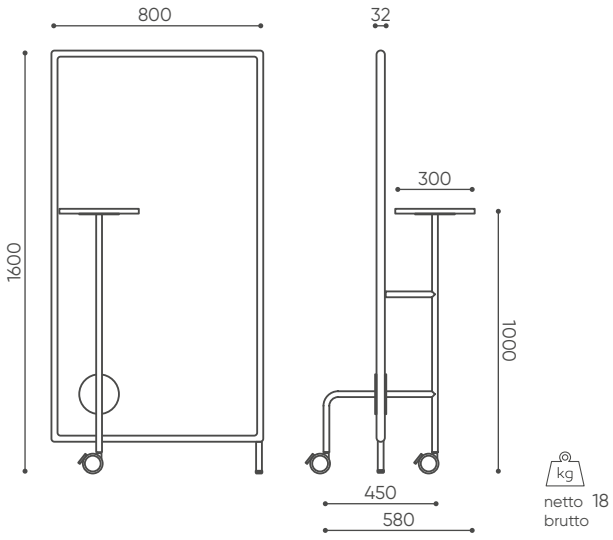


# 23% rabatt ska dras av på angivna priser

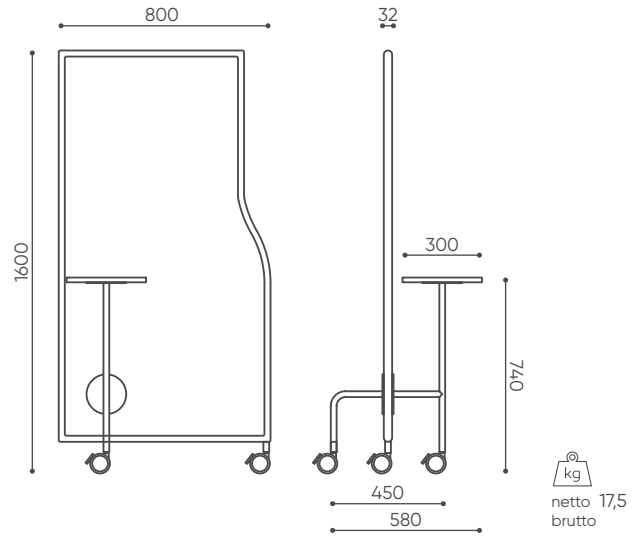
flos



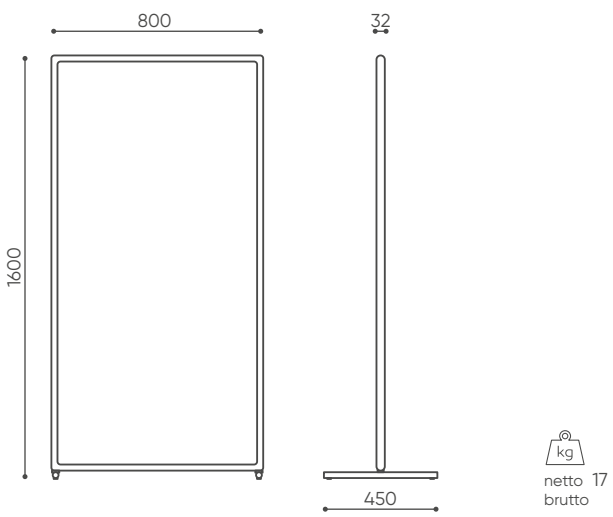
FS TB RC



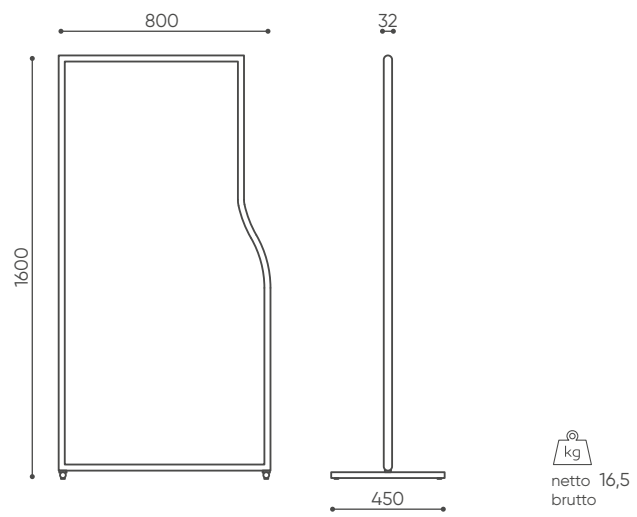
FS SC8W + TBH



FS SC8TW + 3TN + TBL



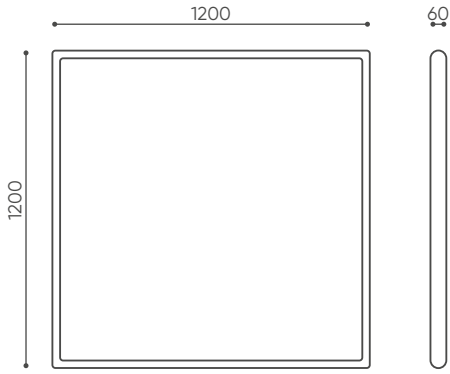
FS SC8



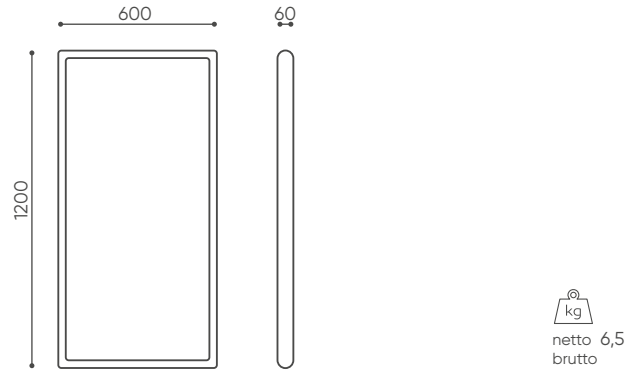
FS SC8T

# 23% rabatt ska dras av på angivna priser

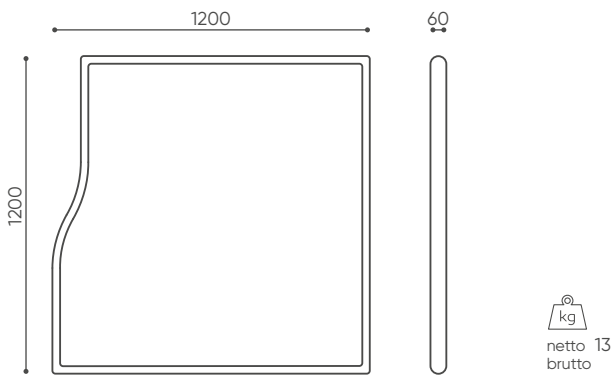
flos



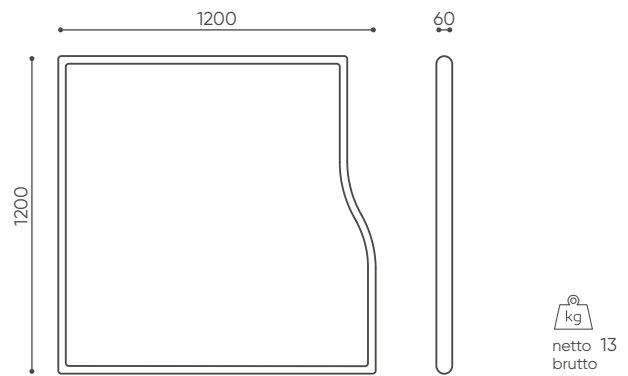
FS SS / WS 120



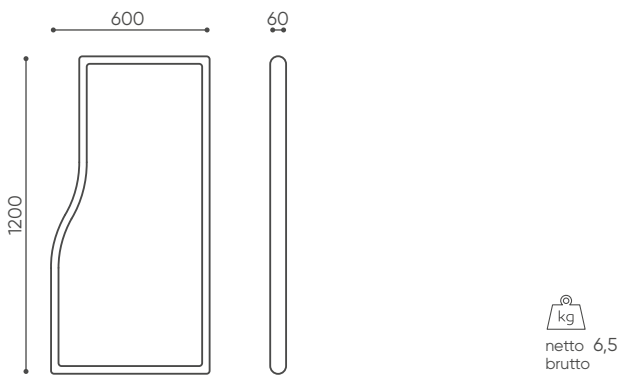
FS SRC / WRC 120



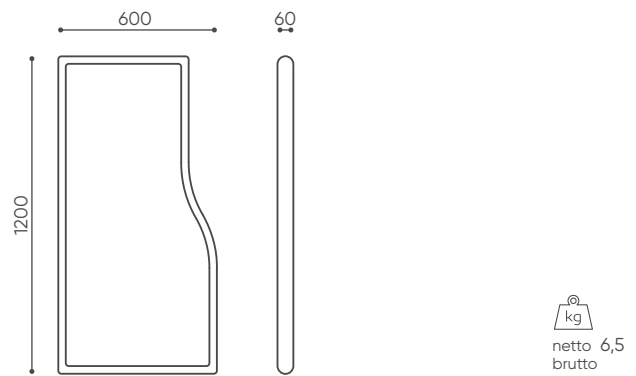
FS SS / WS 120 L



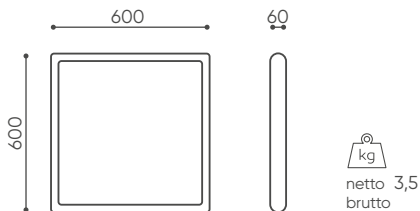
FS SS / WS 120 R



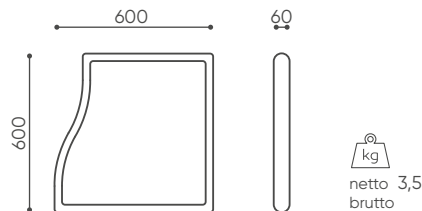
FS SRC / WRC 120 L



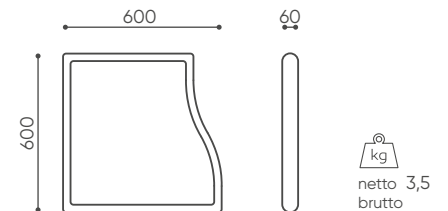
FS SRC / WRC 120 R



FS WS 60



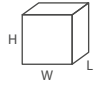
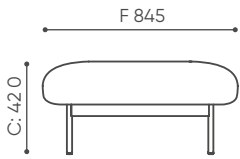
FS WS 60 L



FS WS 60 R

# 23% rabatt ska dras av på angivna priser

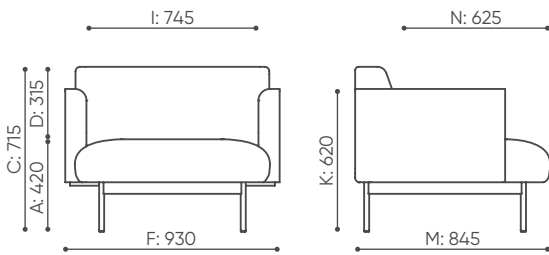
fora



H: 420 | 1 szt.  
W: 910 | St.  
L: 910 | pc.

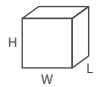
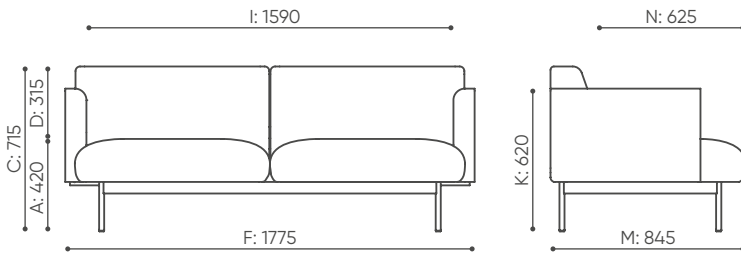
kg  
netto 15  
brutto

FR 100



kg  
netto 37  
brutto

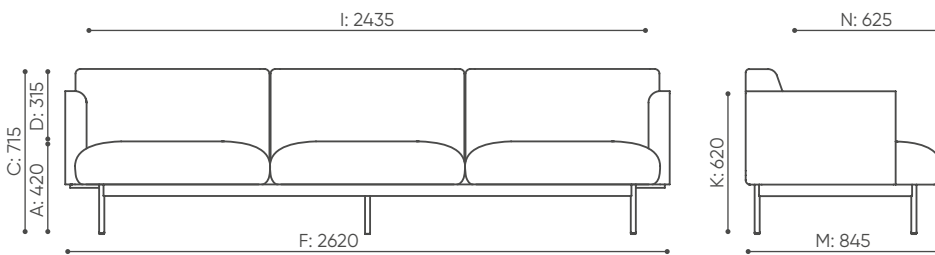
FR 421



H: 750 | 1 szt.  
W: 1880 | St.  
L: 900 | pc.

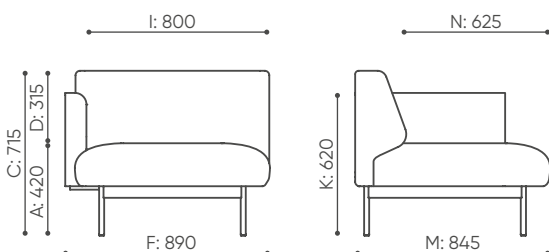
kg  
netto 59  
brutto

FR 422



kg  
netto 81  
brutto

FR 423

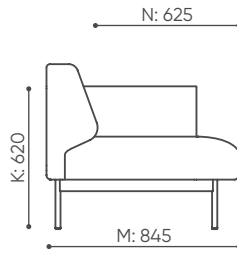
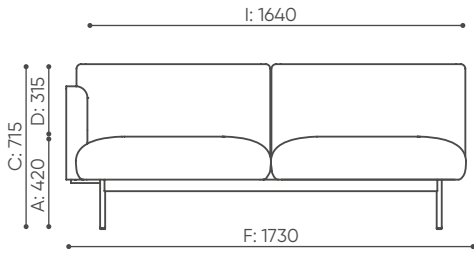


kg  
netto 31  
brutto

FR 411 L/R

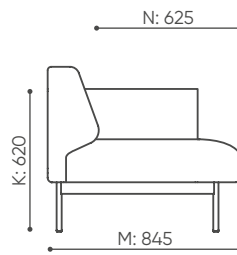
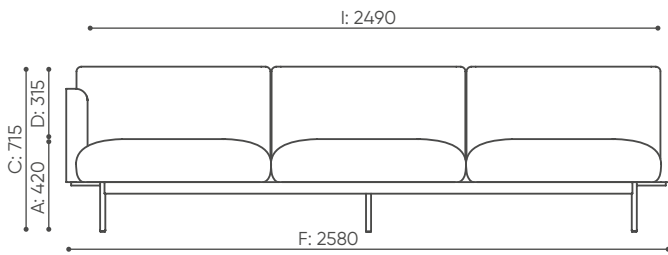
# 23% rabatt ska dras av på angivna priser

fora



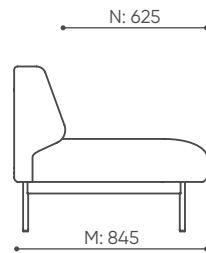
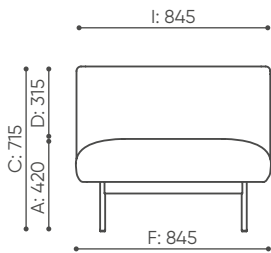
kg  
netto 52  
brutto

FR 412 L/R



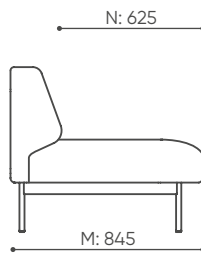
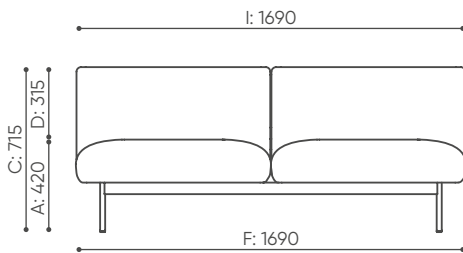
kg  
netto 75  
brutto

FR 413 L/R



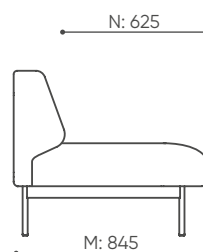
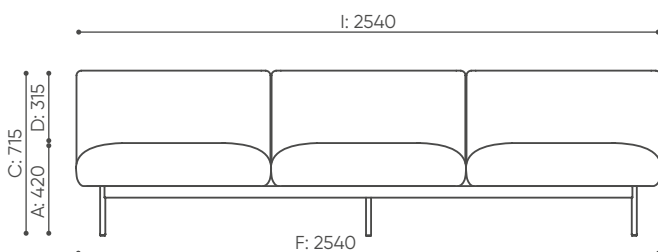
kg  
netto 24  
brutto

FR 401



kg  
netto 45  
brutto

FR 402

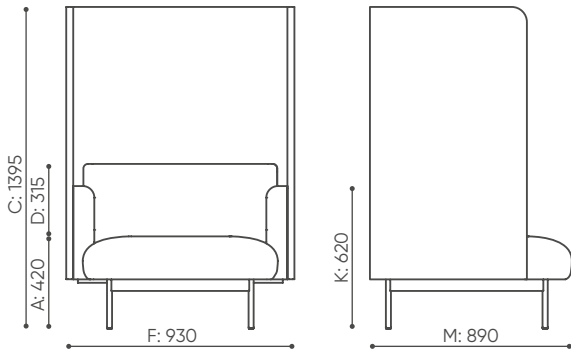


kg  
netto 68  
brutto

FR 403

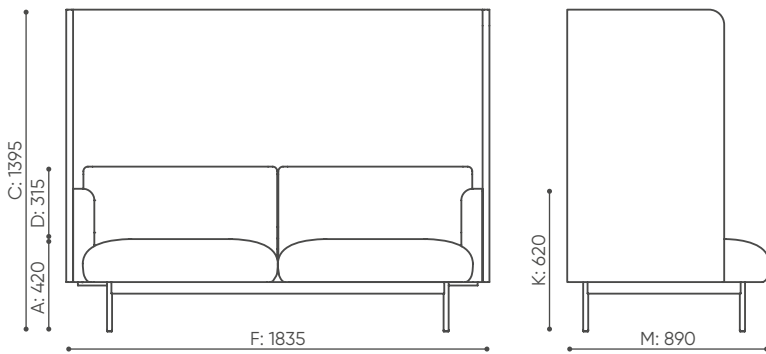
# 23% rabatt ska dras av på angivna priser

fora



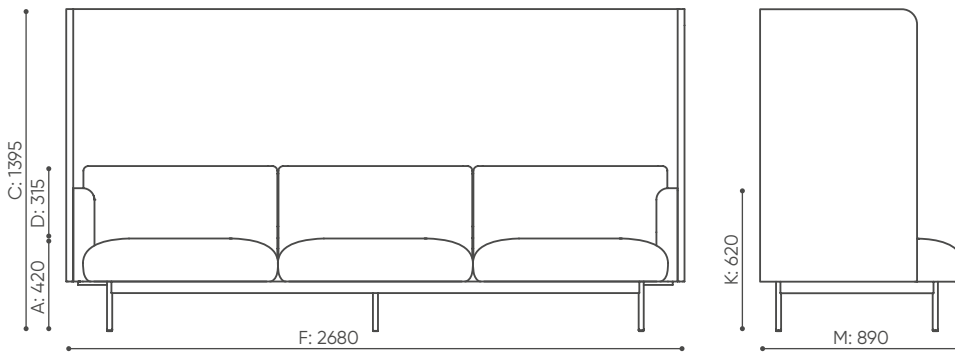
kg  
netto 74  
brutto

FR 421 W



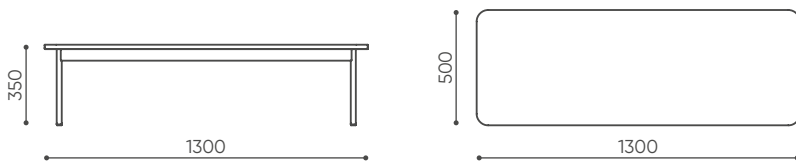
kg  
netto 109  
brutto

FR 422 W



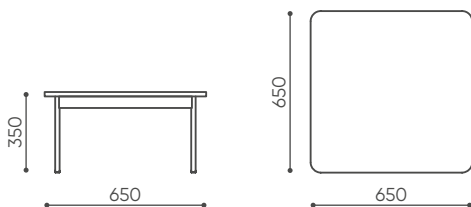
kg  
netto 145  
brutto

FR 423 W



kg  
netto 15  
brutto

FR TB 13

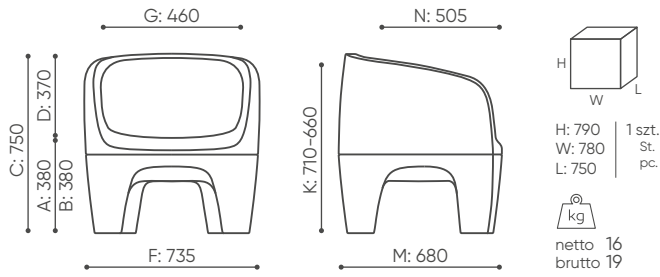


kg  
netto 10  
brutto

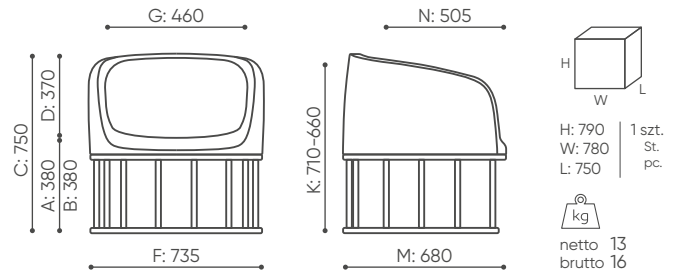
FR TB 65

# 23% rabatt ska dras av på angivna priser

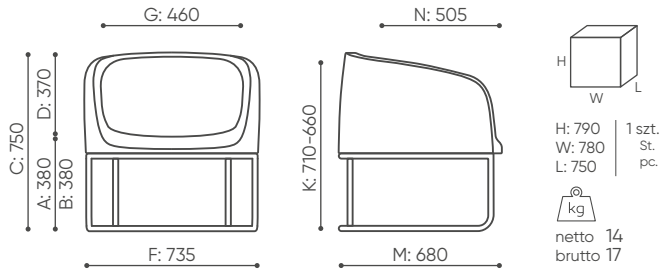
gummy bear



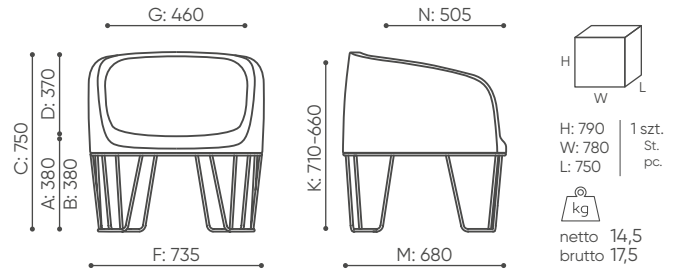
GB ROTO



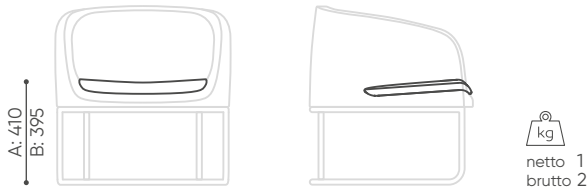
GB TW



GB TM



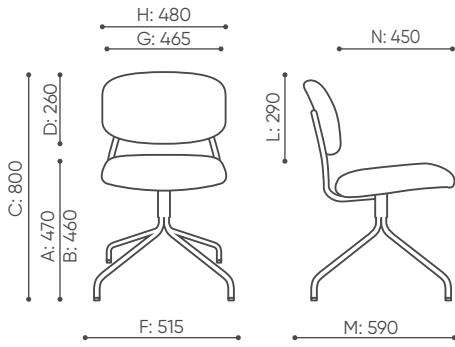
GB 4P



GB P

# 23% rabatt ska dras av på angivna priser

hens

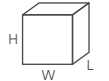
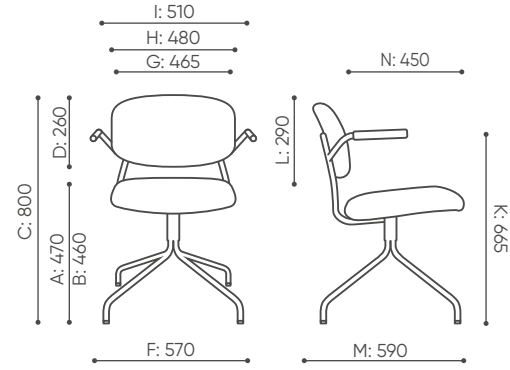


H: 860 | 1 szt.  
W: 570 | St.  
L: 610 | pc.



netto 10  
brutto 13

HS 4S0 4N

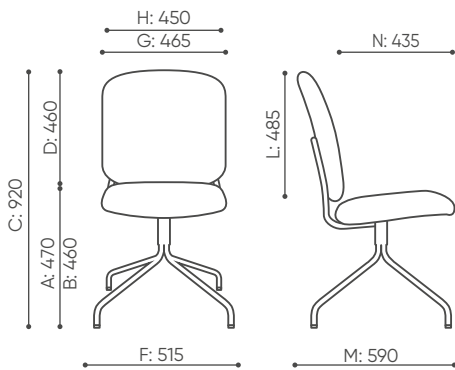


H: 860 | 1 szt.  
W: 570 | St.  
L: 610 | pc.



netto 10,5  
brutto 13,5

HS 4S1 4N

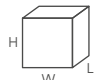
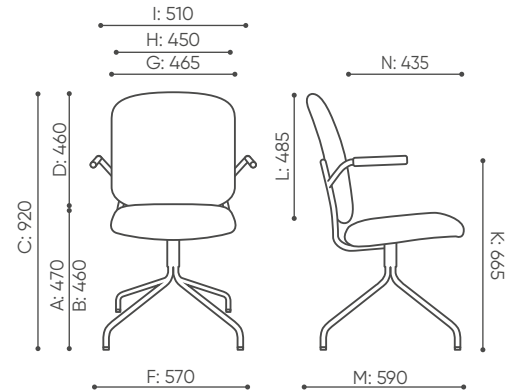


H: 950 | 1 szt.  
W: 600 | St.  
L: 650 | pc.



netto 10,5  
brutto 13,5

HS 4S0 H 4N

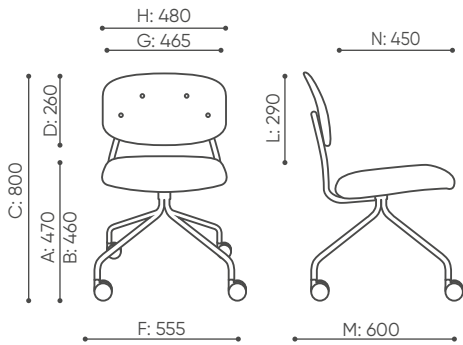


H: 950 | 1 szt.  
W: 600 | St.  
L: 650 | pc.



netto 11  
brutto 14

HS 4S1 H 4N

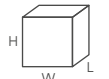
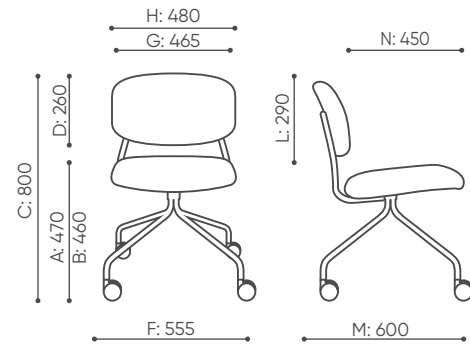


H: 950 | 1 szt.  
W: 600 | St.  
L: 650 | pc.



netto 9,5  
brutto 12,5

HS 4K0 2N

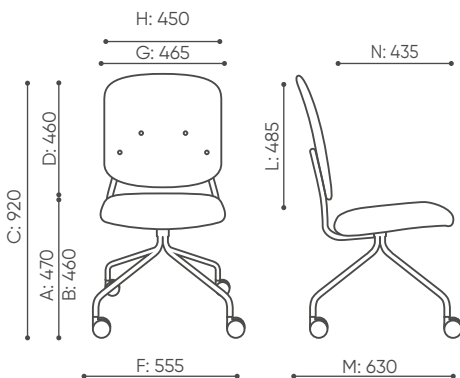


H: 950 | 1 szt.  
W: 600 | St.  
L: 650 | pc.



netto 10  
brutto 13

HS 4K0 4N

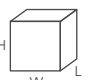
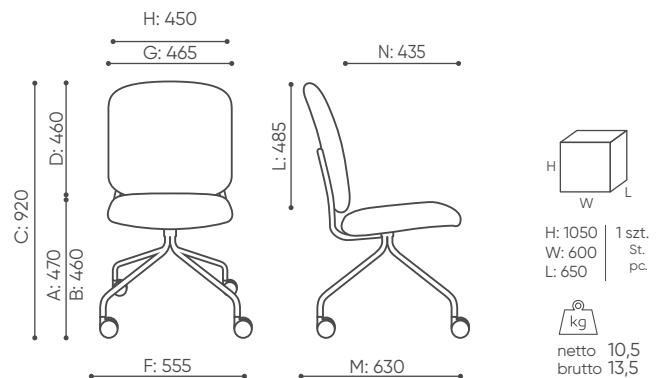


H: 1050 | 1 szt.  
W: 600 | St.  
L: 650 | pc.



netto 10  
brutto 13

HS 4K0 H 2N



H: 1050 | 1 szt.  
W: 600 | St.  
L: 650 | pc.

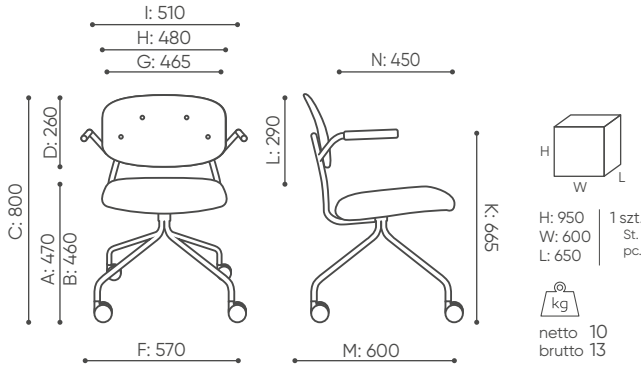


netto 10,5  
brutto 13,5

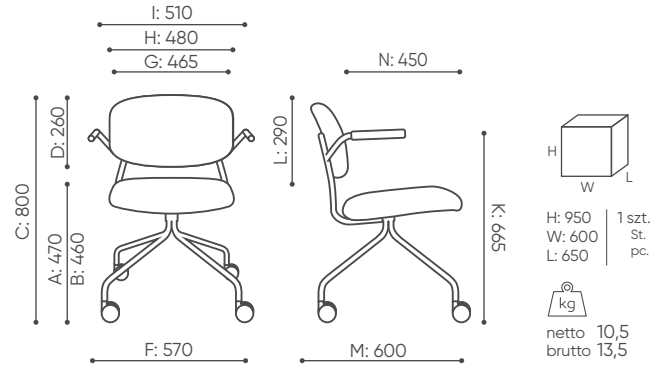
HS 4K0 H 4N

# 23% rabatt ska dras av på angivna priser

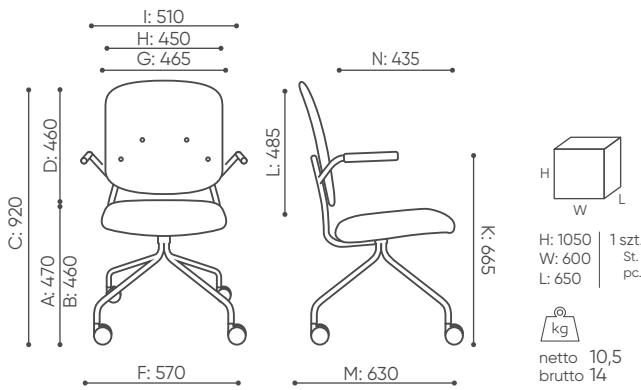
hens



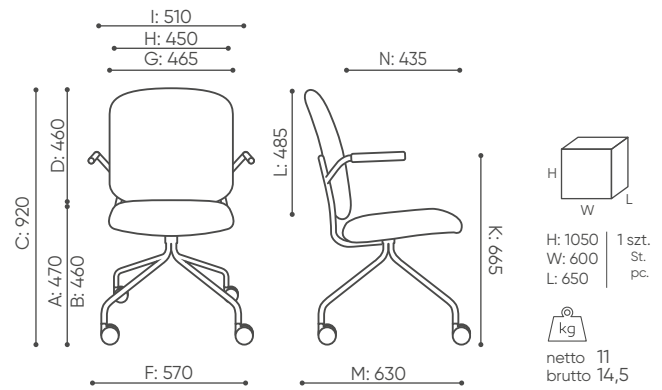
HS 4K1 2N



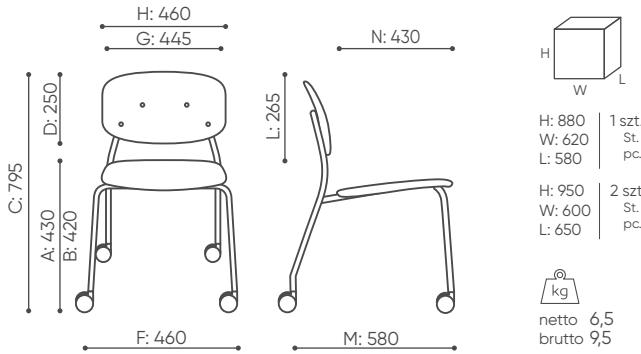
HS 4K1 4N



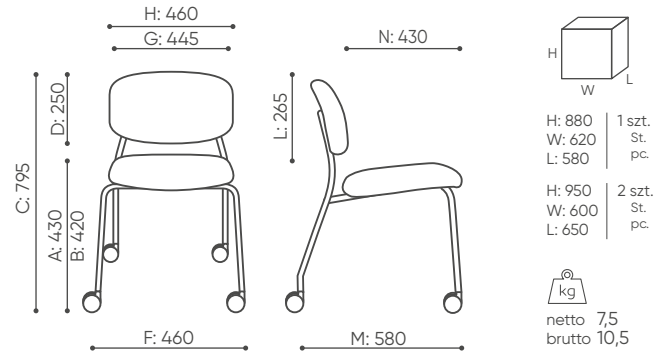
HS 4K1 H 2N



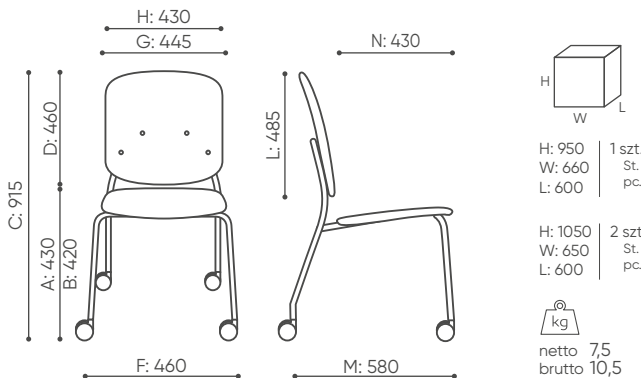
HS 4K1 H 4N



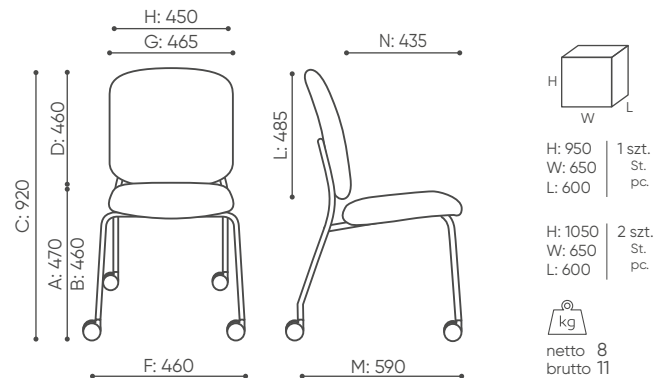
HS 261 1N



HS 261 4N



HS 261 H 1N

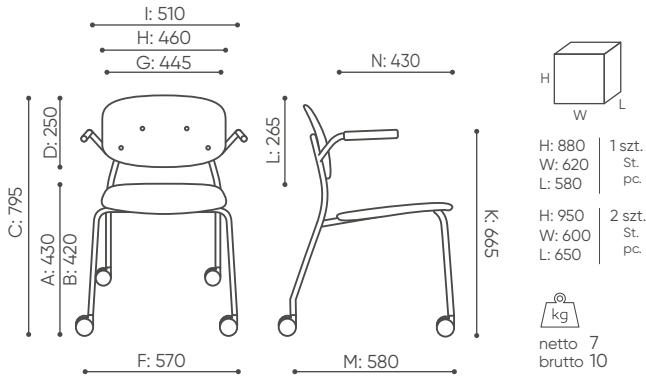


HS 261 H 4N

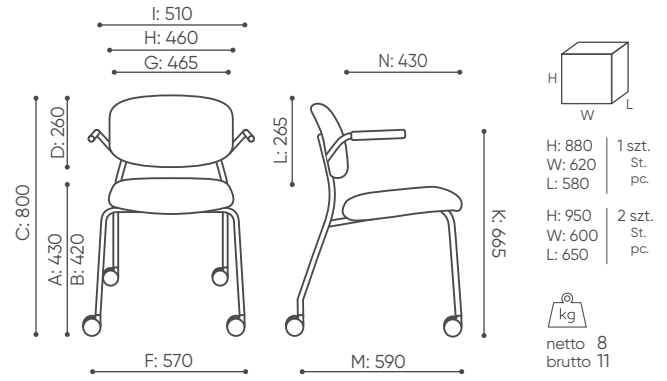


# 23% rabatt ska dras av på angivna priser

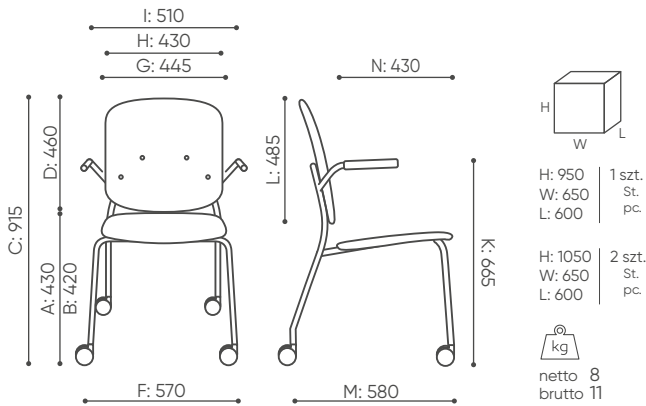
hens



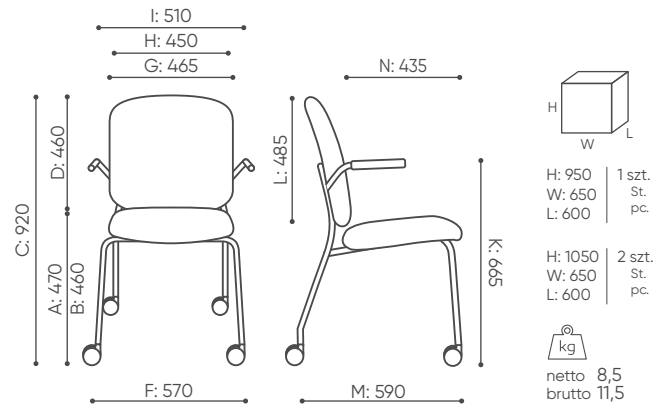
HS 260 1N



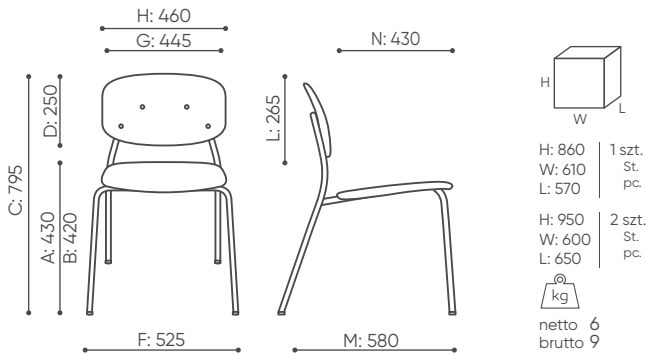
HS 260 4N



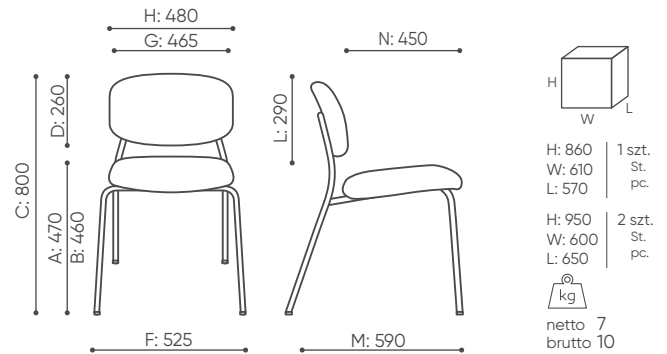
HS 260 H 1N



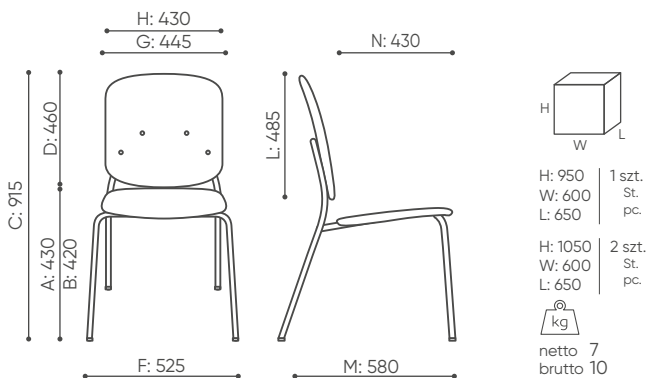
HS 260 H 4N



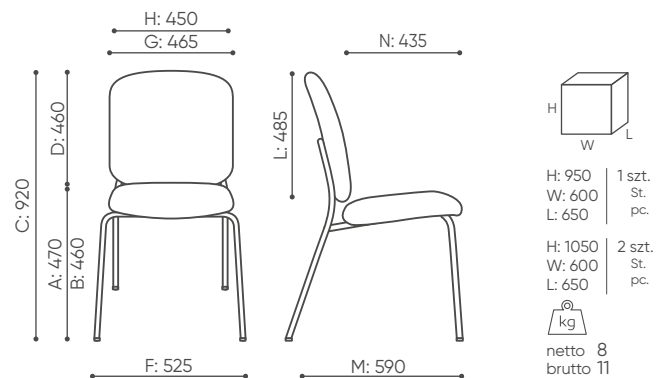
HS 215 1N



HS 215 4N



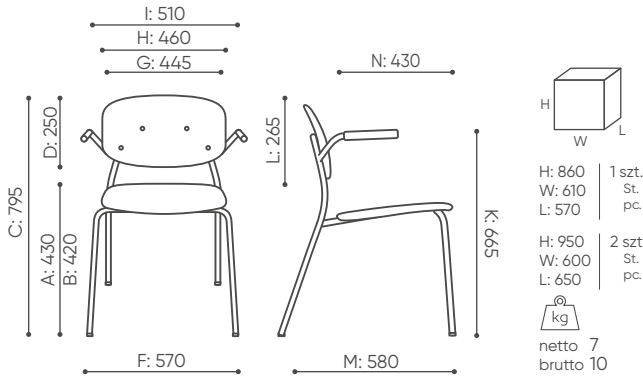
HS 215 H 1N



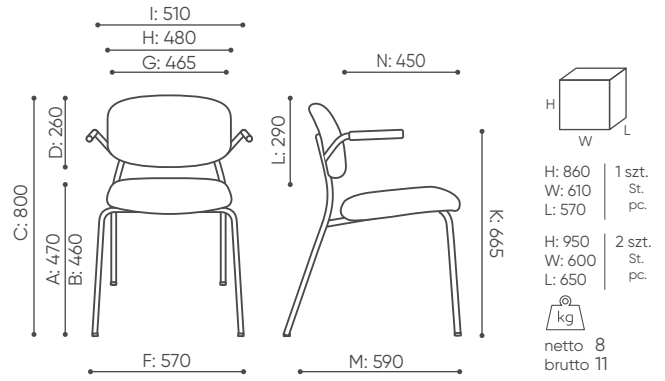
HS 215 H 4N

# 23% rabatt ska dras av på angivna priser

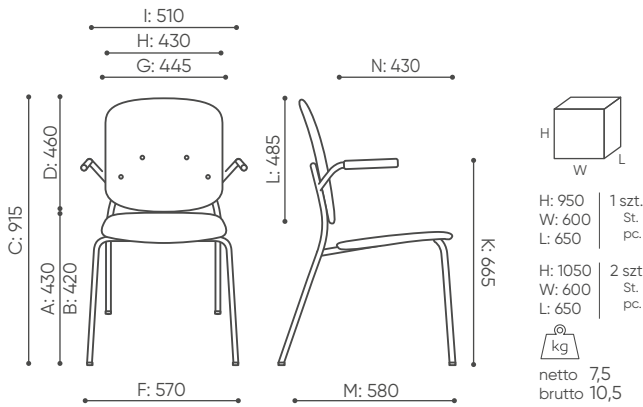
hens



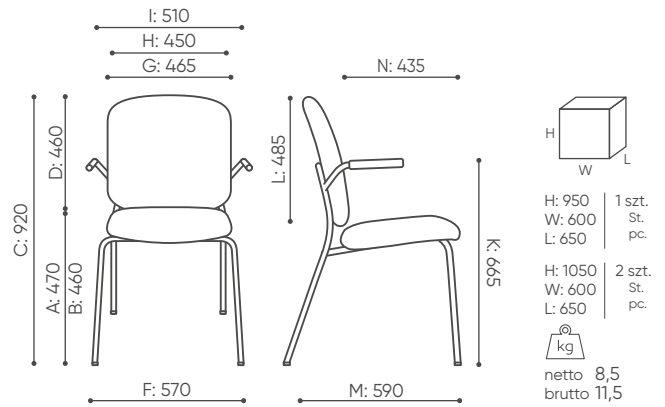
HS 220 1N



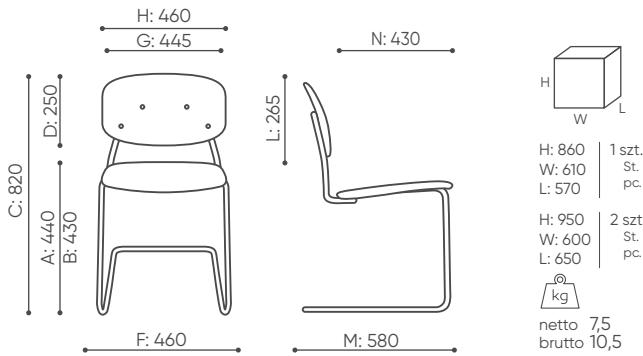
HS 220 4N



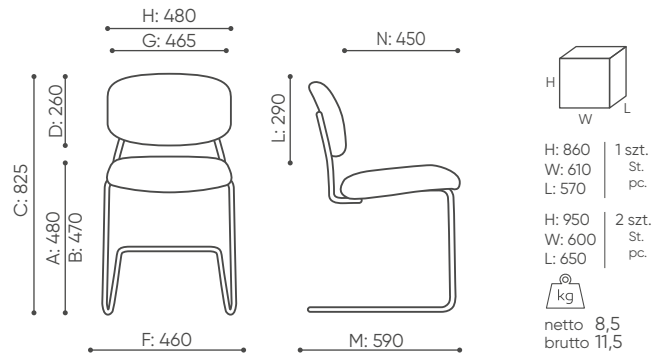
HS 220 H 1N



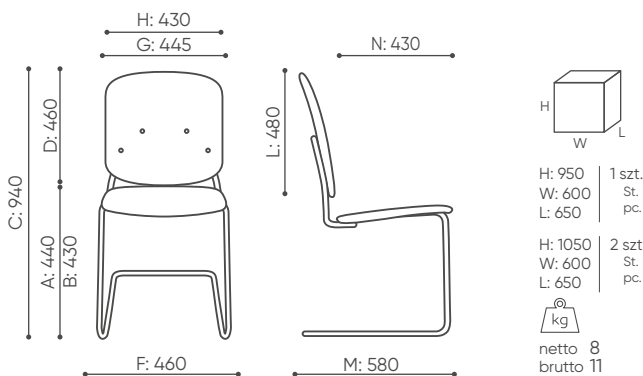
HS 220 H 4N



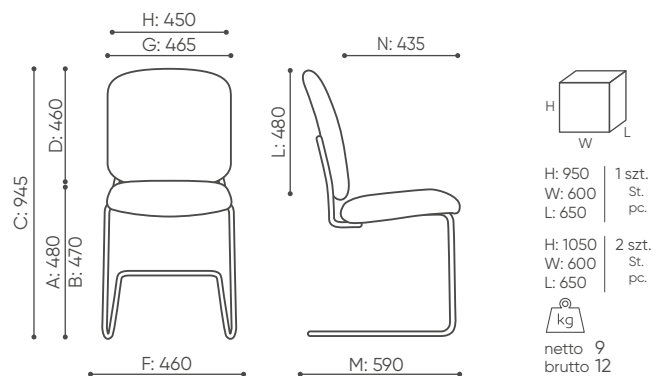
HS 231 1N



HS 231 4N



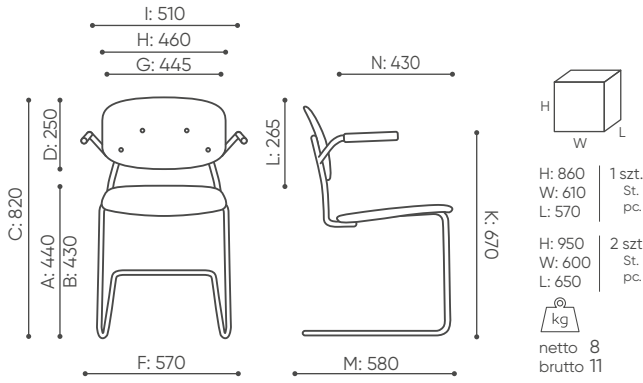
HS 231 H 1N



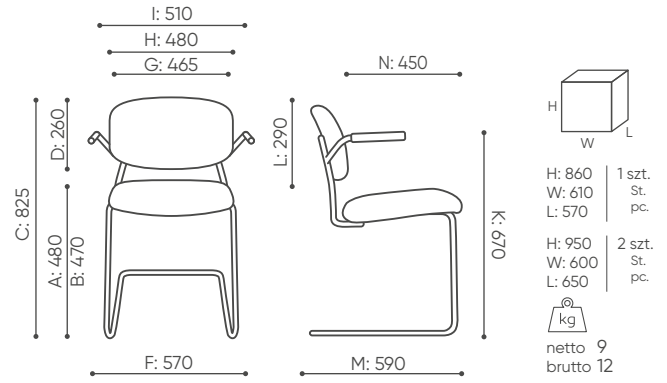
HS 231 H 4N

# 23% rabatt ska dras av på angivna priser

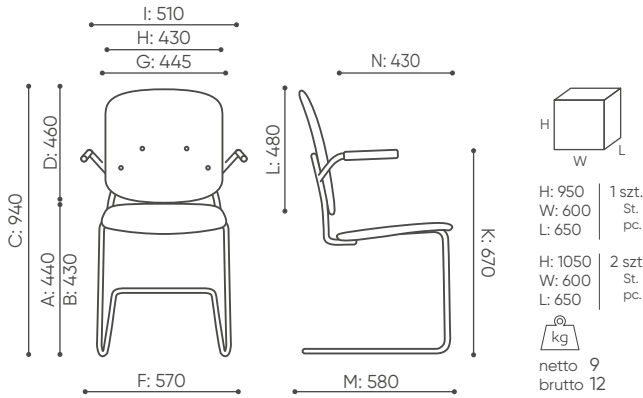
hens



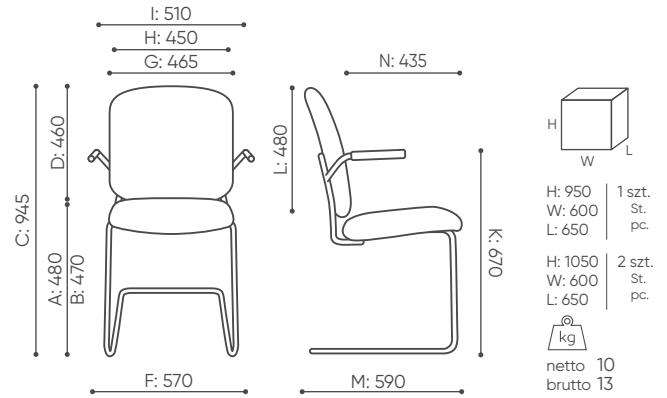
HS 230 1N



HS 230 4N



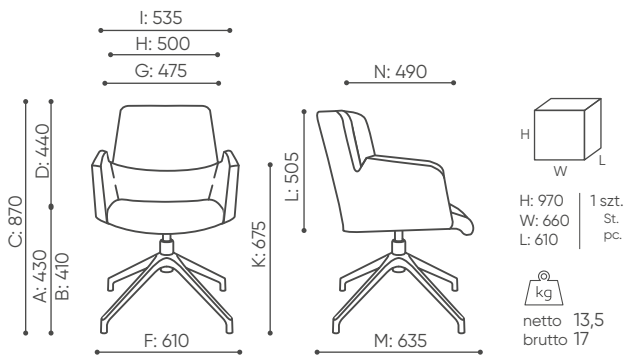
HS 230 H 1N



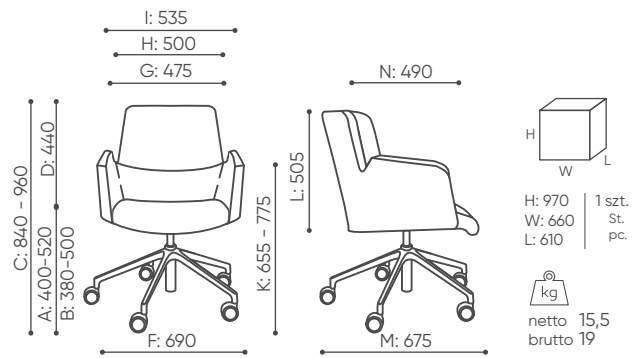
HS 230 H 4N

# 23% rabatt ska dras av på angivna priser

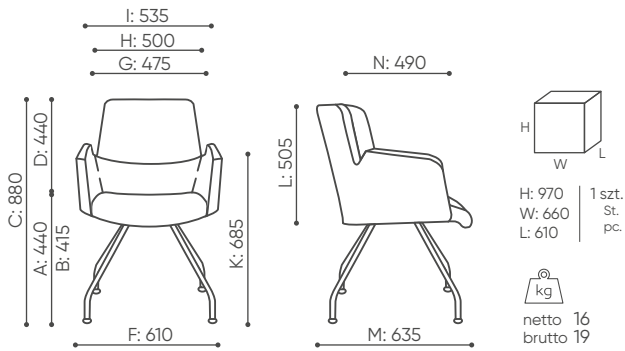
in access



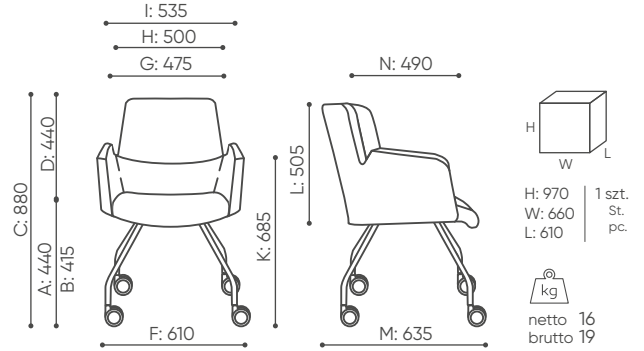
AC 4R



AC 5R



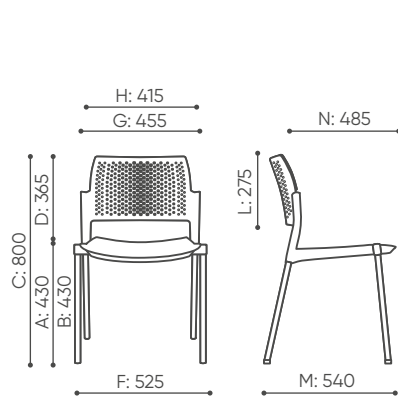
AC 250



AC 260

# 23% rabatt ska dras av på angivna priser

kyos



H: 880 | 1 szt.  
W: 620 | St.  
L: 580 | pc.

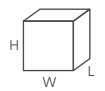
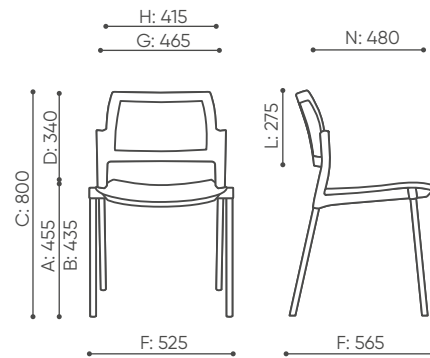
H: 970 | 2 szt.  
W: 660 | St.  
L: 610 | pc.

H: 1070 | 3 szt.  
W: 660 | St.  
L: 610 | pc.



netto 5,5  
brutto 8

KY 215 1N



H: 880 | 1 szt.  
W: 620 | St.  
L: 580 | pc.

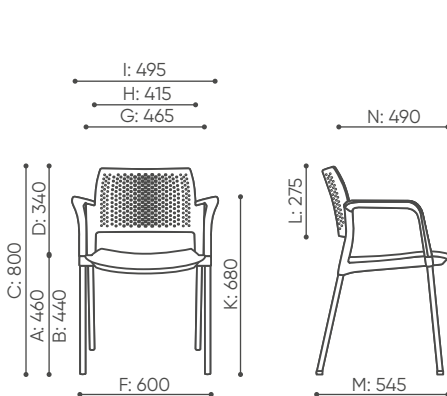
H: 970 | 2 szt.  
W: 660 | St.  
L: 610 | pc.

H: 1070 | 3 szt.  
W: 660 | St.  
L: 610 | pc.



netto 6  
brutto 9

KY 215 2M



H: 880 | 1 szt.  
W: 620 | St.  
L: 580 | pc.

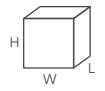
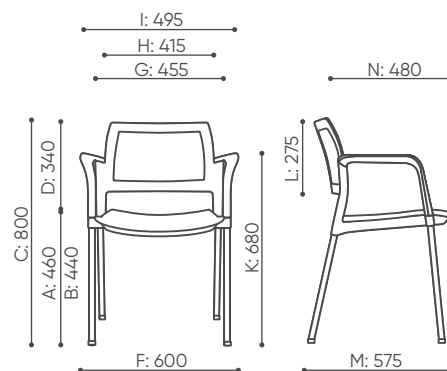
H: 970 | 2 szt.  
W: 660 | St.  
L: 610 | pc.

H: 1070 | 3 szt.  
W: 660 | St.  
L: 610 | pc.



netto 7  
brutto 10

KY 220 2N



H: 880 | 1 szt.  
W: 620 | St.  
L: 580 | pc.

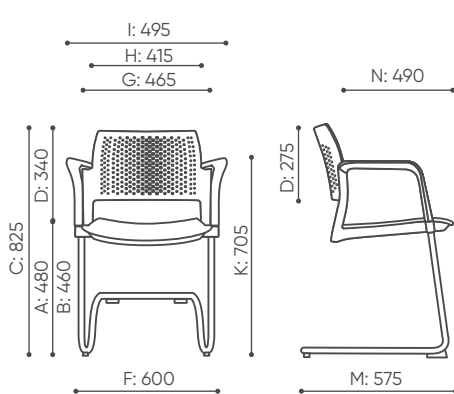
H: 970 | 2 szt.  
W: 660 | St.  
L: 610 | pc.

H: 1070 | 3 szt.  
W: 660 | St.  
L: 610 | pc.



netto 6  
brutto 9

KY 220 2M



H: 880 | 1 szt.  
W: 620 | St.  
L: 580 | pc.

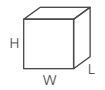
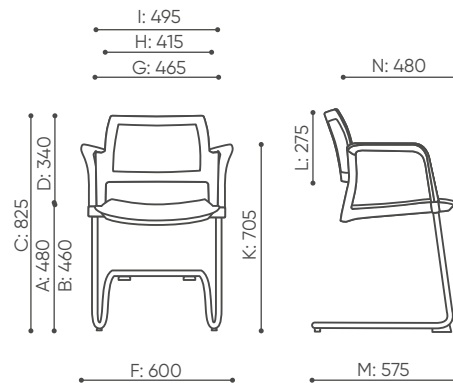
H: 970 | 2 szt.  
W: 660 | St.  
L: 610 | pc.

H: 1070 | 3 szt.  
W: 660 | St.  
L: 610 | pc.



netto 7  
brutto 10

KY 230 2N



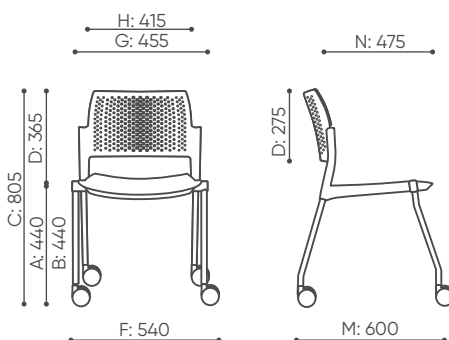
H: 880 | 1 szt.  
W: 620 | St.  
L: 580 | pc.

H: 970 | 2 szt.  
W: 660 | St.  
L: 610 | pc.



netto 6  
brutto 9

KY 230 2M



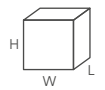
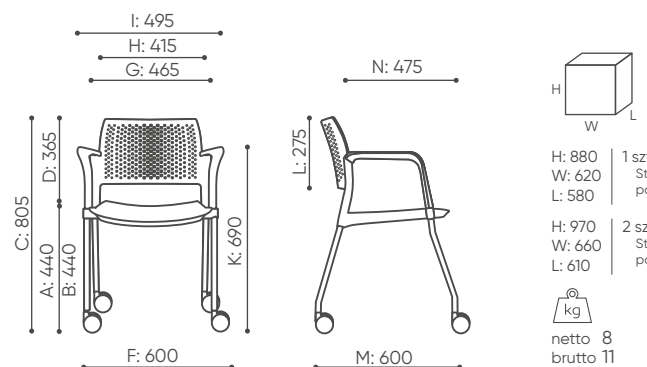
H: 880 | 1 szt.  
W: 620 | St.  
L: 580 | pc.

H: 970 | 2 szt.  
W: 660 | St.  
L: 610 | pc.



netto 6  
brutto 9

KY 261 1N



H: 880 | 1 szt.  
W: 620 | St.  
L: 580 | pc.

H: 970 | 2 szt.  
W: 660 | St.  
L: 610 | pc.

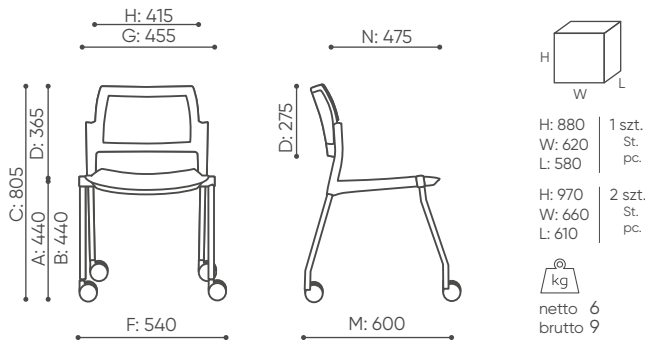


netto 8  
brutto 11

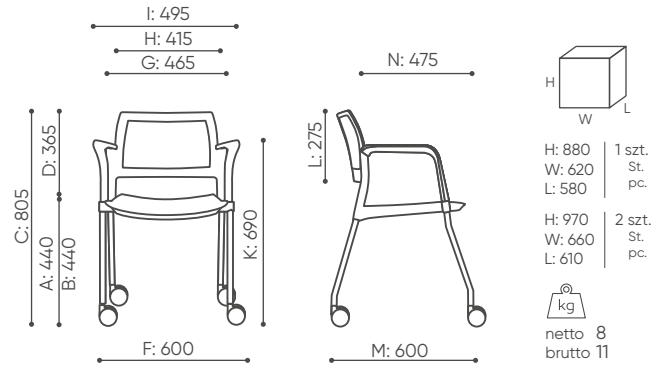
KY 260 1N

# 23% rabatt ska dras av på angivna priser

kyos

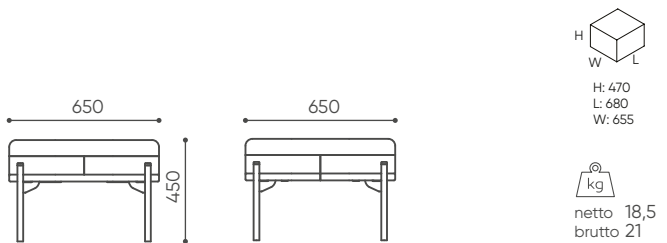


KY 261 1M

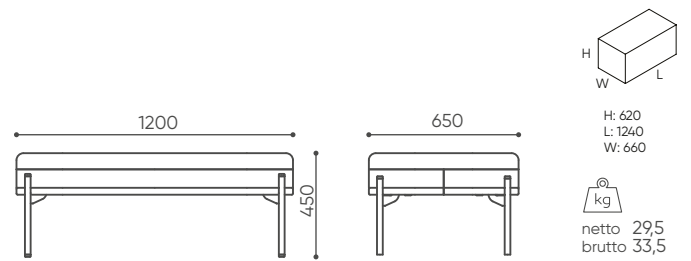


KY 260 1M

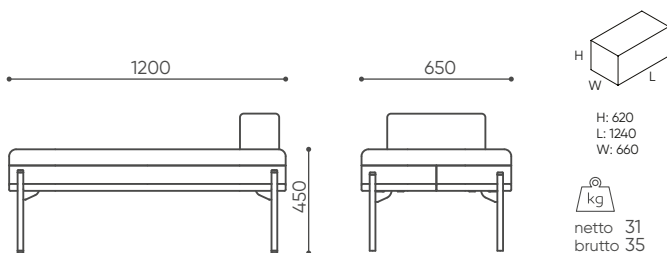
## leaf\_pod



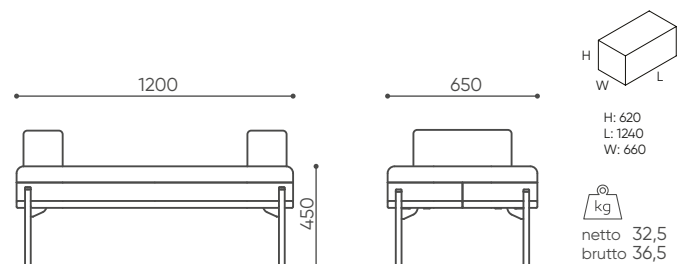
LP SFF 0



LP SFF 100



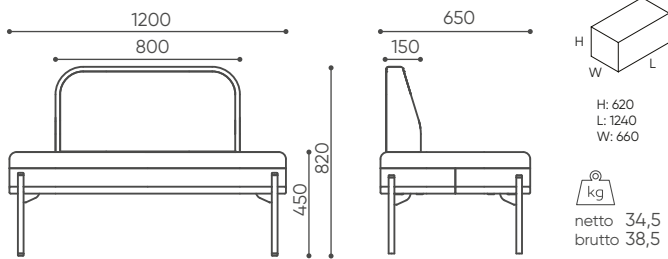
LP SFF 101 L/R



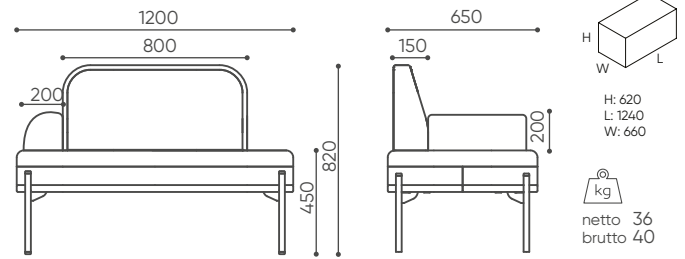
LP SFF 102

# 23% rabatt ska dras av på angivna priser

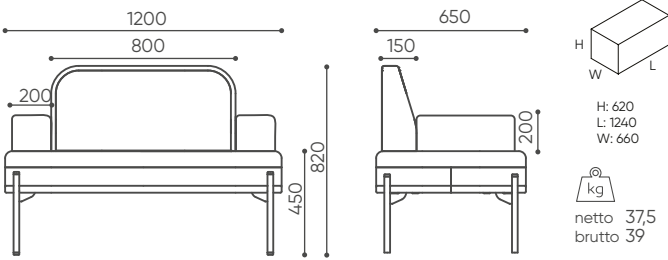
leaf\_pod



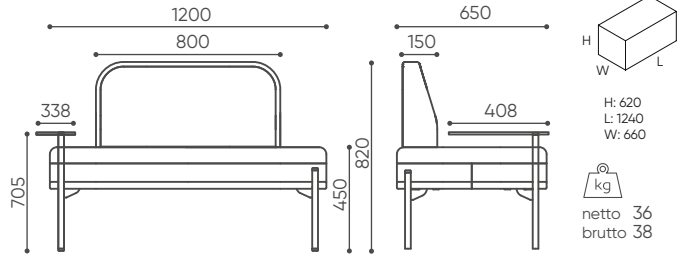
LP SFF/SFP 110



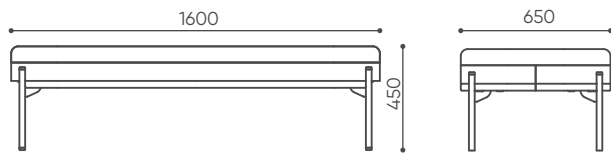
LP SFF/SFP 111 L/R



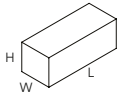
LP SFF/SFP 112



LP SFF 110 + TB410M

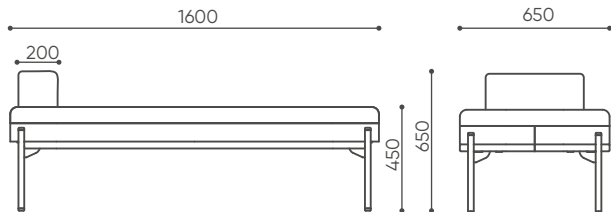


LP SFF 200

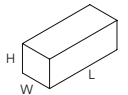


H: 620  
L: 1240  
W: 660

kg  
netto 37,5  
brutto 42

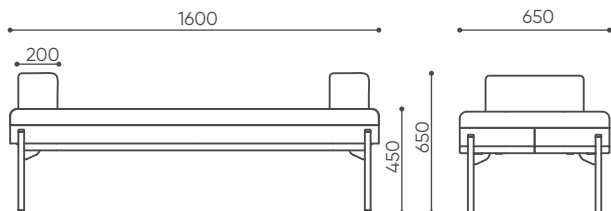


LP SFF 201 L/R

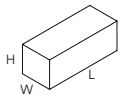


H: 620  
L: 1640  
W: 660

kg  
netto 39  
brutto 44,5

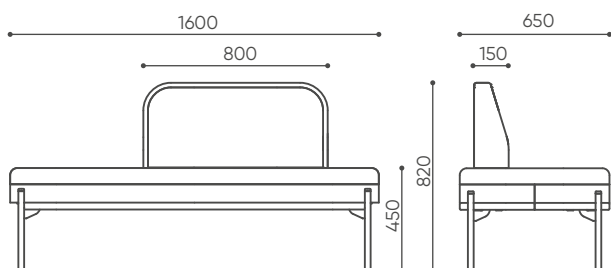


LP SFF 202

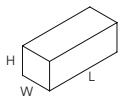


H: 620  
L: 1640  
W: 660

kg  
netto 40,5  
brutto 46,5



LP SFF 210

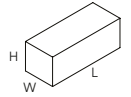
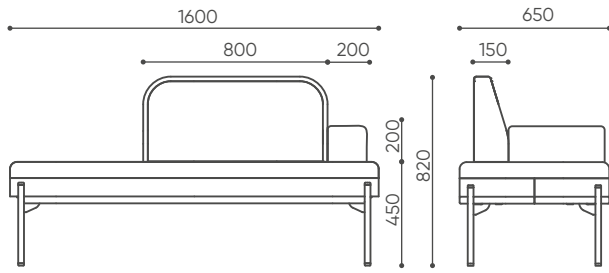


H: 620  
L: 1640  
W: 660

kg  
netto 42,5  
brutto 46,5

# 23% rabatt ska dras av på angivna priser

leaf\_pod

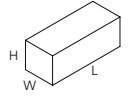
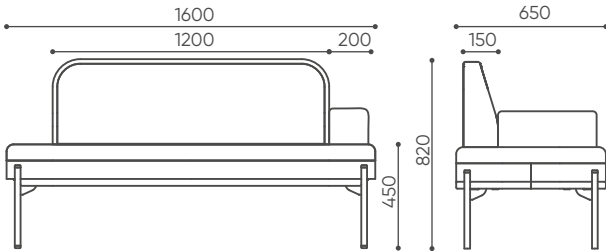


H: 620  
L: 1640  
W: 660



netto 44  
brutto 48,5

LP SFF 211 L/R

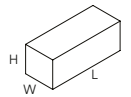
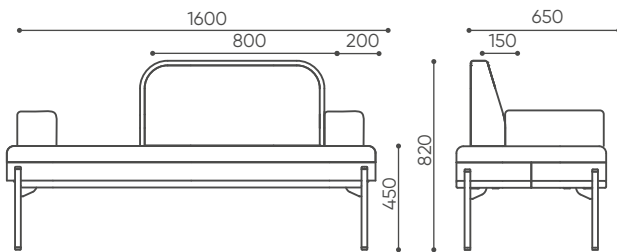


H: 620  
L: 1640  
W: 660



netto 47  
brutto 51

LP SFF/SFP 221 L/R

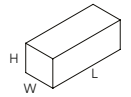
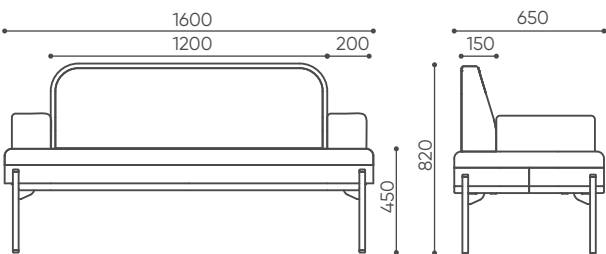


H: 620  
L: 1640  
W: 660



netto 45  
brutto 51

LP SFF 212

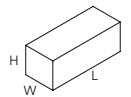
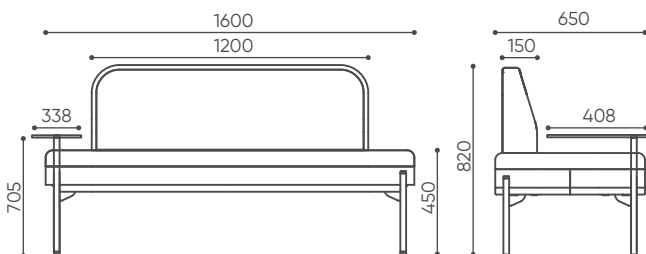


H: 620  
L: 1640  
W: 660



netto 47,8  
brutto 50

LP SFF/SFP 222

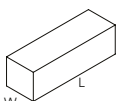
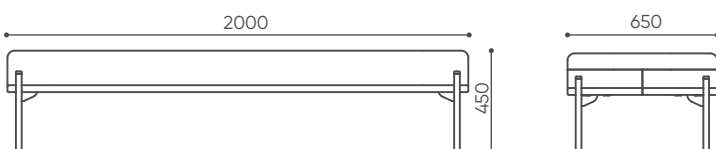


H: 620  
L: 1640  
W: 660



netto 47  
brutto 49

LP SFF 220 + TB410M



H: 620  
L: 2020  
W: 660



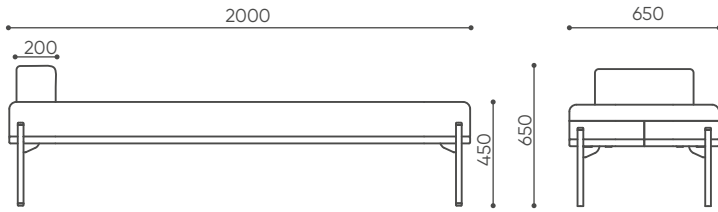
netto 45,5  
brutto 49,5

LP SFF 300

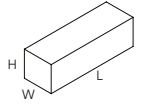


# 23% rabatt ska dras av på angivna priser

leaf\_pod



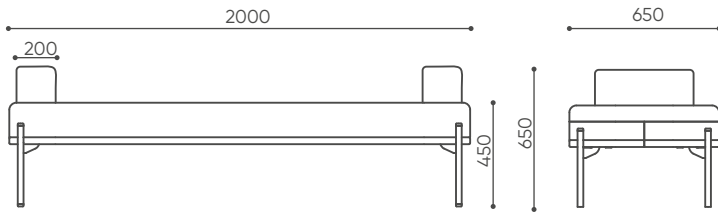
LP SFF 301 L/R



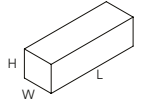
H: 620  
L: 2020  
W: 660



netto 47  
brutto 51,5



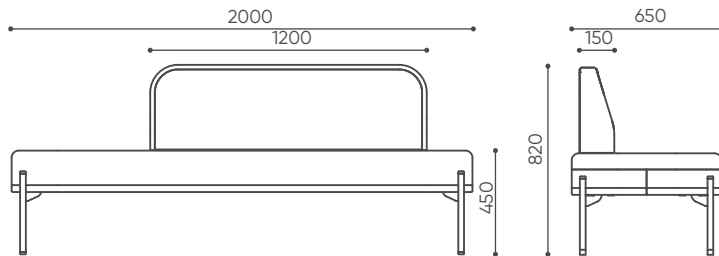
LP SFF 302



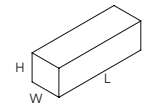
H: 620  
L: 2020  
W: 660



netto 48,5  
brutto 53



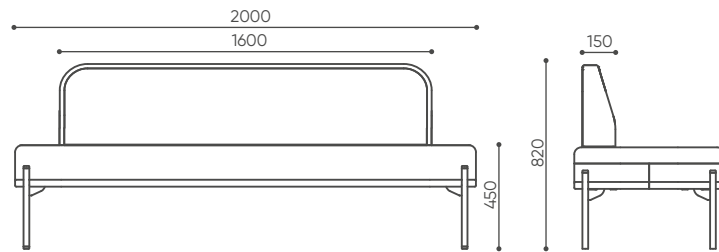
LP SFF 320



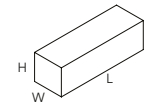
H: 620  
L: 2020  
W: 660



netto 53,5  
brutto 58



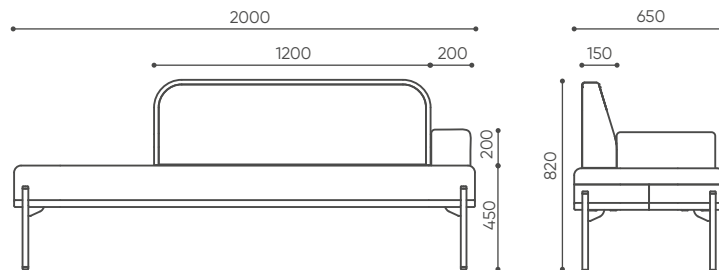
LP SFF/SFP 330



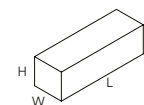
H: 620  
L: 2020  
W: 660



netto 56  
brutto 60,5



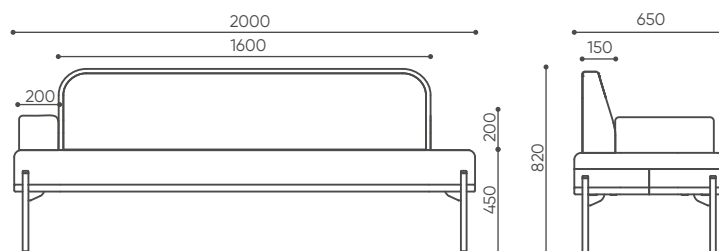
LP SFF 321 L/R



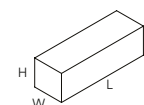
H: 620  
L: 2020  
W: 660



netto 55  
brutto 59,5



LP SFF/SFP 331 L/R



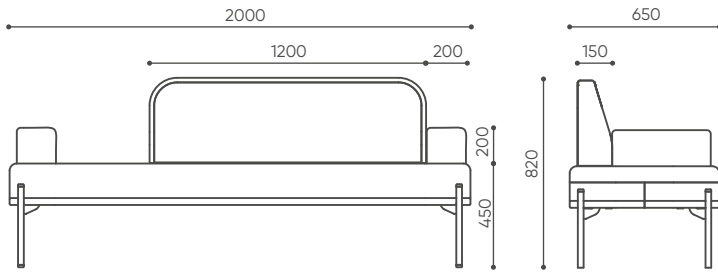
H: 620  
L: 2020  
W: 660



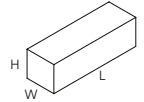
netto 57,5  
brutto 61,5

# 23% rabatt ska dras av på angivna priser

leaf\_pod



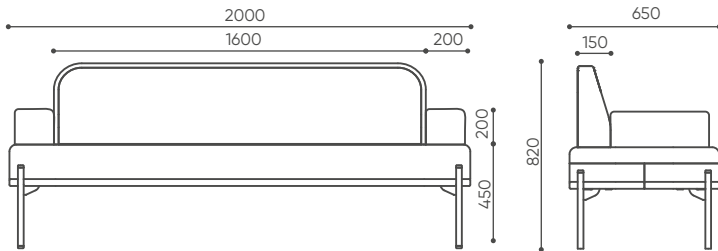
LP SFF 322



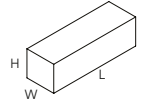
H: 620  
L: 2020  
W: 660



netto 56,5  
brutto 60,5



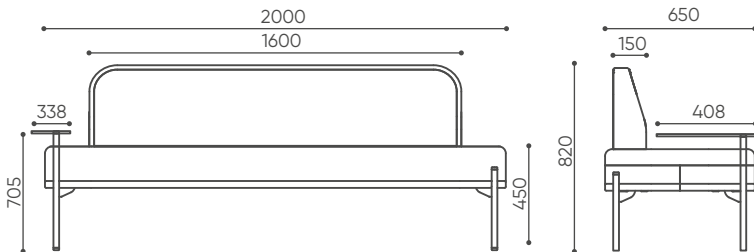
LP SFF/SFP 332



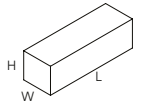
H: 620  
L: 2020  
W: 660



netto 58,5  
brutto 61



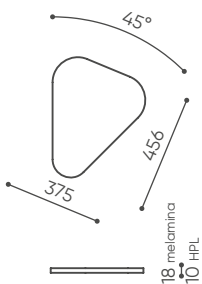
LP SFF 330 + TB410M



H: 620  
L: 2020  
W: 660



netto 57,5  
brutto 60

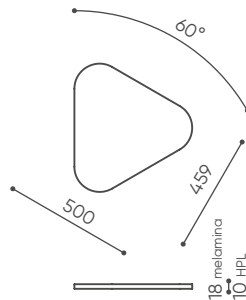


LP LTB 45

pakowane w folię bąbelkową  
verpackt in Blasefolie  
wrapped with bubble foil



netto 2,4  
brutto 3,4

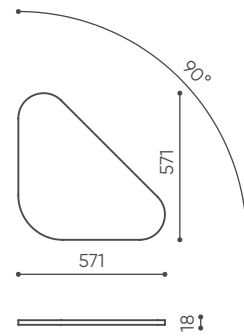


LP LTB 60

pakowane w folię bąbelkową  
verpackt in Blasefolie  
wrapped with bubble foil



netto 3  
brutto 4

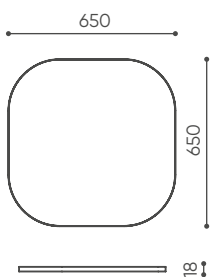


LP LTB 90

pakowane w folię bąbelkową  
verpackt in Blasefolie  
wrapped with bubble foil



netto 4  
brutto 5

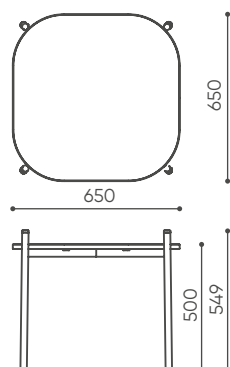


LP LTB 180

pakowane w folię bąbelkową  
verpackt in Blasefolie  
wrapped with bubble foil



netto 6  
brutto 7

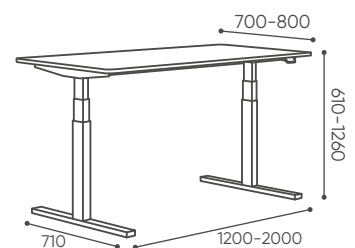


LP TB F650

pakowane w folię bąbelkową  
verpackt in Blasefolie  
wrapped with bubble foil



netto 15  
brutto 16



LP HR

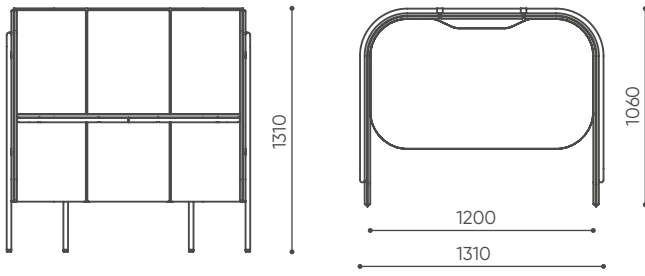
waga samej konstrukcji  
weight of the base itself  
Gewicht der Gestell selbst



netto 15

# 23% rabatt ska dras av på angivna priser

leaf\_pod

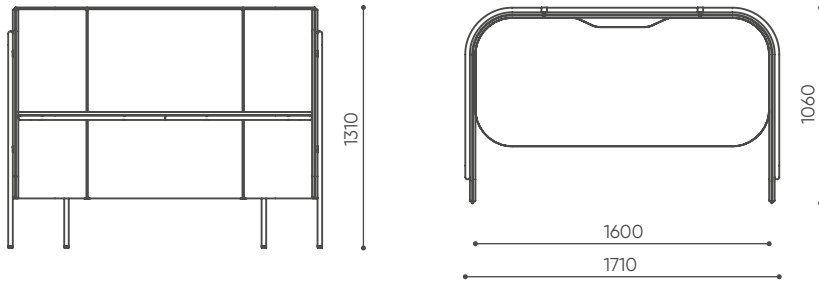


H: 1555  
L: 1200  
W: 800



netto 70  
brutto 95

LPS F S H1

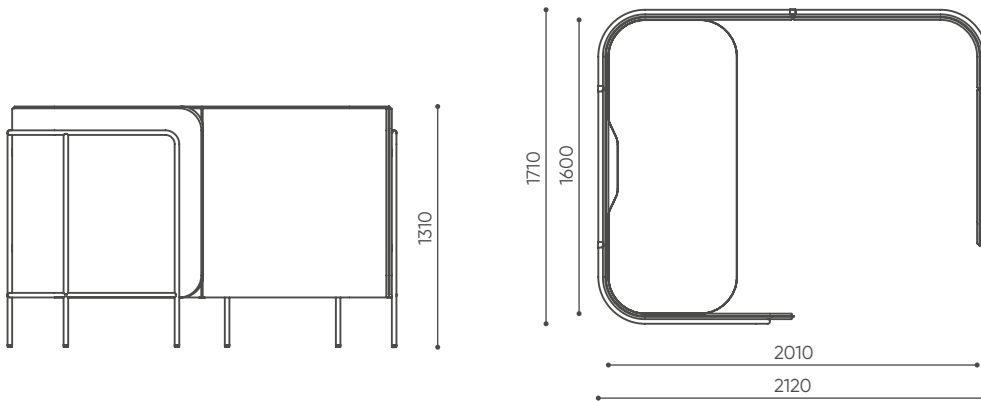


H: 1740  
L: 1200  
W: 800



netto 80  
brutto 106

LPS F M H1

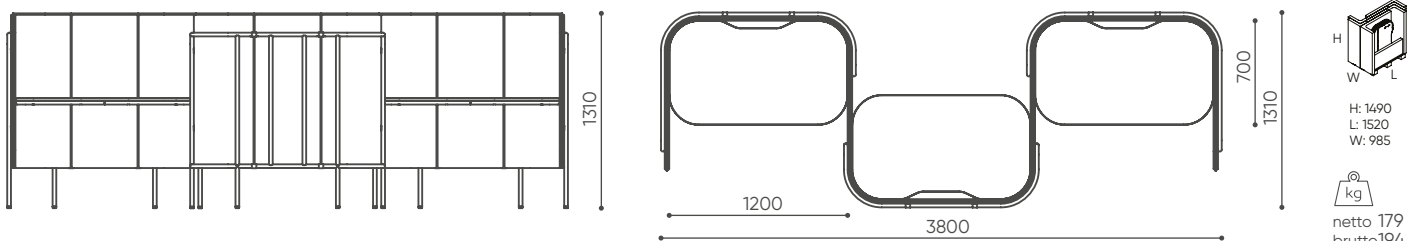


H: 1740  
L: 1200  
W: 800



netto 89  
brutto 118

LPS F XL H1

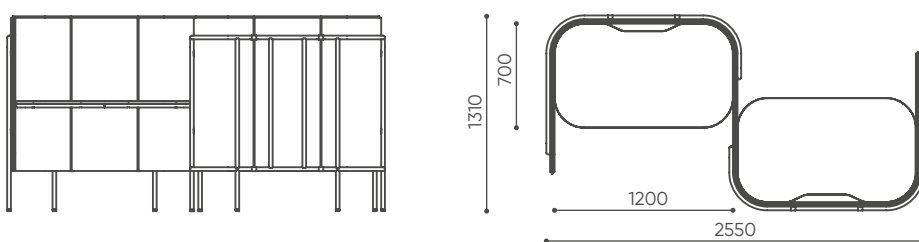


H: 1490  
L: 1520  
W: 985



netto 179  
brutto 194

LPS SN3 H1



H: 1490  
L: 1520  
W: 985

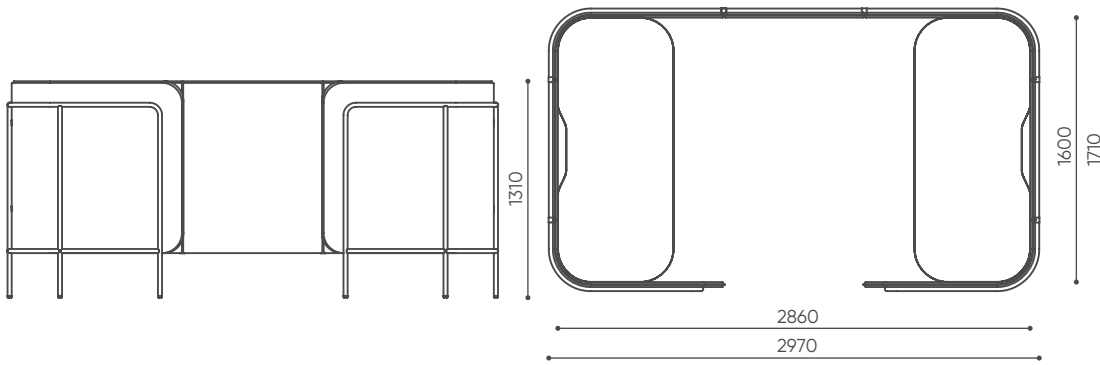


netto 116  
brutto 142

LPS SN2 H1

# 23% rabatt ska dras av på angivna priser

leaf\_pod

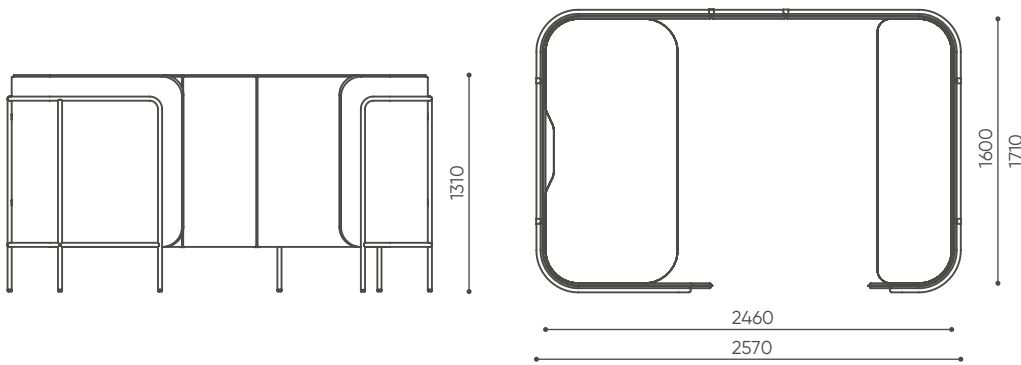


H: 1740  
L: 1325  
W: 800



netto 180  
brutto 220

LPS DB H1

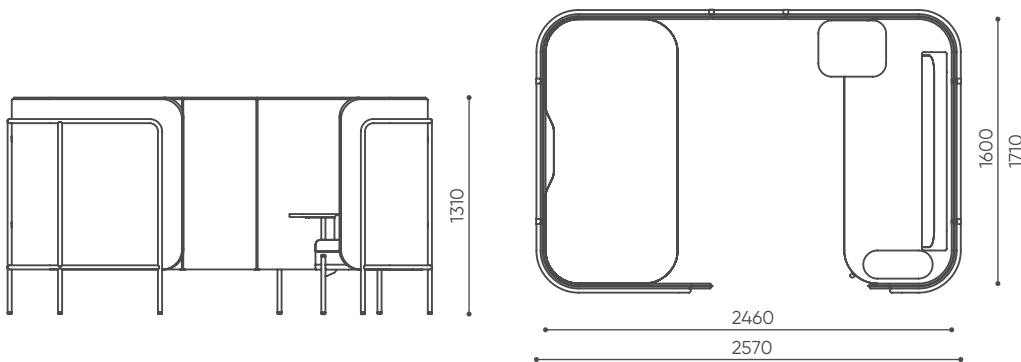


H: 1740  
L: 1240  
W: 800

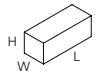


netto 175  
brutto 205

LPS MN1 H1



H: 1740  
L: 1240  
W: 800



H: 620  
L: 1640  
W: 660

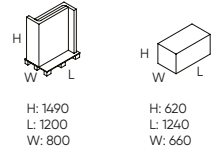
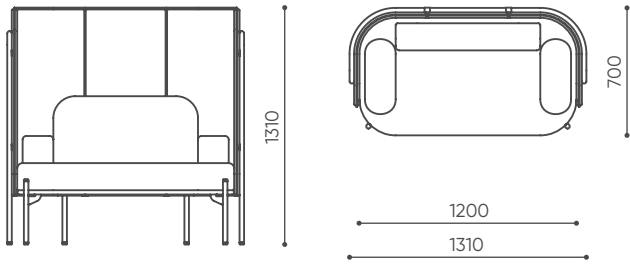


netto 198  
brutto 180 | 56

LPS MN2 H1

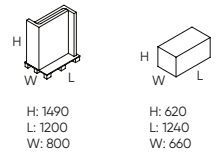
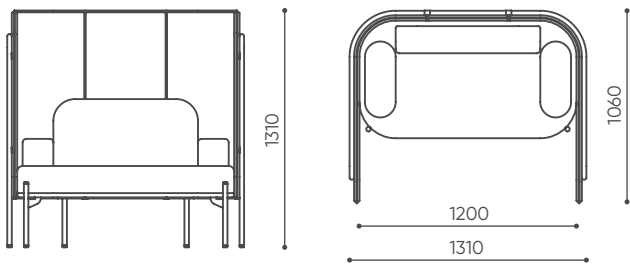
# 23% rabatt ska dras av på angivna priser

leaf\_pod



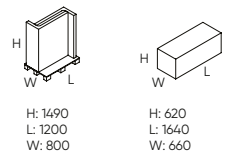
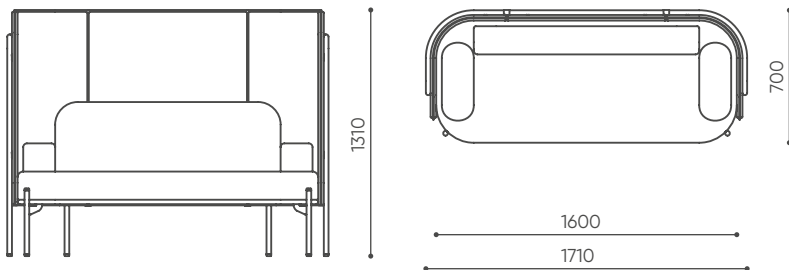
netto 87  
brutto 75 | 45

LPS SC S H1



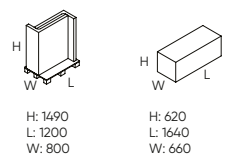
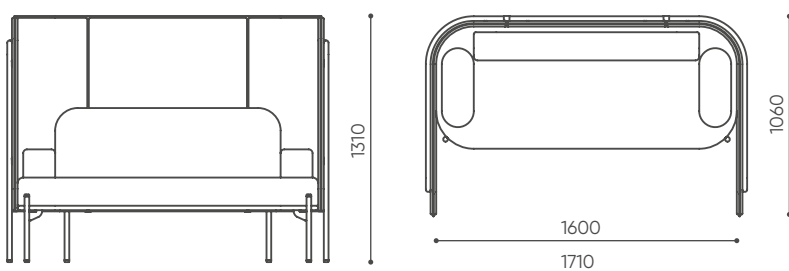
netto 94  
brutto 92 | 45

LPS SU S H1



netto 98  
brutto 80 | 50

LPS SC M H1

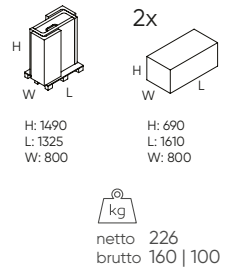
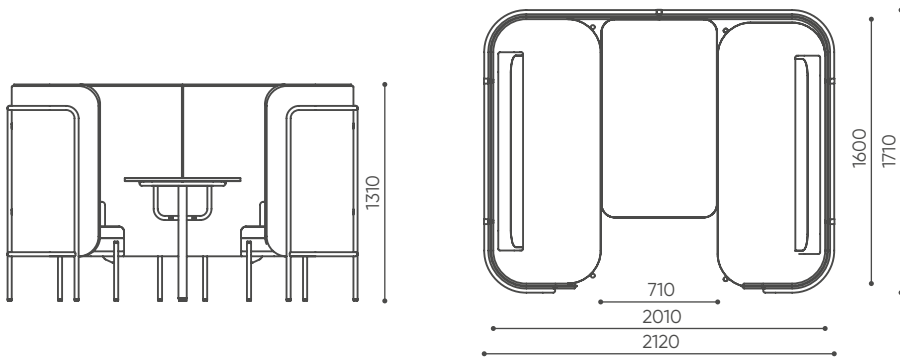


netto 110  
brutto 92 | 50

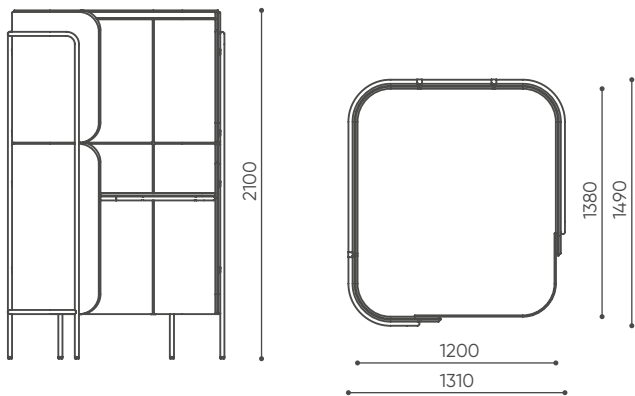
LPS SU M H1

# 23% rabatt ska dras av på angivna priser

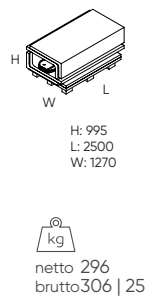
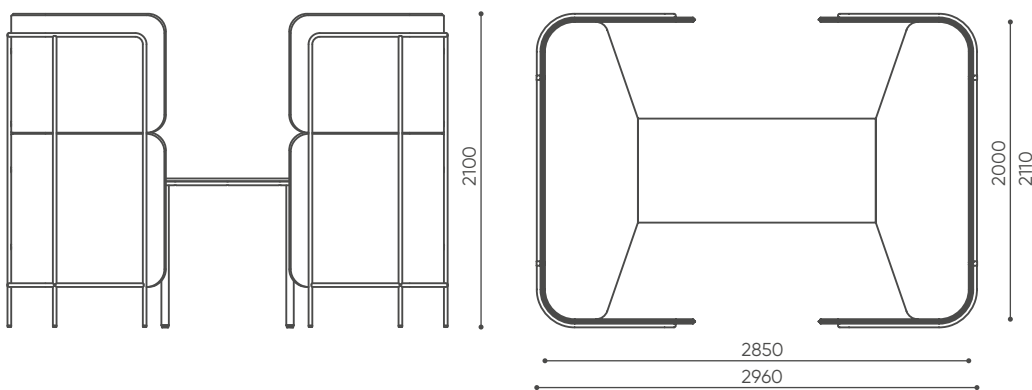
leaf\_pod



LPS CH1 H1



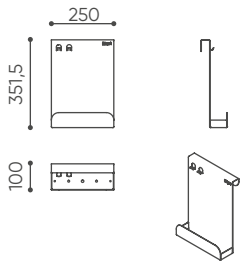
LPS ST H3



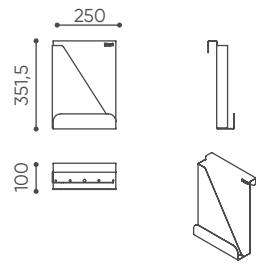
LPS BR H3

# 23% rabatt ska dras av på angivna priser

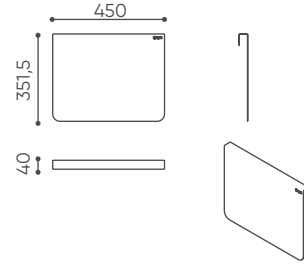
leaf\_pod



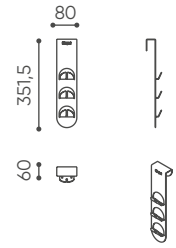
LP O PK



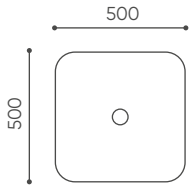
LP O DL



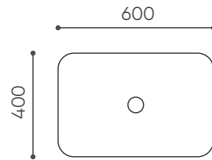
LP O MB



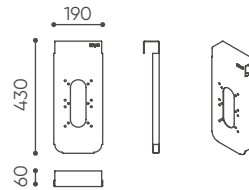
LP O OH



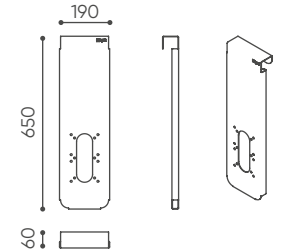
PP G 50X50



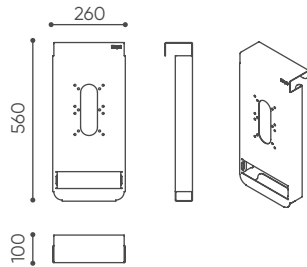
PP G 60X40



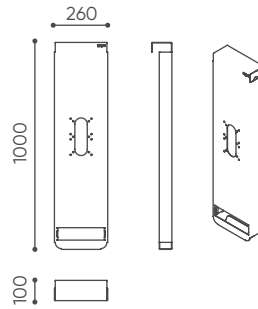
LP TV H1



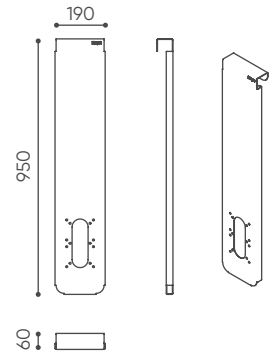
LP TV H3H



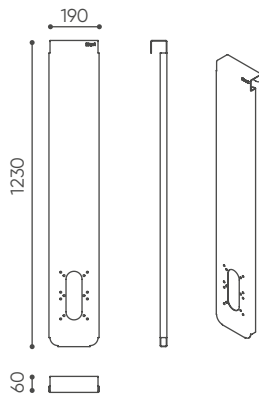
LP TVM H1



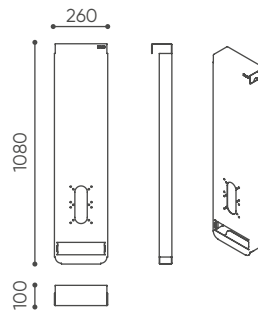
LP TVM H3H



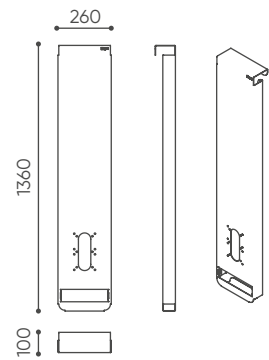
LP TV H2



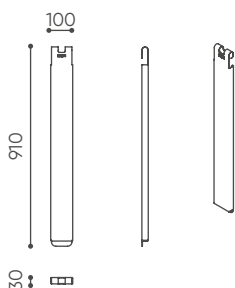
LP TV H3L



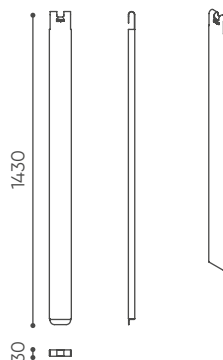
LP TVM H2



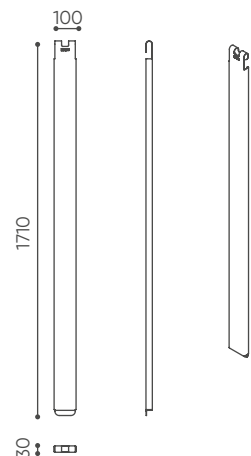
LP TVM H3L



LP CM V H1



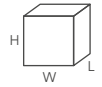
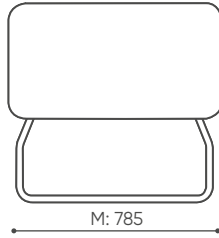
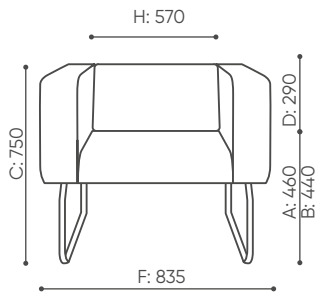
LP CM V H2



LP CM V H3

# 23% rabatt ska dras av på angivna priser

legvan

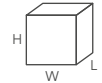
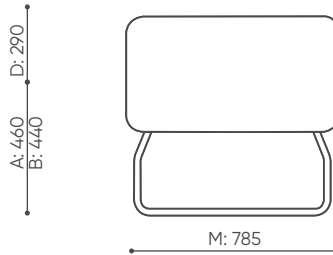
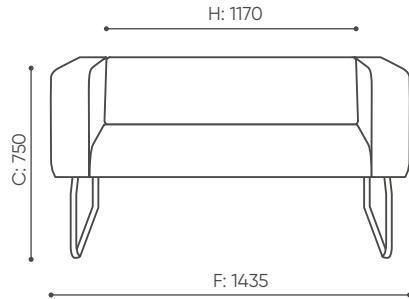


H: 480 | 1 szt.  
W: 810 | St.  
L: 800 | pc.



netto 23  
brutto 27

LG 421

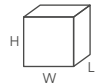
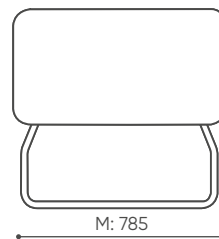
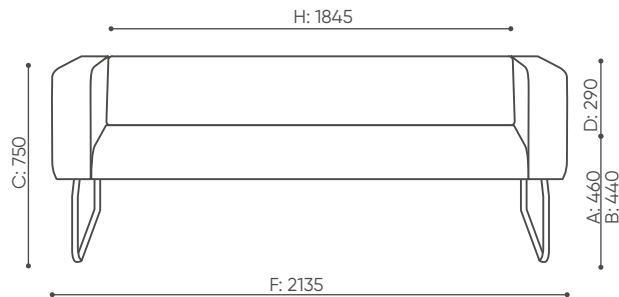


H: 480 | 1 szt.  
W: 1440 | St.  
L: 810 | pc.



netto 36  
brutto 41

LG 422

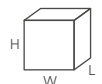
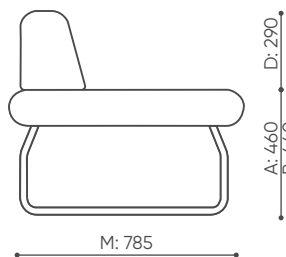
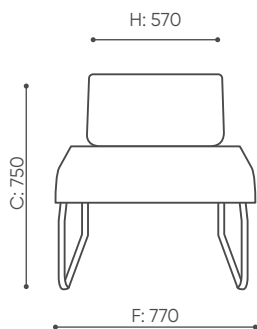


H: 450 | 1 szt.  
W: 2190 | St.  
L: 790 | pc.



netto 52  
brutto 57

LG 423

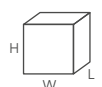
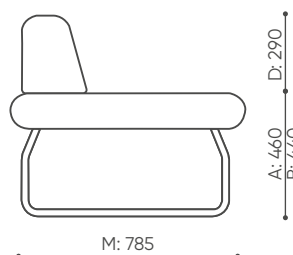
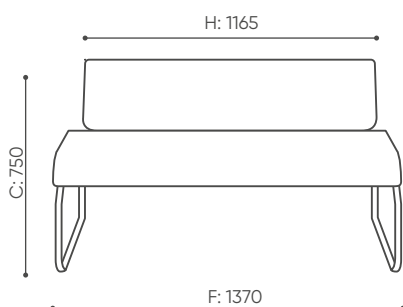


H: 770 | 1 szt.  
W: 790 | St.  
L: 800 | pc.



netto 15  
brutto 19

LG 401



H: 450 | 1 szt.  
W: 1400 | St.  
L: 800 | pc.



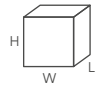
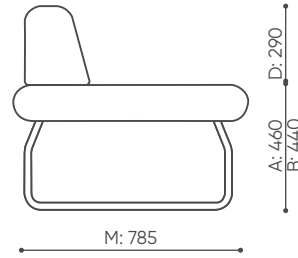
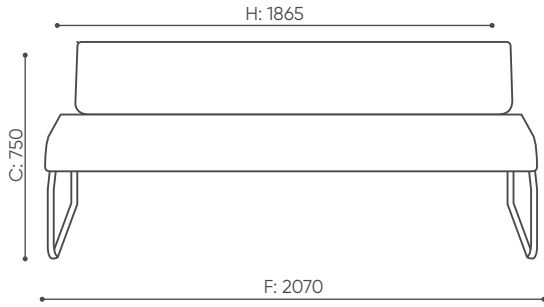
netto 28  
brutto 32

LG 402



# 23% rabatt ska dras av på angivna priser

## legvan

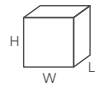
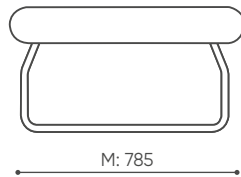
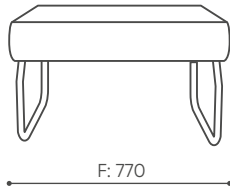


H: 450 | 1 szt.  
W: 2190 | St.  
L: 800 | pc.



netto 44  
brutto 49

### LG 403

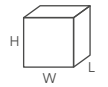
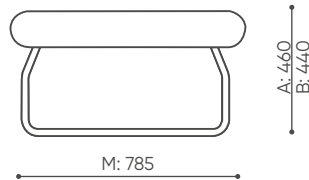
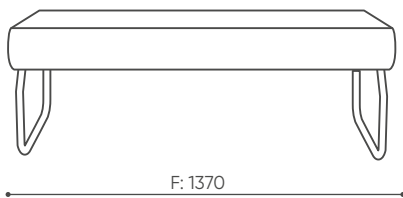


H: 240 | 1 szt.  
W: 850 | St.  
L: 810 | pc.



netto 12  
brutto 15

### LG 410 0

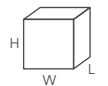
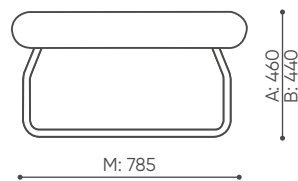
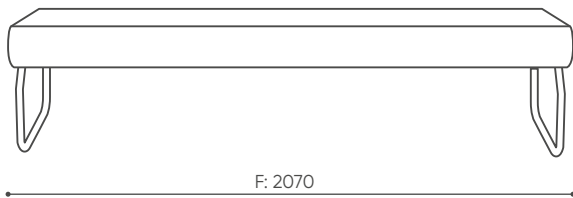


H: 240 | 1 szt.  
W: 1410 | St.  
L: 810 | pc.



netto 21  
brutto 25

### LG 420 0

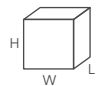
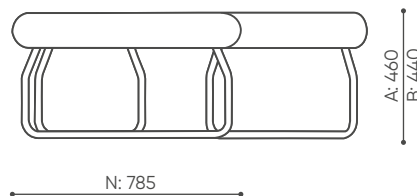
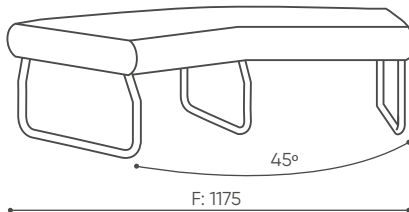


H: 250 | 1 szt.  
W: 2140 | St.  
L: 840 | pc.



netto 31  
brutto 35

### LG 430 0

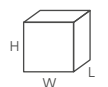
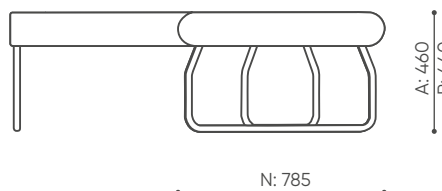
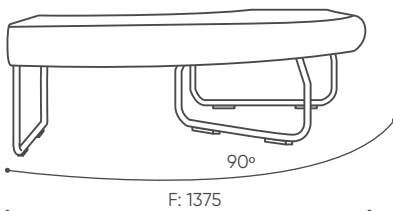


H: 240 | 1 szt.  
W: 1210 | St.  
L: 1210 | pc.



netto 42  
brutto 47

### LG 45 0



H: 240 | 1 szt.  
W: 1370 | St.  
L: 1370 | pc.

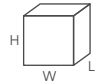
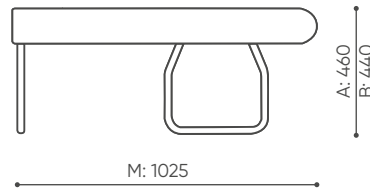
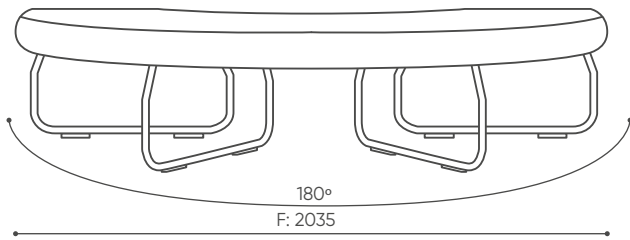


netto 44  
brutto 49

### LG 90 0

# 23% rabatt ska dras av på angivna priser

## legvan

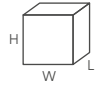
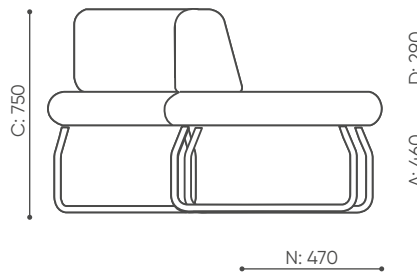
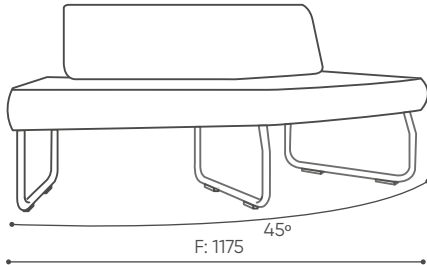


H: 240 | 1 szt.  
W: 2010 | St.  
L: 1010 | pc.



netto 48  
brutto 57

LG 180 0

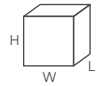
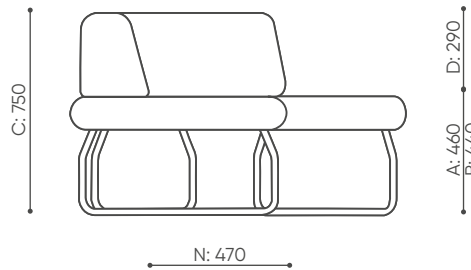
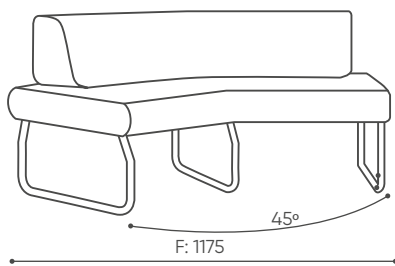


H: 480 | 1 szt.  
W: 1210 | St.  
L: 1210 | pc.



netto 46  
brutto 51

LG 45 1 IN

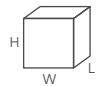
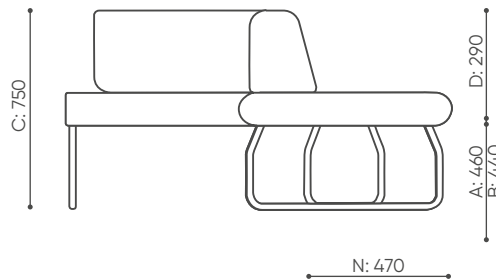
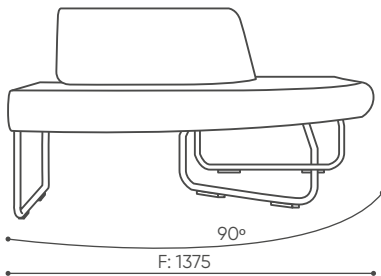


H: 480 | 1 szt.  
W: 1210 | St.  
L: 1210 | pc.



netto 48  
brutto 53

LG 45 1 OUT

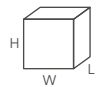
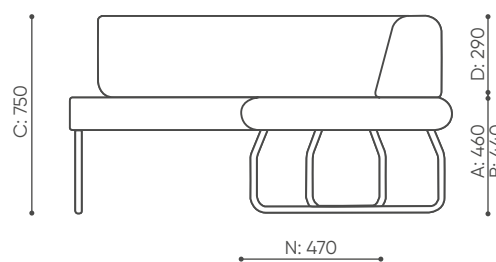
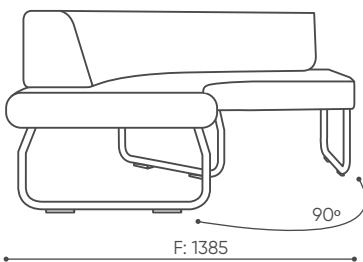


H: 240 | 1 szt.  
W: 1370 | St.  
L: 1370 | pc.



netto 48  
brutto 53

LG 90 1 IN

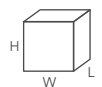
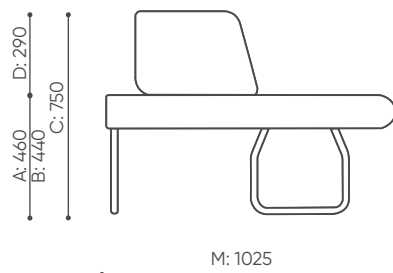
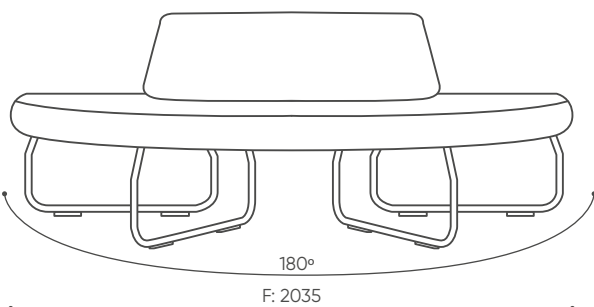


H: 490 | 1 szt.  
W: 1400 | St.  
L: 1390 | pc.



netto 50  
brutto 56

LG 90 1 OUT



H: 480 | 1 szt.  
W: 2040 | St.  
L: 1040 | pc.

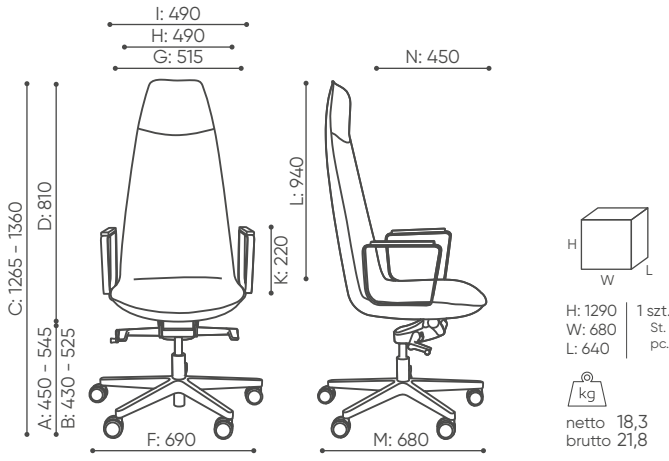


netto 54  
brutto 61

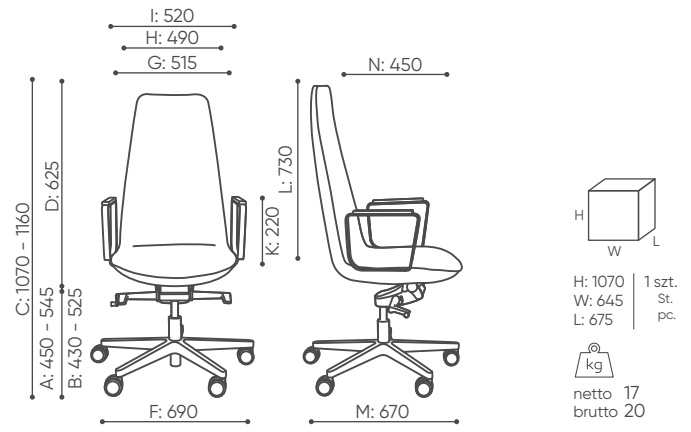
LG 180 1 IN

# 23% rabatt ska dras av på angivna priser

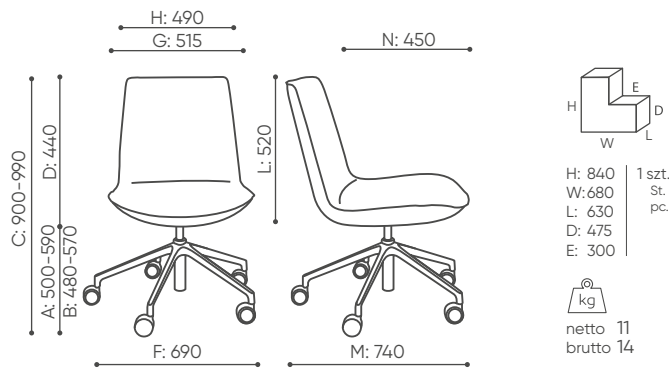
lumi



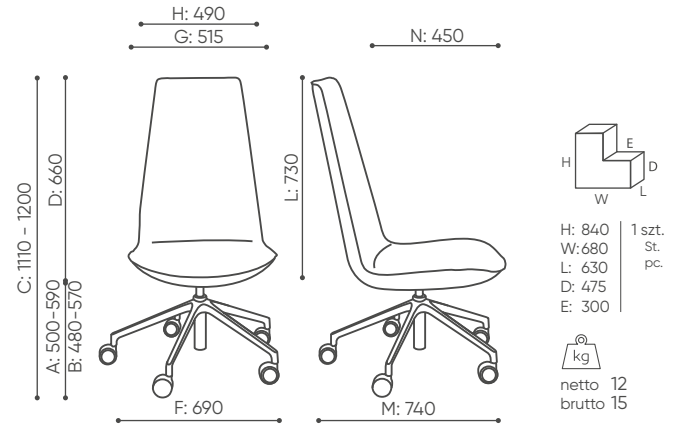
LM 103



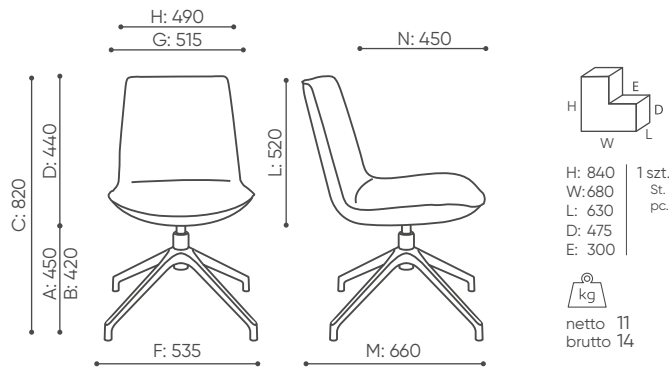
LM 102



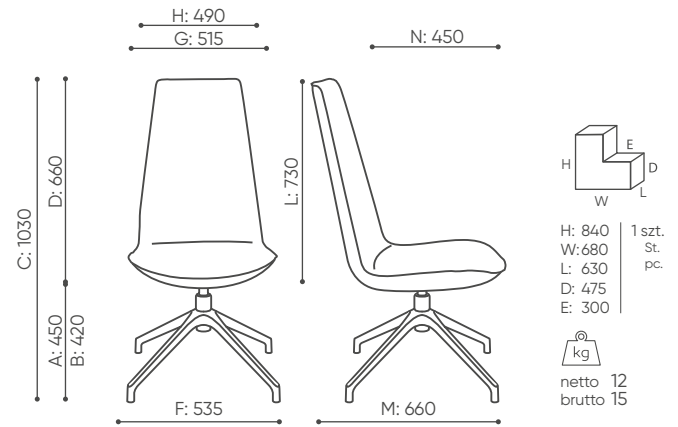
LM 5R1



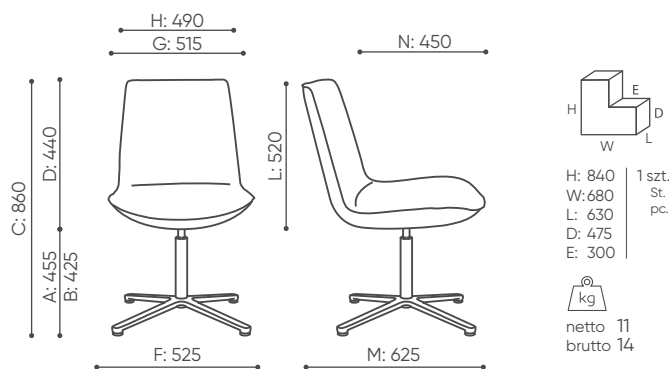
LM 5R2



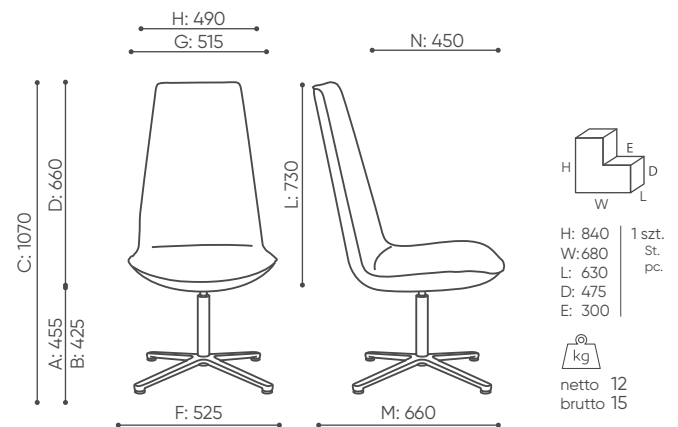
LM 4R1



LM 4R2



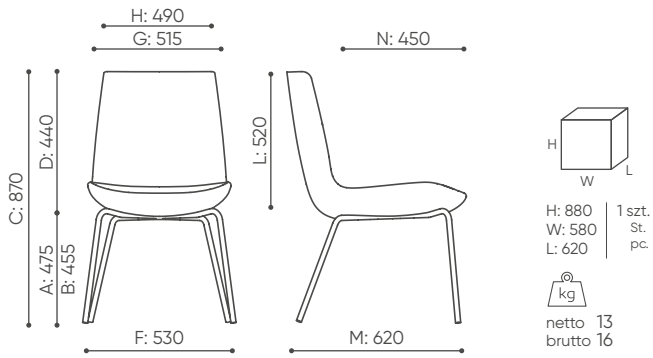
LM 4C1



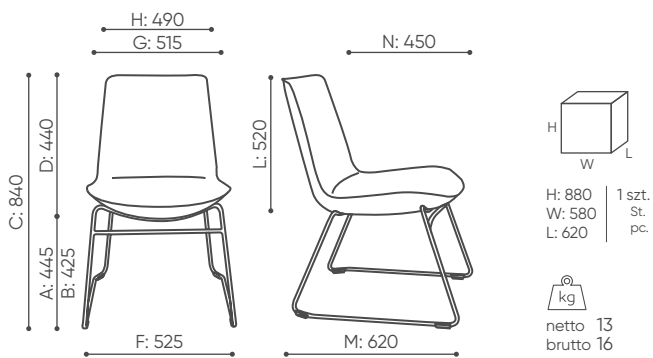
LM 4C2

# 23% rabatt ska dras av på angivna priser

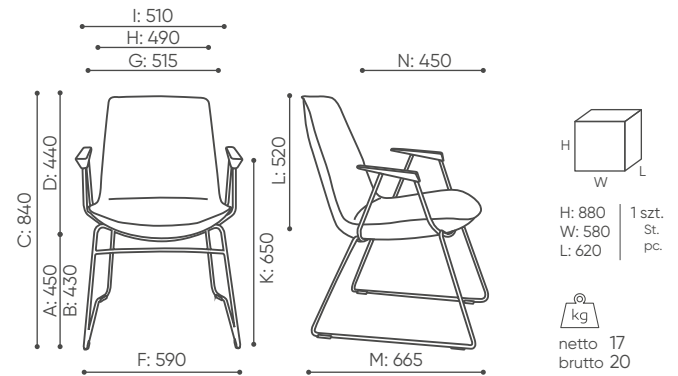
lumi



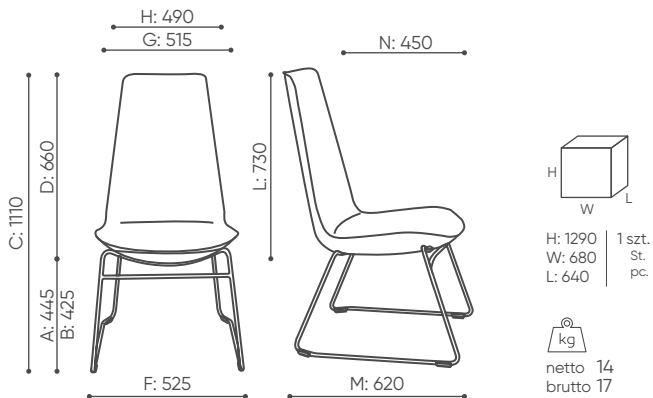
LM 215



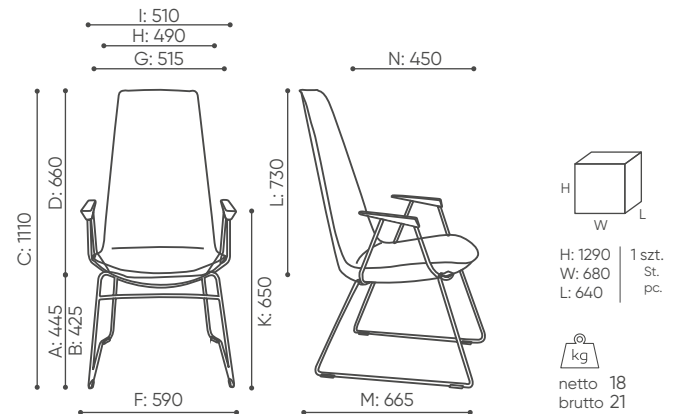
LM 271



LM 271 P



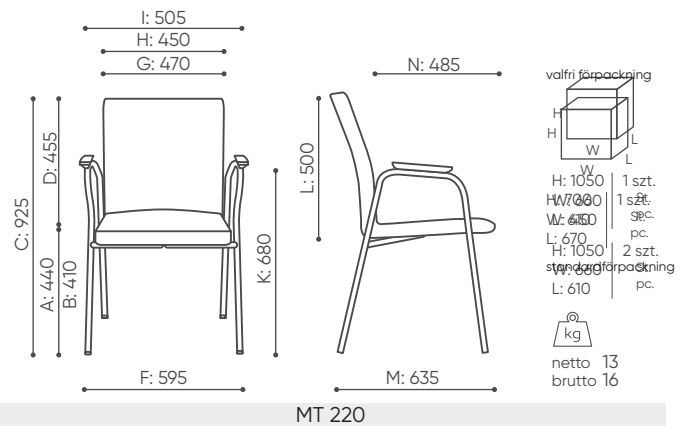
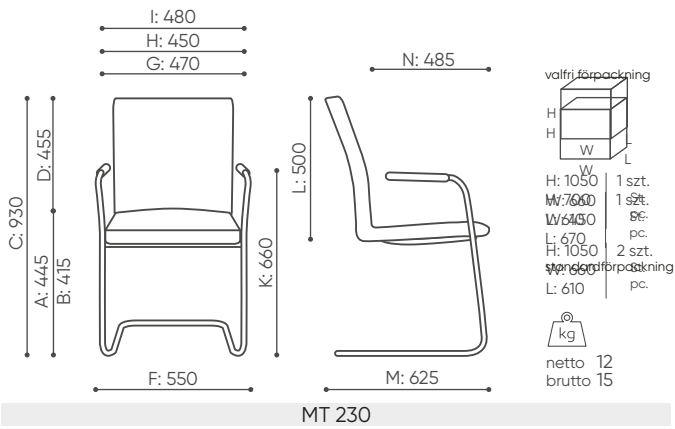
LM 272



LM 272 P

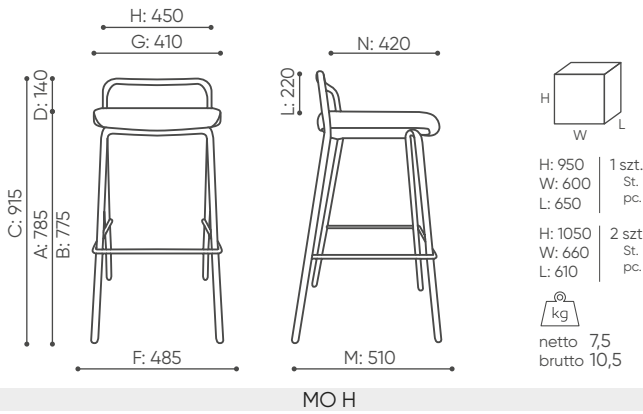
# 23% rabatt ska dras av på angivna priser

mate

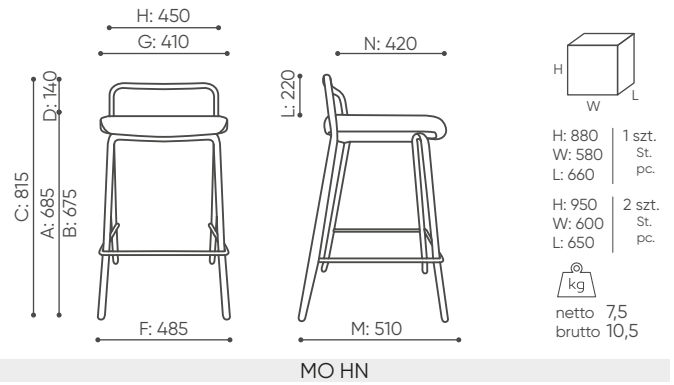


# 23% rabatt ska dras av på angivna priser

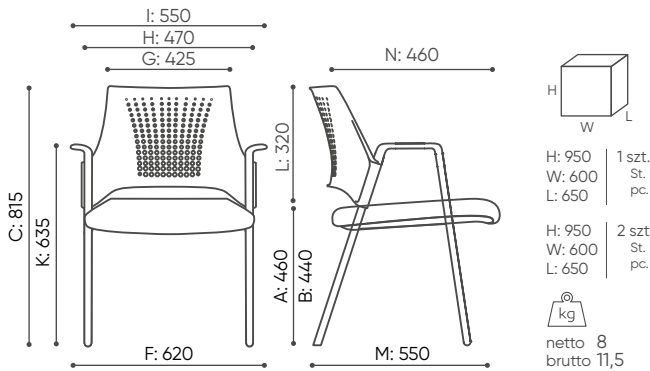
momo



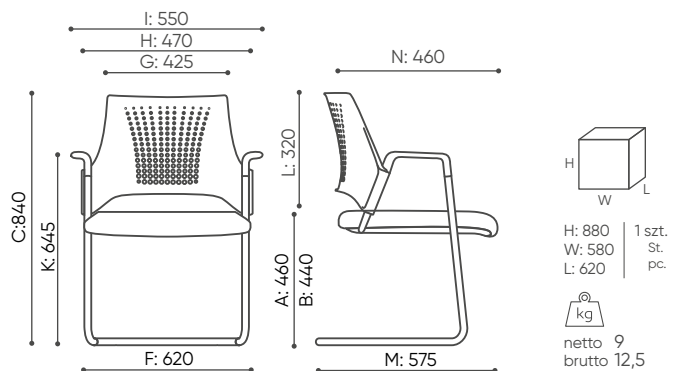
MO H



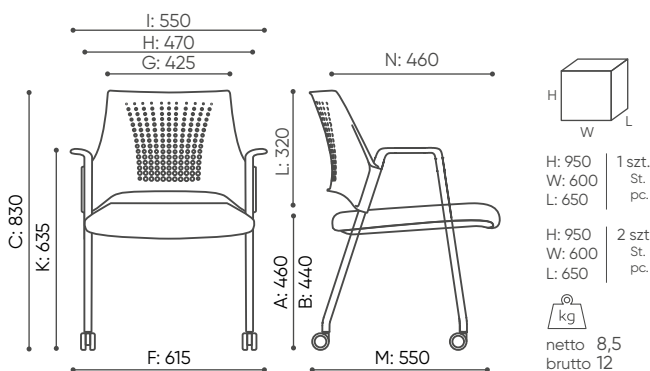
MO HN



MO 220



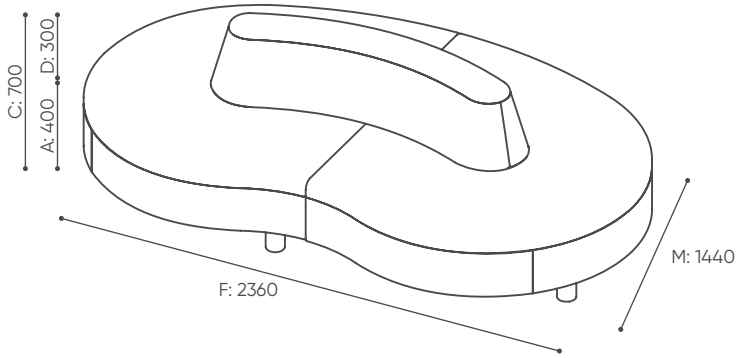
MO 230



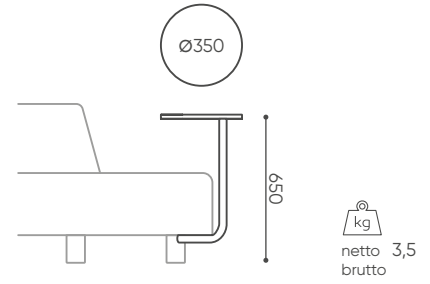
MO 260

# 23% rabatt ska dras av på angivna priser

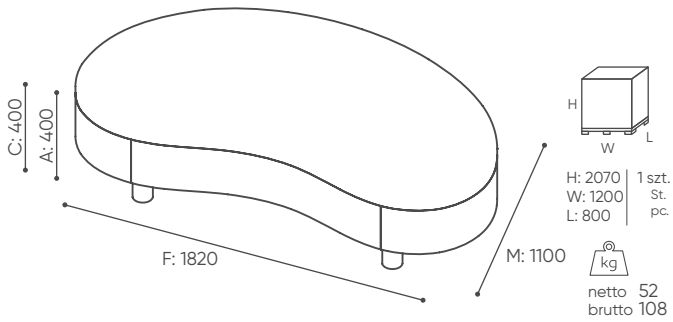
nubi



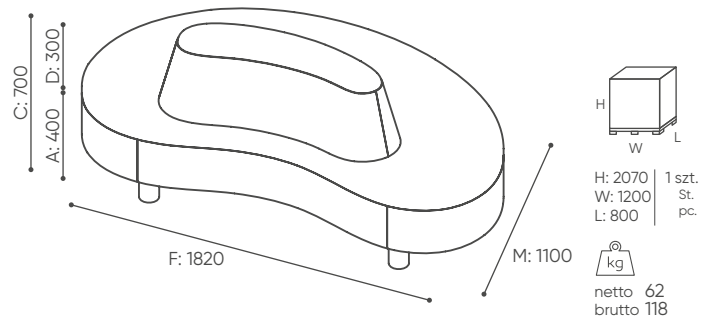
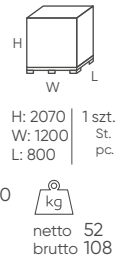
NB PO23



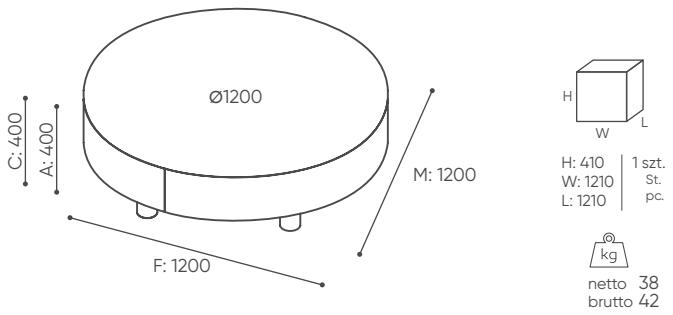
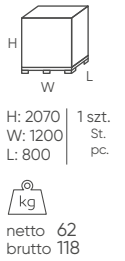
NB TB



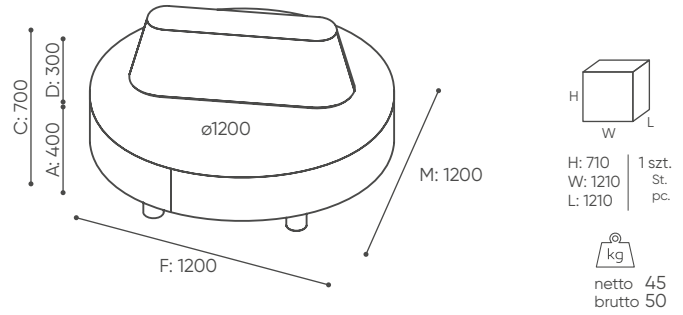
NB P18



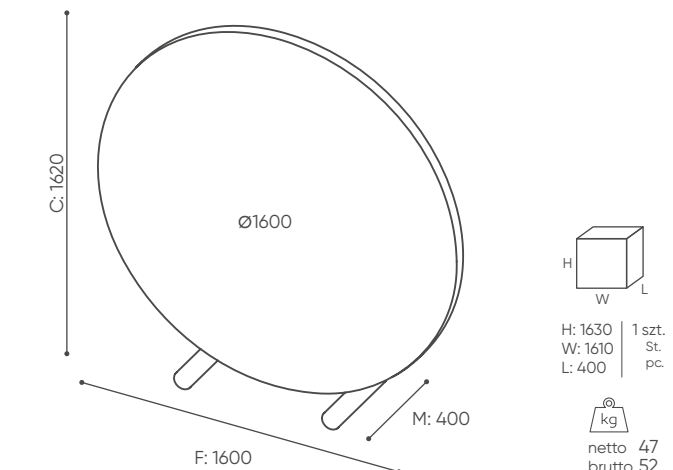
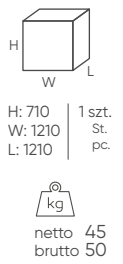
NB PO18



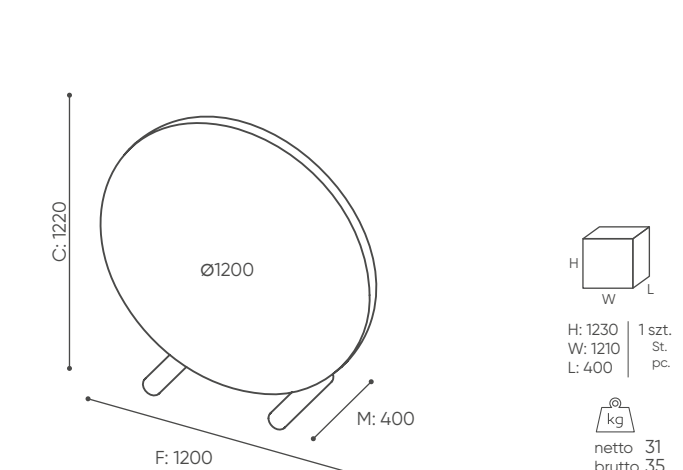
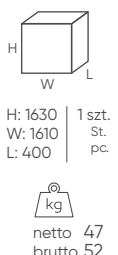
NB P12



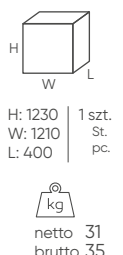
NB PO12



NB SC 16

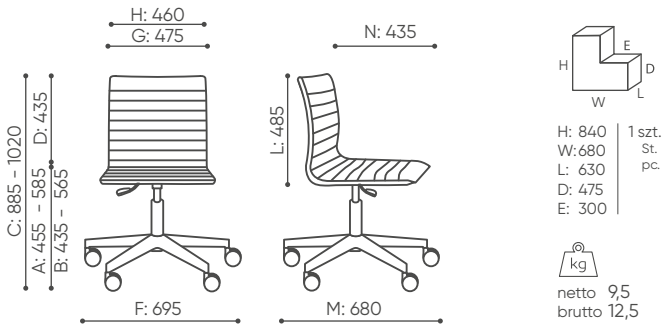


NB SC 12

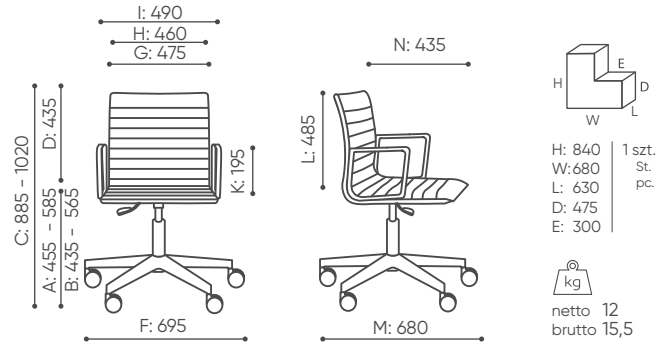


# 23% rabatt ska dras av på angivna priser

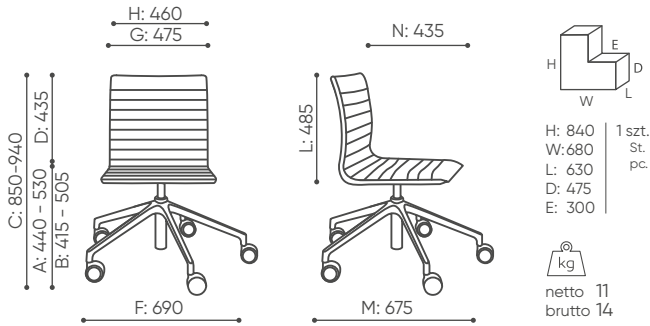
orte



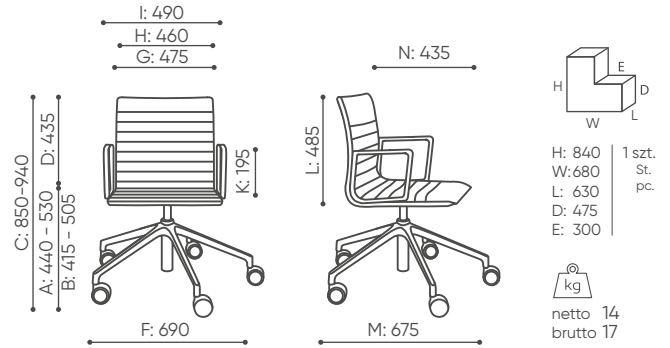
OT 3DH 102



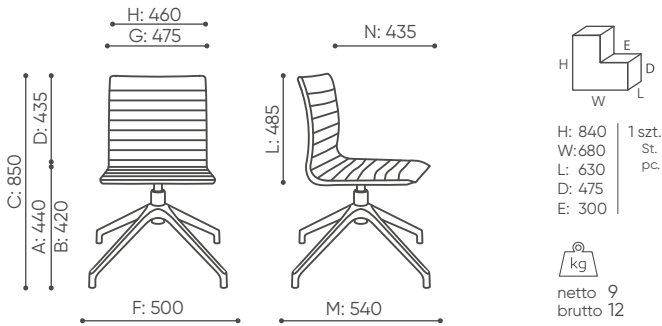
OT 3DH 102 P



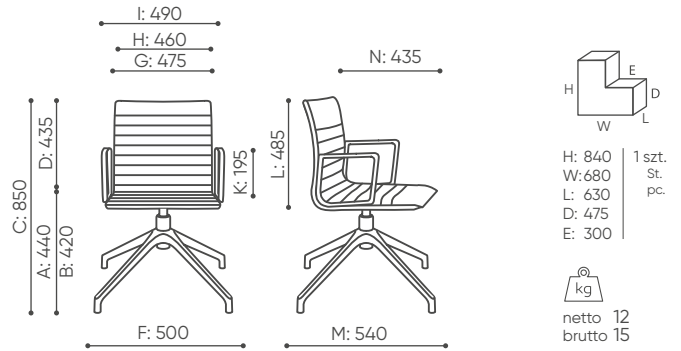
OT 3DH 5R



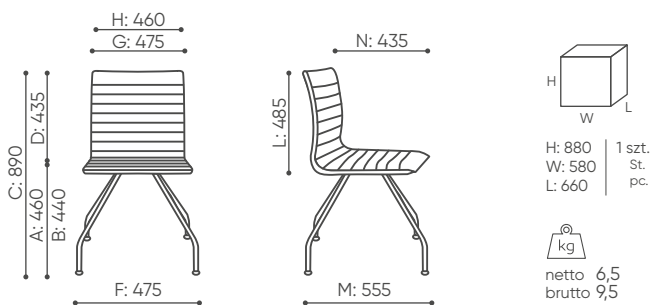
OT 3DH 5R P



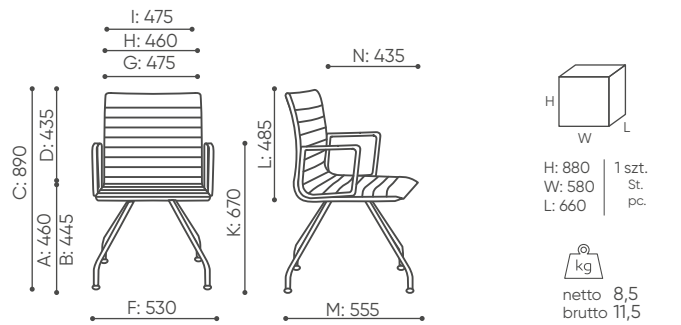
OT 3DH 4R



OT 3DH 4R P



OT 3DH 250

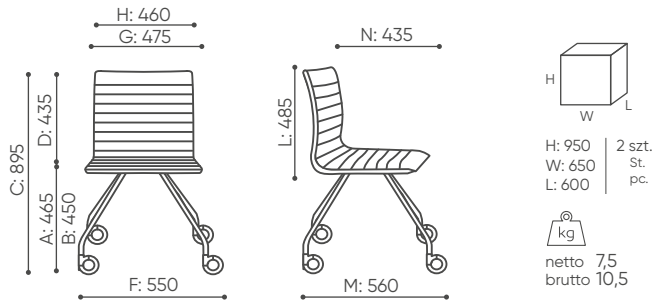


OT 3DH 250 P

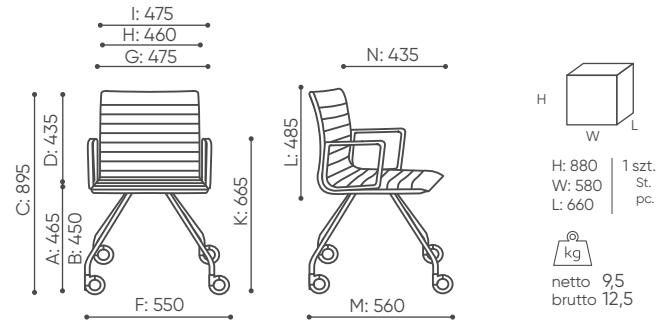


# 23% rabatt ska dras av på angivna priser

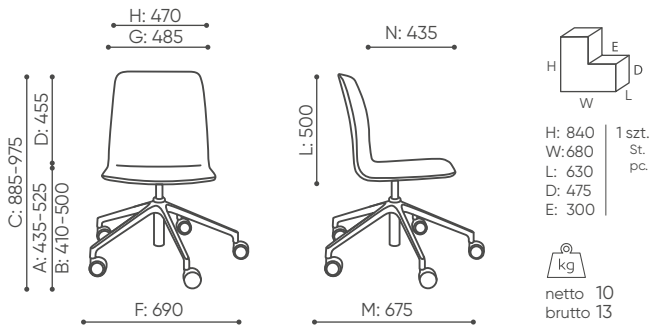
orte



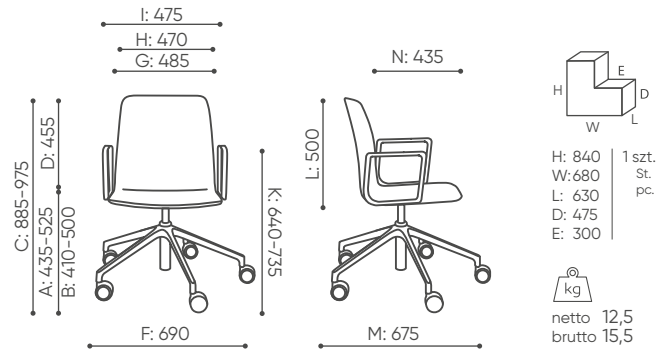
OT 3DH 260



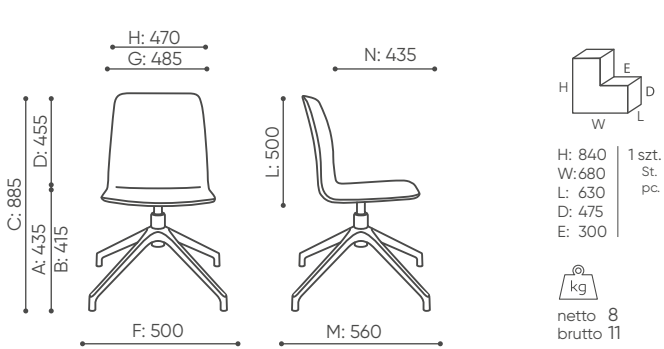
OT 3DH 260 P



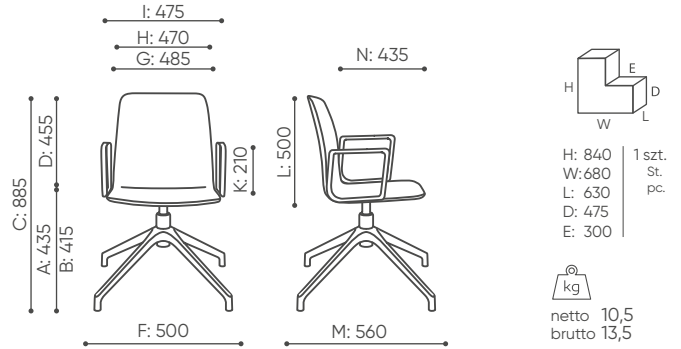
OT AH 5R



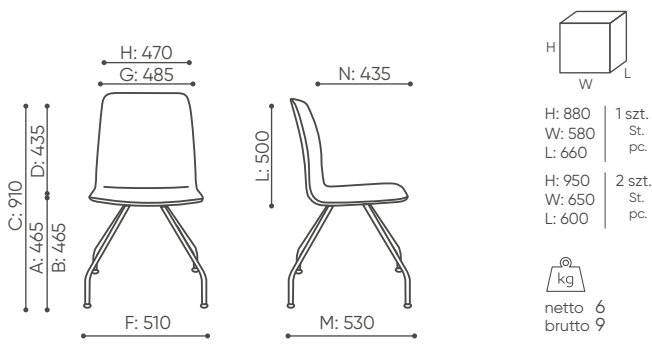
OT AH 5R P



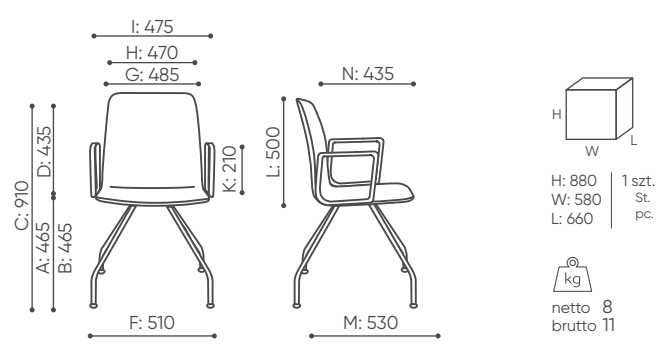
OT AH 4R



OT AH 4R P



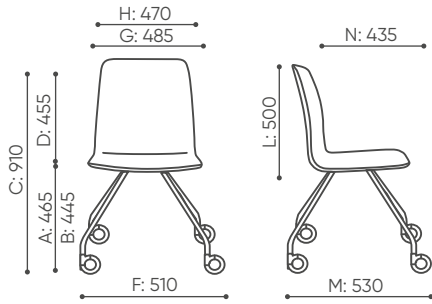
OT AH 250



OT AH 250 P

# 23% rabatt ska dras av på angivna priser

orte

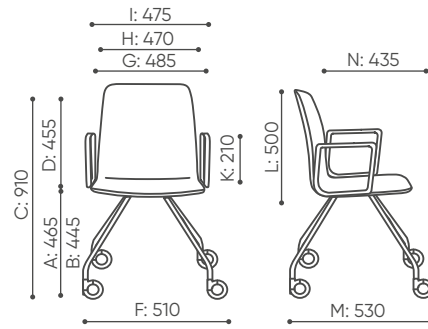


OT AH 260

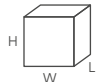


H: 880  
W: 580  
L: 660

1 szt.  
St. pc.  
netto 7  
brutto 10

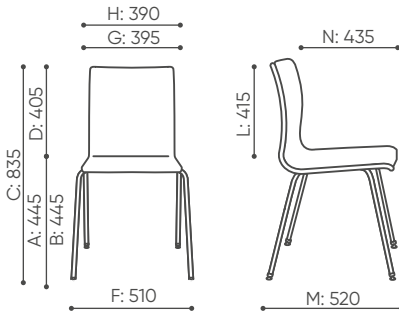


OT AH 260 P



H: 880  
W: 580  
L: 660

1 szt.  
St. pc.  
netto 9  
brutto 12



OT 215 1N

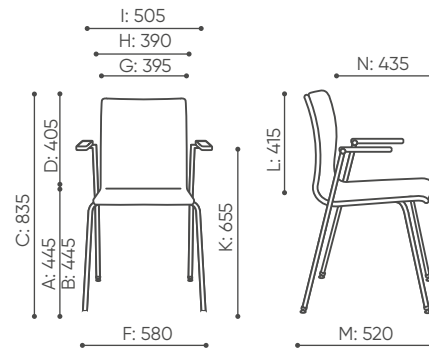


H: 880  
W: 580  
L: 660

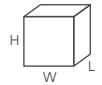
2 szt.  
St. pc.

H: 1070  
W: 660  
L: 610

3 szt.  
St. pc.  
netto 5,5  
brutto 9



OT 220 1N

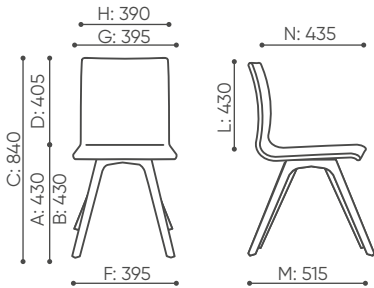


H: 880  
W: 580  
L: 660

2 szt.  
St. pc.

H: 1070  
W: 660  
L: 610

3 szt.  
St. pc.  
netto 7  
brutto 10



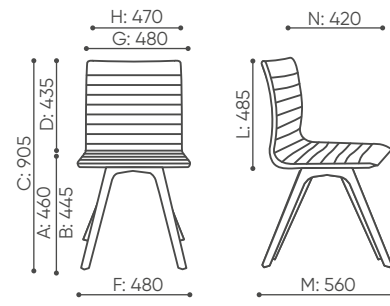
OT W 715 1N



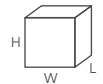
H: 880  
W: 580  
L: 660

2 szt.  
St. pc.

netto 6,5  
brutto 9,5



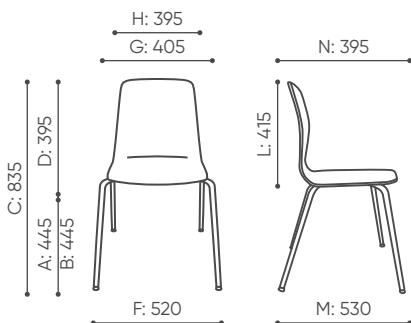
OT W 3DH 715



H: 880  
W: 580  
L: 660

2 szt.  
St. pc.

netto 6  
brutto 9



OT 215 A 1N

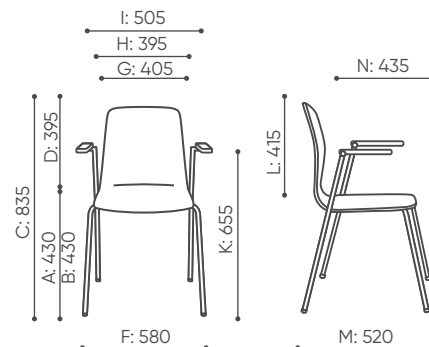


H: 880  
W: 580  
L: 660

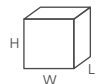
2 szt.  
St. pc.

H: 1070  
W: 660  
L: 610

3 szt.  
St. pc.  
netto 4,5  
brutto 7,5



OT 220 A 1N



H: 880  
W: 580  
L: 660

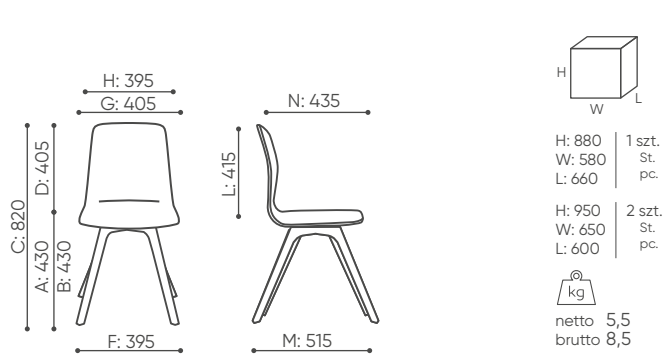
2 szt.  
St. pc.

H: 1070  
W: 660  
L: 610

3 szt.  
St. pc.  
netto 6  
brutto 9

# 23% rabatt ska dras av på angivna priser

orte



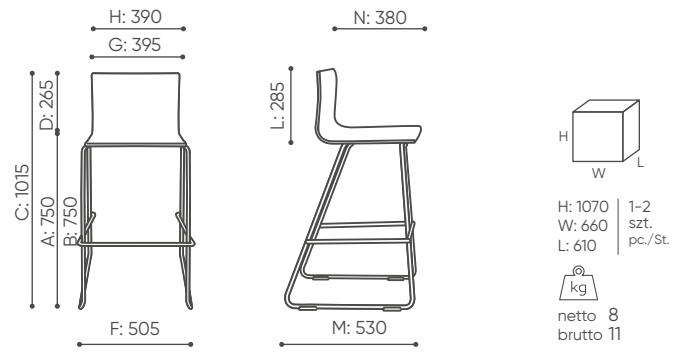
OT W 715 A 1N



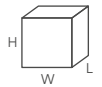
H: 880 | 1 szt.  
W: 580 | St.  
L: 660 | pc.

H: 950 | 2 szt.  
W: 650 | St.  
L: 600 | pc.

kg  
netto 5,5  
brutto 8,5

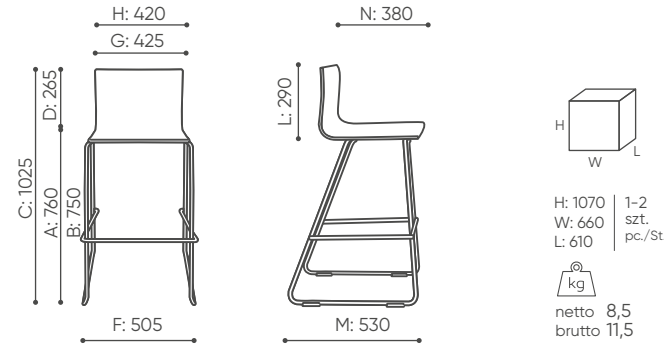


OT H 1N



H: 1070 | 1-2 szt.  
W: 660 | pc./St.  
L: 610

kg  
netto 8  
brutto 11

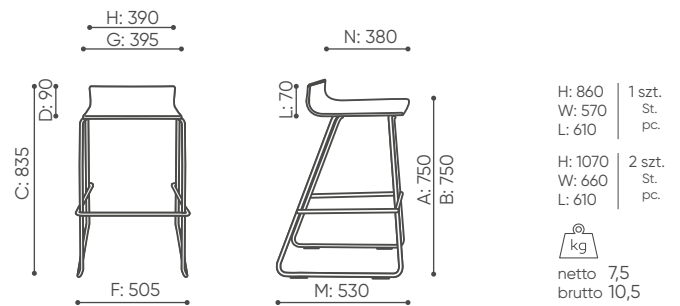


OT H 4N



H: 1070 | 1-2 szt.  
W: 660 | pc./St.  
L: 610

kg  
netto 8,5  
brutto 11,5

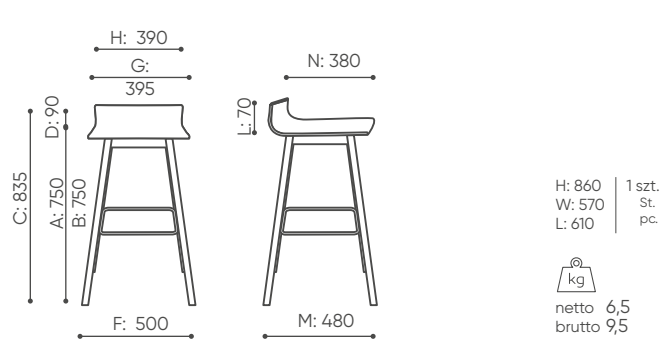


OT HS 1N

H: 860 | 1 szt.  
W: 570 | St.  
L: 610

H: 1070 | 2 szt.  
W: 660 | St.  
L: 610

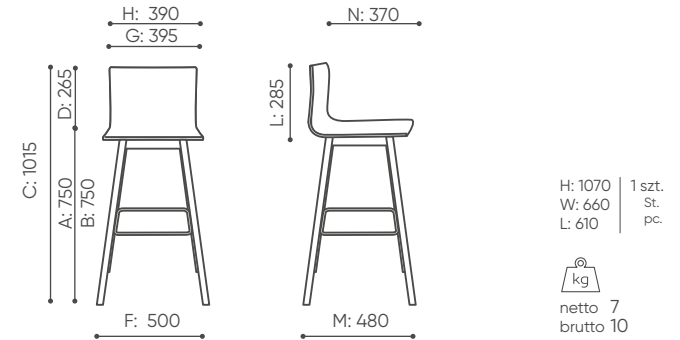
kg  
netto 7,5  
brutto 10,5



OT W HS 1N

H: 860 | 1 szt.  
W: 570 | St.  
L: 610

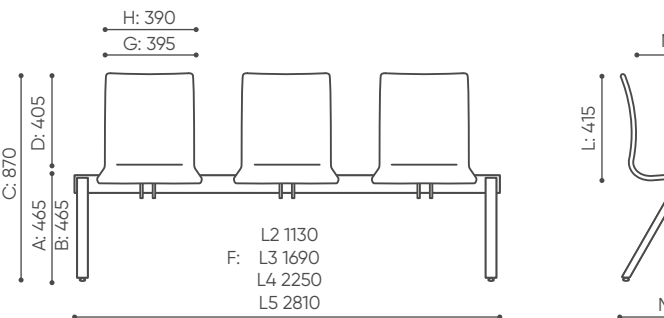
kg  
netto 6,5  
brutto 9,5



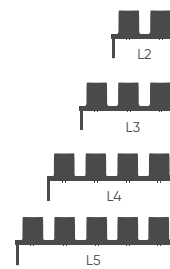
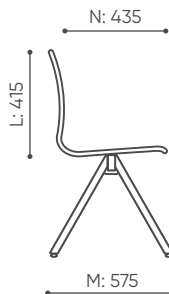
OT W H 1N

H: 1070 | 1 szt.  
W: 660 | St.  
L: 610

kg  
netto 7  
brutto 10

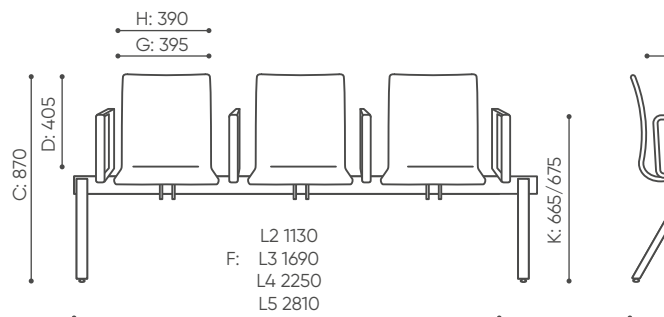


OT 22X 1N

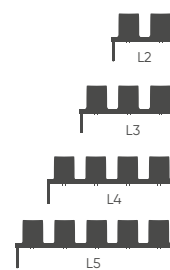


kg  
netto L2 23, L3 32, L4 41, L5 50  
brutto L2 25, L3 34, L4 44, L5 53

pakowane w folię pęcherzykową  
verpackt in Blasefolie  
wrapped with bubble foil



OT 22X 1N P

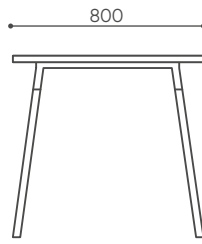
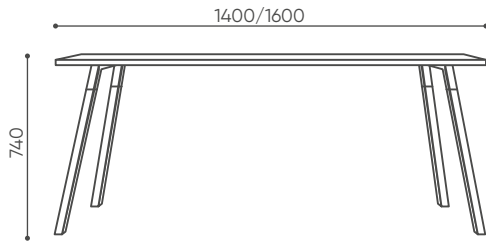


kg  
netto L2 26, L3 36, L4 46, L5 56  
brutto L2 28, L3 38, L4 49, L5 59

pakowane w folię pęcherzykową  
verpackt in Blasefolie  
wrapped with bubble foil

# 23% rabatt ska dras av på angivna priser

orte



Vikter för bord med laminerad skiva.

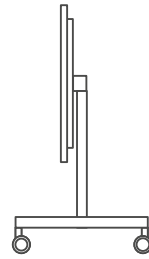
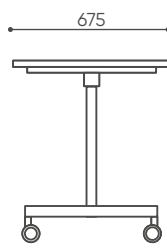
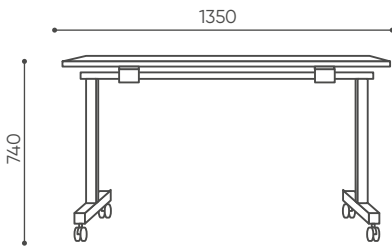
1400	1600	
H: 300	H: 300	1 szt.
W: 870	W: 870	St.
L: 1460	L: 1660	pc.



netto	25	29
brutto	39	34

OTW 4L AA

Vikter för bord med laminerad skiva.

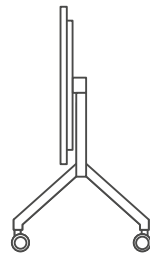
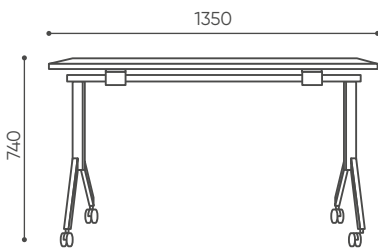


H: 150	1 szt.
W: 1420	St.
L: 730	pc.



netto	33
brutto	38

OT 2L T



Vikter för bord med laminerad skiva.

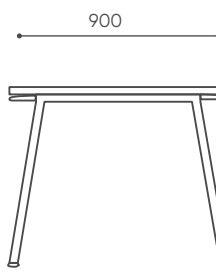
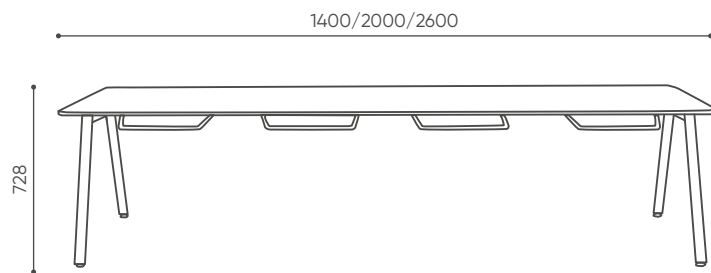
H: 150	1 szt.
W: 1420	St.
L: 730	pc.



netto	33
brutto	38

OT 2LY

Vikter för bord med laminerad skiva.



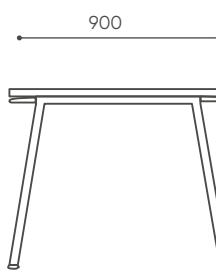
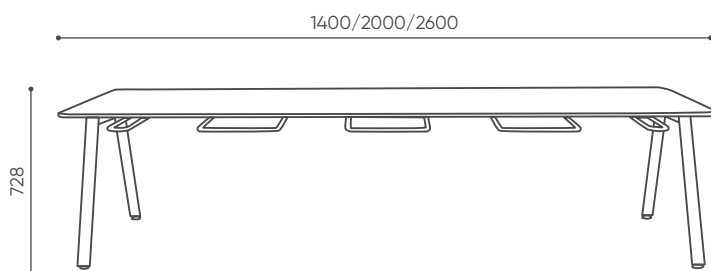
1400	2000	2600	
H: 120	H: 120	H: 120	1 szt.
W: 1500	W: 2100	W: 2700	St.
L: 920	L: 920	L: 920	pc.



netto	38	50	62
brutto	42	54	66

OT CM 14/20/26

Vikter för bord med laminerad skiva.



1400	2000	2600	
H: 120	H: 120	H: 120	1 szt.
W: 1500	W: 2100	W: 2700	St.
L: 920	L: 920	L: 920	pc.

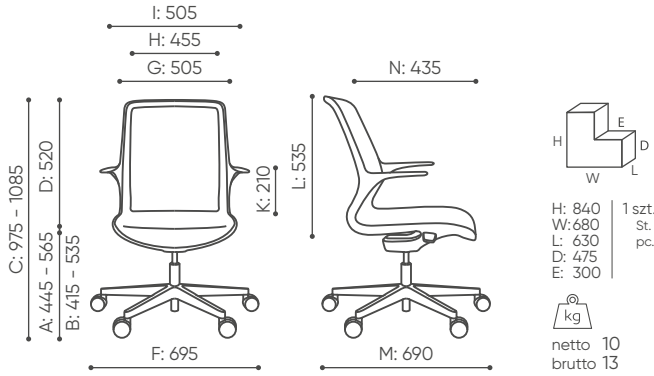


netto	38	50	60
brutto	42	54	65

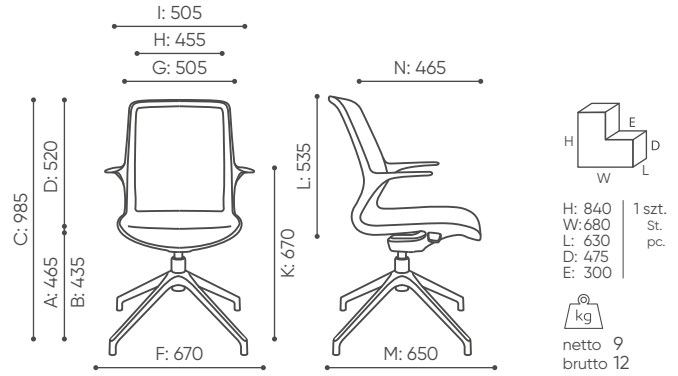
OT CD 14/20/26

# 23% rabatt ska dras av på angivna priser

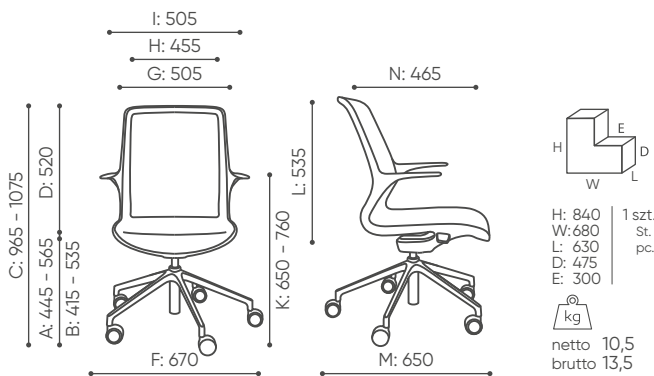
ovidio



OV 1M2

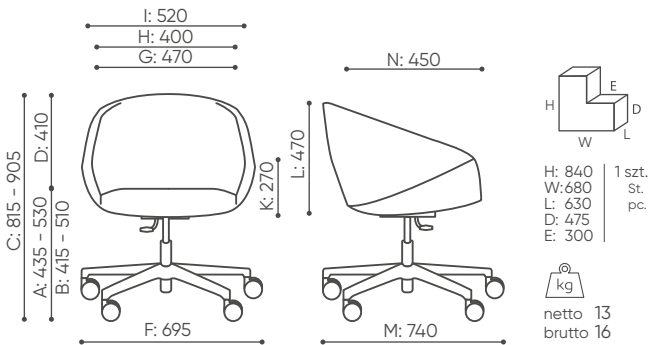


OV 4R

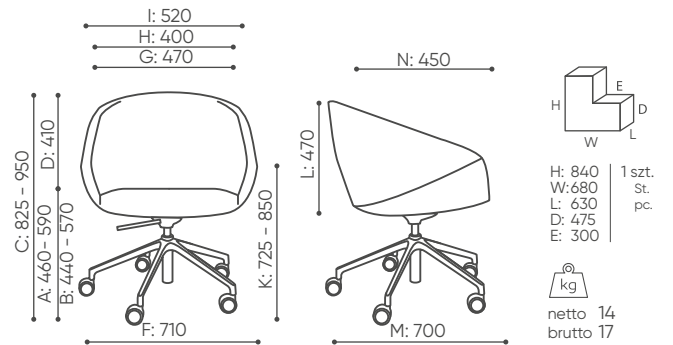


OV 5R

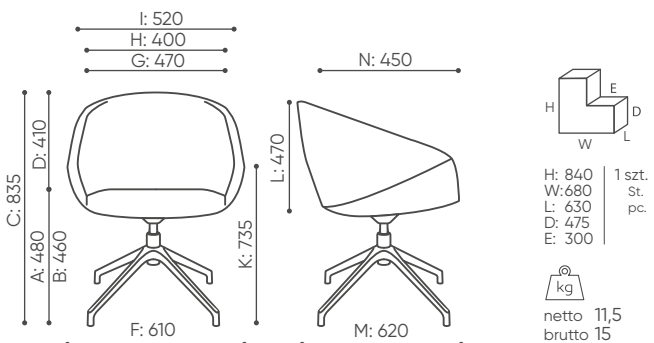
OX:CO



OX 102



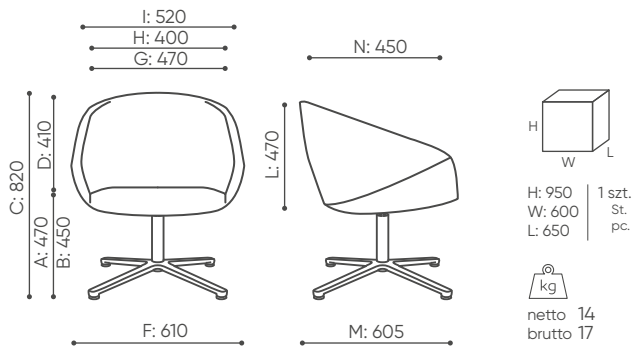
OX 5R



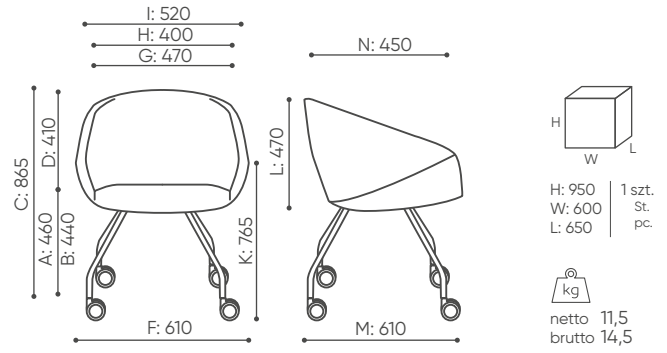
OX 4R

# 23% rabatt ska dras av på angivna priser

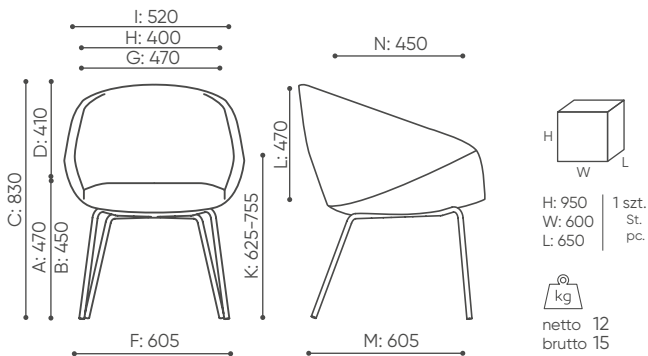
OX:CO



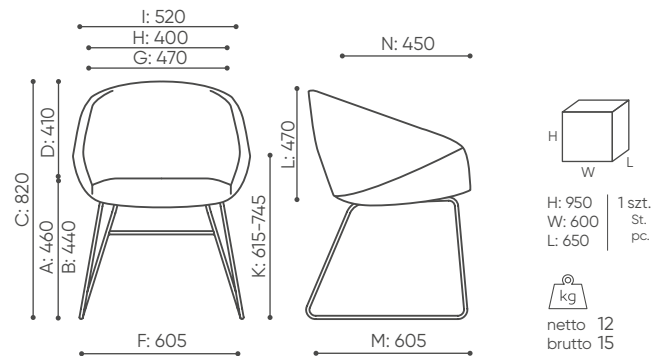
OX 4C



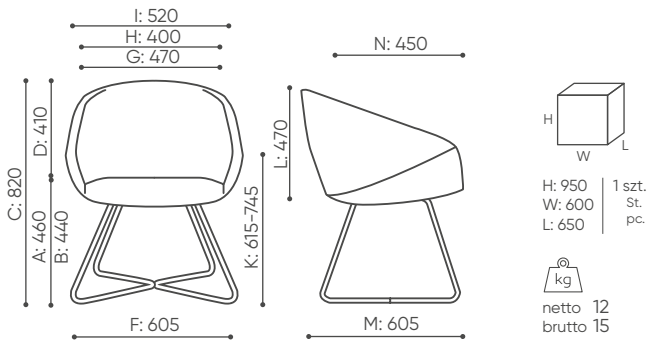
OX 260



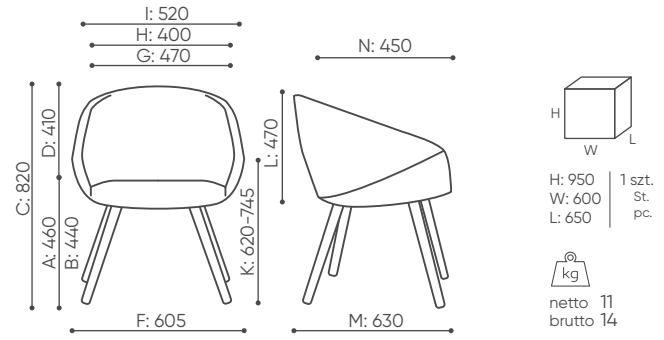
OX 215



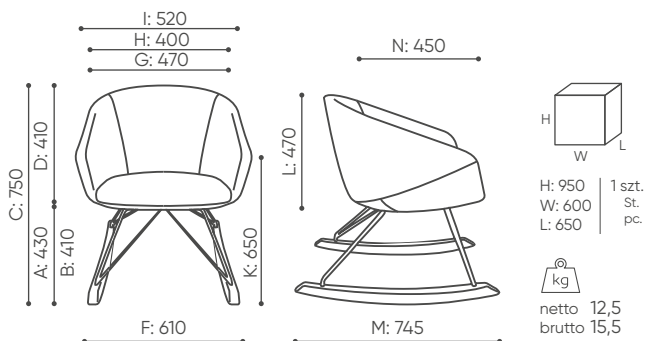
OX 270



OX 290



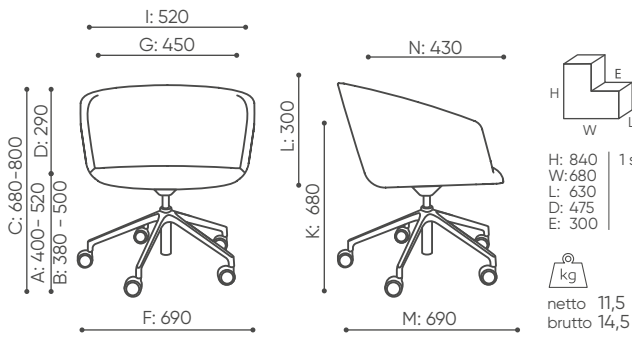
OX W 740



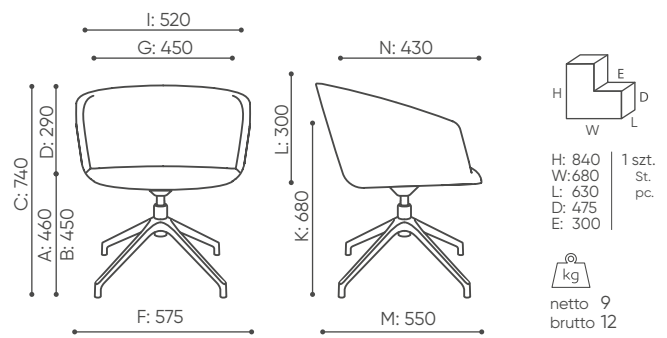
OX W 790

# 23% rabatt ska dras av på angivna priser

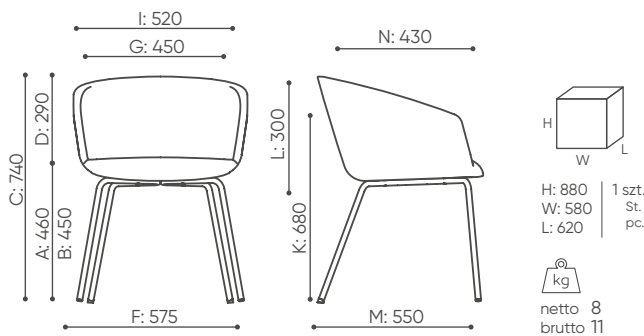
ox:co small



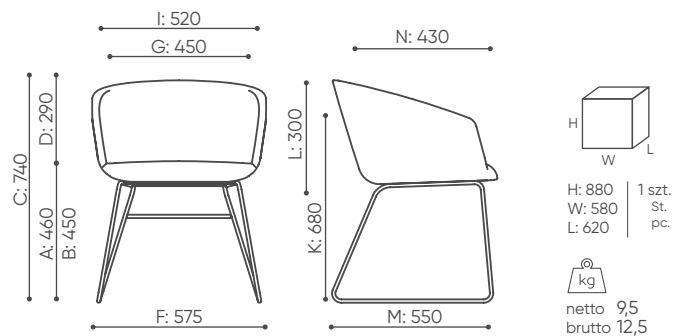
OX S 5R



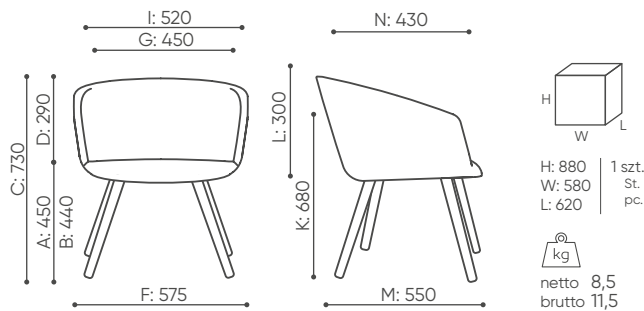
OX S 4R



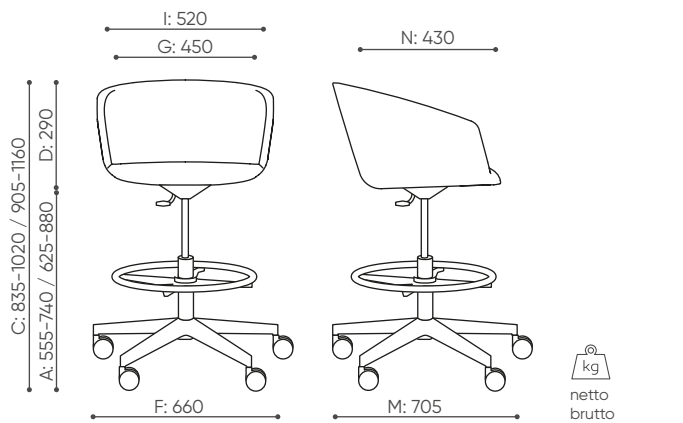
OX S 215



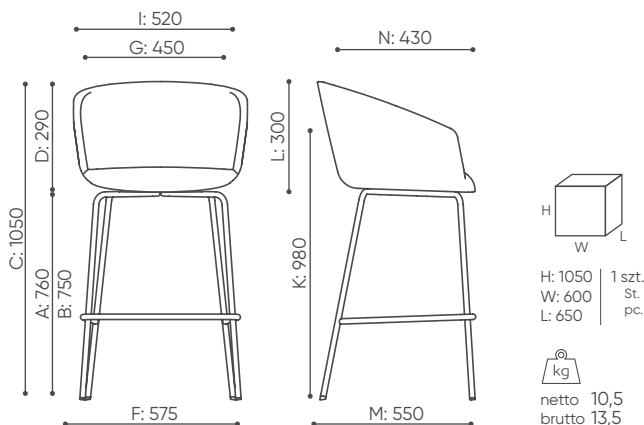
OX S 270



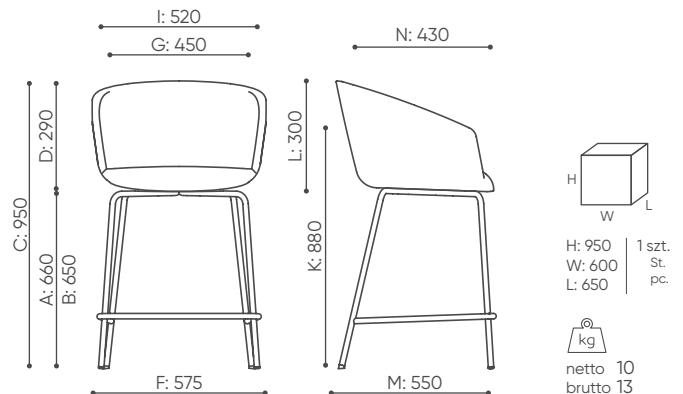
OX S W 740



OX S 10R



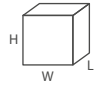
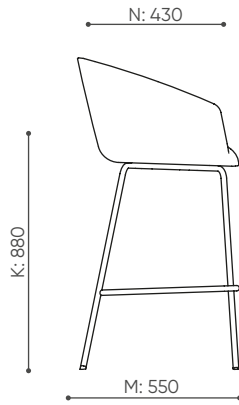
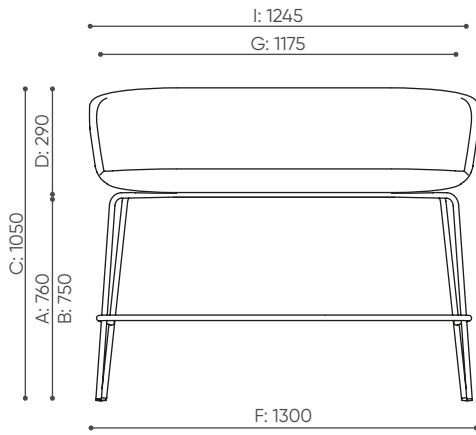
OX S H



OX S HN

# 23% rabatt ska dras av på angivna priser

ox:co small

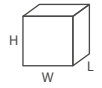
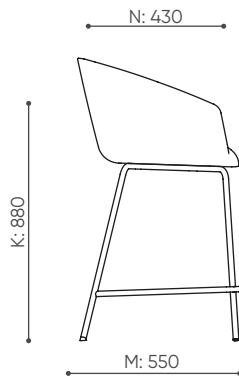
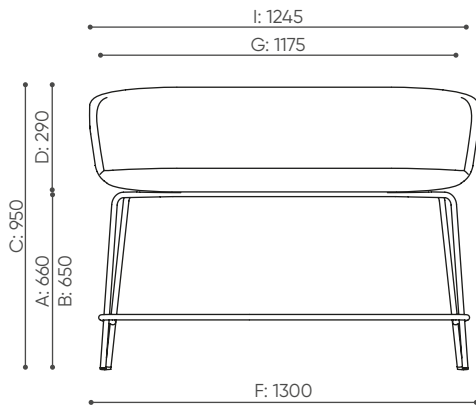


H: 1000 | 1 szt.  
W: 1400 | St.  
L: 850 | pc.



netto 20  
brutto

OX S LH

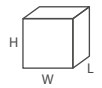
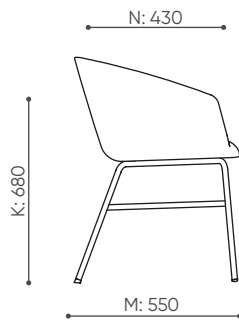
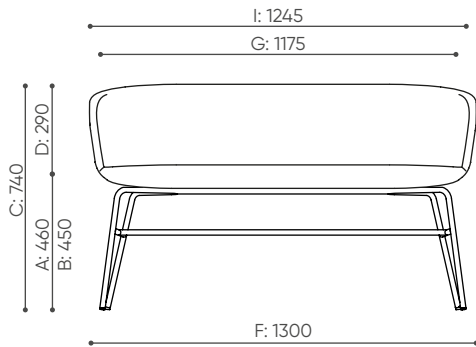


H: 1070 | 1 szt.  
W: 1400 | St.  
L: 850 | pc.



netto 19,5  
brutto

OX S LHN



H: 740 | 1 szt.  
W: 1380 | St.  
L: 860 | pc.



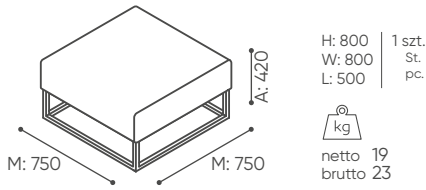
netto 16,5  
brutto

OX S L215

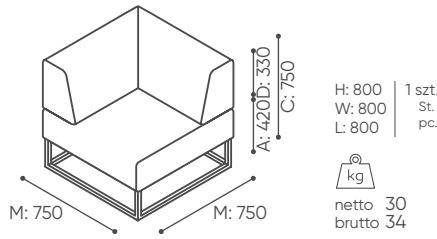


# 23% rabatt ska dras av på angivna priser

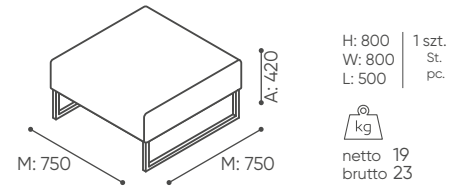
plint



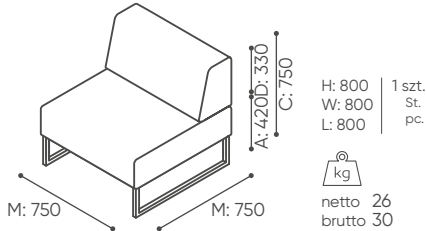
PL 1C P



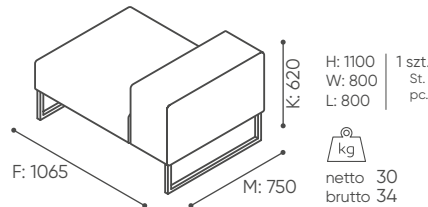
PL 1C C



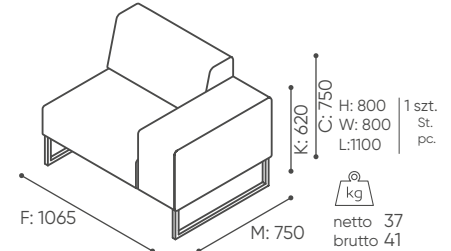
PL 10 P



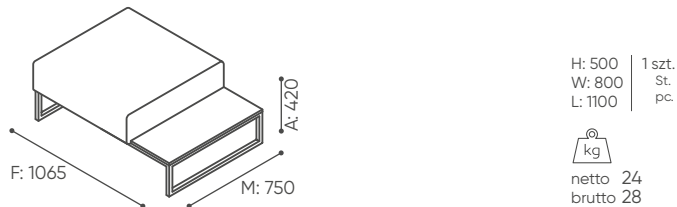
PL 10 S



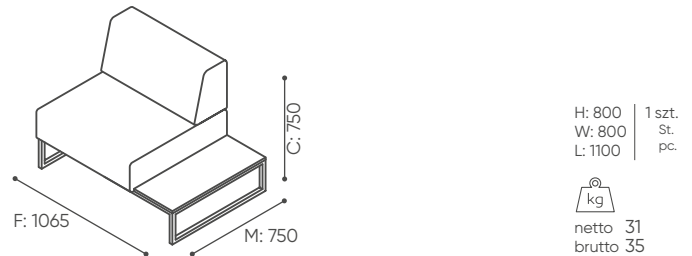
PL 15 PA



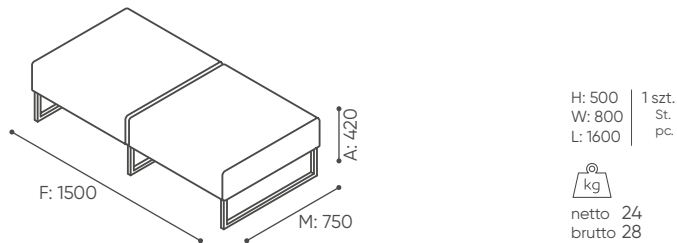
PL 15 SA



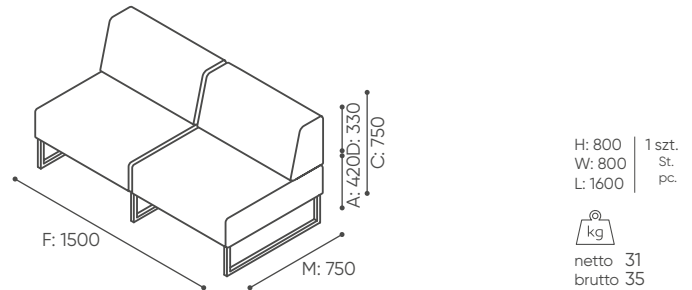
PL 15 PT



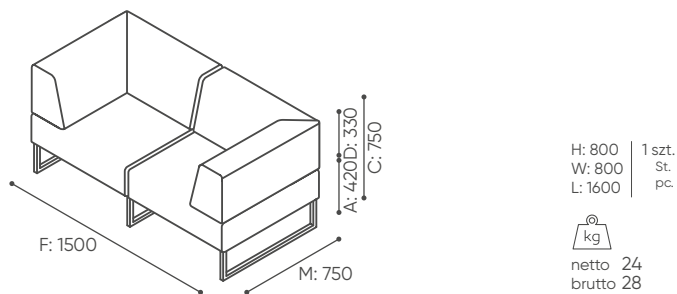
PL 15 ST



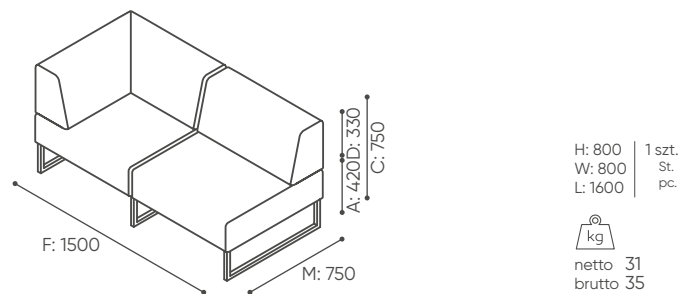
PL 20 PP



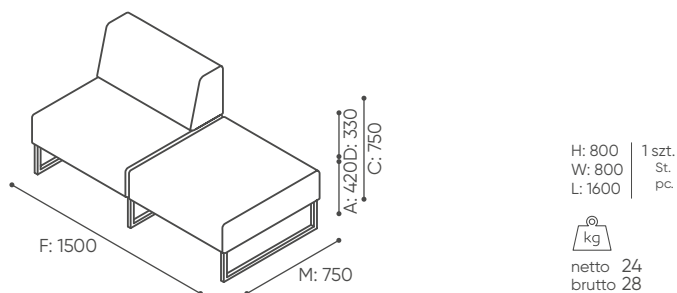
PL 20 SS



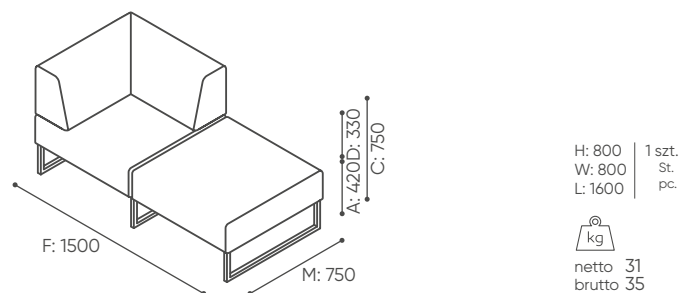
PL 20 CC



PL 20 CS



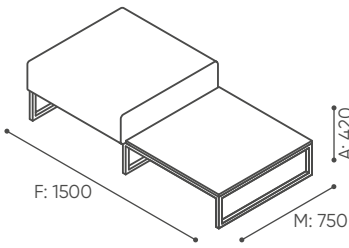
PL 20 SP



PL 20 CP

# 23% rabatt ska dras av på angivna priser

plint



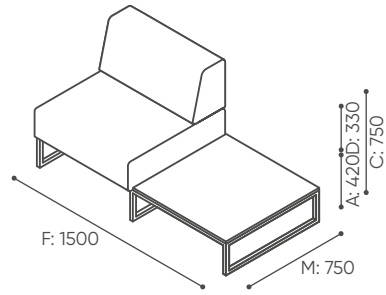
PL 20 PT



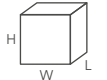
H: 500 | 1 szt.  
W: 800 | St.  
L: 1550 | pc.



netto 33  
brutto 38



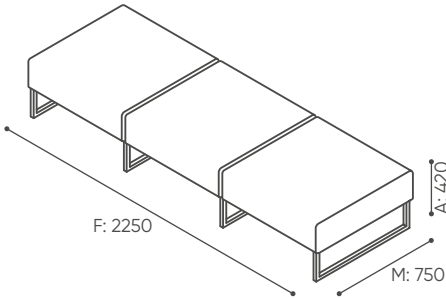
PL 20 ST



H: 800 | 1 szt.  
W: 800 | St.  
L: 1550 | pc.



netto 40  
brutto 44

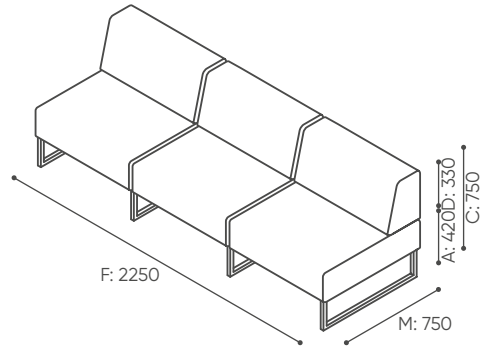


PL 30 PPP

H: 500 | 1 szt.  
W: 800 | St.  
L: 2300 | pc.



netto 56  
brutto 62

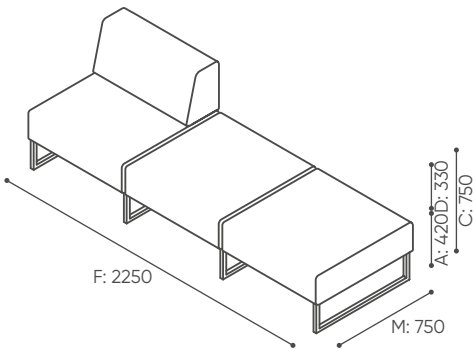


PL 30 SSS

H: 500 | 1 szt.  
W: 800 | St.  
L: 2300 | pc.



netto 78  
brutto 84

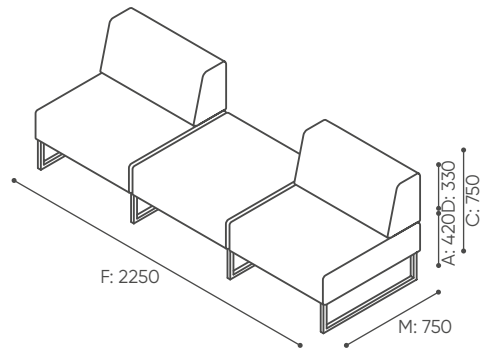


PL 30 SPP

H: 800 | 1 szt.  
W: 800 | St.  
L: 2300 | pc.



netto 63  
brutto 69

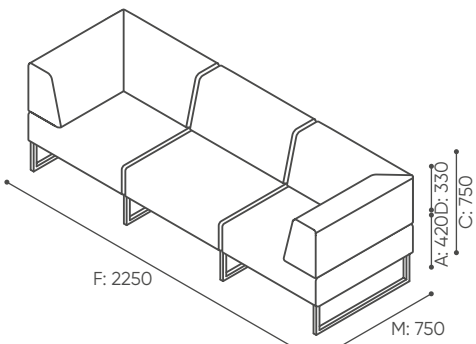


PL 30 SPS

H: 800 | 1 szt.  
W: 800 | St.  
L: 2300 | pc.



netto 69  
brutto 75

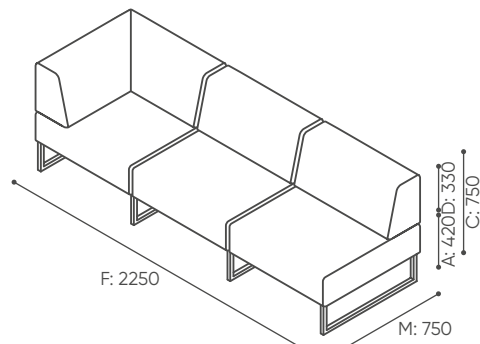


PL 30 CSC

H: 800 | 1 szt.  
W: 800 | St.  
L: 2300 | pc.



netto 79  
brutto 85

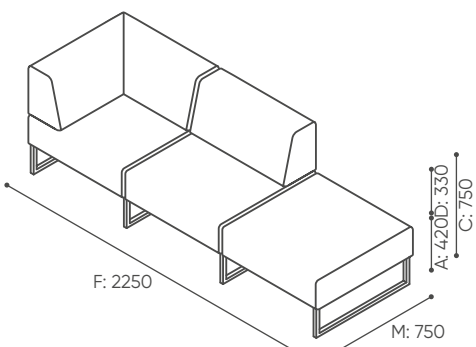


PL 30 CSS

H: 800 | 1 szt.  
W: 800 | St.  
L: 2300 | pc.



netto 81  
brutto 87

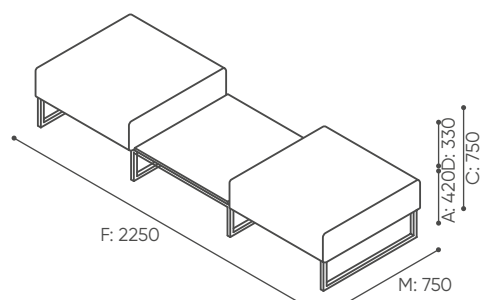


PL 30 CSP

H: 800 | 1 szt.  
W: 800 | St.  
L: 2300 | pc.



netto 73  
brutto 79



PL 30 PTP

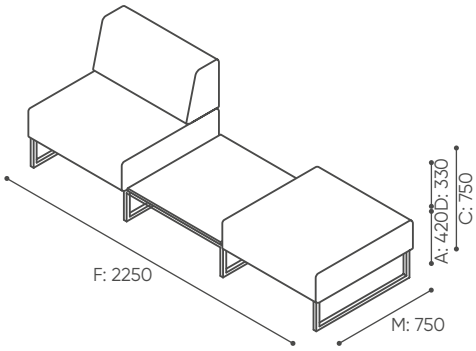
H: 800 | 1 szt.  
W: 800 | St.  
L: 2300 | pc.



netto 52  
brutto 58

# 23% rabatt ska dras av på angivna priser

plint



PL 30 STP

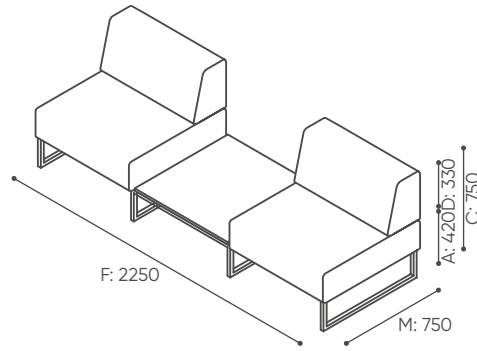


H: 800  
W: 800  
L: 2300

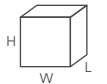
1 szt.  
St. pc.



netto 58  
brutto 65



PL 30 STS

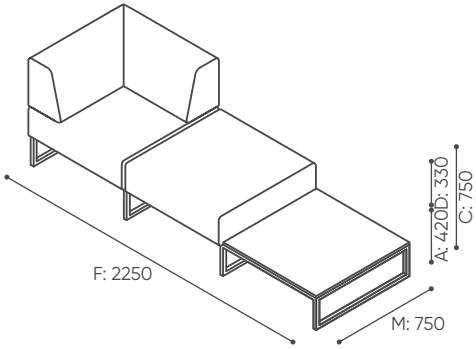


H: 800  
W: 800  
L: 2300

1 szt.  
St. pc.



netto 65  
brutto 72



PL 30 CPT

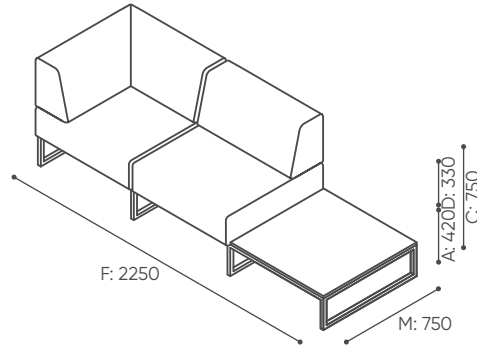


H: 800  
W: 800  
L: 2300

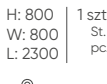
1 szt.  
St. pc.



netto 63  
brutto 70



PL 30 CST

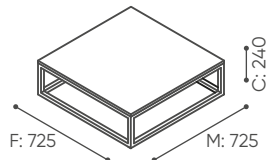


H: 800  
W: 800  
L: 2300

1 szt.  
St. pc.



netto 68  
brutto 75



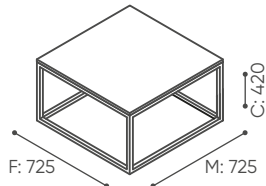
PL 1C T

H: 300  
W: 800  
L: 800

1 szt.  
St. pc.



netto 14  
brutto 17



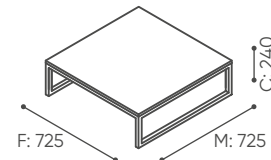
PL 1CH T

H: 500  
W: 800  
L: 800

1 szt.  
St. pc.



netto 16  
brutto 19



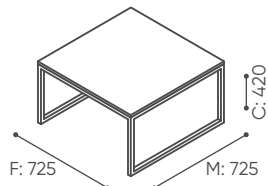
PL 10 T

H: 300  
W: 800  
L: 800

1 szt.  
St. pc.



netto 12  
brutto 15



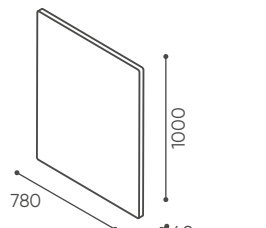
PL 1H T

H: 500  
W: 800  
L: 800

1 szt.  
St. pc.



netto 14  
brutto 17



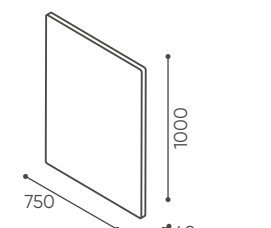
PL WR / WL

H: 1100  
W: 1100  
L: 100

1 szt.  
St. pc.



netto 10  
brutto 13



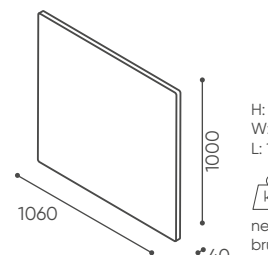
PL WB 10 O/L/R/C

H: 1100  
W: 1100  
L: 100

1 szt.  
St. pc.



netto 9  
brutto 12



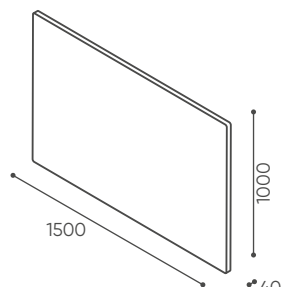
PL WB 15 O/L/R/C

H: 1100  
W: 1100  
L: 100

1 szt.  
St. pc.



netto 12  
brutto 15



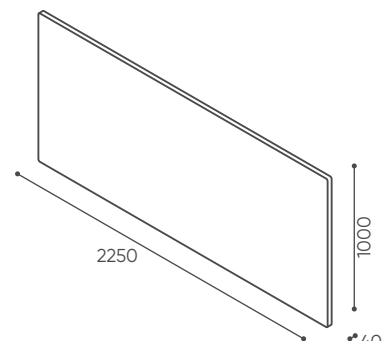
PL WB 20 O/L/R/C

H: 1600  
W: 1100  
L: 100

1 szt.  
St. pc.



netto 18  
brutto 21



PL WB 30 O/L/R/C

H: 2300  
W: 1100  
L: 100

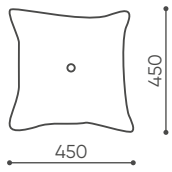
1 szt.  
St. pc.



netto 26  
brutto 29

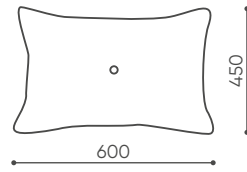
# 23% rabatt ska dras av på angivna priser

poduszki / pillows



kg  
netto 0,7  
brutto 1

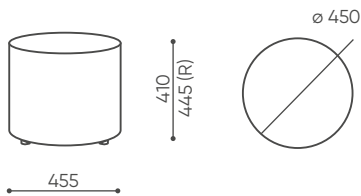
PP / PG 45X45



kg  
netto 0,9  
brutto 1,1

PP / PG 60X45

## point

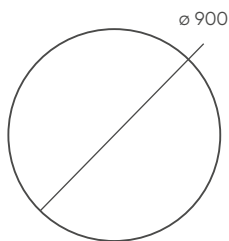


H: 420 | 1 szt.  
W: 460 | St.  
L: 460 | pc.



netto 8  
brutto 11

POP 450 / R 450

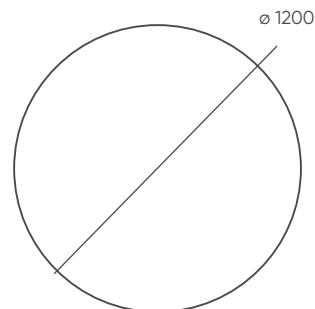


H: 440 | 1 szt.  
W: 920 | St.  
L: 920 | pc.



netto 21  
brutto 25

POP 900



H: 440 | 1 szt.  
W: 1230 | St.  
L: 1230 | pc.

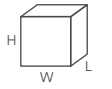
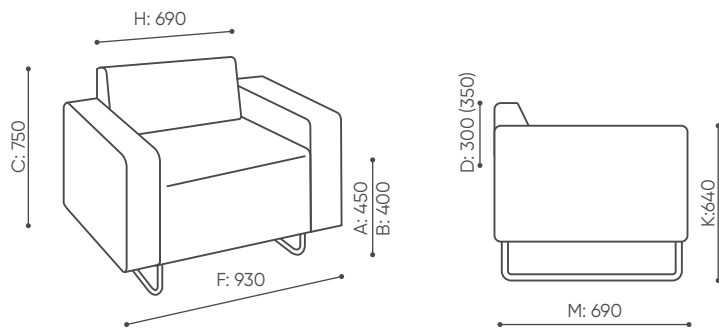


netto 30  
brutto 34

POP 1200

# 23% rabatt ska dras av på angivna priser

quadra



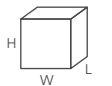
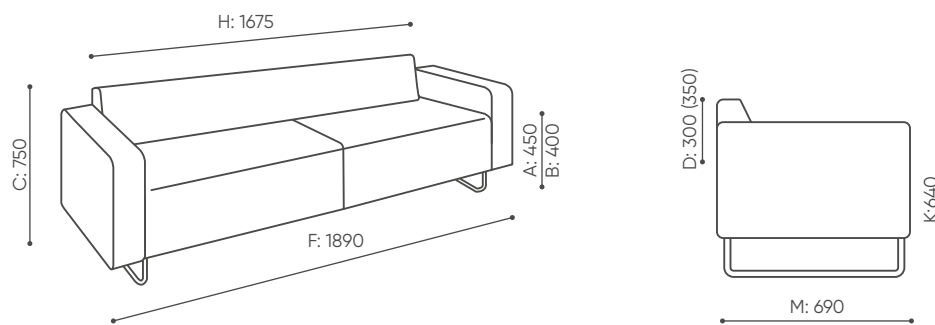
H: 800  
W: 690  
L: 930

1 szt.  
St.  
pc.



netto 37  
brutto 41

QD 421



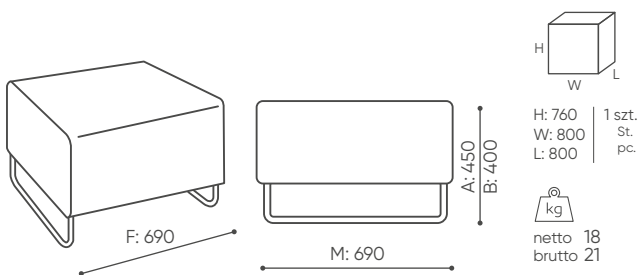
H: 760  
W: 900  
L: 1880

1 szt.  
St.  
pc.



netto 61  
brutto 65

QD 422



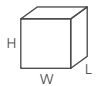
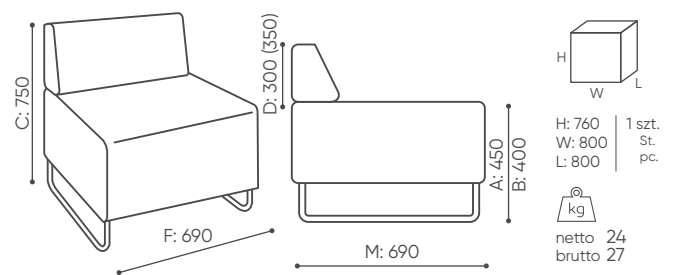
H: 760  
W: 800  
L: 800

1 szt.  
St.  
pc.



netto 18  
brutto 21

QD P 690



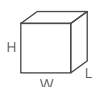
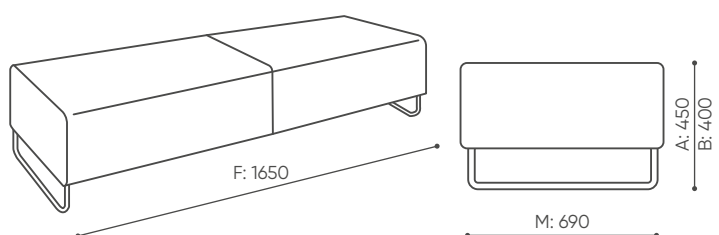
H: 760  
W: 800  
L: 800

1 szt.  
St.  
pc.



netto 24  
brutto 27

QD PO 690



H: 780  
W: 720  
L: 1660

1 szt.  
St.  
pc.

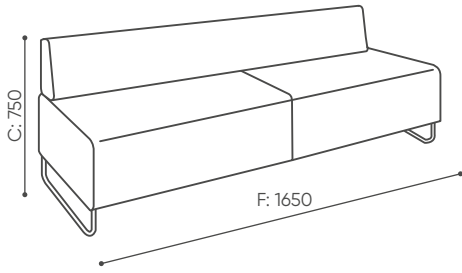


netto 31  
brutto 35

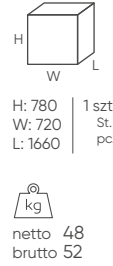
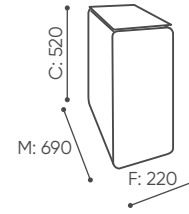
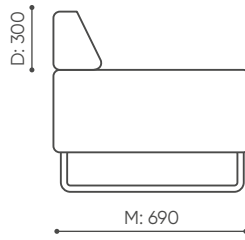
QD P 1650

# 23% rabatt ska dras av på angivna priser

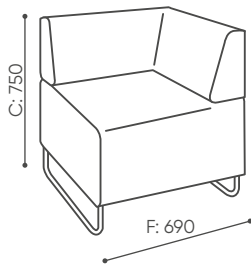
quadra



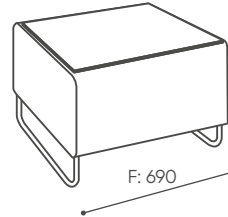
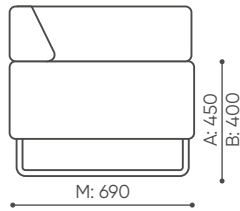
QD PO 1650



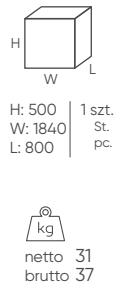
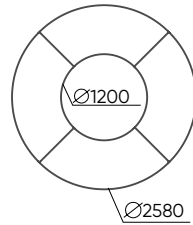
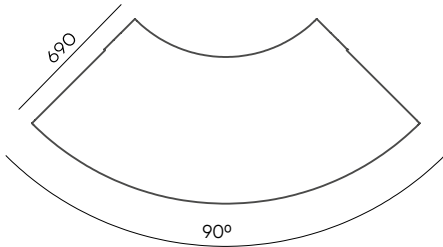
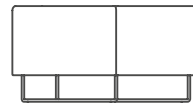
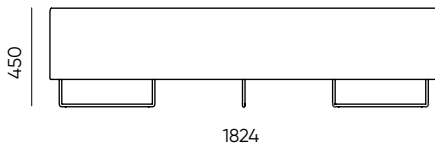
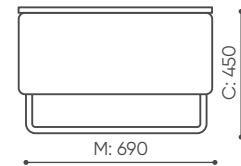
\* pakowane razem z sofa QUADRA + 9 kg (QD P1) / 10 kg (QD P1 B)  
\* eingepackt zusammen mit sofa QUADRA + 9 kg (QD P1) / 10 kg (QD P1 B)  
\* packed together with a sofa QUADRA + 9 kg (QD P1) / 10 kg (QD P1 B)



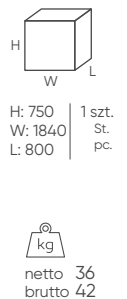
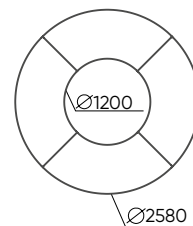
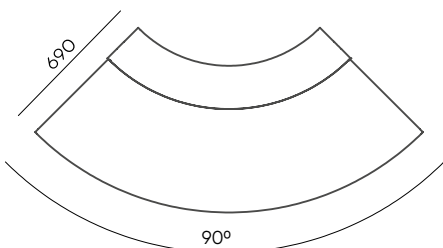
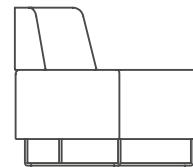
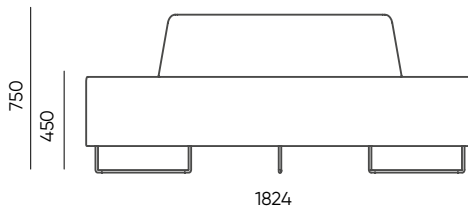
QD C / QDC-L / QDC-R



QD T690B



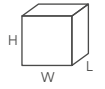
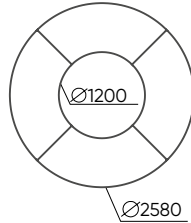
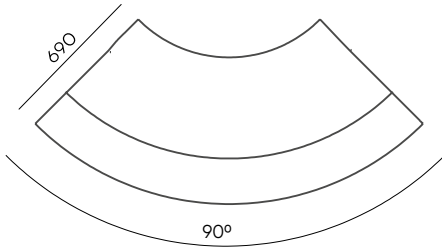
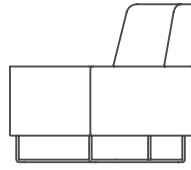
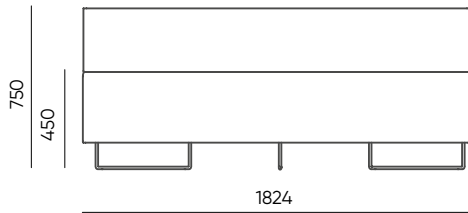
QD R90



QD RO90 IN

# 23% rabatt ska dras av på angivna priser

quadra



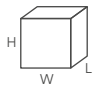
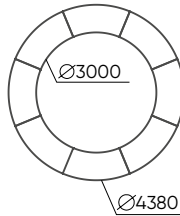
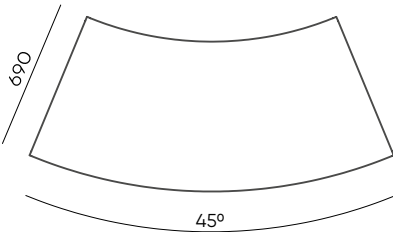
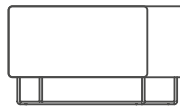
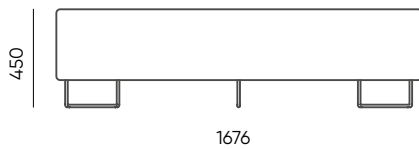
H: 750  
W: 1840  
L: 800

1 szt.  
St.  
pc.



netto 41  
brutto 46

QD RO90 OUT



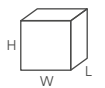
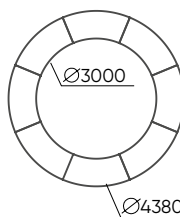
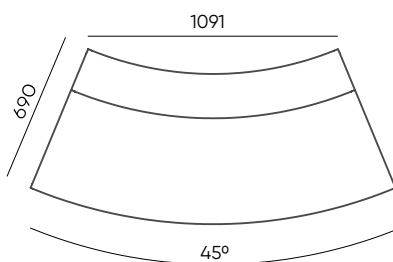
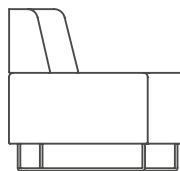
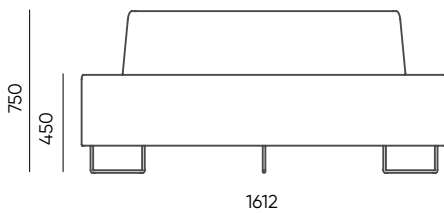
H: 500  
W: 1400  
L: 880

1 szt.  
St.  
pc.



netto 30  
brutto 35

QDR 45 M



H: 760  
W: 1700  
L: 880

1 szt.  
St.  
pc.

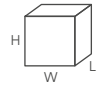
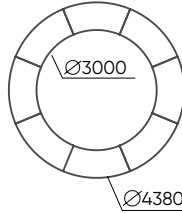
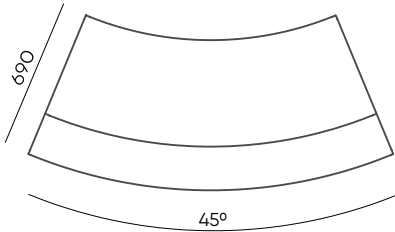
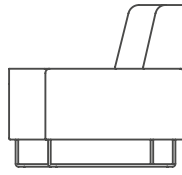
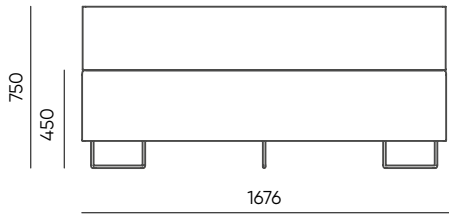


netto 37  
brutto 42

QD RO 45 M IN

# 23% rabatt ska dras av på angivna priser

quadra

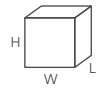
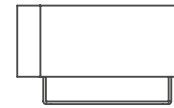
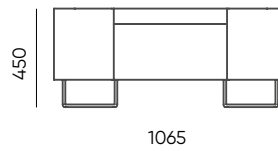
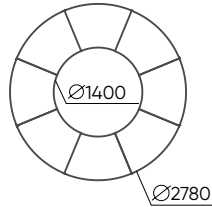
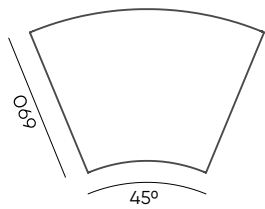


H: 760 | 1 szt.  
W: 1700 | St.  
L: 880 | pc.



netto 39  
brutto 44

QD RO 45 M OUT

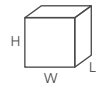
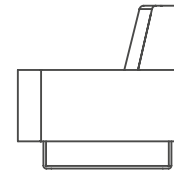
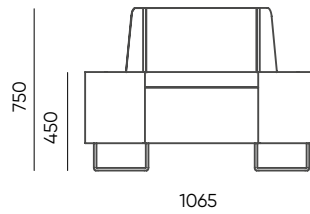
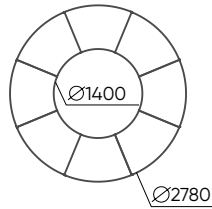
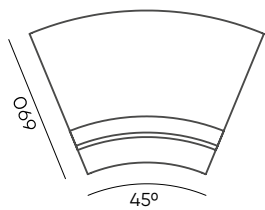


H: 500 | 1 szt.  
W: 1100 | St.  
L: 800 | pc.



netto 19  
brutto 24

QD R 45 S

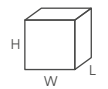
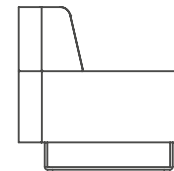
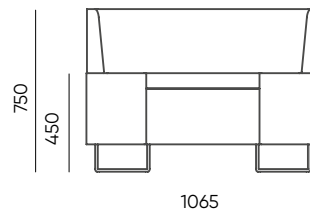
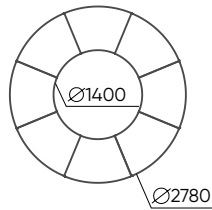
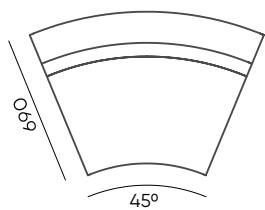


H: 760 | 1 szt.  
W: 1400 | St.  
L: 880 | pc.



netto 19  
brutto 24

QD RO 45 S IN

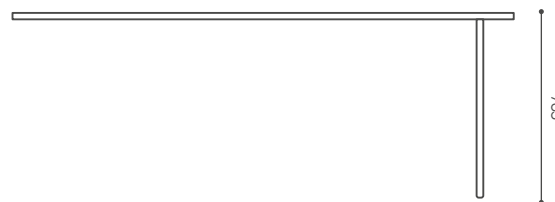
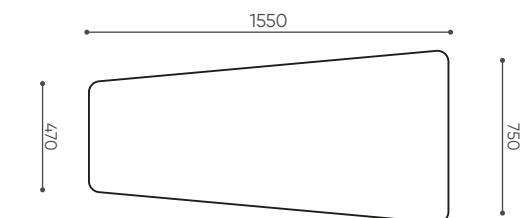


H: 760 | 1 szt.  
W: 1400 | St.  
L: 880 | pc.



netto 25  
brutto 29

QD RO 45 S OUT



insvept i  
bubbelplast



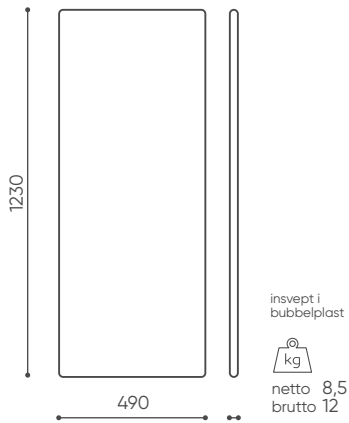
netto 17,5  
brutto 20

QD TB

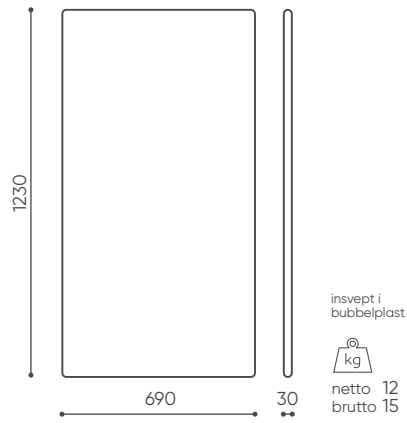


# 23% rabatt ska dras av på angivna priser

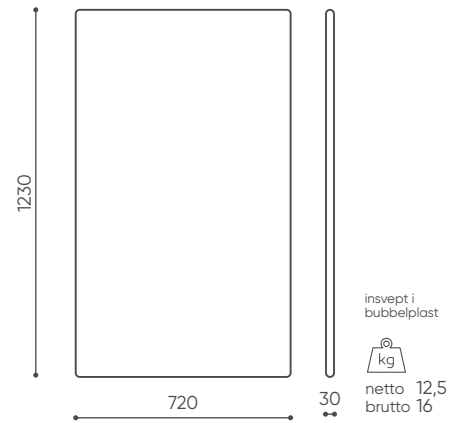
quadra



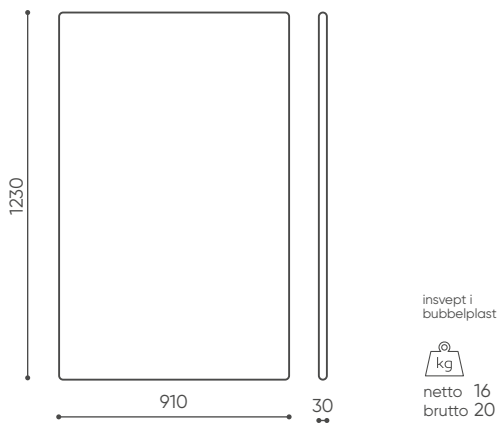
QD SC490 V2



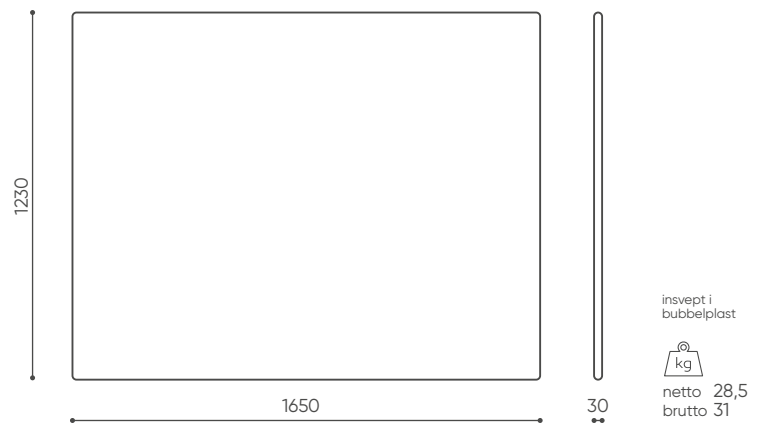
QD SC690 V2



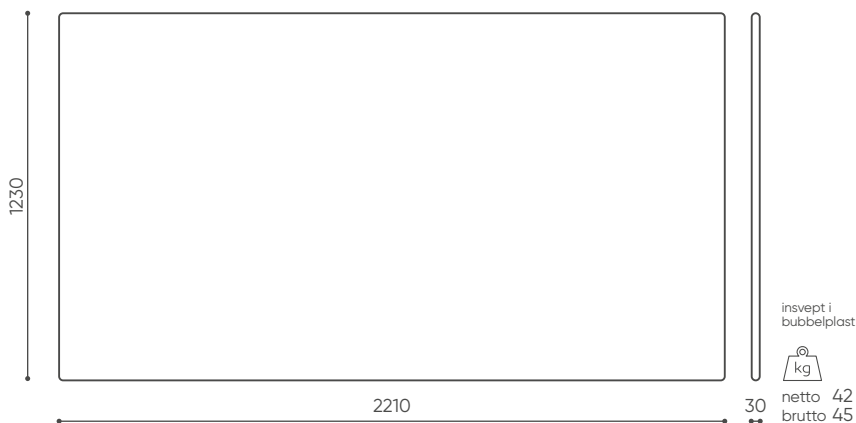
QD SC720 V2



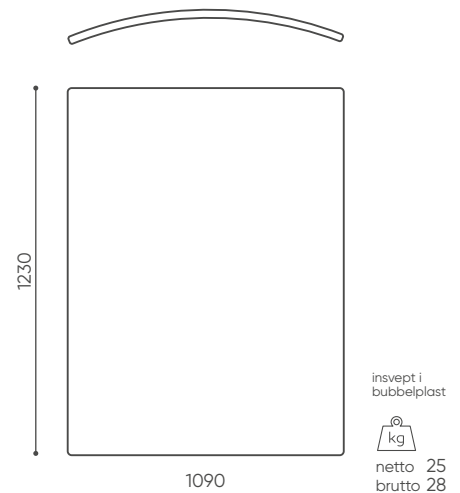
QD SC910 V2



QD SC1650 V2



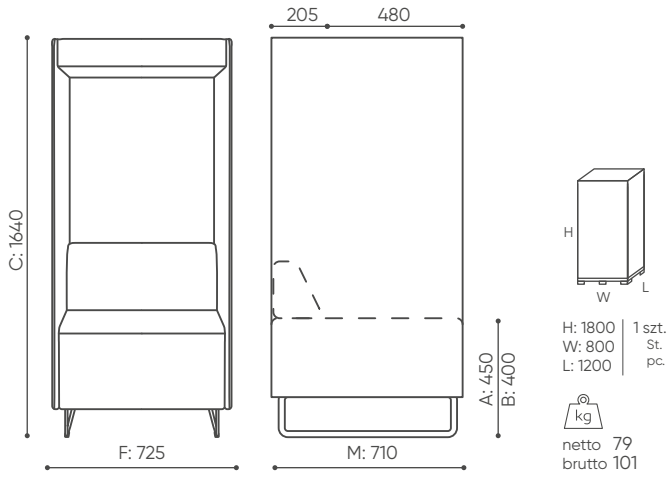
QD SC 2210 V2



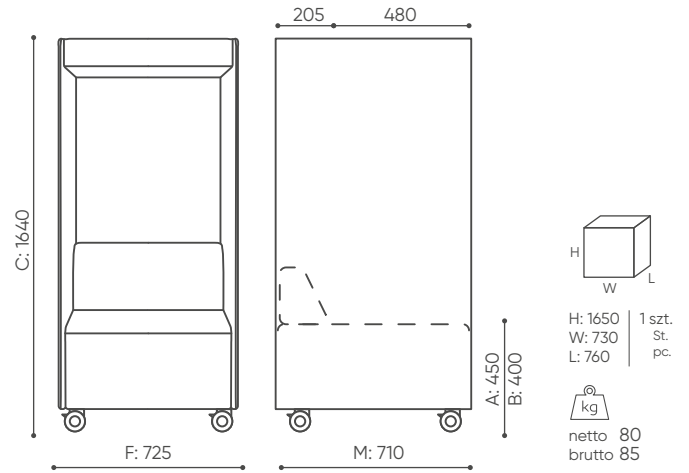
QD SCR

# 23% rabatt ska dras av på angivna priser

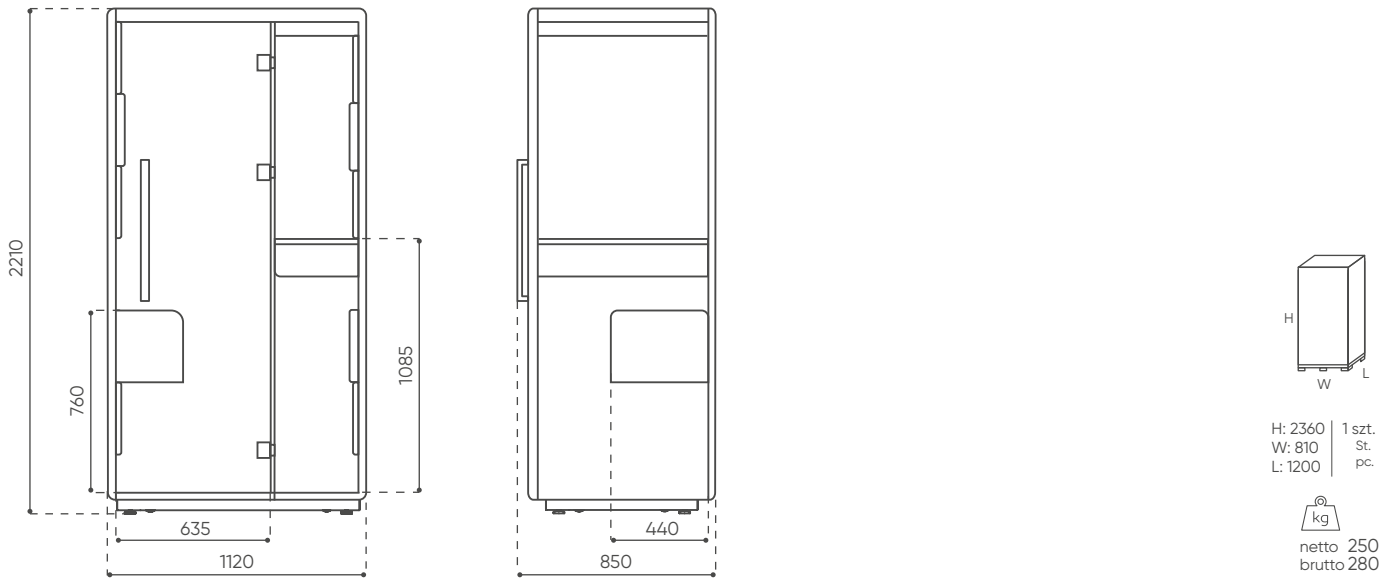
quadra



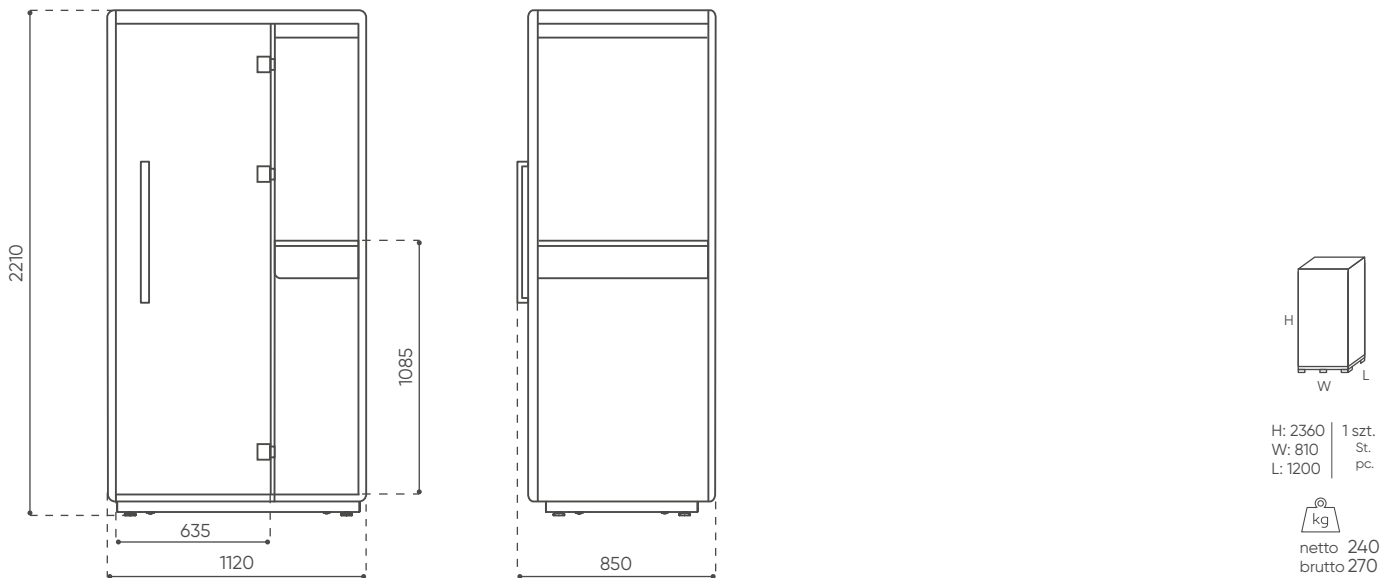
QD PB



QD PB R



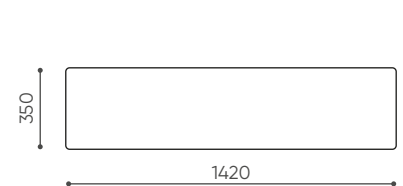
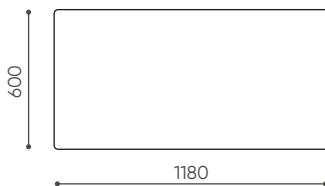
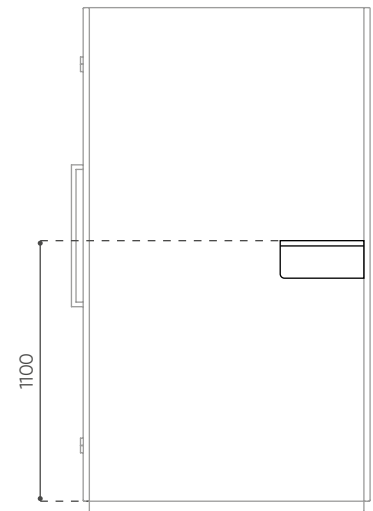
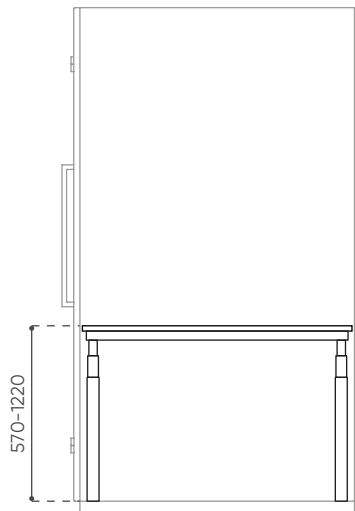
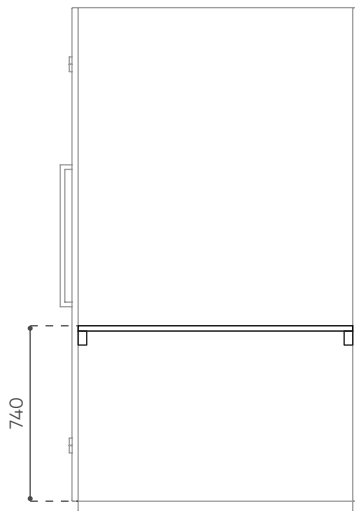
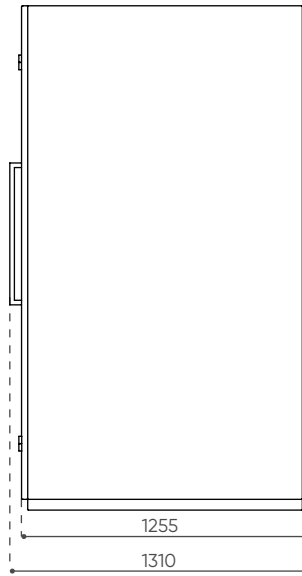
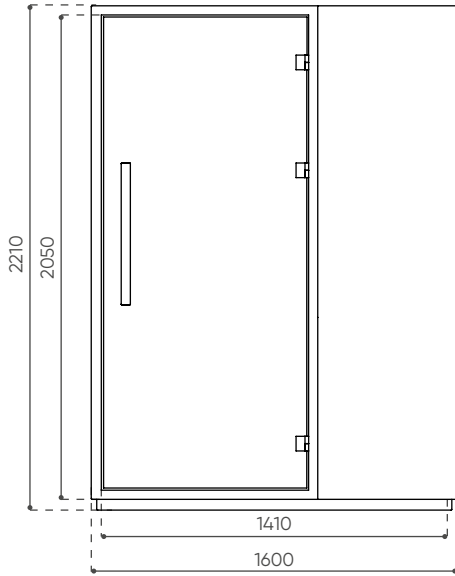
QD SBG SP



QD SBG E

# 23% rabatt ska dras av på angivna priser

quadra



kg  
netto 415  
brutto

kg  
netto 435  
brutto

kg  
netto 415  
brutto

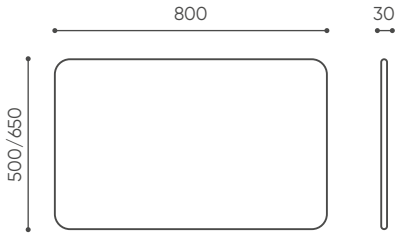
QD WPB OR

QD WPB HR

QD WPB 2

# 23% rabatt ska dras av på angivna priser

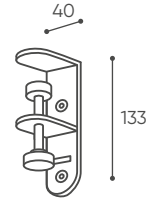
selva



SV DK80 H1/H2

pakowane w folię pęcherzykową  
verpackt in Blasefolie,  
wrapped with bubble foil

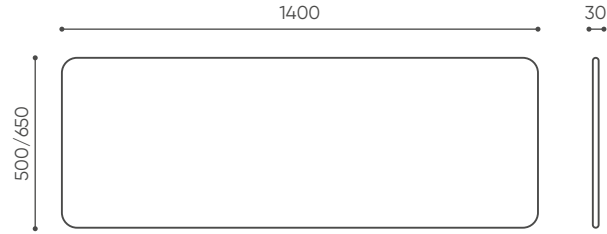
kg H1 H2  
netto 7 9  
brutto 9 11



SV U15

pakowane w folię pęcherzykową  
verpackt in Blasefolie,  
wrapped with bubble foil

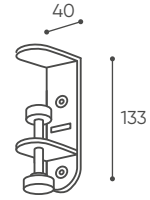
kg netto 0,7  
brutto 1,5



SV DK 140 H1/H2

pakowane w folię pęcherzykową  
verpackt in Blasefolie,  
wrapped with bubble foil

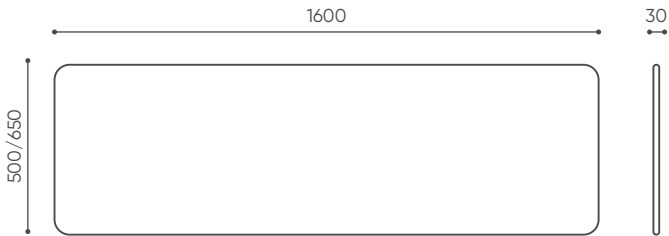
kg H1 H2  
netto 11 15  
brutto 13 17



SV U45

pakowane w folię pęcherzykową  
verpackt in Blasefolie,  
wrapped with bubble foil

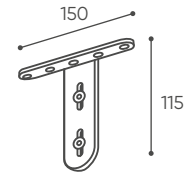
kg netto 0,7  
brutto 1,5



SV DK 160 H1/H2

pakowane w folię pęcherzykową  
verpackt in Blasefolie,  
wrapped with bubble foil

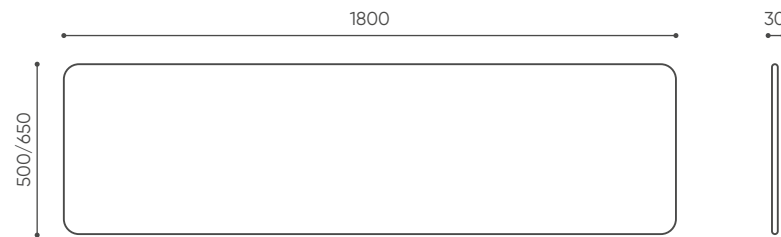
kg H1 H2  
netto 13 17  
brutto 15 19



SV UW

pakowane w folię pęcherzykową  
verpackt in Blasefolie,  
wrapped with bubble foil

kg netto 0,5  
brutto 1



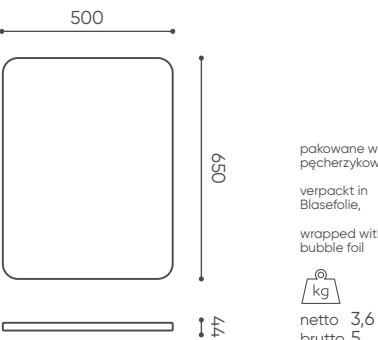
SV DK 180 H1/H2

pakowane w folię pęcherzykową  
verpackt in Blasefolie,  
wrapped with bubble foil

kg H1 H2  
netto 15 19  
brutto 17 21

pakowane w folię pęcherzykową  
verpackt in Blasefolie,  
wrapped with bubble foil

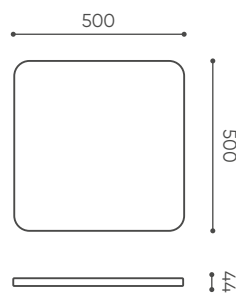
kg H1 H2  
netto 15 19  
brutto 17 21



SV HN 6 H5 / 5 H6

pakowane w folię pęcherzykową  
verpackt in Blasefolie,  
wrapped with bubble foil

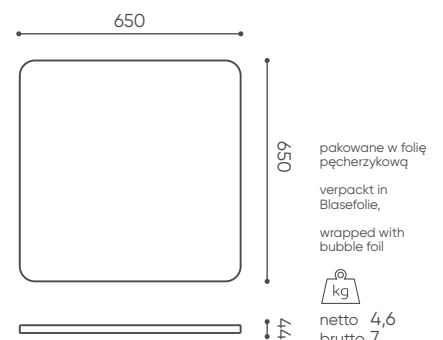
kg netto 3,6  
brutto 5



SV HN 5 H5

pakowane w folię pęcherzykową  
verpackt in Blasefolie,  
wrapped with bubble foil

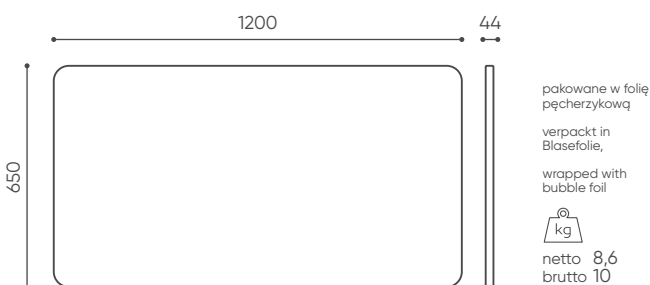
kg netto 2,8  
brutto 4



SV HN 6 H6

pakowane w folię pęcherzykową  
verpackt in Blasefolie,  
wrapped with bubble foil

kg netto 4,6  
brutto 7



SV HN 12 H6 / 6 H12

pakowane w folię pęcherzykową  
verpackt in Blasefolie,  
wrapped with bubble foil

kg netto 8,6  
brutto 10



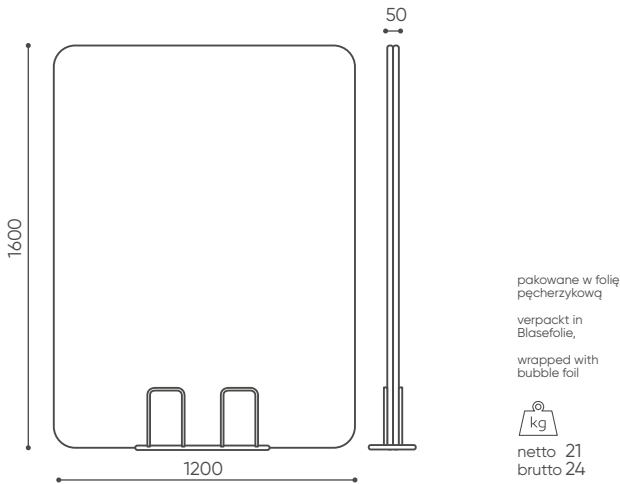
SV HN 12 H5 / 5 H12

pakowane w folię pęcherzykową  
verpackt in Blasefolie,  
wrapped with bubble foil

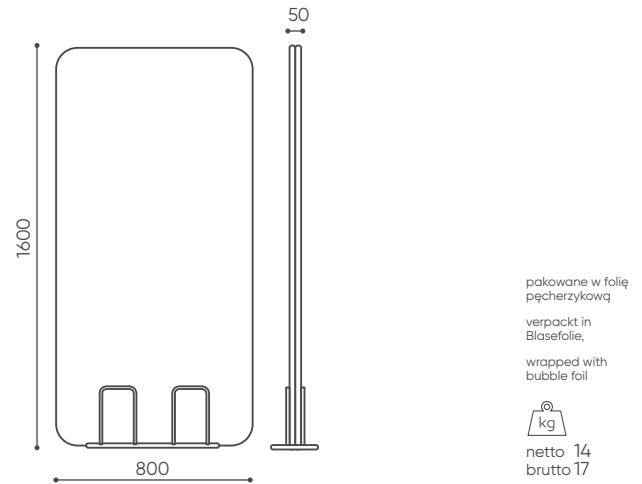
kg netto 6,6  
brutto 9

# 23% rabatt ska dras av på angivna priser

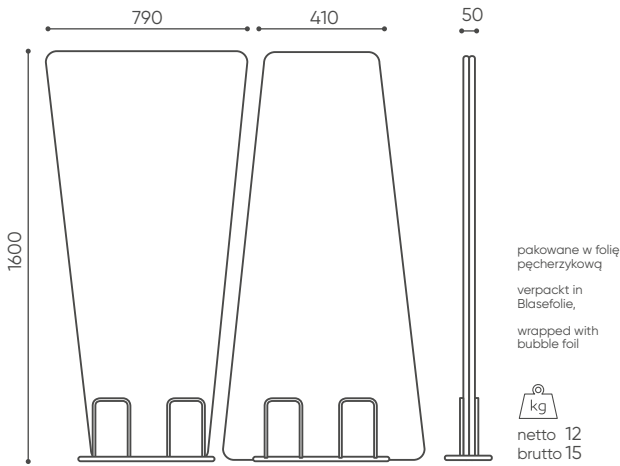
selva



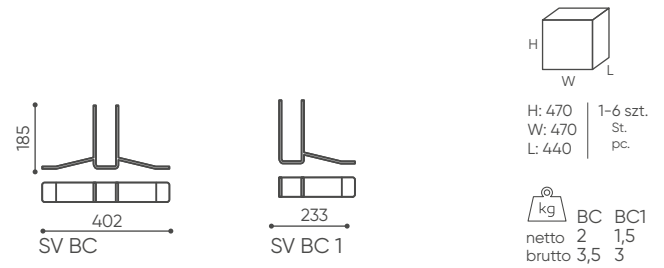
SV SC1200



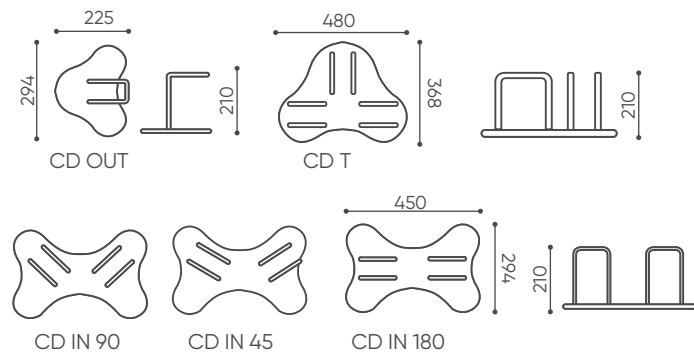
SV SC800



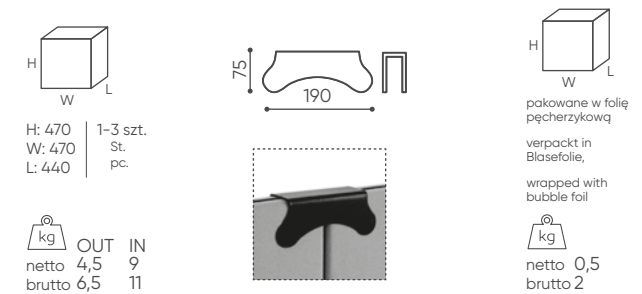
SV SC800T



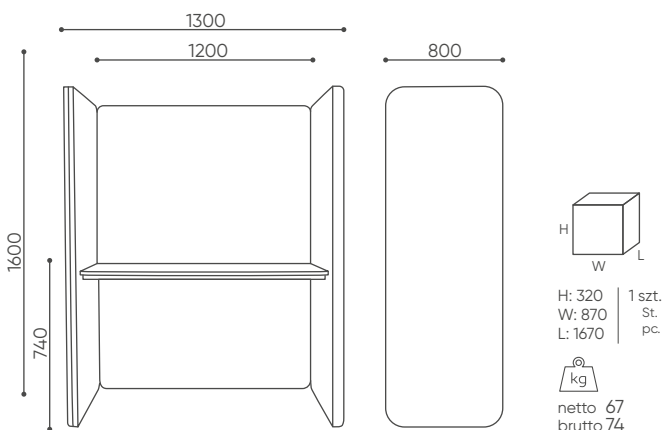
BASIC



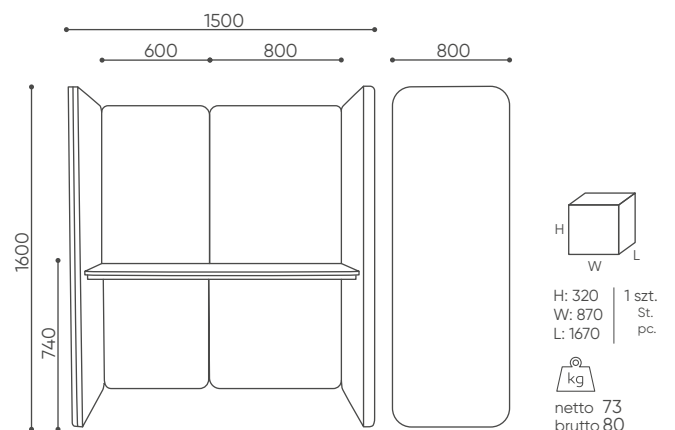
SV CD



SV CP



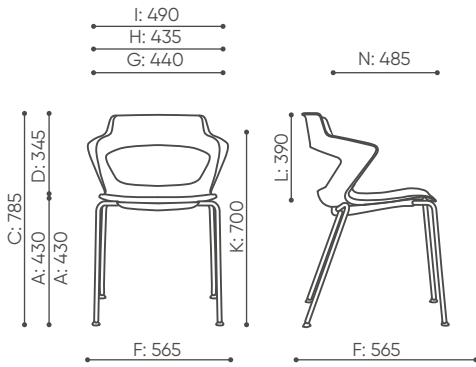
SV SP 12M/H



SV SP 14M/H

# 23% rabatt ska dras av på angivna priser

sky\_line



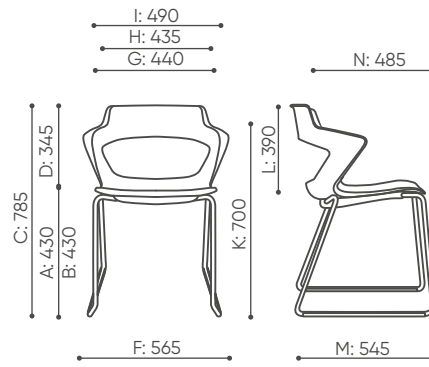
SK 220 1N

H: 880 | 1 szt.  
W: 620 | St.  
L: 580 | pc.

H: 970 | 2 szt.  
W: 660 | St.  
L: 610 | pc.

H: 970 | 3 szt.  
W: 660 | St.  
L: 610 | pc.

kg  
netto 5  
brutto 8



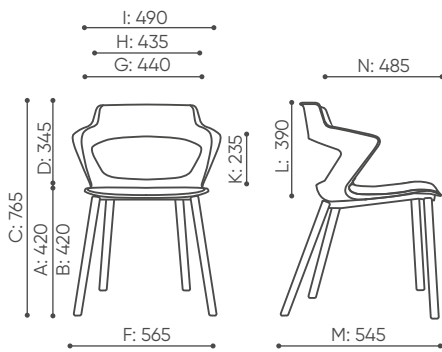
SK 270 1N

H: 880 | 1 szt.  
W: 620 | St.  
L: 580 | pc.

H: 970 | 2 szt.  
W: 660 | St.  
L: 610 | pc.

H: 970 | 3 szt.  
W: 660 | St.  
L: 610 | pc.

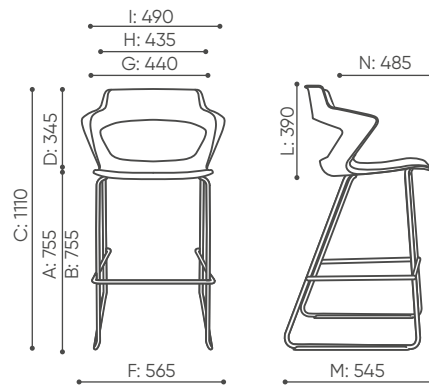
kg  
netto 7  
brutto 10



SK W 720 1N

H: 880 | 1 szt.  
W: 620 | St.  
L: 580 | pc.

kg  
netto 6  
brutto 9



SK H 1N

H: 1290 | 1 szt.  
W: 640 | St.  
L: 680 | pc.

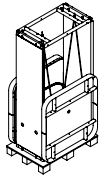
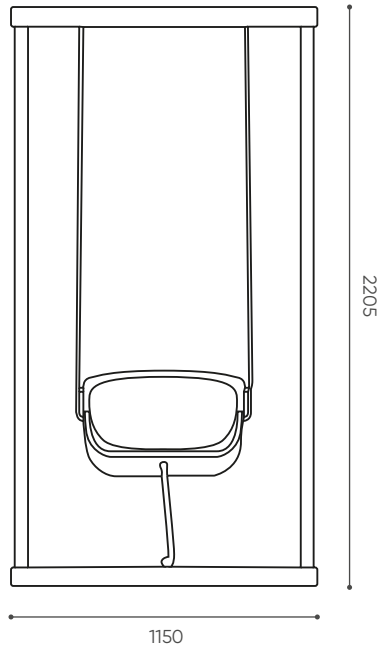
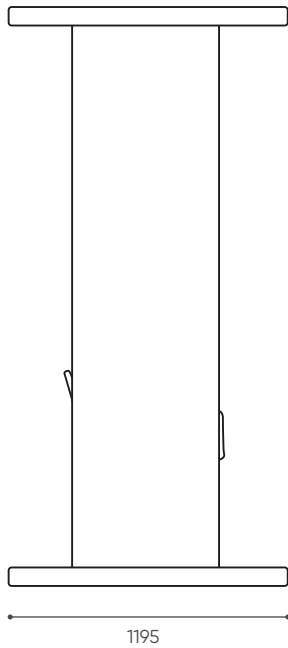
H: 1290 | 2 szt.  
W: 640 | St.  
L: 680 | pc.

H: 1290 | 3 szt.  
W: 640 | St.  
L: 680 | pc.

kg  
netto 8  
brutto 11

# 23% rabatt ska dras av på angivna priser

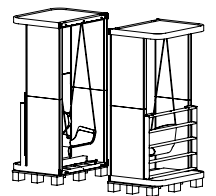
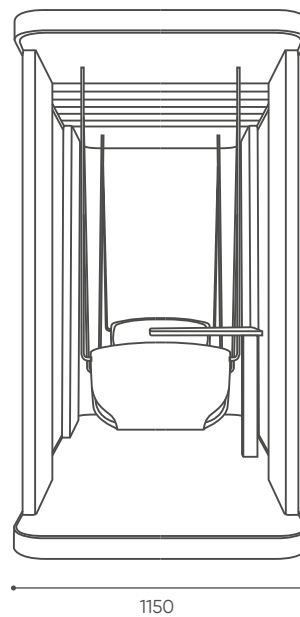
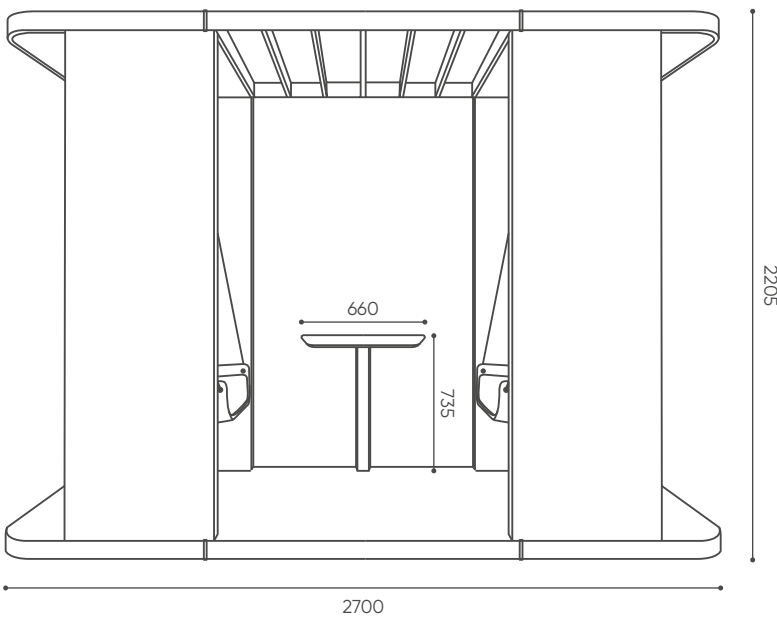
social swing



H: 2340  
L: 840  
W: 1170

kg  
netto 170  
brutto210

SSO



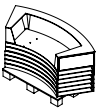
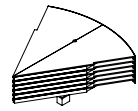
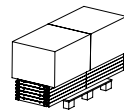
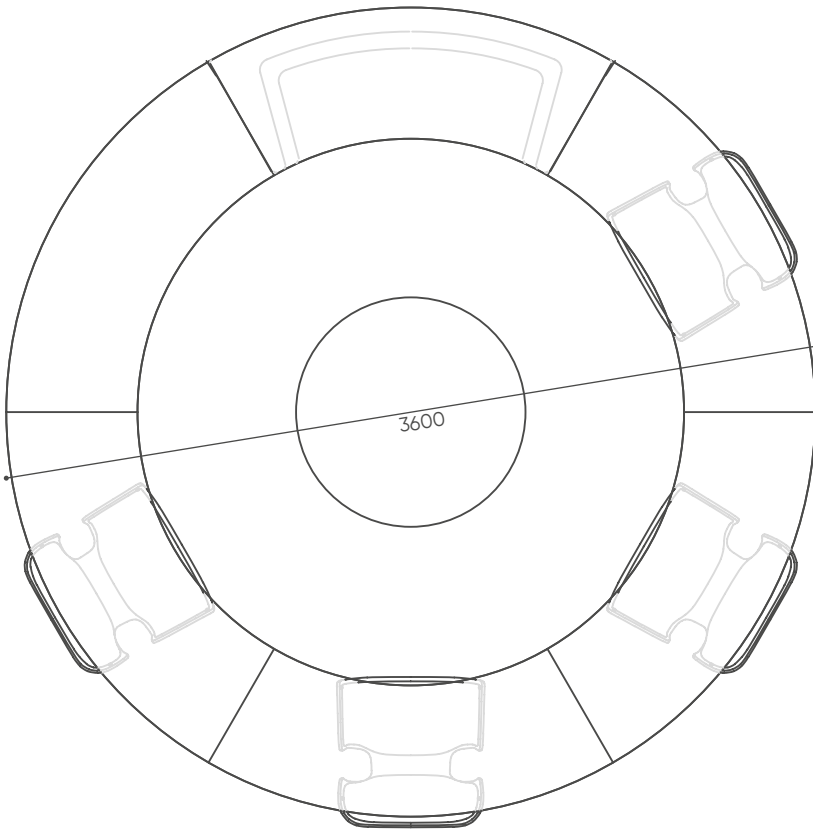
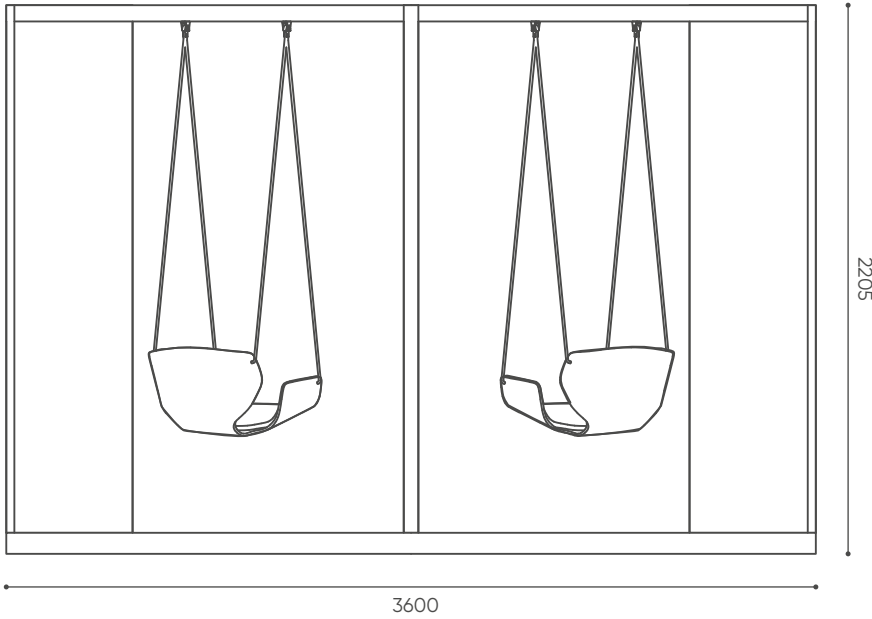
H: 2340    H: 2340  
L: 920     L: 920  
W: 1160    W: 1160

kg  
netto 360  
brutto230 | 205

SSD

# 23% rabatt ska dras av på angivna priser

social swing



H: 2200  
L: 800  
W: 1100

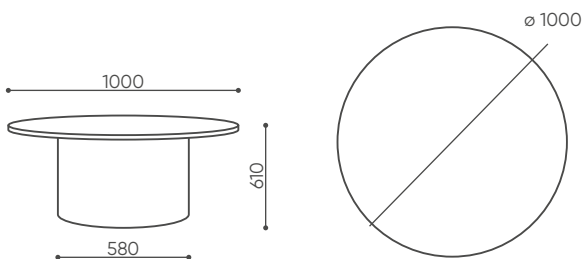
H: 1820  
L: 1750  
W: 700

H: 1780  
L: 800  
W: 950



netto 700  
brutto 275 | 280 | 270

SSR



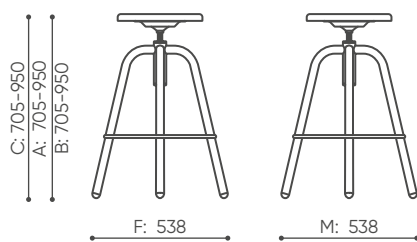
SSR TB





# 23% rabatt ska dras av på angivna priser

spin



SNR OH



H: 960  
W: 480  
L: 480

1 szt.  
St.  
p.c.



netto 19  
brutto 12

C: 475 - 675  
A: 475 - 675  
B: 475 - 675



F: 445



M: 445



H: 770  
W: 480  
L: 480

1 szt.  
St.  
p.c.

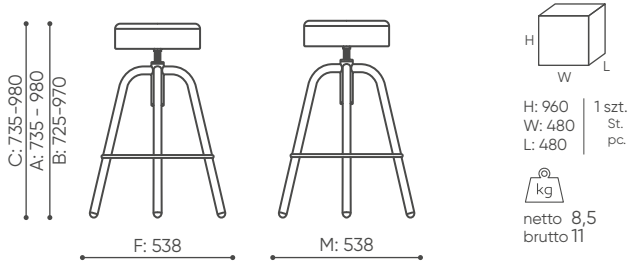


netto 6,8  
brutto 9

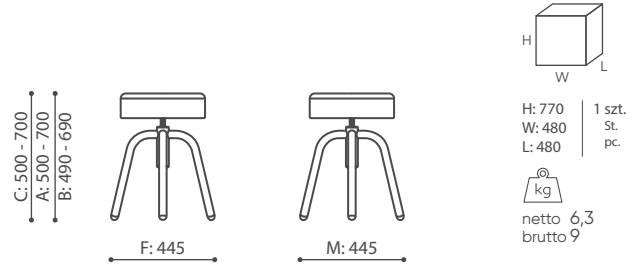
SNR OTH

# 23% rabatt ska dras av på angivna priser

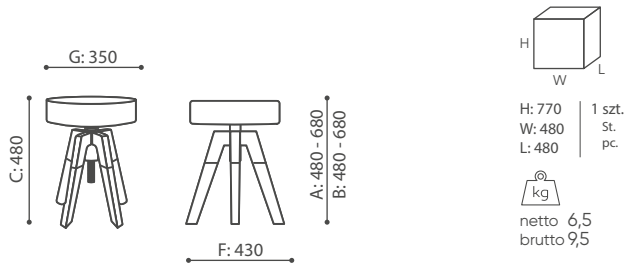
spin



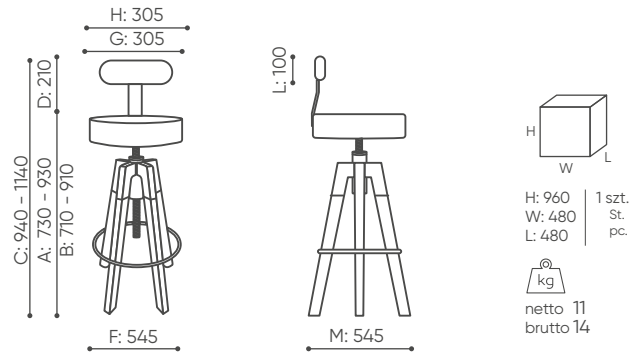
SNR H



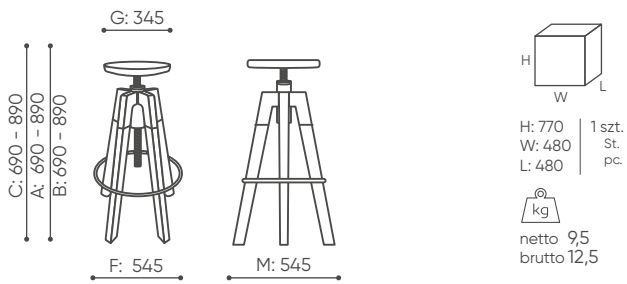
SNR TH



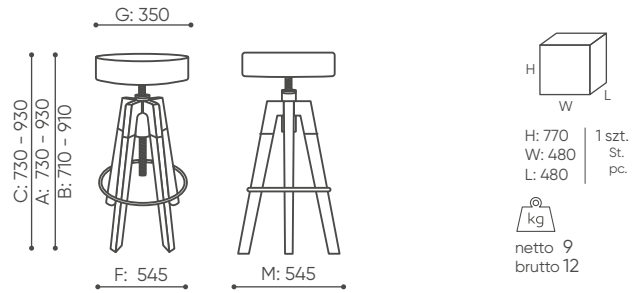
SN W TH



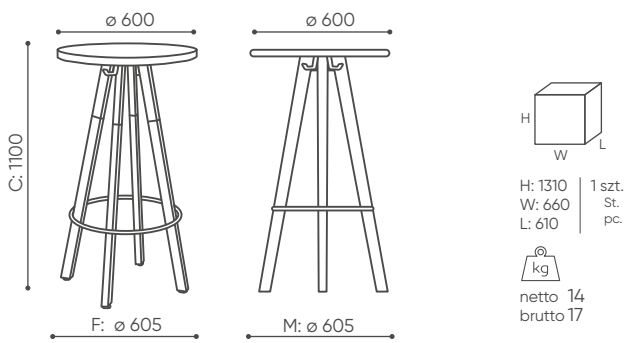
SN W HB



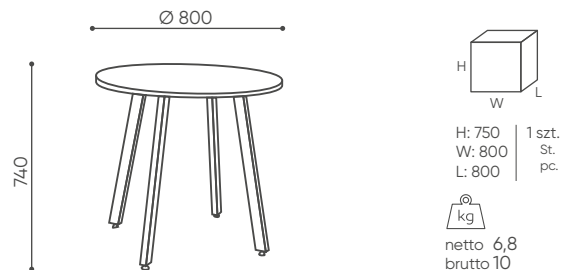
SN W OH



SN W H

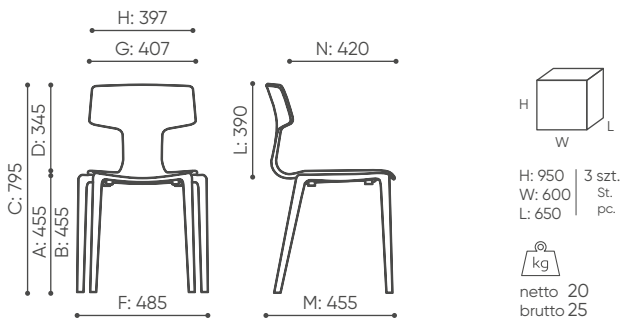


SN W TB H



SN W TB L

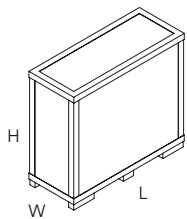
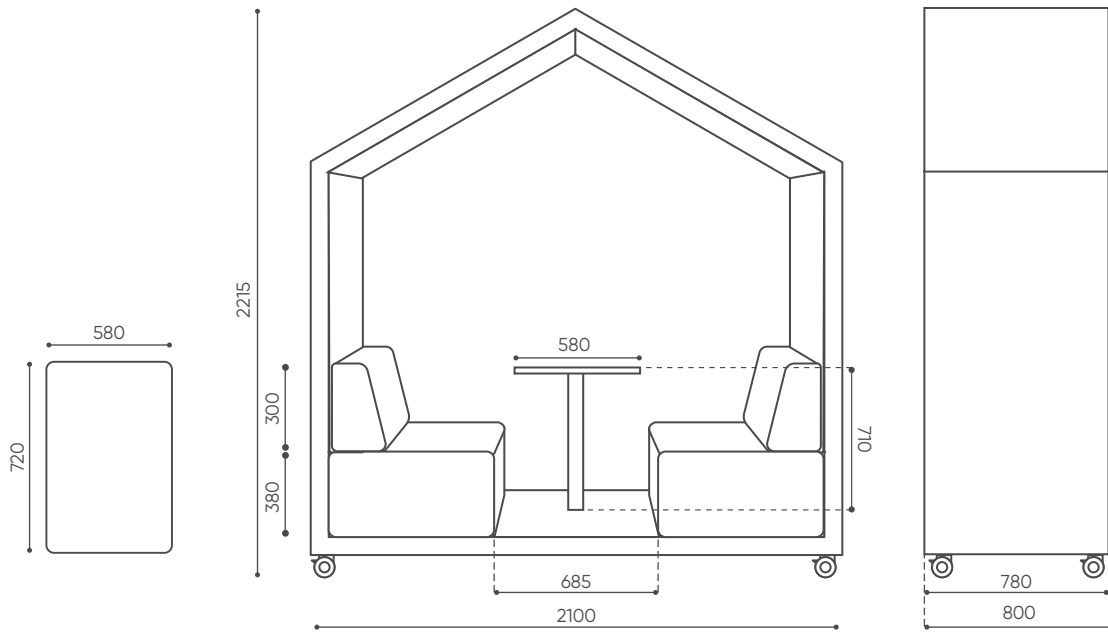
split



SP 215

# 23% rabatt ska dras av på angivna priser

treehouse




kartong  
förpackningar

H: 1940

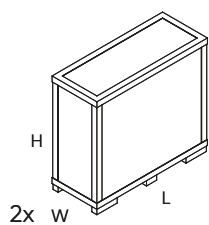
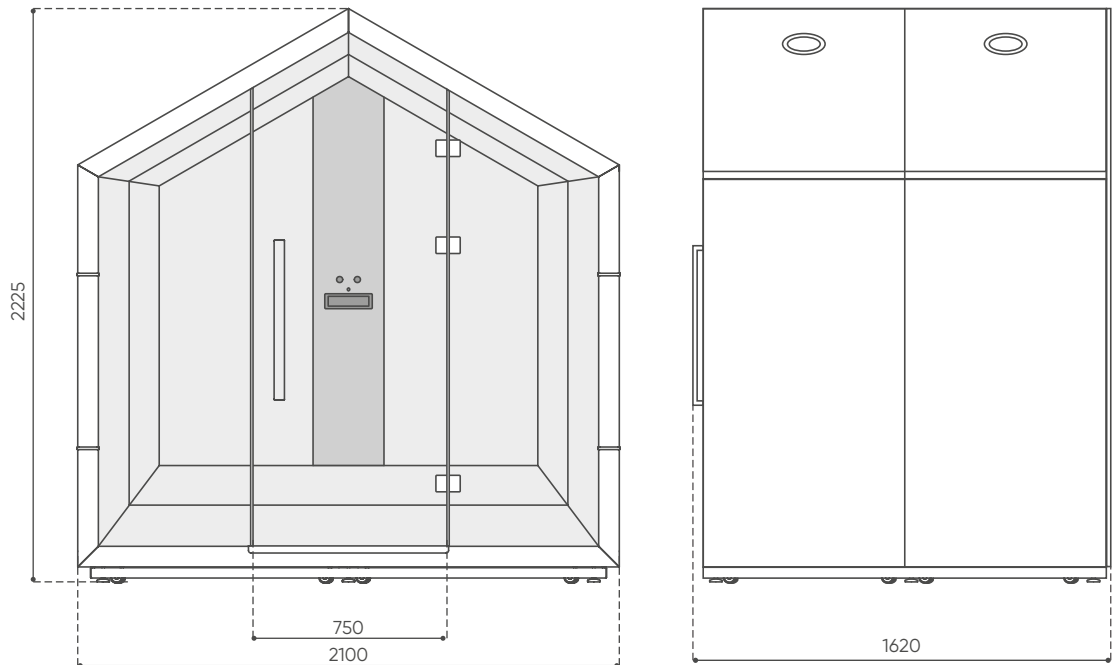
L: 2180

W: 890

	TH 2	TH 2SC + T	TH 2SC W + T	TH 2 W
nettoprodukt vikt	210	250	260	235
bruttokartong vikt	250	290	310	285


# 23% rabatt ska dras av på angivna priser

treehouse



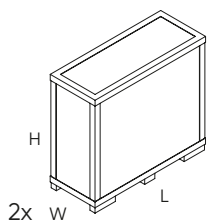
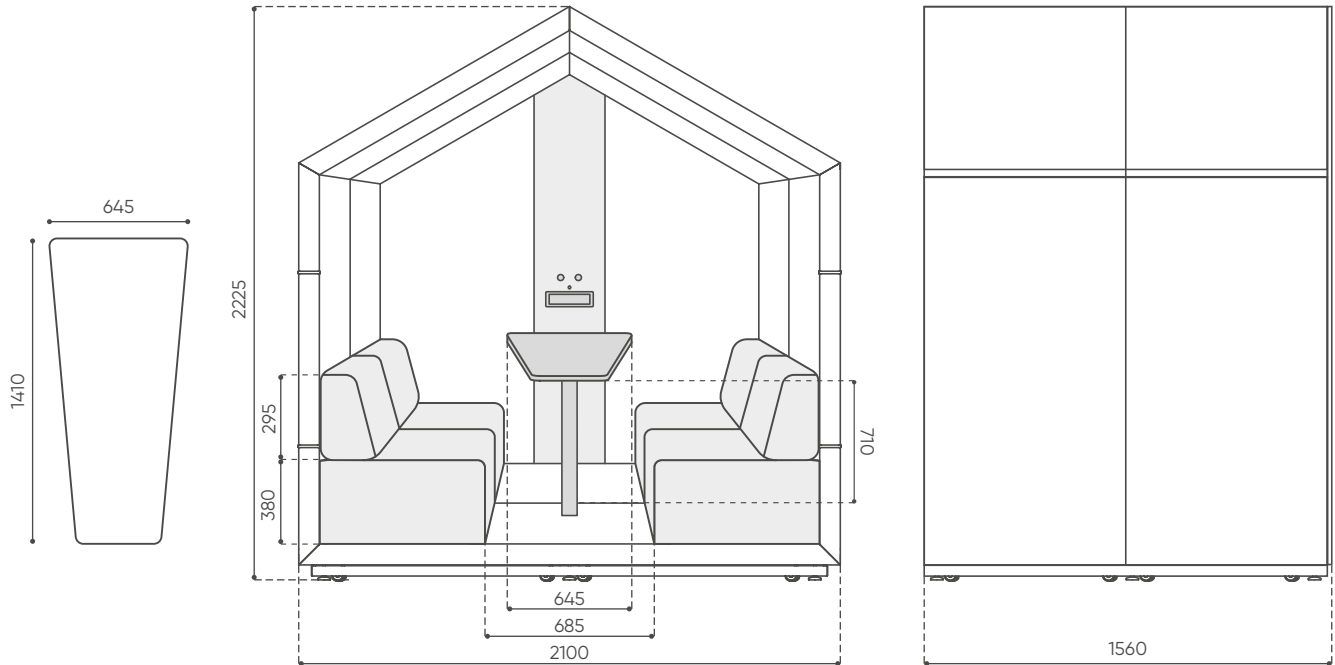
kartong  
förpackningar  
nr 1 & 2

H: 1940  
L: 2180  
W: 890

	TH 4E G1	TH 4E G1 W	TH 4E G2	TH 4E G2 W
nettoprodukt vikt	520	540	580	600
bruttokartong vikt nr 1	290	300	290	300
bruttokartong vikt nr 2	310	320	370	380

# 23% rabatt ska dras av på angivna priser

treehouse




kartong  
förpackningar  
nr 1 & 2

H: 1940

L: 2180

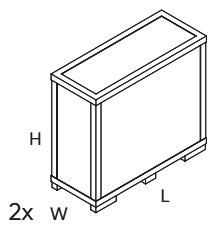
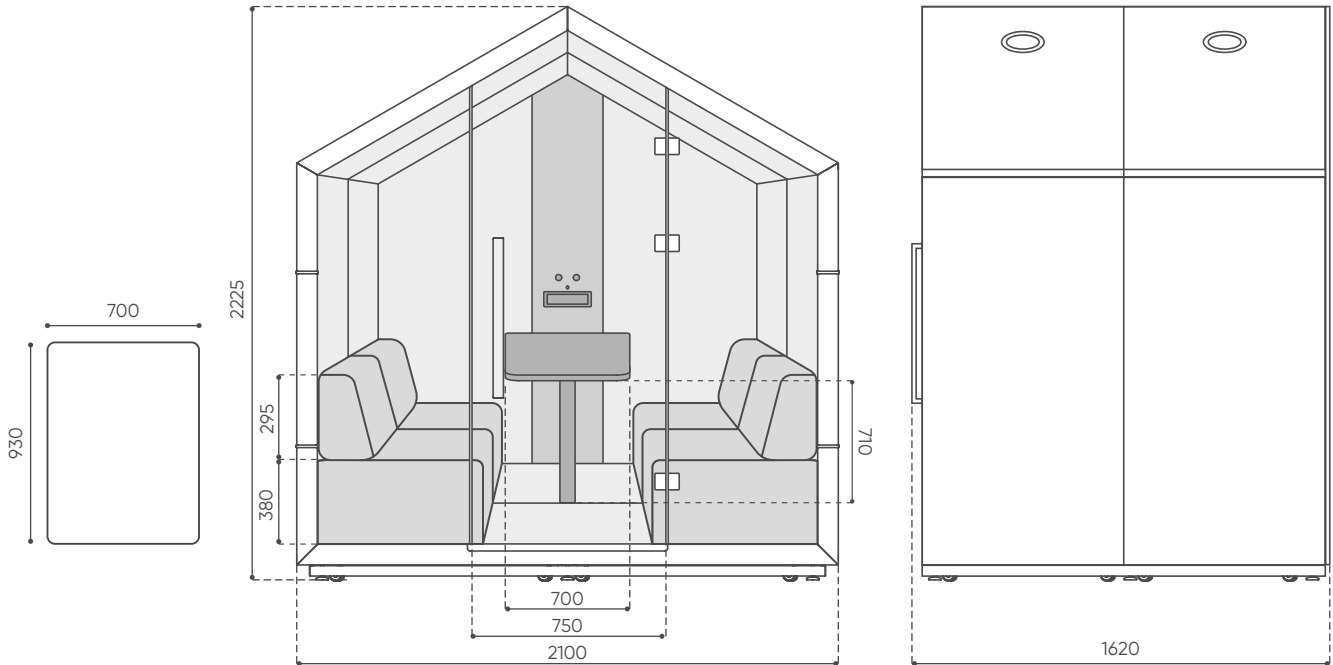
W: 890

	TH 4	TH 4 W
nettoprodukt vikt	490	510
bruttokartong vikt nr 1	275	285
bruttokartong vikt nr 2	295	305


TH 4 / TH 4 W

# 23% rabatt ska dras av på angivna priser

treehouse

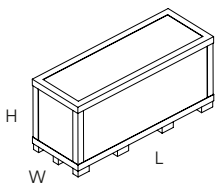
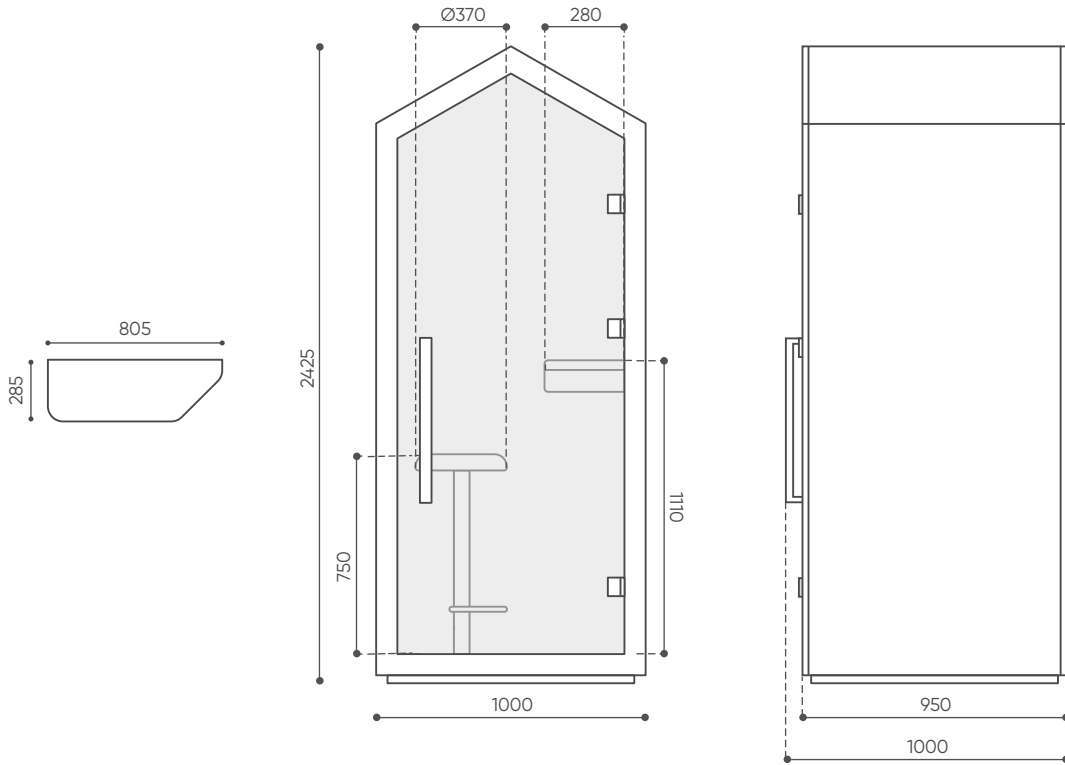


kartong  
förpackningar  
nr 1 & 2  
H: 1940  
L: 2180  
W: 890

	TH 4 G1	TH 4 G1 W	TH 4 G2	TH 4 G2 W
nettoprodukt vikt	580	600	640	660
bruttokartong vikt nr 1	320	330	320	330
bruttokartong vikt nr 2	340	350	400	410

# 23% rabatt ska dras av på angivna priser


treehouse



kartong

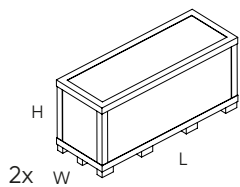
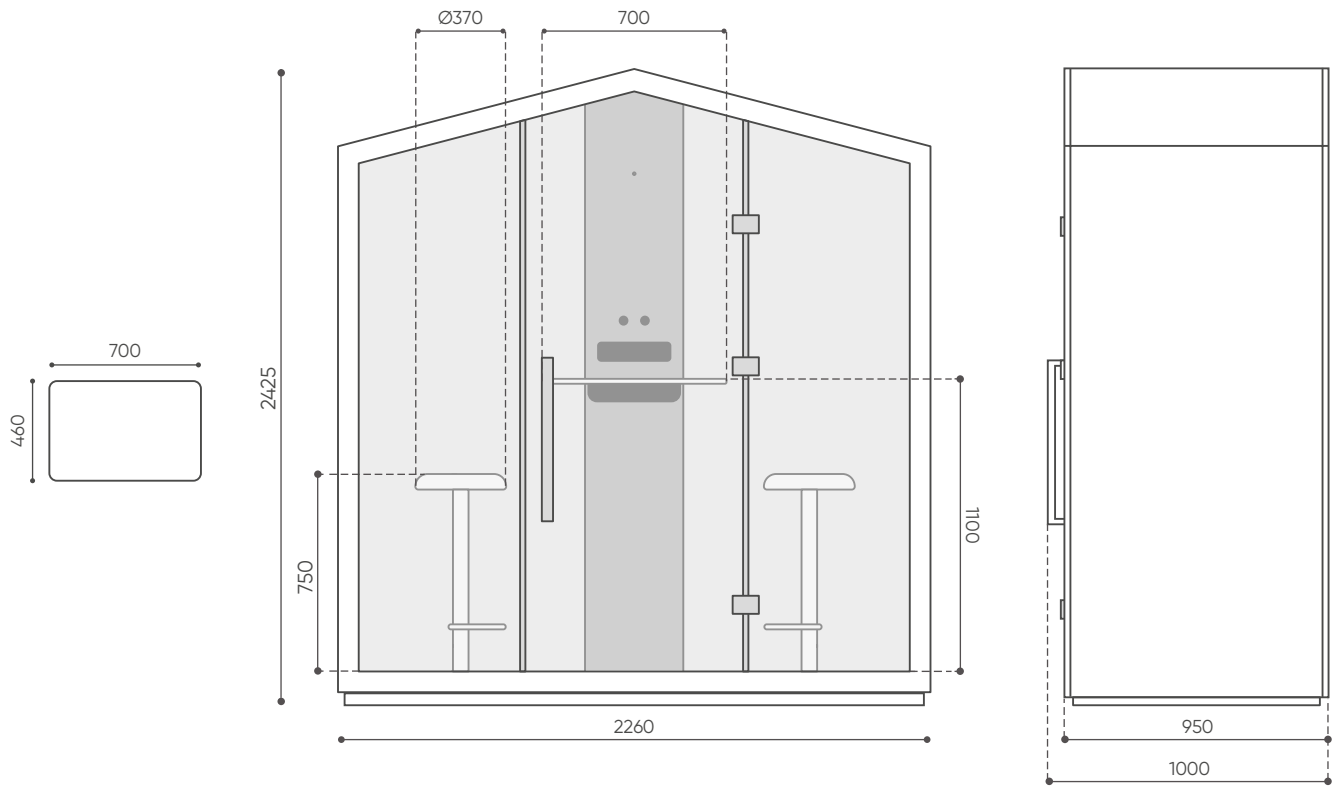
H: 1128  
L: 2434  
W: 892



	THS 1S G1	THS 1T G1	THS 1S G1 W	THS 1T G1 W	THS 1S G2	THS 1T G2	THS 1S G2 W	THS 1T G2 W
nettoprodukt vikt	305	295	320	310	355	325	350	340
bruttokartong vikt	360	350	375	365	410	380	405	395

# 23% rabatt ska dras av på angivna priser


treehouse



kartong  
förpackningar

H: 1128  
L: 2434  
W: 892

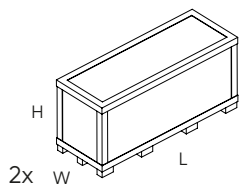
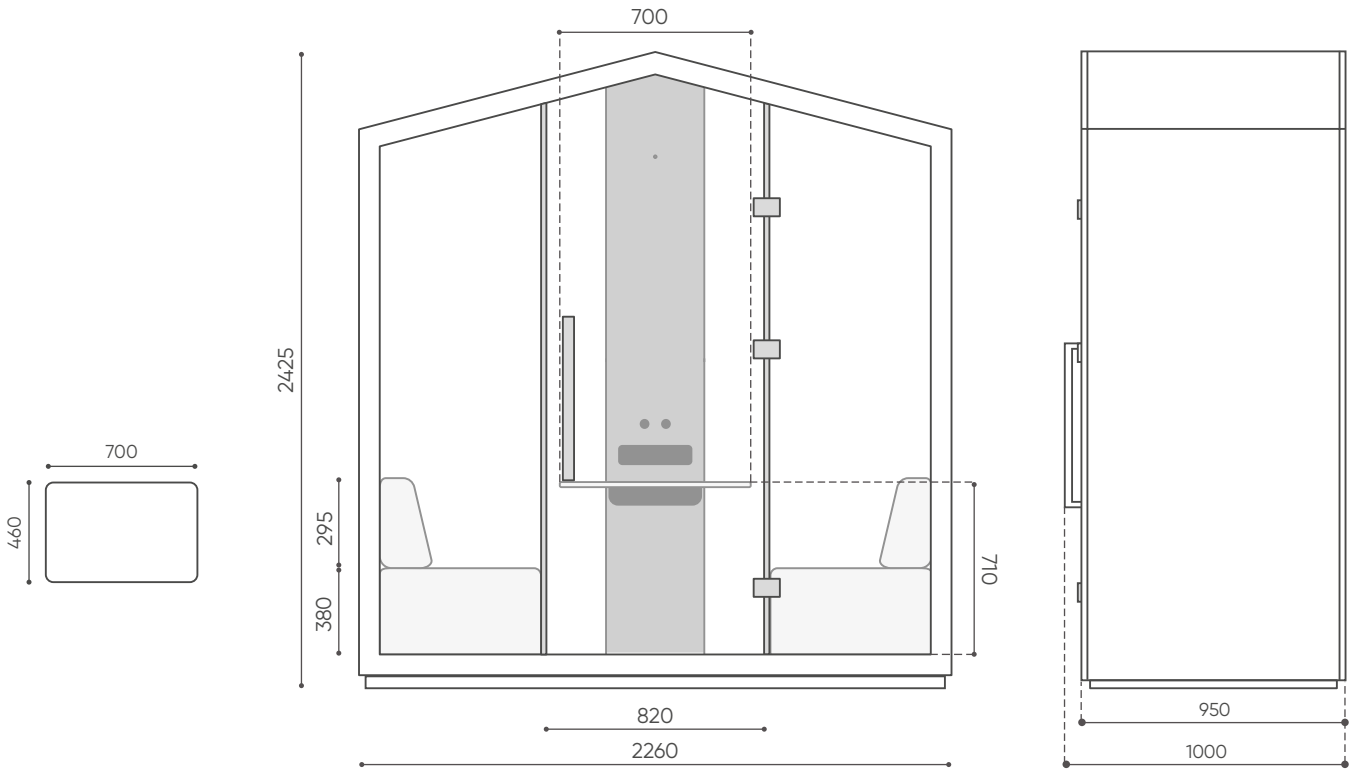


	THS 2 SG1	THS 2 TG1	THS 2 SG1 W	THS 2 TG1 W	THS 2 SG2	THS 2T G2	THS 2 SG2 W	THS 2 TG2 W
nettoprodukt vikt	495	485	545	535	555	545	605	595
bruttokartong vikt nr 1	425	415	465	455	470	460	505	495
bruttokartong vikt nr 2	180	180	190	190	195	210	210	190



# 23% rabatt ska dras av på angivna priser


treehouse



kartong  
förpackningar

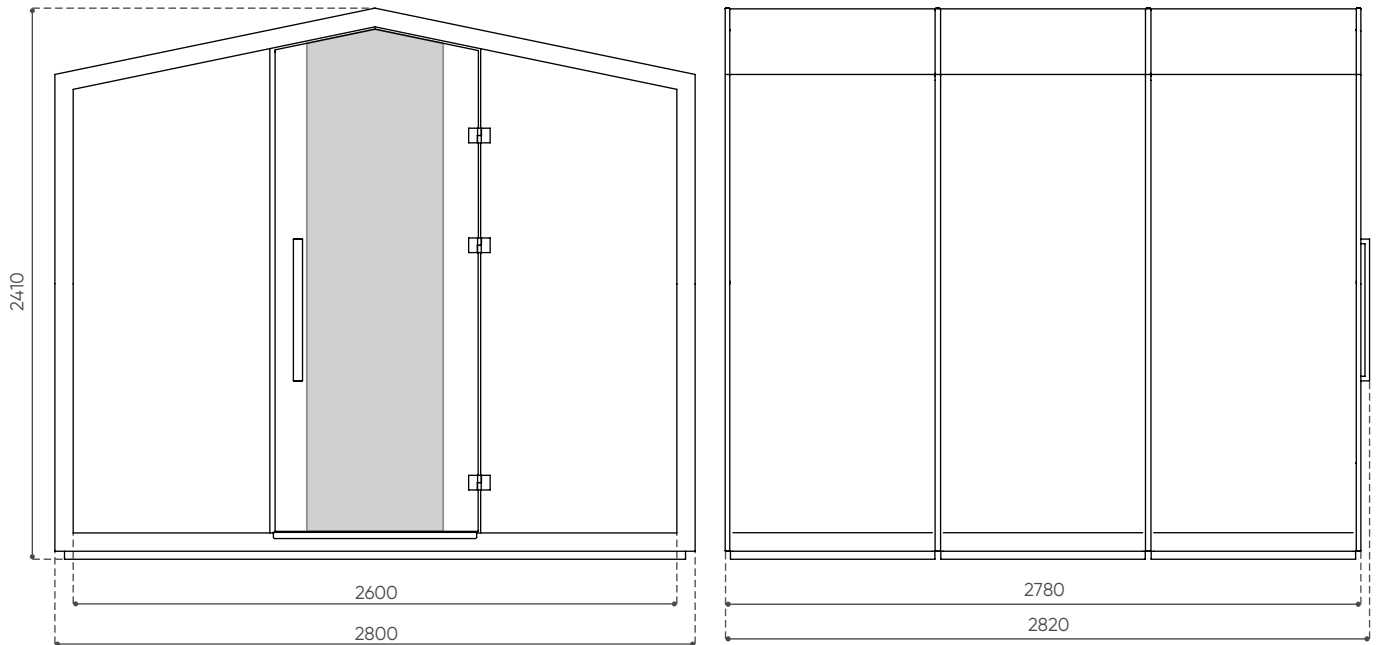
H: 1128  
L: 2434  
W: 892



 kg	THS 2 SFG1	THS 2 SFG1 W	THS 2 SFG2	THS 2 SFG2 W
nettoprodukt vikt	525	565	590	650
bruttokartong vikt nr 1	445	475	500	545
bruttokartong vikt nr 2	190	200	200	215

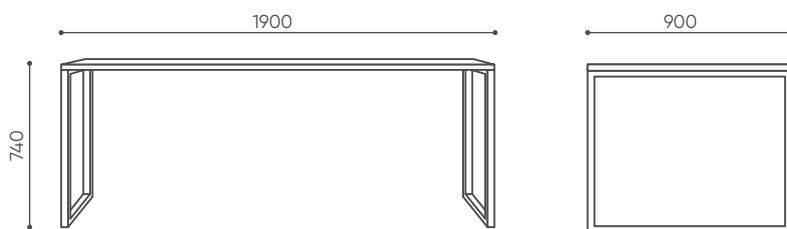
# 23% rabatt ska dras av på angivna priser

treehouse



	TH 6 G2
nettoprodukt vikt	1300

TH 6 G2

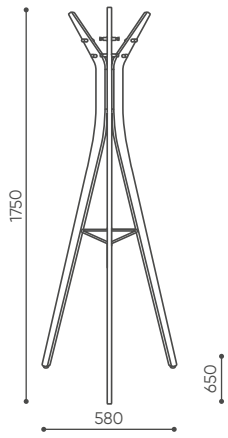


  
netto .  
brutto .

TH 6 TB

# 23% rabatt ska dras av på angivna priser

tres



H: 50  
W: 220  
L: 1440

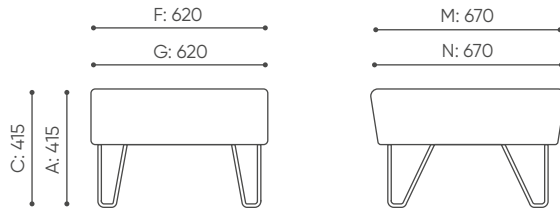
1 szt.  
St.  
pc.



netto 5,5  
brutto 7

TRES 2

u\_floe



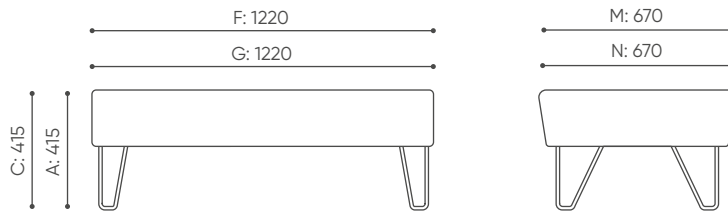
H: 760  
W: 800  
L: 800

1 szt.  
St.  
pc.



netto 14,5  
brutto 16

UF 100



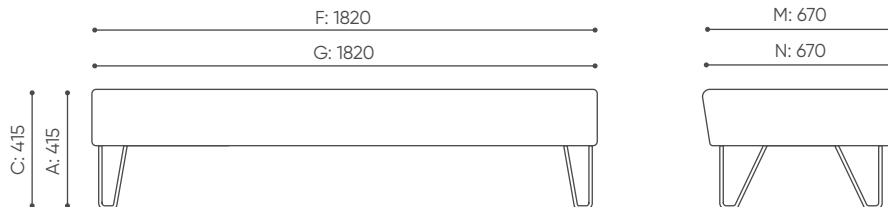
H: 690  
W: 1240  
L: 430

1 szt.  
St.  
pc.



netto 24  
brutto 27

UF 2000



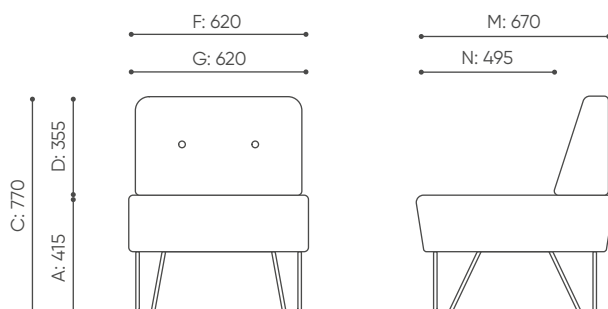
H: 690  
W: 1840  
L: 430

1 szt.  
St.  
pc.



netto 34  
brutto 38

UF 30000



H: 760  
W: 800  
L: 800

1 szt.  
St.  
pc.

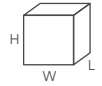
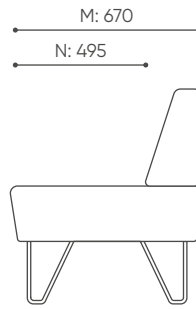
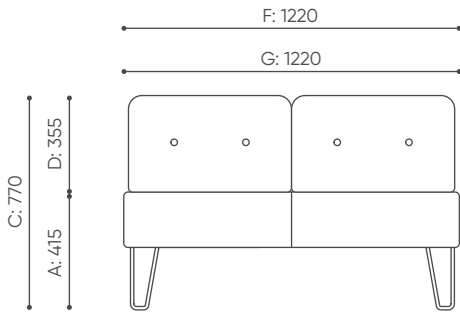


netto 18  
brutto 21

UF 101

# 23% rabatt ska dras av på angivna priser

u\_floe

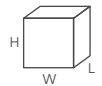
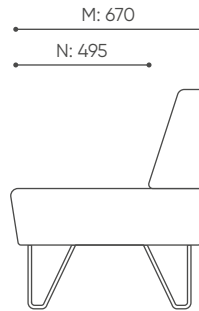
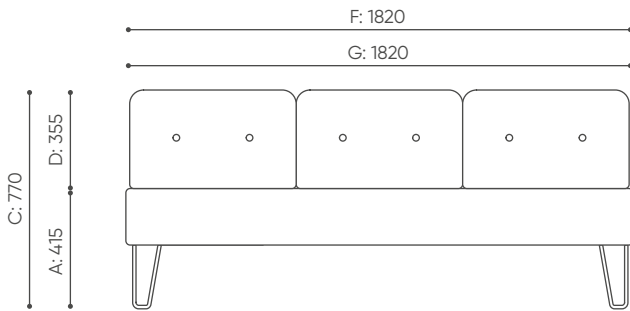


H: 690 | 1 szt.  
W: 1240 | St.  
L: 800 | pc.



netto 32  
brutto 36

UF 2011

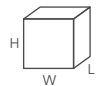
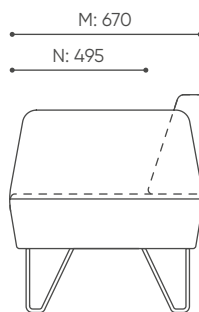
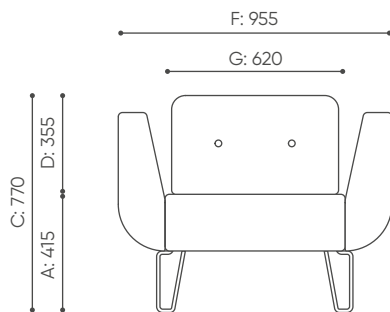


H: 690 | 1 szt.  
W: 1840 | St.  
L: 800 | pc.



netto 45  
brutto 49

UF 3011

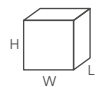
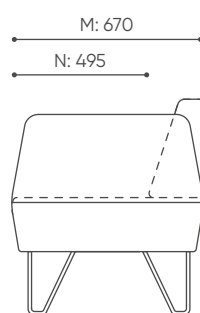
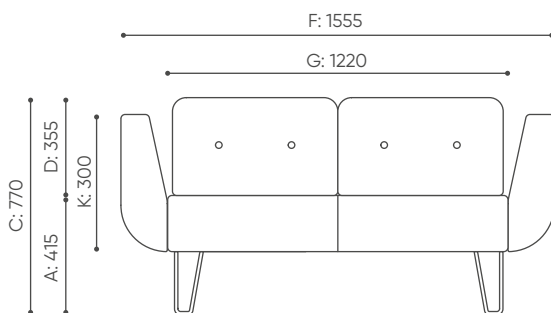


H: 690 | 1 szt.  
W: 960 | St.  
L: 800 | pc.



netto 29,5  
brutto 34

UF 121

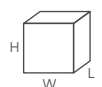
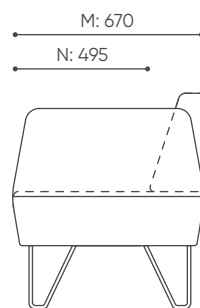
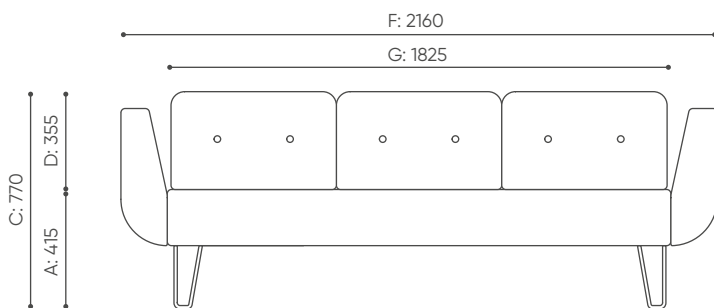


H: 690 | 1 szt.  
W: 1580 | St.  
L: 800 | pc.



netto 42,5  
brutto 48

UF 2211



H: 690 | 1 szt.  
W: 2180 | St.  
L: 800 | pc.

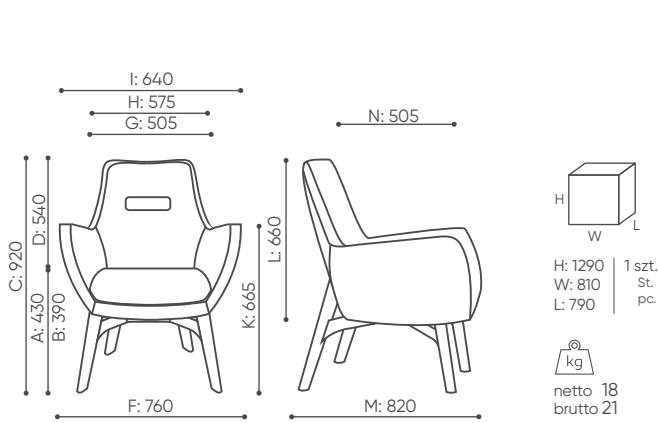


netto 55  
brutto 60

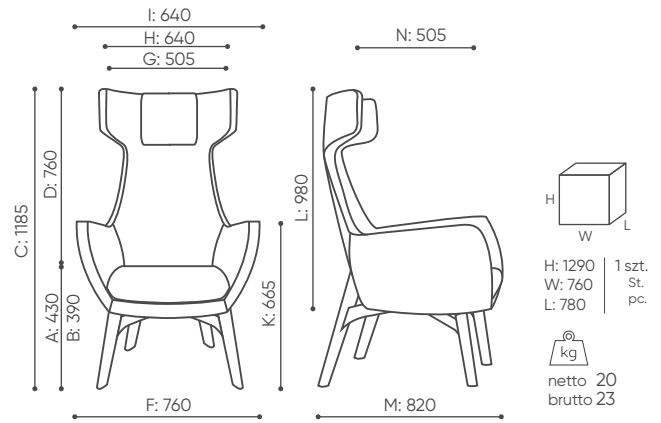
UF 3211

# 23% rabatt ska dras av på angivna priser

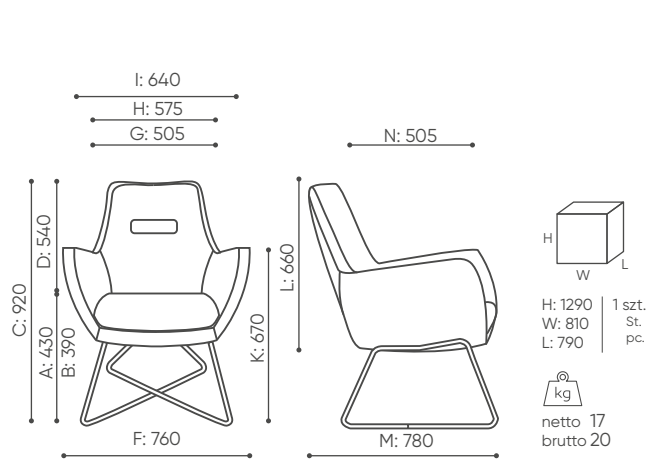
umm



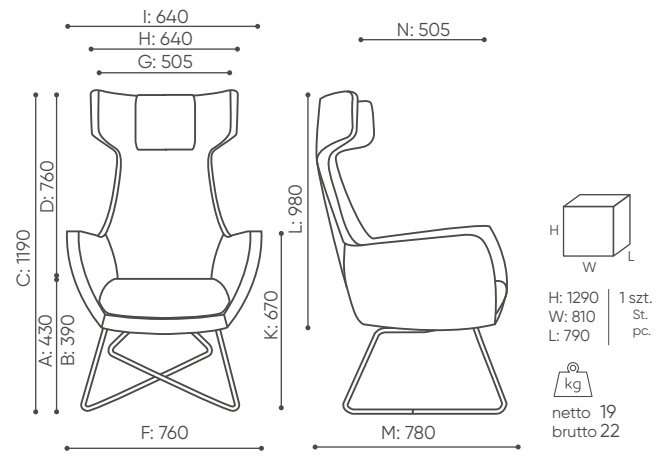
UM W 702



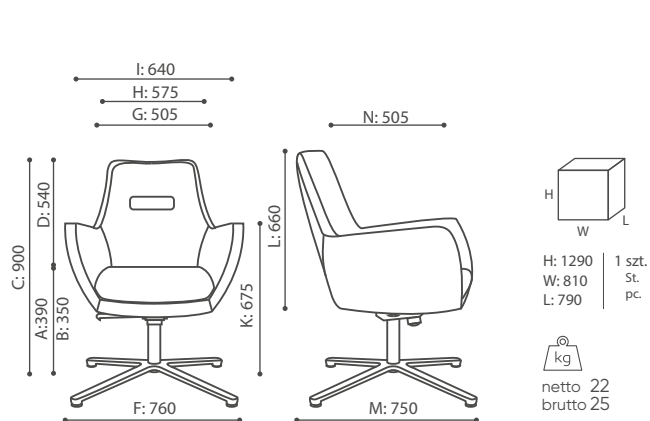
UM W 703



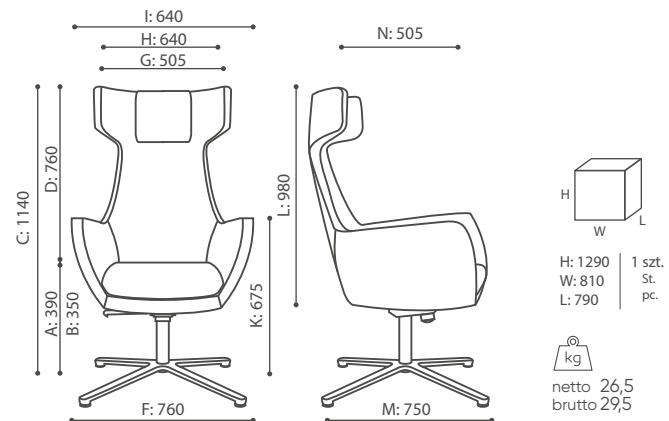
UM 292



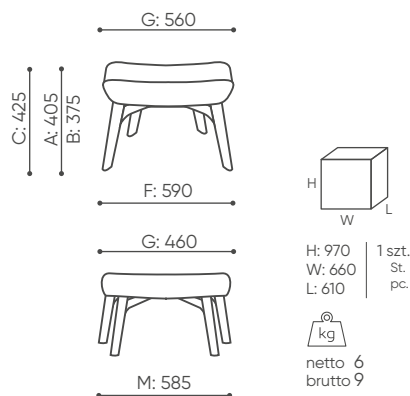
UM 293



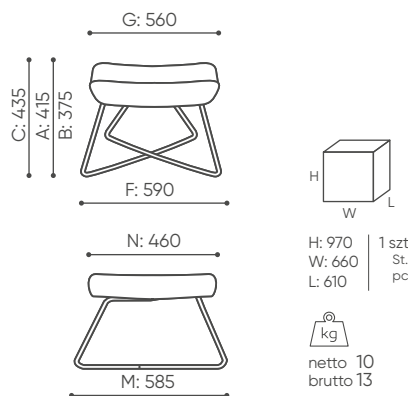
UM 4C2



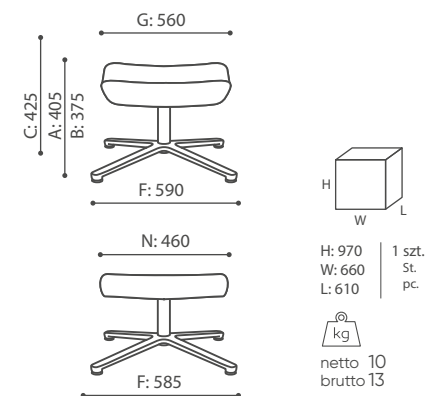
UM 4C3



UM W P26



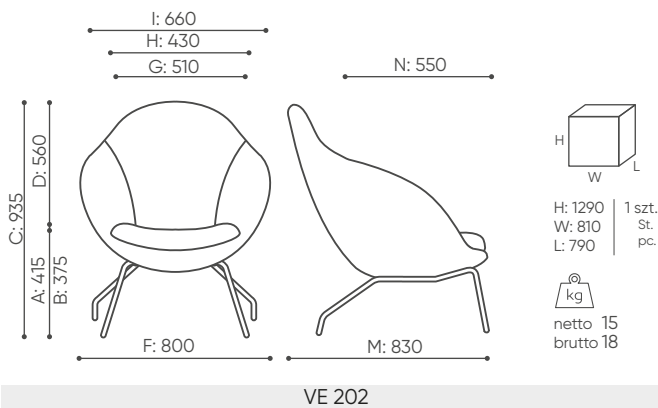
UM P29



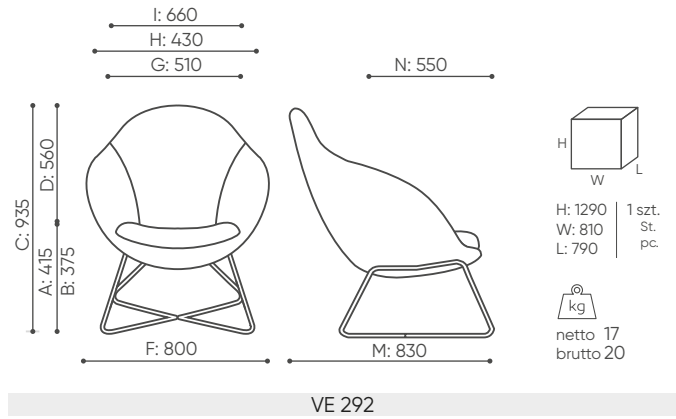
UM 4CP

# 23% rabatt ska dras av på angivna priser

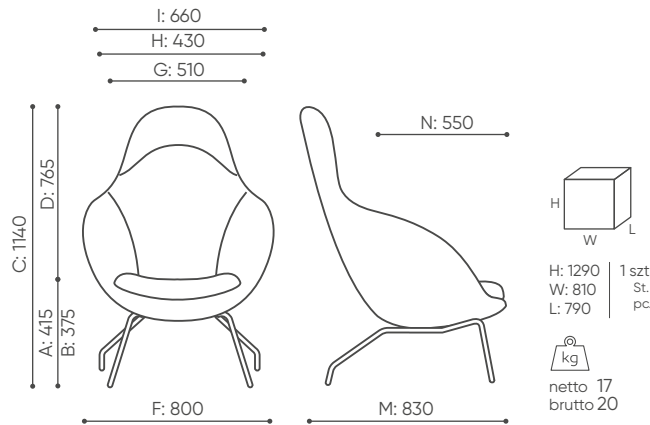
vieni



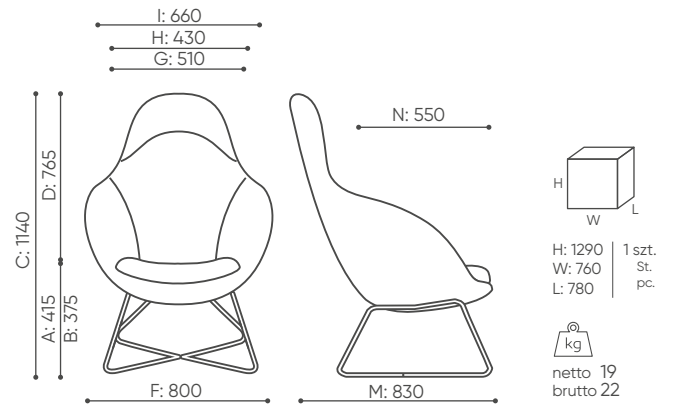
VE 202



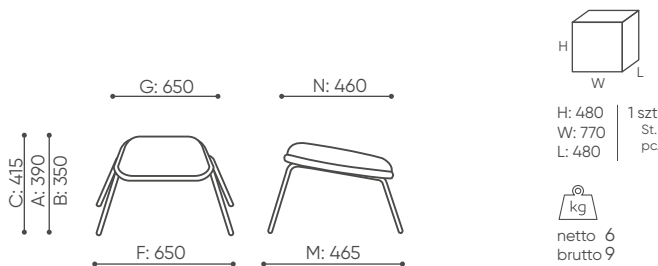
VE 292



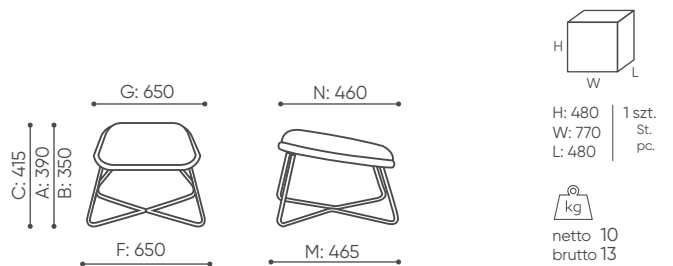
VE 203



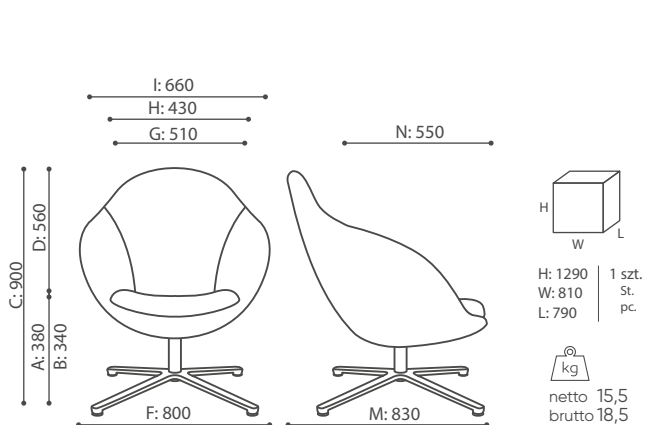
VE 293



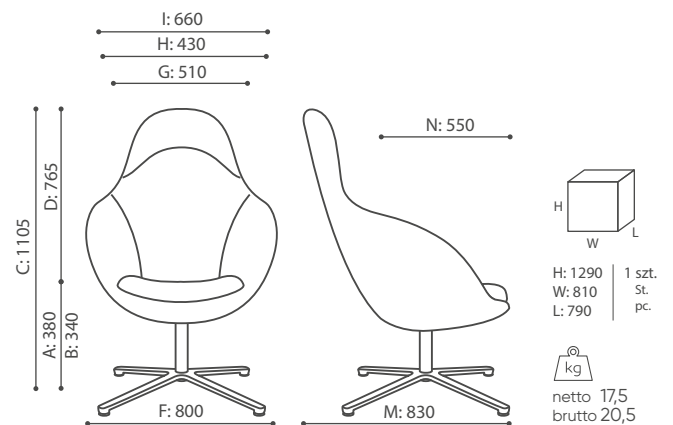
VE P20



VE P29



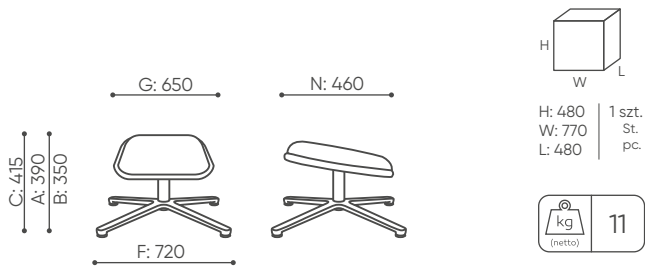
VE 4C2



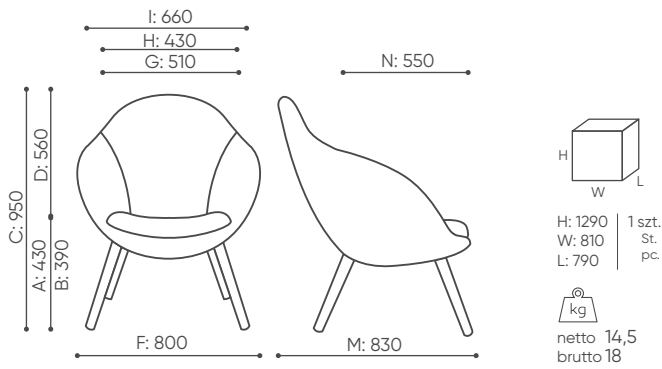
VE 4C3

# 23% rabatt ska dras av på angivna priser

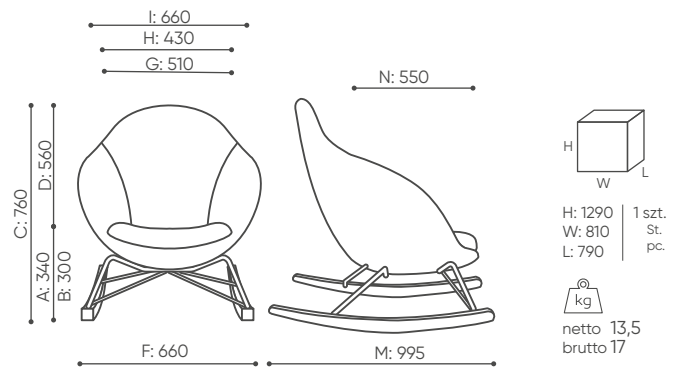
vieni



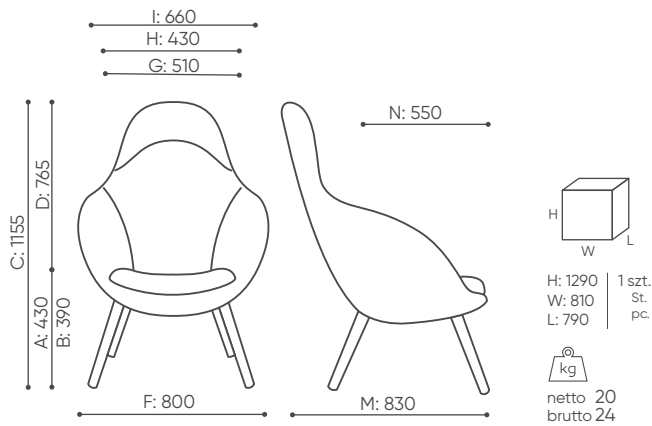
VE 4CP



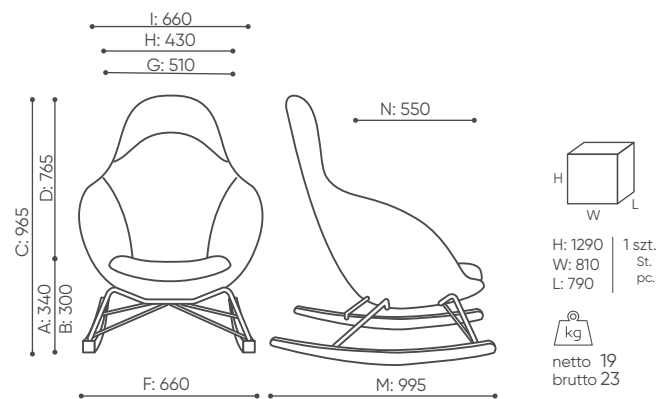
VE W 742



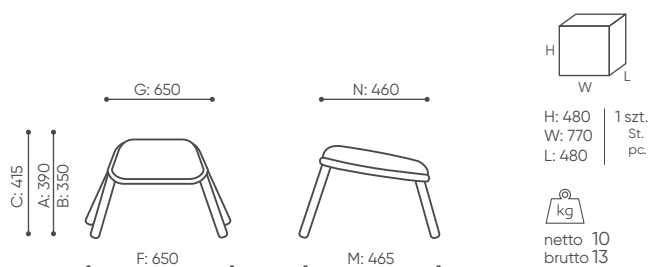
VE W 792



VE W 743



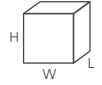
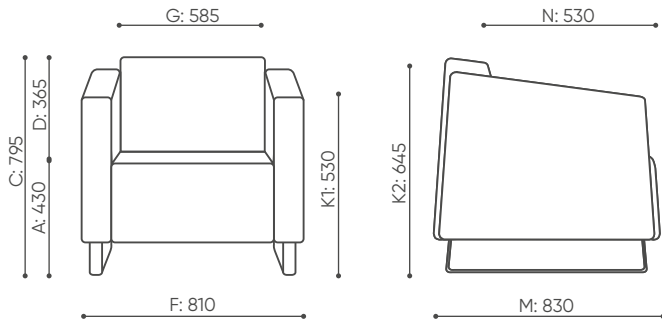
VE W 793



VE W P70

# 23% rabatt ska dras av på angivna priser

Voo Voo



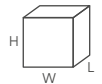
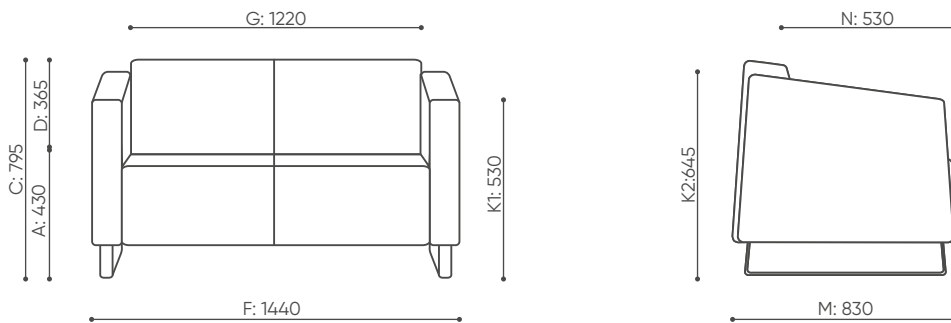
H: 810  
W: 840  
L: 840

1 szt.  
St.  
pc.



netto 35  
brutto 38

VV 421



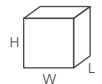
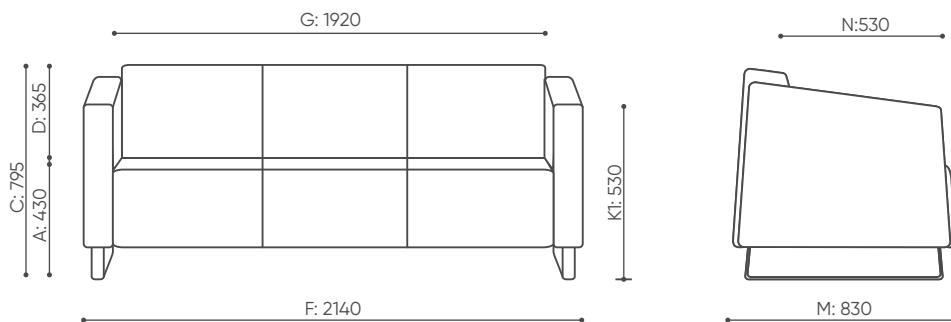
H: 810  
W: 1470  
L: 840

1 szt.  
St.  
pc.



netto 44  
brutto 49

VV 422



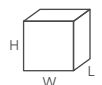
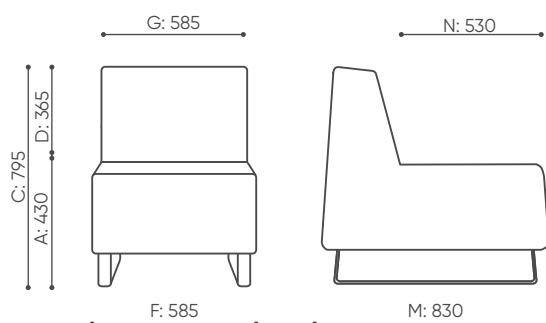
H: 2170  
W: 810  
L: 840

1 szt.  
St.  
pc.



netto 51  
brutto 56

VV 423



H: 800  
W: 620  
L: 830

1 szt.  
St.  
pc.



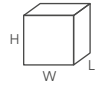
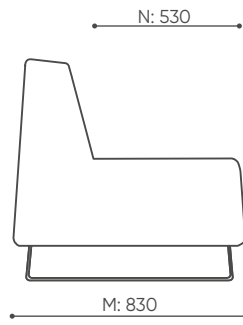
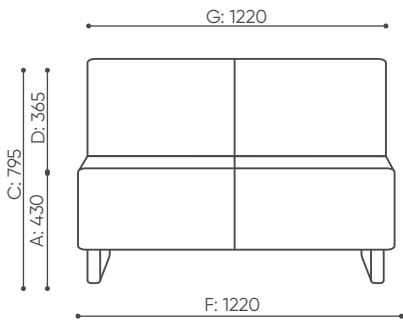
netto 20  
brutto 23

VV 401 / 4011



# 23% rabatt ska dras av på angivna priser

Voo Voo



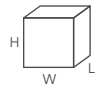
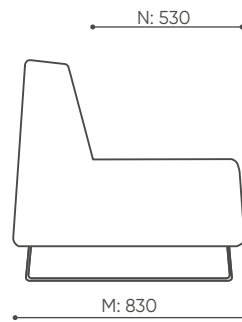
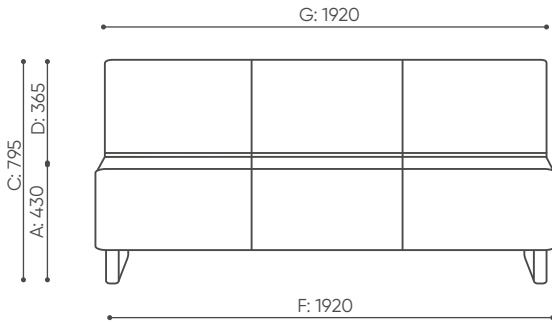
H: 825  
W: 1250  
L: 860

1 szt.  
St.  
pc.



netto 33  
brutto 38

VV 402 / 4021



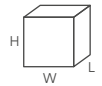
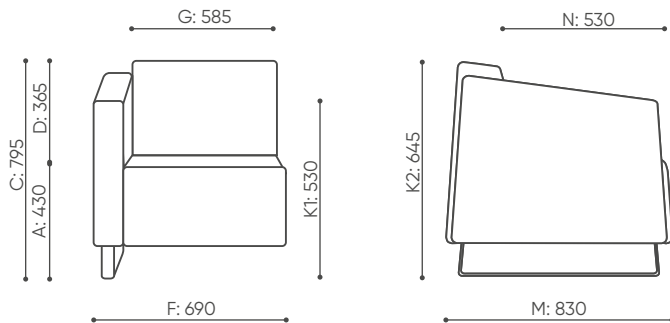
H: 900  
W: 1970  
L: 840

1 szt.  
St.  
pc.



netto 40  
brutto 45

VV 403 / 4031



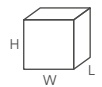
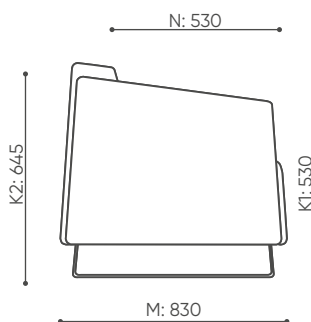
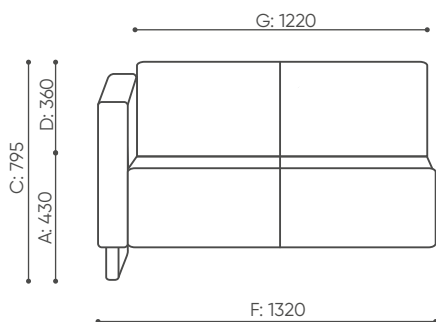
H: 810  
W: 720  
L: 840

1 szt.  
St.  
pc.



netto 24  
brutto 28

VV 411 R/L



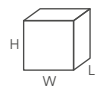
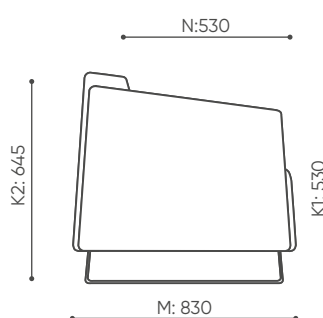
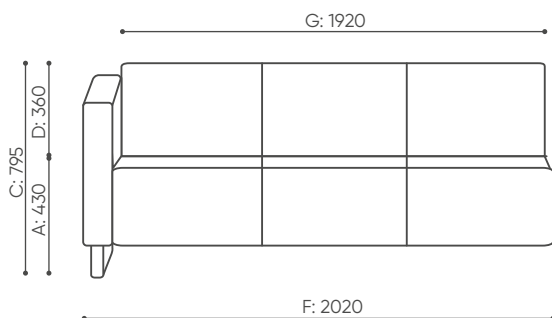
H: 810  
W: 1350  
L: 840

1 szt.  
St.  
pc.



netto 36  
brutto 41

VV 412 R/L



H: 810  
W: 2050  
L: 840

1 szt.  
St.  
pc.

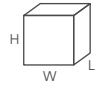
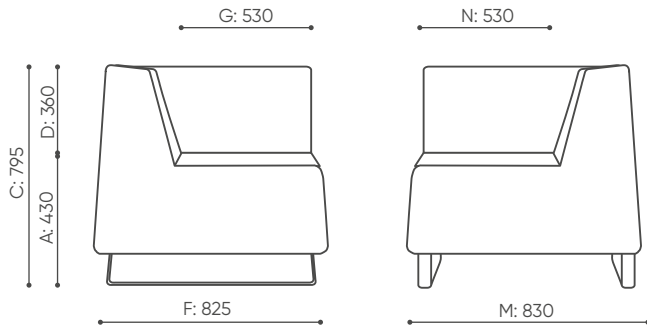


netto 44  
brutto 50

VV 413 R/L

# 23% rabatt ska dras av på angivna priser

Voo Voo



H: 810 | 1 szt.  
W: 850 | St.  
L: 840 | pc.



netto 27  
brutto 32

VV C 01



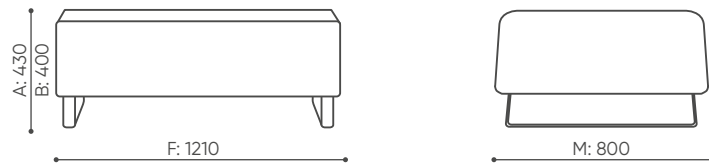
H: 480 | 1 szt.  
W: 810 | St.  
L: 800 | pc.



netto 17  
brutto 22

Fristående element - kan inte anslutas till modulära element.

VV P600



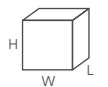
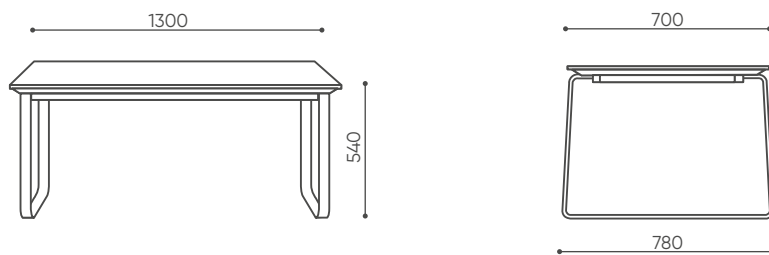
H: 480 | 1 szt.  
W: 1410 | St.  
L: 810 | pc.



netto 30  
brutto 35

Fristående element - kan inte anslutas till modulära element.

VV P1200

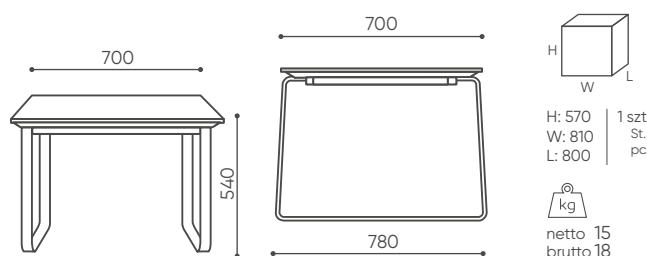


H: 570 | 1 szt.  
W: 1410 | St.  
L: 810 | pc.



netto 26  
brutto 31

VV TS 4

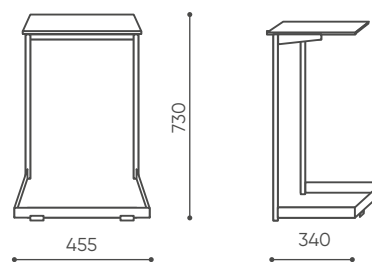


H: 570 | 1 szt.  
W: 810 | St.  
L: 800 | pc.



netto 15  
brutto 18

VV TS 5



H: 770 | 1 szt.  
W: 480 | St.  
L: 480 | pc.

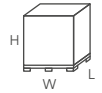
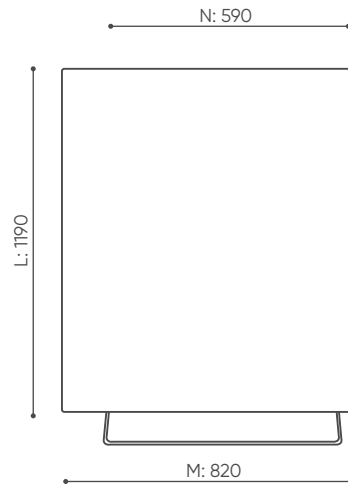
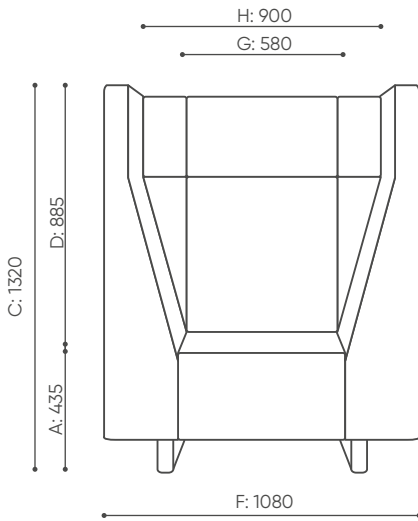


netto 6  
brutto 9

VV WORK

# 23% rabatt ska dras av på angivna priser

voo voo 9xx

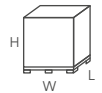
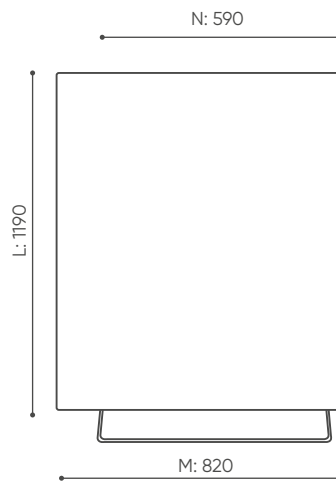
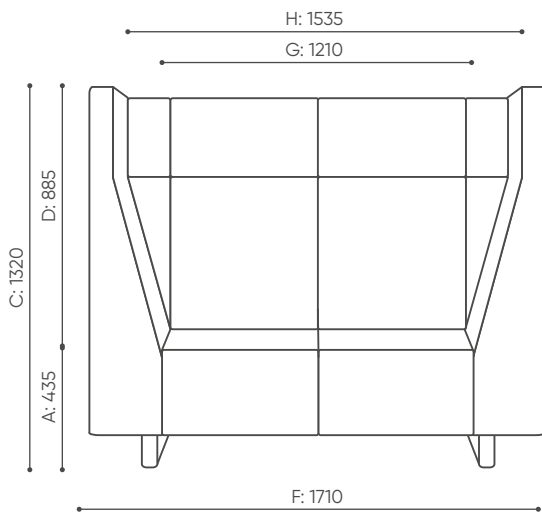


H: 1220 | 1 szt.  
W: 1410 | St.  
L: 860 | pc.



netto 64  
brutto 95

VV 921

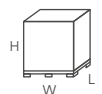
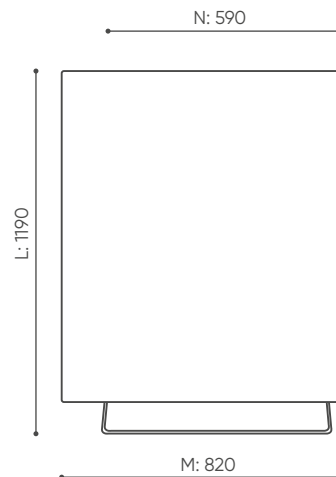
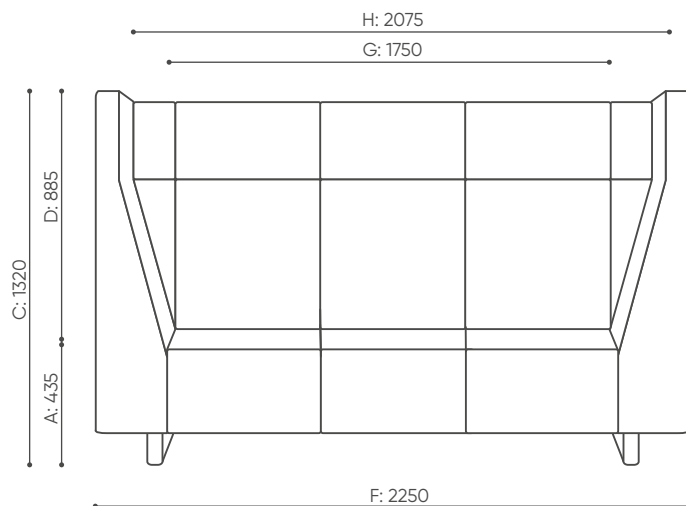


H: 1850 | 1 szt.  
W: 1410 | St.  
L: 860 | pc.



netto 86  
brutto 115

VV 922



H: 2560 | 1 szt.  
W: 1410 | St.  
L: 860 | pc.

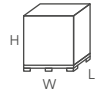
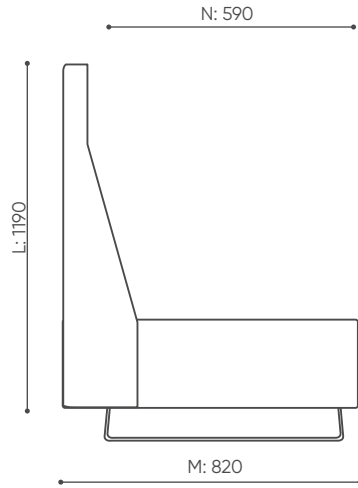
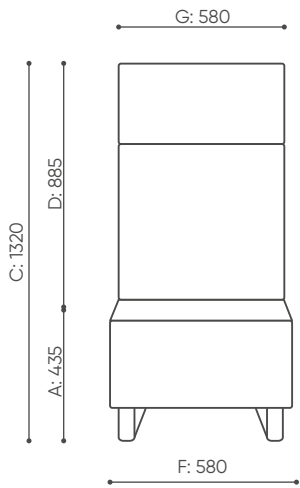


netto 108  
brutto 135

VV 923

# 23% rabatt ska dras av på angivna priser

voo voo 9xx

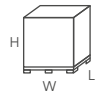
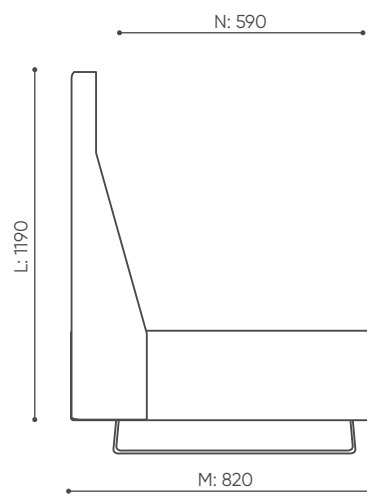
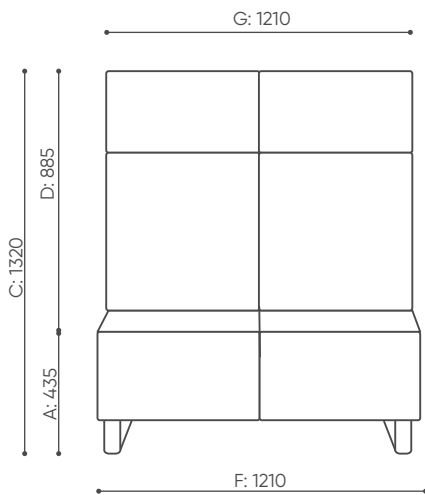


H: 720 | 1 szt.  
W: 1410 | St.  
L: 860 | pc.



netto 64  
brutto 95

VV 901

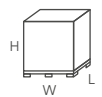
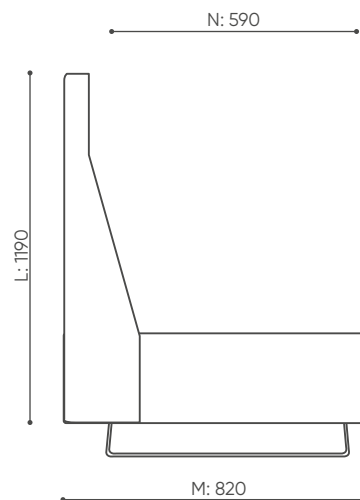
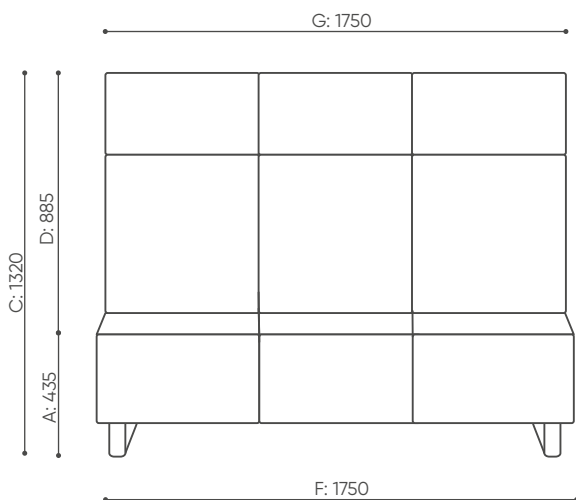


H: 1450 | 1 szt.  
W: 1410 | St.  
L: 860 | pc.



netto 86  
brutto 115

VV 902



H: 2480 | 1 szt.  
W: 1410 | St.  
L: 860 | pc.

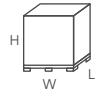
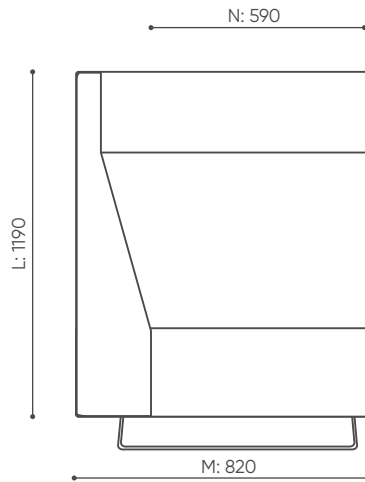
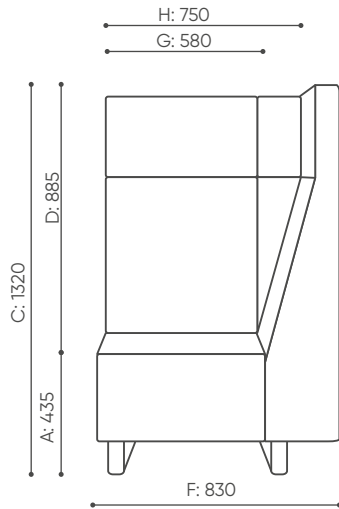


netto 108  
brutto 135

VV 903

# 23% rabatt ska dras av på angivna priser

voo voo 9xx

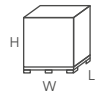
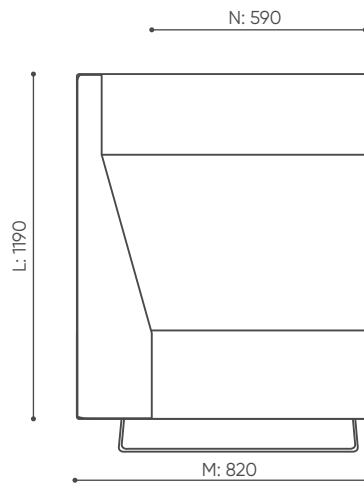
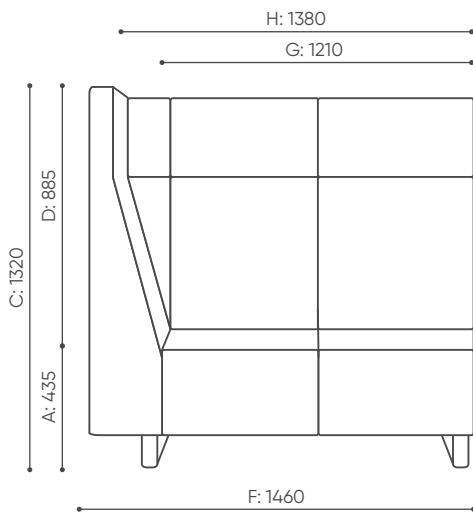


H: 970 | 1 szt.  
W: 1410 | St.  
L: 860 | pc.



netto 43  
brutto 70

VV 911 / 90 C

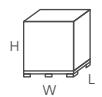
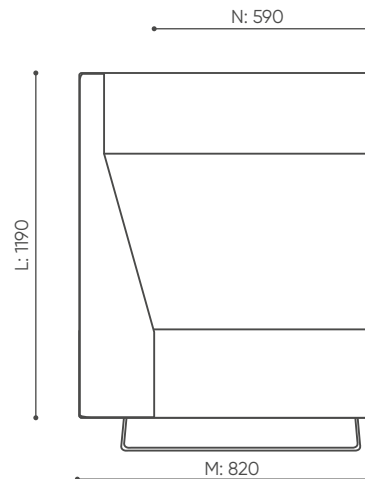
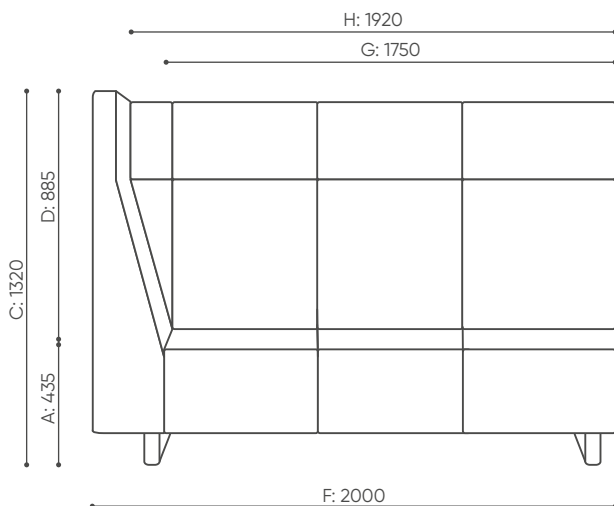


H: 1600 | 1 szt.  
W: 1410 | St.  
L: 860 | pc.



netto 65  
brutto 95

VV 912



H: 2140 | 1 szt.  
W: 1410 | St.  
L: 860 | pc.

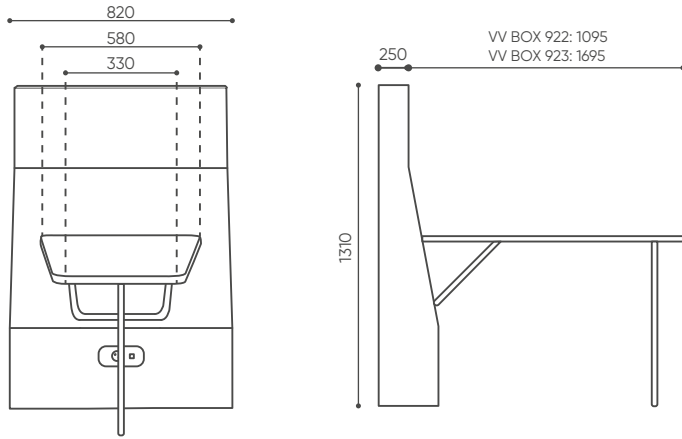


netto 87  
brutto 105

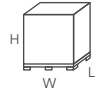
VV 913

# 23% rabatt ska dras av på angivna priser

voo voo 9xx



VV BOX 922: 1095  
VV BOX 923: 1695

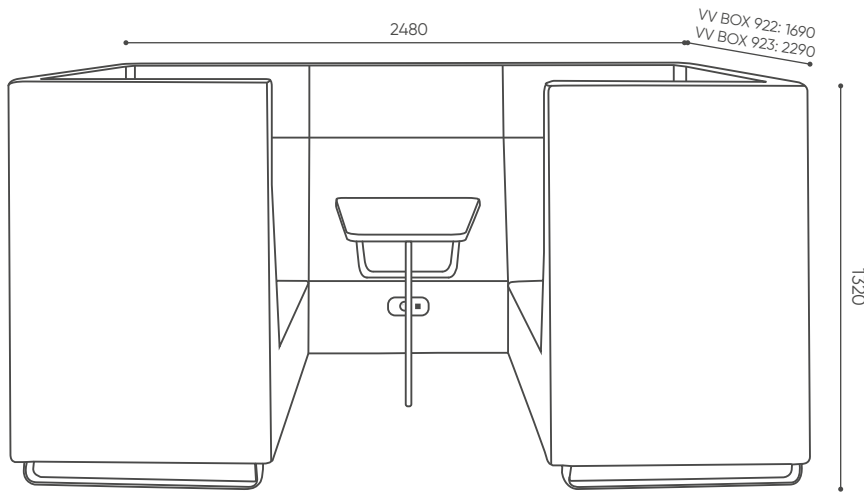


H: 500 | 1 szt.  
W: 1410 | St.  
L: 860 | pc.



netto 37,5  
brutto 45

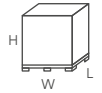
VV 9 TB



VV BOX 922: 1690  
VV BOX 923: 2290



922 H: 500  
W: 1410  
L: 860



2x H: 1830  
W: 1410  
L: 860

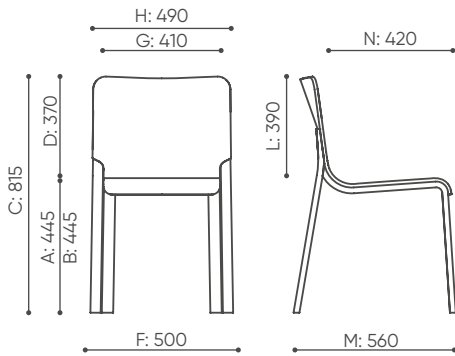
923 H: 500  
W: 1410  
L: 860

2x H: 2430  
W: 1410  
L: 860

kg (netto)	922	923
	210	253

VV BOX 922 / 923

## wei



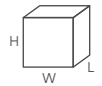
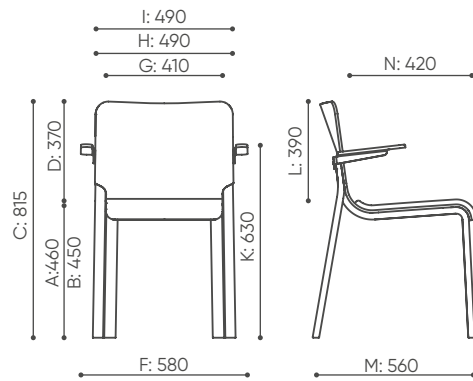
H: 860 | 1 szt.  
W: 570 | St.  
L: 610 | pc.

H: 950 | 2 szt.  
W: 600 | St.  
L: 650 | pc.



netto 6  
brutto 9

WE 715 1N



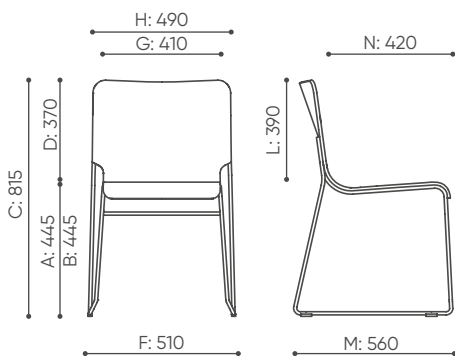
H: 860 | 1 szt.  
W: 570 | St.  
L: 610 | pc.

H: 950 | 2 szt.  
W: 600 | St.  
L: 650 | pc.



netto 7  
brutto 10

WE 720 2N



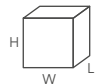
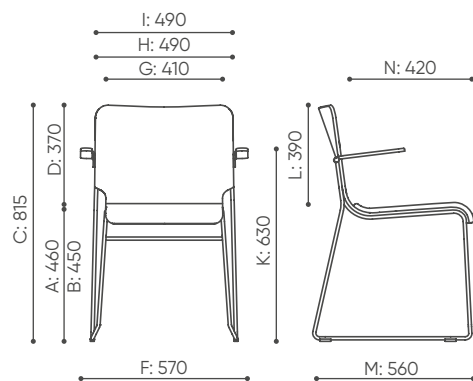
H: 860 | 1 szt.  
W: 570 | St.  
L: 610 | pc.

H: 950 | 2 szt.  
W: 600 | St.  
L: 650 | pc.



netto 7,5  
brutto 10,5

WE 271 1N



H: 860 | 1 szt.  
W: 570 | St.  
L: 610 | pc.

H: 950 | 2 szt.  
W: 600 | St.  
L: 650 | pc.

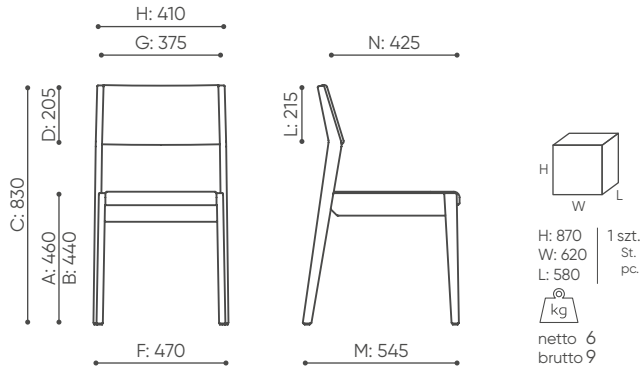


netto 10  
brutto 13

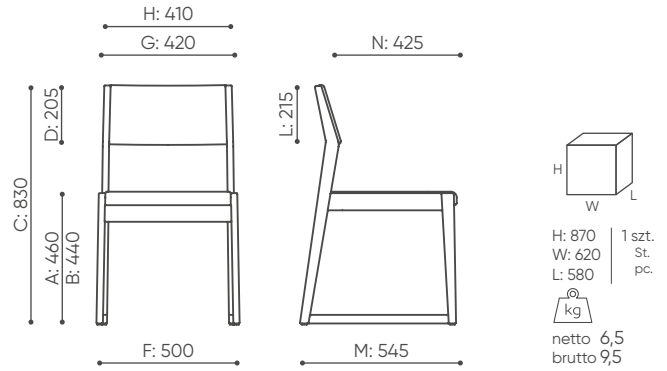
WE 270 2N

# 23% rabatt ska dras av på angivna priser

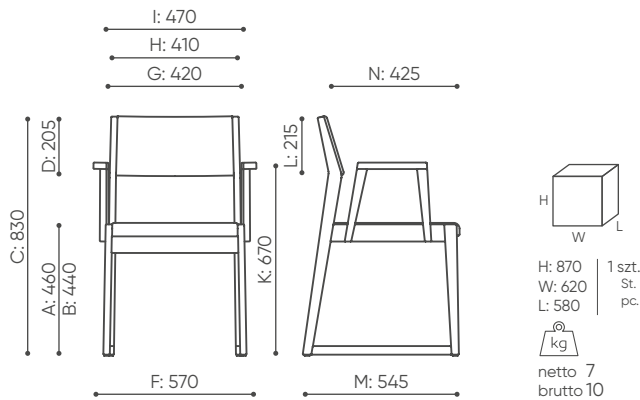
woodbe



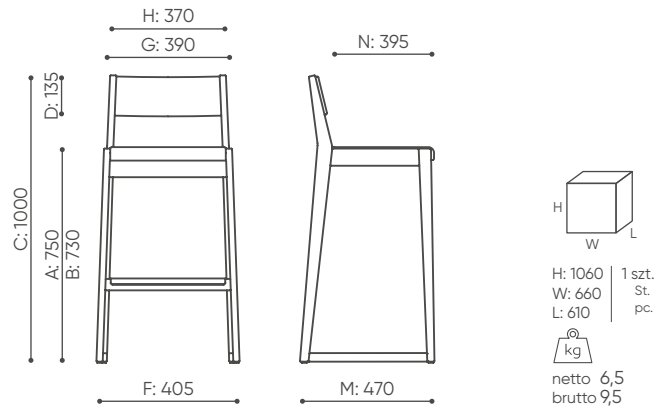
WB 815



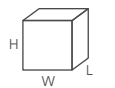
WB 871



WB 870



WB H

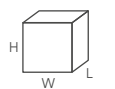


H: 500  
W: 1310  
L: 500

1 szt.  
St.  
pc.



netto 9  
brutto 14



H: 770  
W: 1310  
L: 500

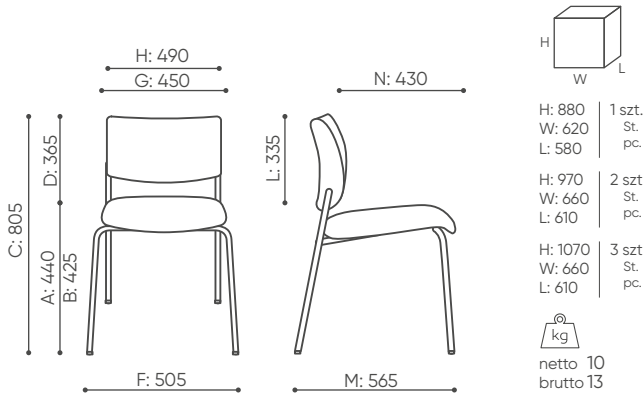
1 szt.  
St.  
pc.



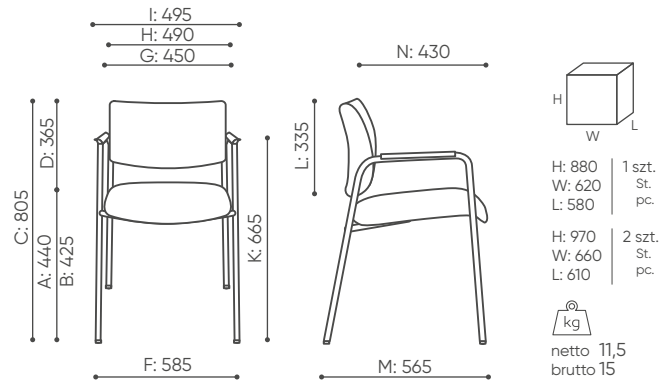
netto 14  
brutto 19

# 23% rabatt ska dras av på angivna priser

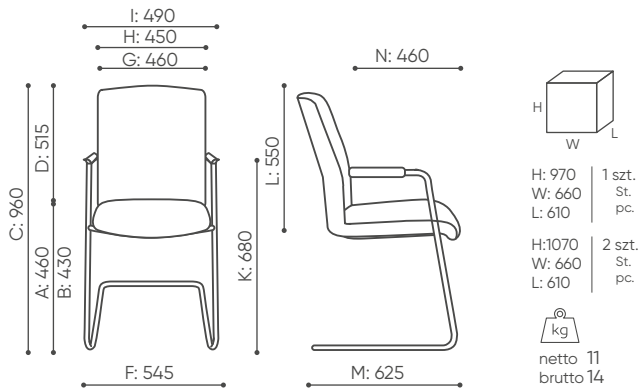
zip



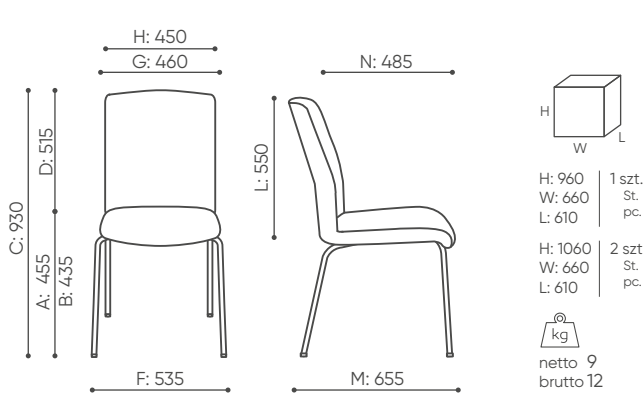
ZP 215



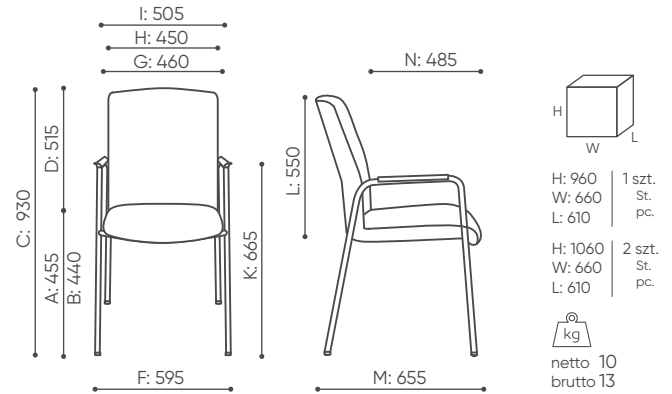
ZP 220



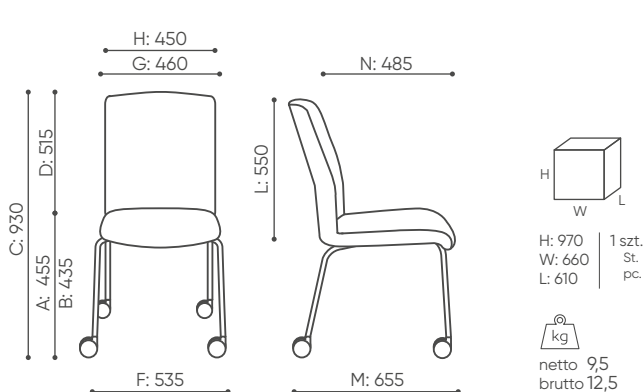
ZP 23H



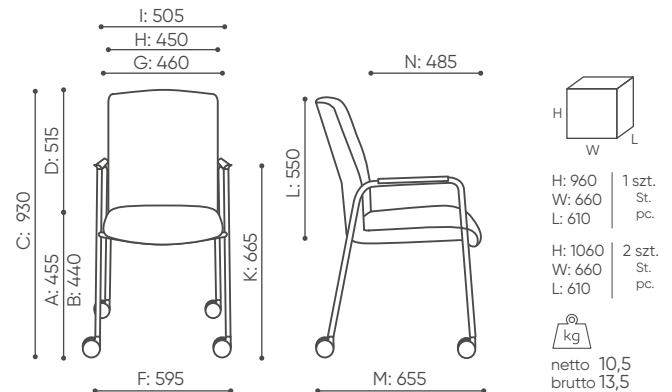
ZP 21H



ZP 22H



ZP 261H



ZP 260H



23% rabatt ska dras av på angivna priser

## ytterligare information



# 23% rabatt ska dras av på angivna priser

## Bases

**17** **corr, dual, double, eleven, lift, mate, milla, momo, orte, ovidio, ox:co**  
color: black  
material: plastic (nylon)  
diameter: 700 mm



**38** **in access, lumi, orte, ovidio, ox:co**  
color: polished (chrome effect)  
material: aluminum  
diameter: 700 mm



**18** **belt, double, momo**  
color: black  
material: nylon with fiberglass  
diameter: 700 mm



**39** **in access, lumi, orte, ovidio, ox:co**  
color: powder coated  
material: aluminum  
diameter: 700 mm



**19** **belt**  
color: grey  
material: nylon with fiberglass  
diameter: 700 mm



**40** **lumi, ox:co, footrests: booi, vieni, umm**  
color: polished (chrome effect)  
material: aluminum  
diameter: 720 mm



**22** **belt, ceo, corr, double, dual, eleven, in access, lift, lumi, mate, milla, momo, orte, ovidio, ox:co**  
color: polished (chrome effect)  
material: aluminum  
diameter: 690 mm



**41** **lumi, ox:co, footrests: booi, vieni, umm**  
color: powder coated  
material: aluminum  
diameter: 720 mm



**23** **belt, ceo, corr, double, dual, eleven, in access, lift, lumi, mate, milla, momo, orte, ovidio, ox:co**  
color: powder coated  
material: aluminum  
diameter: 690 mm



**42** **lupp**  
color: polished (chrome effect)  
material: aluminum  
diameter: 610 mm



**33<sup>SB</sup>** **belt, ceo, corr, double, dual, eleven, in access, lift, lumi, mate, milla, momo, ovidio**  
color: powder coated  
material: aluminum  
diameter: 700 mm



**43** **lupp**  
color: powder coated  
material: aluminum  
diameter: 610 mm



**35<sup>SBF</sup>** **belt, ceo, corr, double, dual, eleven, in access, lift, lumi, mate, milla, momo, ovidio**  
color: black powder coated  
material: aluminum  
diameter: 700 mm  
SBF: Flexi (enabling 3D movement)



**50** **booi, umm, vieni**  
color: polished (chrome effect)  
material: aluminum  
diameter: 820 mm



**36** **in access, lumi, orte, ovidio, ox:co**  
color: polished (chrome effect)  
material: aluminum  
diameter: 700 mm



**51** **booi, umm, vieni**  
color: powder coated  
material: aluminum  
diameter: 820 mm



**37** **in access, lumi, orte, ovidio, ox:co**  
color: powder coated  
material: aluminum  
diameter: 700 mm



# 23% rabatt ska dras av på angivna priser

## Armrests

**P21C**



**orte**

adjustment: none  
cover: leather  
construction: chromed steel

**P21P**



**orte**

adjustment: none  
cover: leather  
construction: powder painted steel

**P23C**



**lumi**

adjustment: none  
cover: leather  
construction: chromed steel

**P23P**



**lumi**

adjustment: none  
cover: leather  
construction: powder painted steel

**P24P**



**orte**

adjustment: none  
cover: none  
construction: powder painted steel

**P26P**



**lumi**

adjustment: none  
cover: none  
construction: powder painted steel

**P39C**
















**lumi**

adjustment: none  
cover: TPU overlay  
construction: polished aluminum

# 23% rabatt ska dras av på angivna priser

## Castors

<b>DEM</b> 	<b>belt, ceo, corr, double, dual, eleven, flos, hens, in access, lumi, mate, milla, momo, orte, ovidio, ox:co, zip</b> type: hard castors for soft floor diameter: 65 mm	<b>RL W4/5</b> 	<b>flos, hens, in access, lumi, momo, orte, ovidio, ox:co, zip</b> type: universal castors without brake function color: white diameter: 68 mm
<b>DEMA</b> 	<b>belt, ceo, corr, double, dual, eleven, flos, hens, in access, lumi, mate, milla, momo, orte, ovidio, ox:co, zip</b> type: hard castors for soft floor, with auto-brake diameter: 65 mm	<b>RW2</b> 	<b>cube, point</b> type: double castors, universal diameter: 37 mm
<b>DEMD</b> 	<b>belt, ceo, corr, double, dual, eleven, flos, hens, in access, lumi, mate, milla, momo, orte, ovidio, ox:co, zip</b> type: soft castors for hard floor diameter: 65 mm	<b>RT 07 G/N</b> 	<b>kyos</b> type: universal color: grey / black diameter: 60 mm
<b>DEMAD</b> 	<b>belt, ceo, corr, double, dual, eleven, flos, hens, in access, lumi, mate, milla, momo, orte, ovidio, ox:co, zip</b> type: soft castors for hard floor, with auto-brake diameter: 65 mm		<b>orte tables</b> type: double castors, universal, 2 castors with brakes + 2 castors without brakes diameter: 65 mm
<b>DEMDG</b> 	<b>belt</b> type: soft castors for hard floor diameter: 65 mm		<b>treehouse</b> type: high-quality polyamide wheel set with locking option diameter: 50 mm
<b>DEMADG</b> 	<b>belt</b> type: soft castors for hard floor, with auto-brake diameter: 65 mm		
<b>DEMD-C *</b> 	<b>ceo, corr, double, dual, eleven, in access, lumi, mate, milla, momo, orte, ovidio, ox:co</b> type: universal, chrome diameter: 65 mm  * until stocks last		
<b>DRGDB</b> 	<b>lift, lupp, ox:co small</b> type: universal with function sit & break (lock while sitting) diameter: 50 mm		

# 23% rabatt ska dras av på angivna priser

## Mediaports

IC



**leaf\_pod, selva\_pod**  
 type: inductive charger  
 color: black

IC



**quadra, plint, treehouse**  
 type: inductive charger  
 color: black

[type]1V



M1CC



**leaf\_pod, fora, nubi, quadra, plint, selva\_pod, tables hr, treehouse**

frame color: black  
 socket color: black  
 cable: 2 m, black



EIV



FIV



GIV



M1CC

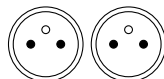


[type]2VV

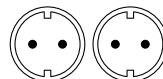


**quadra, treehouse, voo voo, voo voo 9xx**

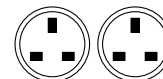
frame color: black  
 socket color: black  
 cable: 2 m, black



E2VV

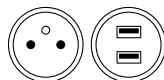


F2VV

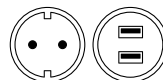


G2VV

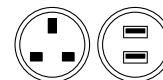
[type]2VCC



E2VCC



F2VCC



G2VCC

# 23% rabatt ska dras av på angivna priser

## Mediaports

### [type]3VHCC

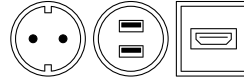


#### leaf\_pod, treehouse

frame color: black  
socket color: black  
cable: 2 m, black



E3VHCC

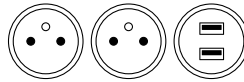


F3VHCC

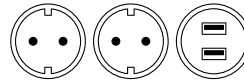


G3VHCC

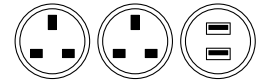
### [type]3VVCC



E3VVCC



F3VVCC



G3VVCC

### [type]4VVHRR

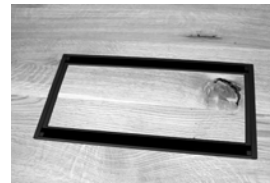


#### tb conference

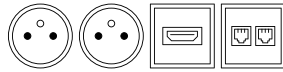
frame color: black  
socket color: black  
cable: 2 m, black

Two strips (8 modules in total)  
can be mounted in the cassette.

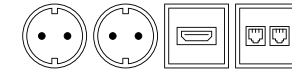
#### Frame (cassette) for the mediaport



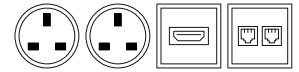
### [type]4VVCCRR



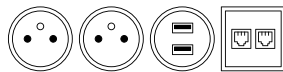
E4VVHRR



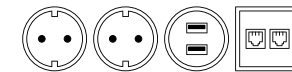
F4VVHRR



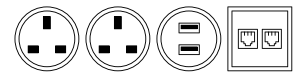
G4VVHRR



E4VVCCRR



F4VVCCRR



G4VVCCRR

## additional information

At the customer's request, it is possible to configure the sockets differently (for individual pricing).

## types of sockets



E

230V UTE



F

230V Schuko



G

230V UK



CC

2x USB charger



RR

2x RJ45



H

HDMI

# 23% rabatt ska dras av på angivna priser

EN Possibilities of using fabrics in individual products

FR Possibilités d'utilisation des tissus dans les produits individuels

SE Möjlighet att använda tyger i enskilda produkter

	1 price group / groupe de prix / prisgrupp					2 price group / groupe de prix / prisgrupp								
	bond	fenno	keimo	nice	sawana	alpa	charles	cura	era	hush	pastel	roccia	valencia	
alberi										•				
beachhouse		•					•	•			•	•		
belt	•	•	•		•	•	•	•	•		•	•	•	
booi		•				•	•					•	•	
booi workstation seat / siège/sits		•				•	•					•	•	
booi workstation wall/cloison / vägg		•				•	•				•	•		
ceo														
corr	•	•	•	•	•	•	•	•	•		•	•	•	
cube	•	•	•		•	•	•	•			•	•	•	
double	•	•	•	•	•	•	•	•	•		•	•	•	
dual	•	•	•	•	•	•	•	•	•		•	•	•	
eggo	•	•	•	•	•	•	•	•	•		•	•	•	
eleven	•	•	•	•	•	•	•	•	•		•	•	•	
epocc	•	•	•		•	•	•	•	•		•	•		
epocc lounge	•	•	•		•	•	•	•	•		•	•		
fendo	•	•	•		•	•	•	•			•	•	•	
flos		•	•			•	•	•			•	•		
flos wall/cloison / vägg		•				•	•	•	•		•	•		
fora		•				•	•	•			•	•		
fora wall/cloison / vägg		•				•	•	•			•	•		
gummy bear	•	•	•		•	•	•	•	•		•	•		
hens	•	•	•		•	•	•	•	•		•	•		
in access		•	•		•	•	•	•			•	•		
kyos	•	•	•	•	•	•	•	•	•		•	•	•	
leaf_pod wall/cloison / vägg														
leaf_pod sofa/canapé/soffan	•	•	•		•	•	•	•			•	•	•	
legvan	•	•	•		•	•	•	•			•	•	•	
lift	•	•	•	•	•	•	•	•	•		•	•		
lupp	•	•	•		•	•	•	•	•		•	•		
lumi	•	•	•		•	•	•	•	•		•	•	•	
mate	•	•	•	•	•	•	•	•	•		•	•	○	
milla	•	•	•	•	•	•	•	•	•		•	•	•	
	bond	fenno	keimo	nice	sawana	alpa	charles	cura	era	hush	pastel	roccia	valencia	

# 23% rabatt ska dras av på angivna priser

• A point means that the product can be made in the fabric.  
 Un point signifie que le produit peut être fabriqué dans le tissu.  
 Pricken att produkten i en given indikerar ett tyg.

• A point means that the product can be made in the fabric.  
 Un point signifie que le produit peut être fabriqué dans le tissu.  
 Pricken att produkten i en given indikerar ett tyg.

3 price group / groupe de prix / prisgrupp								4 price group / groupe de prix / prisgrupp			5 price group / groupe de prix / prisgrupp		
valencia SD	ally	blazer	easy	oceanic	rhythm	silvertex	synergy	heritage	remix	leather / cuir / läder	accessoire	steelcut	
		•											alberi
	•	•	•	•			•		•			•	beachhouse
•	•	•	•	•	•	•	•	•	•	•		•	belt
•	•	•	•	•			•	•	•	•		•	booi
•	•	•	•	•			•	•	•	•		•	booi workstation seat / siège / sits
	•	•		•			•	•	•			•	booi workstation wall / cloison / vägg
	•	•	•				•		•	•			ceo
•	•	•	•	•	•	•	•	•	•	•	•	•	corr
•	•	•	•	•	•	•	•	•	•	•	•	•	cube
•	•	•	•	•	•	•	•	•	•	•		•	double
•	•	•	•	•	•	•	•	•	•	•		•	dual
•	•	•	•	•			•	•	•	•	•	•	eggo
•	•	•	•	•			•	•	•	•		•	eleven
	•	•	•	•			•	•	•	•	•	•	epocc
	•	•	•	•			•	•	•	•	•	•	epocc lounge
•	•	•	•	•			•	•	•	•		•	fendo
	•	•	•	•			•	•	•	•	•	•	flos
	•	•	•	•			•	•	•		•	•	flos wall / cloison / vägg
	•	•	•	•			•	•				•	fora
	•	•	•	•			•	•				•	fora wall / cloison / vägg
	•	•	•	•			•	•	•	•	•	•	gummy bear
	•	•	•	•	•	•	•	•	•	•	•	•	hens
	•	•	•	•	•	•	•	•	•	•	•	•	in access
•	•	•	•	•	•	•	•	•	•	•	•	•	kyos
		•					•						leaf_pod wall / cloison / vägg
•	•	•	•	•			•	•	•	•	•	•	leaf_pod sofa / canapé / soffan
•	•	•	•	•			•	•	•	•	•	•	legvan
	•	•	•	•	•	•	•	•	•	•	•	•	lift
	•	•	•	•	•	•	•		•	•		•	lupp
•	•	•	•	•			•	•	•	•	•	•	lumi
○	•	•	•	•	○	•	•	•	•	•	•	•	mate
•	•	•	•	•	•	•	•	•	•	•	•	•	milla
valencia SD	ally	blazer	easy	oceanic	rhythm	silvertex	synergy	heritage	remix	leather / cuir / läder	accessoire	steelcut	



# 23% rabatt ska dras av på angivna priser

EN Possibilities of using fabrics in individual products

FR Possibilités d'utilisation des tissus dans les produits individuels

SE Möjlighet att använda tyger i enskilda produkter

	1 price group / groupe de prix / prisgrupp					2 price group / groupe de prix / prisgrupp								
	bond	fenno	keimo	nice	sawana	alpa	charles	cura	era	hush	pastel	roccia	valencia	
momo	●	●	●	●	●	●	●	●	●		●	●	●	
nubi		●	●			●	●	●				●	●	
nubi wall /cloison/vägg		●				●	●	●				●		
orte 3DH	●	●	●		●		●	●	●			●	●	
orte AH	●	●	●		●	●	●	●	●			●	●	
orte	●	●	●	●	●	●	●	●	●		●	●	●	
ox:co	●	●	●		●	●	●	●			●	●	●	
ox:co small	●	●	●		●	●	●	●			●	●	●	
plint	●	●	●		●	●	●	●			●	●	●	
plint wall /cloison/vägg		●				●	●	●				●		
point	●	●	●		●	●	●	●			●	●	●	
quadra	●	●	●		●	●	●	●			●	●	●	
quadra wall /cloison/vägg		●				●	●	●			●	●		
quadra box		●				●	●	●			●	●		
saar	●	●	○	○	●	●	●	○	○		●	●	○	
selva free, pod, sky, wall	●	●			●	●	●	●	●	●	●	●		
selva desk, hang		●				●	●	●			●	●		
shell	●	●			●	●	●	●	●	●	●	●		
silent block	●	●			●	●	●	●	●	●	●	●		
sky_line	●	●	●	●	●	●	●	●	●		●	●	●	
social swing seat /siège/sits	●	●			●	●	●	●			●	●		
social swing wall /cloison/vägg	●	○			○		●	●			●	●		
spin	●	●	●	●	●	●	●	●	●		●	●	●	
treehouse		●				○	○				●	●	●	
u_floe	●	●	●		●	●	●	●			●	●	●	
umm		●				●	●	●			●	●		
vieni		●				●	●	●			●	●		
voo voo		●	●		●	●	●	●			●	●	●	
voo voo 9xx		●	●			●	●	●			●	●	●	
wei	●	●	●	●	●	●	●	●	●		●	●	●	
woodbe	●	●	●	●	●	●	●	●			●	●	●	
zip	●	●	●	●	●	●	●	●			●	●		
	bond	fenno	keimo	nice	sawana	alpa	charles	cura	era	hush	pastel	roccia	valencia	

# 23% rabatt ska dras av på angivna priser

- A point means that the product can be made in the fabric.  
Un point signifie que le produit peut être fabriqué dans le tissu.  
Pricken att produkten i en given indikerar ett tyg.

3 price group / groupe de prix / prisgrupp								4 price group / groupe de prix / prisgrupp			5 price group / groupe de prix / prisgrupp		
valencia SD	ally	blazer	easy	oceanic	rhythm	silvertex	synergy	heritage	remix	leather / cuir / läder	accessoire	steelcut	
•	•	•	•	•	○	•	•	•	•	•	•	•	momo
•	•	•				•	•	•	•		•	•	nubi
	•	•					•	•	•		•	•	nubi wall / cloison/vägg
•	•	•	•	•		•	•		•	•			orte 3DH
•	•	•	•	•		•	•		•	•		•	orte AH
•	•	•	•	•	•	•	•	•	•	•	•	•	orte
•	•	•	•	•		•	•	•	•	•	•	•	ox:co
•	•	•	•	•		•	•	•	•	•	•	•	ox:co small
•	•	•	•	•		•	•	•	•	•	•	•	plint
	•	•	•	•			•		•			•	plint wall / cloison/vägg
•	•	•	•	•	•	•	•	•	•	•	•	•	point
•	•	•	•	•		•	•	•	•	•	•	•	quadra
	•	•	•	•			•		•			•	quadra wall / cloison/vägg
	•	•	•	•			•		•			•	quadra box
○	•	•	•	•		○	•	•	•	○	○	•	saar
	•	•	•	•	•		•	•	•		•	•	selva free, pod, sky, wall
	•	•	•	•	•		•		•		•	•	selva desk, hang
	•	•	•	•			•	•	•		•	•	shell
	•	•	•	•			•	•	•			•	silent block
•	•	•	•	•		•	•	•	•	•	•	•	sky_line
•	•	•	•	•		•	•	•	•	○		•	social swing seat / siège/sits
	•	•	•	•			•		•			•	social swing wall / cloison/vägg
•	•	•	•	•		•	•	•	•	•	•	•	spin
•	•	•	•	•		•	•		•		○	•	treehouse
•	•	•	•	•		•	•	•	•	•	•	•	u_floe
	•	•	•	•			•	•	•			•	umm
	•	•	•	•		•	•	•	•	•	•	•	vieni
•	•	•	•	•		•	•	•	•	•		•	voo voo
•	•	•	•	•		•	•		•	•		•	voo voo 9xx
•	•	•	•	•		•	•	•	•	•		•	wei
•	•	•	•	•		•	•	•	•	•		•	woodbe
	•	•	•	•	•	•	•	•	•	•	•	•	zip
valencia SD	ally	blazer	easy	oceanic	rhythm	silvertex	synergy	heritage	remix	leather / cuir / läder	accessoire	steelcut	

# 23% rabatt ska dras av på angivna priser

**Fabric consumption**  
**Consommation de tissu**  
**Förbrukning av tyg**

FC - approximate fabric consumption in running meters (roll width: 1,40 m)  
 CT - consommation approximative de tissu en mètres courants (largeur du rouleau: 1,40 m)  
 FT - ungefärlig förbrukning av tyg i löpmeter (rullbredd: 1,40 m)

collection	model	FC/CT	collection	model	FC/CT/FT	collection	model	FC/CT/FT	
<b>alberi</b>	ALSC 1580	3,6		LP SFF 302	3,2	<b>plint</b>	PL P	1,5	
	ALSC 1110	2,6		LP SFF 320	4		PL S	2,3	
<b>beachhouse</b>	BH	20,9		LP SFF 321	4,8		PL SA	3,8	
	BH W	11,6		LP SFF 322	4,8		PL C	2,7	
<b>booi</b>	BO 2	2,8		LP SFF 330	4,4		PL WB 10	1,8	
	BO 3	3,5		LP SFF 331	5,2		PL WB 15	2,5	
	BO W 2	1,3		LP SFF 332	5,2		PL WB 20	3,3	
	BO W 3	1,9	<b>legvan</b>	LG 421	3,2		PL WB 30	5	
	BO P	0,9			LG 422	4,2		PL WR/L	1,9
	BOS BASE	7,8		LG 423	5,2	<b>point</b>	POP 450	0,9	
<b>ceo</b>	CO 103	1,7		LG 401	1,9			POP 900	2,2
<b>corr</b>	CJ 102	0,8		LG 402	3,2		POP 1200	2,7	
	CJ 103	1,2		LG 403	4,5	<b>quadra</b>	QD 421	5	
<b>cube</b>	CUB 425	1		LG 410	1,3			QD 422	6,3
	CUB 695	1,5		LG 420	2		QD P690	1,7	
	CUB 965	1,9		LG 430	2,7		QD PO690	2,5	
<b>double</b>	DB 102	0,9		LG 45	2,1		QD P1650	3,1	
<b>dual</b>	DU 102	1,1		LG 90	2,5		QD C	2,5	
	DU 103	1,5		LG 180	2,8		QD T690B	1,6	
<b>eggo</b>	EG 2N	0,7		LG 45 1 IN	3,1		QD R45M	3,1	
<b>eleven</b>	EL 102	0,8		LG 45 1 OUT	3,6		QD RO45 M IN	3,7	
	EL 103	1,2		LG 90 1 IN	3,5		QD RO45 M OUT	4,6	
<b>epocc</b>	EP	0,9		LG 90 1 OUT	4,1		QD R90	2,8	
<b>fendo</b>	FD 4N	1,3		LG 180 1 IN	3,6		QD RO90 IN	3,9	
	FD 2N	0,9	<b>lift</b>	LF	0,9		QD RO90 OUT	4,9	
<b>gummy bear</b>	GB P	0,7	<b>lupp</b>	LUP	0,7		QD R45 S	2,1	
	<b>hens</b>	HS 2N	0,6	<b>lumi</b>	LM 1	1,2		QD RO45 S IN	3
		HS 4N	1		LM 2	1,4		QD RO45 S OUT	3,4
	HS H 4N	1,3		LM 3	1,6		QD P45	1,4	
<b>in access</b>	AC103	2,2	<b>mate</b>	MT 102	1,4		QD PO45 IN	1,6	
	AC102	2		MT 103	2		QD PO45 OUT	1,9	
	AC220	1,7		MT 220	1,3		QD P1 / QD P1B	2,1	
<b>kyos</b>	KY 2N	0,9	<b>milla</b>	ML 102	0,8		QD SC490	1,3	
	KY 3N	0,9		ML 103	1,2		QD SC690	1,7	
<b>leaf_pod</b>	LPSFF 0	1,3	<b>momo</b>	MO 1T2	1,6		QD SC1650	3,6	
	LP SFF 100	1,6		MO 2N	0,8		QD SC2150	4,5	
	LP SFF 101	2,4		MO 3N	1,6		QD SC2340	4,8	
	LP SFF 102	2,4		MO H	0,8		QD SC3030	6,2	
	LP SFF 110	2,9	<b>nubi</b>	NB PO23	7,1	<b>saar</b>	SM PF S1	0,7	
	LP SFF 111	3,7		NB P18	3,5			SM PF S2	0,9
	LP SFF 112	3,7		NP PO18	4,9			SM PF S3	1
	LP SFF 200	2		NB P12	2,6			SM PF S4	1,9
	LP SFF 201	2,8		NB PO12	3,8			SM PA1	0,7
	LP SFF 202	2,8		NB SC16	4,6		SM PA2	1,2	
	LP SFF 210	3,2		NB SC12	2,9		SM PA3	1,6	
	LP SFF 220	3,6	<b>orte</b>	OT 3DH	1,1	<b>selva</b>	SV PSF8	1,2	
	LP SFF 211	4		OT AH	1,1			SV PSF16	2
	LP SFF 221	4,4		OT 2N	0,7			SV PSF12	1,6
	LP SFF 212	4		OT 3N	0,7			SV PSFD12	1,6
LP SFF 222	4,4		OT 4N	0,8			SV PSC18	2,2	
LP SFF 300	2,4	<b>ox:co</b>	OX	1,6		SV PSC6	1		
LP SFF 301	3,2		OX S	1,3		SV PSC12	1,6		

# 23% rabatt ska dras av på angivna priser

**Fabric consumption**  
**Consommation de tissu**  
**Förbrukning av tyg**

FC - approximate fabric consumption in running meters (roll width: 1,40 m)  
 CT - onsommation approximative de tissu en mètres courants (largeur du rouleau: 1,40 m)  
 FT - ungefärlig förbrukning av tyg i löpmeter (rullbredd: 1,40 m)

collection	model	FC/CT	collection	model	FC/CT/FT	collection	model	FC/CT/FT
	SV PSCD6	1		SBW H20	0,8		UF 2111	6,1
	SV PSCD12	1,6		SBW H30	1		UF 31000	3,6
	SV LD R60	1		SBW H60	1,4		UF 31100	5,2
	SV LD R120	1,6		SB LD R60	1		UF 31110	6,6
	SV LD S60	1		SB LD R120	1,6		UF 31111	8
	SV LD S120	1,6		SB LD S60	1,3		UF 100	1,4
	SV LD RC180	2,2		SB LD S120	1,6		UF 101	3
	CELL SV SC12 BC	3,7		SB LD P60	1,3		UF 2000	2,1
	CELL SV SC8 BC	3,7		SB LD P105	1,8		UF 2010	3,7
	LEAF SV SC8T BC	3,7		SB LD RC120	1,6		UF 2011	5,1
	CELL SV SC1200	3,7		SB LD R120H	1,6		UF 30000	2,6
	CELL SV SC800	3,7		SB LD H60	1,4		UF 30100	4,2
	LEAF SV SC800T	3,7	<b>sky line</b>	SH 2N	0,7		UF 30110	5,6
	SV DK80 H1	1,1	<b>social swing</b>	SSR SOFA	4,2		UF 30111	7
	SV DK80 H2	1,1	<b>spin</b>	SNP / SNR LU	1,5		UF P2	1,1
	SV DK120 H1	1,5		SN H	0,7		UF BOX	1,6
	SV DK120 H2	1,5		SN HB1	0,8	<b>vieni</b>	VE 102	2,6
	SV DK140 H1	1,7	<b>treehouse</b>	THS 1 ScW	8,4		VE 103	2,8
	SV DK140 H2	1,7		THS 1 ScZ	9,1		VE P	1
	SV DK160 H1	1,9		THS 1 Si	0,7	<b>voo voo</b>	VV 421	3,6
	SV DK160 H2	1,9		THS 1 Tb	0,8		VV 422	4,6
	SV DK180 H1	2,1		THS 2 ScZ	15,5		VV 423	5,9
	SV DK180 H2	2,1		THS 2 ScW	15		VV 401	1,9
	SV HN 12 H6	1,5		THS 2S Si	1,2		VV 402	3,2
	SV HN 12 H5	1,5		THS 2SF Si + Op	5		VV 403	4,6
	SV HN 6 H5	0,9		TH 2 ScW	3,6		VV CO1	2,9
	SV HN 6 H12	1,6		TH 2 ScZ	4,5		VV C	2,7
	SV HN 5 H12	1,4		TH 2SC ScW	6,6		VV P600	1,6
	SV HN 5 H6	0,8		TH 2SC ScZ	6,6		VV P1200	2,5
	SV HN 6 H6	0,9		TH 2SF Si + Op	5		VV 921	7,8
	SV HN 5 H5	0,8		TH 4 ScW	18,4		VV 922	9,7
<b>silent block</b>	SBS S120	1,6		TH 4 ScZ	15,5		VV 923	11,5
	SBS P60	1,3		TH 4 Si + Op	10		VV 901	3,7
	SBS P105	1,8		TH PF	1,6		VV 902	5,5
	SBS H60	1,4	<b>u_floe</b>	UF 120	3,4		VV 903	7
	SBS RC120	1,6		UF 121	5		VV BOX 922	22,5
	SBS R120	1,6		UF 2200	4,1		VV BOX 923	26,1
	SBW S30	0,7		UF 2210	5,7		<b>wei</b> WE	0,7
	SBW S60	1,3		UF 2211	7,1	<b>woodbe</b> WB	0,6	
	SBW S120	1,6		UF 32000	4,6	<b>zip</b> ZP	0,9	
	SBW RC120	1,6		UF 32100	6,2		ZP H	1,4
	SBW P60	1,3		UF 32110	7,6			
	SBW P105	1,8		UF 32111	9			
	SBW R60	1		UF 110 L	2,4			
	SBW R120	1,6		UF 111 L	4			
	SBW R60H	1		UF 2100	3,1			
	SBW R120H	1,6		UF 2110	4,7			

The actual amount of fabric consumption for a single product may change depending on the size of the order.

Before accepting the entrusted fabric, it is necessary to perform a test for which an additional amount of fabric is needed.

La quantité réelle de consommation de tissu pour un seul produit peut changer en fonction de la taille de la commande.





Avant d'accepter le tissu confié, il est nécessaire d'effectuer un test pour lequel une quantité supplémentaire de tissu est nécessaire.


Den faktiska mängden tyg som används för en enskild produkt kan variera beroende på beställningens storlek.


Innan det anförtrodda tyget godkänns är det nödvändigt att utföra ett test för vilket en extra mängd tyg behövs.

# 23% rabatt ska dras av på angivna priser

Stacking of conference chairs  
Empilage de chaises de conférence  
Stapling av konferensstolar

collection	model			collection	model			
<b>eggo</b>	EG 215 1N	8	15	<b>momo</b>	MO 220 2N/3N	4	4	
	EG 215 2N	8	15		MO 230 2N/3N	4	4	
	EG 220 1N	8	15		MO 260 2N/3N	4		
	EG 220 2N	8	15		MO H	4		
	EG 271 1N/2N	6	15		MO HN	4		
	EG H 1N/2N	3			<b>orte</b>	OT 215 1N	10	10
<b>epocc</b>	EP 215	5		OT 215 2N/3N		10	10	
	EP 220	5		OT 215 4N/4N 3D		3		
	EP H	3		OT 215 A 1N		10	10	
	EP HN	3		OT 215 A 2N		10	10	
<b>fendo</b>	FD 215 1N	6		OT 215 A 4N		3		
	FD 215 2N/4N/2M	4		OT 220 1N		10	10	
	FD 220 1N	6		OT 220 2N/3N		10	10	
	FD 220 2N/4N/2M	4		OT 220 1N/2N/3N + P		5		
	FD 270 1N	8	25	OT 220 4N/4N 3D		3		
	FD 270 2N/4N/2M	4		OT 220 4N/4N 3D + P	3			
	FD 271 1N	8	25	OT 220 A 1N	10	10		
	FD 271 2N/4N/2M	4		OT 220 A 2N	10	10		
<b>hens</b>	HS 215 1N/2N/4N	4		OT 220 A 1N/2N + P	5			
	HS 215 H 1N/2N/4N	4		OT 220 A 4N	3			
	HS 220 1N/2N/4N	4		OT 220 A 4N + P	3			
	HS 220 H 1N/2N/4N	4		OT HS 1N	4			
	HS 220P 1N/2N/4N	4		OT H 1N/4N	4			
	HS 220P H 1N/2N/4N	4		OT H 4N 3D	4			
	HS 230 1N/2N/4N	4		<b>sky_line</b>	SK 220 1N	10	10	
	HS 230 H 1N/2N/4N	4			SK 220 2N	6	6	
	HS 231 1N/2N/4N	4			SK 270 1N	10	10	
	HS 231 H 1N/2N/4N	4			SK 270 2N	6	6	
	HS 260 1N/2N/4N	4		<b>split</b>	SP 215	6		
	HS 260 H 1N/2N/4N	4			<b>wei</b>	WE 270 1N	6	
	HS 261 1N/2N/4N	4				WE 270 2N	4	
	HS 261 H 1N/2N/4N	4				WE 271 1N	6	
<b>kyos</b>	KY 215 1N	6	6	WE 271 2N		4		
	KY 215 2N/3N	4		WE 715 1N	6			
	KY 215 2M	4	4	WE 715 2N	4			
	KY 220 1N	4	6	WE 720 1N	6			
	KY 220 2N/3N	4		WE 720 2N	4			
	KY 220 2M	4	4	<b>woodbe</b>	WB 815 2N/3N	4		
	KY 230 1N	4	5		<b>zip</b>	ZP 215	4	
	KY 230 2N/3N	4				ZP 220	4	
	KY 230 2M	4	4			ZP 21H	4	
	KY 260 1N/2N/3N/2M	4		ZP 22H		4		
<b>mate</b>	MT 220	5		ZP 23H	3			
	MT 230	5						

 maksymalna liczba w sztaplu  
maximum number in a stack  
maximale Anzahl pro Stapel

 maksymalna liczba na wózku  
maximum number on a trolley  
maximale Anzahl pro Wagen

# 23% rabatt ska dras av på angivna priser

Products in accordance with actual norms

Produits conformes aux normes actuelles

Produkternas överensstämmelse med gällande standarder

<b>beachhouse</b>	PN-EN 1728:2012	PN-EN 16139:2013_07	PN-EN 1022:2007	PN-EN 12521:2016_02	PN-EN 1730:2013_04				
<b>booi</b>	PN-EN 16121+A1:2017-11	PN-EN 16139:2013_07//AC:2013-09	PN-EN 1022:2019-03	PN-EN 1335-1:2020-09	PN-EN 1335-2:2019-03				
<b>cave</b>	PN-EN 1728:2012	PN-EN 16139:2013_07	PN-EN 1022:2007	PN-EN 12521:2016_02					
<b>ceo</b>	PN-EN 1335-1:2020-09	PN-EN 16139:2013_07	PN-EN 1335-2:2019-3	PN-EN 1022:2019-03					
<b>corr</b>	PN-EN 1335-1:2020-09	PN-EN 16139:2013_07//AC:2013-09	PN-EN 1335-2:2019-3	PN-EN 1022:2019-03					
<b>cube</b>	PN-EN 1728:2012	PN-EN 16139:2013_07	PN-EN 1022:2007						
<b>double</b>	PN-EN 1728:2012	PN-EN 16139:2013-07//AC:2013-09	PN-EN 1022:2019-03	PN-EN 1335-1:2020-09					
<b>dual</b>	PN-EN 1335-1:2020-09	PN-EN 16139:2013_07//AC:2013-09	PN-EN 1335-2:2019-3	PN-EN 1022:2019-03					
<b>eleven</b>	PN-EN 1335-1:2020-09	PN-EN 16139:2013_07//AC:2013-09	PN-EN 1335-2:2019-3	PN-EN 1022:2019-03					
<b>epocc</b> EP 215, 220, 220P, H, HN	PN-EN 1335-1:2020-09	PN-EN 16139:2013_07//AC:2013-09	PN-EN 1335-2:2019-3	PN-EN 1022:2019-03					
<b>fendo</b>	PN-EN 1022:2019-03	PN-EN 16139:2013_07//AC:2013-09	PN-EN 13200-4:2007	PN-EN 12727:2016-12	PN-EN 1021-1:2014-12	PN-EN 1021-2:2014-12			
<b>gummy bear</b>	PN-EN 1022:2019-03	PN-EN 16139:2013_07//AC:2013-09	PN-EN 12520:2016-02	PN-EN 581-1:2017-04	PN-EN 581-1:2016-02				
<b>hens</b>	PN-EN 1022:2019-03	PN-EN 16139:2013_07//AC:2013-09	PN-EN 1335-2:2019-3						
<b>in access</b>	PN-EN 1335-1:2020-09	PN-EN 16139:2013_07//AC:2013-09	PN-EN 1335-2:2019-3	PN-EN 1022:2019-03					
<b>kyos</b>	PN-EN 1729-1:2016-02	PN-EN 1729-2+A1:2016-02							
<b>leaf_pod</b>	PN-EN 1728:2012	PN-EN 16139:2013-07//AC:2013-09	PN-EN 1022:2019-03	PN-EN 1335-2:2019-3	PN-EN 1730:2013-04	PN-EN 527-2+A1:2019-08			
<b>legvan</b>	PN-EN 1022:2007	PN-EN 16139:2013_07	PN-EN 1730:2002	PN-EN 12521:2009					
<b>lift</b> LF 10R	PN-EN 1728:2012	PN-EN 16139:2013_07	PN-EN 1022:2007						
<b>lumi</b>	PN-EN 1335-1:2020-09	PN-EN 16139:2013_07//AC:2013-09	PN-EN 1335-2:2019-3	PN-EN 1022:2019-03					
<b>lupp</b>	PN-EN 1335-1:2020-09	PN-EN 16139:2013_07//AC:2013-09	PN-EN 1335-2:2019-3	PN-EN 1022:2019-03					
<b>mate</b> MT 102, MT 103	PN-EN 1335-1:2020-09	PN-EN 16139:2013_07//AC:2013-09	PN-EN 1335-2:2019-3	PN-EN 1022:2019-03					
<b>mate</b> MT 220, MT 230	PN-EN 1022:2019-03	PN-EN 16139:2013_07//AC:2013-09							
<b>milla</b>	PN-EN 1335-1:2020-09	PN-EN 16139:2013_07//AC:2013-09	PN-EN 1335-2:2019-3	PN-EN 1022:2019-03					
<b>momo</b>	PN-EN 1335-1:2020-09	PN-EN 16139:2013_07//AC:2013-09	PN-EN 1335-2:2019-3	PN-EN 1022:2019-03	PN-EN 1021-1:2014-12	PN-EN 1021-2:2014-12			
<b>mork</b>	PN-EN 1335-1:2020-09	PN-EN 16139:2013_07//AC:2013-09	PN-EN 1335-2:2019-3	PN-EN 1022:2019-03					
<b>orte</b>	PN-EN 1335-1:2020-09	PN-EN 16139:2013_07//AC:2013-09	PN-EN 1335-2:2019-3	PN-EN 1022:2019-03	PN-EN 1021-1:2007	PN-EN 1021-2:2007	PN-88/B-02855:1988	DIN EN 16139:2014-03	AfPS GS 2014-01 PAK
<b>orte 3DH</b>	PN-EN 1728:2012	PN-EN 16139:2013-07//AC:2013-09	PN-EN 1022:2019-03	PN-EN 1335-1:2020-09	PN-EN 1335-2:2019-3				
<b>ovidio</b>	PN-EN 1335-1:2020-09	PN-EN 16139:2013_07//AC:2013-09	PN-EN 1335-2:2019-3	PN-EN 1022:2019-03					
<b>ovidio</b> OV 102	ANSI-BIFMA X5.1-2017/15	ANSI-BIFMA X5.1-2017/9	ANSI-BIFMA X5.1-2017/16	ANSI-BIFMA X5.1-2017/5	ANSI-BIFMA X5.1-2017/6	ANSI-BIFMA X5.1-2017/7	ANSI-BIFMA X5.1-2017/10		
<b>ox:co</b>	PN-EN 1335-2:2019-3	PN-EN 16139:2013_07//AC:2013-09	PN-EN 1022:2019-03						
<b>ox:co small</b>	PN-EN 1728:2012	PN-EN 16139:2013-07//AC:2013-09	PN-EN 1022:2019-03	PN-EN 1335-1:2020-09	PN-EN 1335-2:2019-3				

# 23% rabatt ska dras av på angivna priser

Products in accordance with actual norms

Produits conformes aux normes actuelles

Produkternas överensstämmelse med gällande standarder

<b>plint</b> sofas	PN-EN 1022:2019-03	PN-EN 16139:2013_07/ AC:2013-09	PN-EN 12520:2016-02	PN-EN 1021-1:2014-12				
<b>plint</b> tables	PN-EN 15372:2016-12	PN-EN 12521:2016-02						
<b>point</b>	PN-EN 1728:2012	PN-EN 16139:2013_07	PN-EN 1022:2007					
<b>quadra</b> sofas	PN-EN 1022:2019-03	PN-EN 16139:2013_07/ AC:2013-09	PN-EN 12520:2016-02	PN-EN 1021-1:2014-12				
<b>quadra</b> tables	PN-EN 1022:2019-03	PN-EN 16139:2013_07/ AC:2013-09	PN-EN 12520:2016-02					
<b>quadra</b> phonebox	PN-EN 1728:2012	PN-EN 16139:2013_07	PN-EN 1022:2007	PN-EN 1730:2013_04	PN-EN 12521:2009			
<b>quadra</b> standing box	PN-EN 1022:20019-03	PN-EN 16139:2013_07/ AC:2013-09	PN-EN 12521:2016-02	PN-EN 14073-3:2006	PN-EN 16121+A1:2017-11			
<b>saar</b>	PN-EN 16121:2013_12	PN-EN 16122:2012	PN-EN 14749:2016_04	PN-EN 14073-3:2006	PN-EN 14074:2006	PN-EN 1728:2012	PN-EN 16139:2013-07	PN-EN 1022:2019-3
<b>selva</b> desk	PN-EN ISO 354:2005	ISO 20189:2018						
<b>selva</b> free, wall, sky	PN-EN 1021-1:2014	PN-EN 1021-2:2014	PN-EN ISO 354:2005	DIN EN 66084:2003-07 (P-b, P-c)				
<b>silent block</b> wall	PN-EN 1021-1:2014	PN-EN 1021-2:2014						
<b>silent block</b> sky	PN-EN 16122:2012	PN-EN 16121+A1:2017-11						
<b>sky_line</b>	PN-EN 1022:2019-03	PN-EN 16139:2013_07/ AC:2013-09	PN-EN 1335-1:2020-09	PN-EN 1335-1:2019-03				
<b>social swing</b>	PN-EN 581-1:2017_04	PN-EN 581-2:2016_02	PN-EN 1728:2012	PN-EN 16139:2013_07	PN-EN 12520:2016_02	PN-EN 1022:2019-03		
<b>spin</b>	PN-EN 1022:2019-03	PN-EN 16139:2013_07/ AC:2013-09	PN-EN 1335-2:2019-3					
<b>split</b> SP 215, 216	PN-EN 1335-2:2019-02	PN-EN 16139:2013_07/ AC:2013-09	PN-EN 1022:2019-3	PN-EN 12520:2016-02				
<b>tables coffee</b> TB SQ	PN-EN 1730:2013_04	PN-EN 12521:2016_02						
<b>treehouse</b>	PN-EN 1022:2019-03	PN-EN 16139:2013_07/ AC:2013-09	PN-EN 12520:2016_02	PN-EN 12521:2016_02	PN-EN 1021-1:2014-12	PN-EN 1021-2:2014-12	PN-EN ISO 354:2005	ISO 20189:2018
<b>u_floe</b>	PN-EN 1022:2019-03	PN-EN 16139:2013_07/ AC:2013-09	PN-EN 12520:2016_02	PN-EN 12521:2016_02				
<b>umm</b> UM W 702, W 703, W P26	PN-EN 1022:2019-03	PN-EN 16139:2013_07/ AC:2013-09	PN-EN 1335-1:2020-02	PN-EN 1335-2:2019-02				
<b>vieni</b>	PN-EN 1022:2019-03	PN-EN 16139:2013_07/ AC:2013-09	PN-EN 1335-1:2020-09	PN-EN 1335-2:2019-02				
<b>voovoo</b> sofas	PN-EN 1022:2019-03	PN-EN 16139:2013_07/ AC:2013-09	PN-EN ISO 354:2005	PN-ISO 10053:2001				
<b>voovoo</b> tables	PN-EN 12521:2016_02							
<b>wei</b>	PN-EN 1022:2019-03	PN-EN 16139:2013_07/ AC:2013-09	PN-EN 1335-2:2019-3	PN-EN 1729-1:2016-02	PN-EN 1729-2+A1:2016-02			
<b>zip</b>	PN-EN 1022:2019-03	PN-EN 16139:2013_07/ AC:2013-09	PN-EN 1335-1:2020-09	PN-EN 1335-2:2019-3				