

Statligt Ramavtal - Möbler och inredning

Delområde - Möten och paus

Ramavtalsnummer 23.3-5834-2022-007

Vilax - Produktlista nr 1



Kinnarps®

20 % rabatt ska dras av på angivna priser.

Kontaktuppgifter



SUCCESSFUL INTERIORS

Kinnarps AB

521 88 Kinnarp
0515 - 380 00

Kontakt avtalsfrågor

Fredrik Ek
0515 - 380 59

E-postadress för avrop

avrop.kammarkollegiet@kinnarps.se

Kinnarps Showrooms

ARVIKA	Blåstervägen 3 671 41 ARVIKA 0570-71 17 70	KIRUNA	Triangelvägen 2 981 38 KIRUNA 0980-804 00	SUNDSVALL	Tegelvägen 18 853 50 SUNDSVALL 060- 14 48 40
BORÅS	Företagsgatan 14 (Viared) 504 64 BORÅS 033-44 73 73	KRISTIANSTAD	Karlgatan 45 291 59 KRISTIANSTAD 044-10 10 10	SÖDERTÄLJE	Hantverksvägen 10 151 65 SÖDERTÄLJE 08-550 664 55
FALUN	Krontallsvägen 28 791 55 FALUN 0771-750 760	LIDKÖPING	Garpgatan 6 531 33 LIDKÖPING 0510-132 90	TROLLHÄTTAN	Betongvägen 11 461 38 TROLLHÄTTAN 0520-48 85 85
GISLAVED	Regeringsgatan 14 332 30 GISLAVED 0371-58 69 00	LINKÖPING	Gillbergsgatan 42 582 73 LINKÖPING 013-36 48 00	UMEÅ	Cementvägen 16 906 21 UMEÅ 090-18 17 00
GÄVLE	Södra Skeppsbron 17 802 84 GÄVLE 0771-750 760	LJUNGBY	Gängesvägen 6 341 31 LJUNGBY 0470-702330	UPPSALA	Sylveniusgatan 4 754 50 UPPSALA 018-65 17 00
GÖTEBORG	Ebbe Lieberathsgatan 30 412 65 GÖTEBORG 031-703 27 00	LULEÅ	Ödlegatan 1A 973 34 LULEÅ 0920-101 70	VARBERG	Norrgratan 3 432 41 VARBERG 0340-59 17 01
HALMSTAD	Fyllebrovägen 16 302 60 HALMSTAD 035-17 74 70	LYCKSELE	Umevägen 1 921 45 LYCKSELE 070 - 220 08 75	VISBY	Skarphällsgatan 13 621 41 VISBY 0498-657500
HELSINGBORG	Garnisonsgatan 22 254 66 HELSINGBORG 042-38 83 00	MALMÖ	Östra Hindbyvägen 63 213 74 MALMÖ 040-14 34 20	VÄSTERVIK	Storgatan 39 593 33 VÄSTERVIK 0490-102 00
HUDIKSVALL	Rönningevägen 2 824 34 HUDIKSVALL 0650-991 91	MOTALA	Vintergatan 8 591 32 MOTALA 0141-21 36 76	VÄSTERÅS	Lysgränd 3 721 30 VÄSTERÅS 021-10 82 00
JÖNKÖPING	Huskvarnavägen 80 554 54 JÖNKÖPING 036-36 46 00	NORRKÖPING	Koppargatan 24 602 23 NORRKÖPING 011-31 30 00	VÄXJÖ	Sandvägen 8 352 45 VÄXJÖ 0470-702330
KALMAR	Dagövägen 3 393 54 KALMAR 0480-880 50	NYKÖPING	Gumsbackevägen 12 611 38 NYKÖPING 0155-20 58 10	ÖREBRO	Fabriksgatan 47 702 23 ÖREBRO 010-499 80 00
KARLSKRONA	Järavägen 6 371 49 KARLSKRONA 0455-30 75 30	SKELLEFTEÅ	Anders Torg 2 931 57 SKELLEFTEÅ 0910-568 00	ÖRNSKÖLDSDVIK	Terminalvägen 9E 891 51 ÖRNSKÖLDSDVIK 0660-812 00
KARLSTAD	Körkarlsvägen 5 653 46 KARLSTAD 054-808900	SKÖVDE	Norra Aspelundsvägen 1A 541 34 SKÖVDE 0500-44 51 30	ÖSTERSUND	Splintvägen 3 831 72 ÖSTERSUND 063-57 11 50
KINNARP	Industrigatan 14 521 73 KINNARP 0515-380 00	STOCKHOLM	Fannys Väg 5 131 54 NACKA 08-556 910 00		

20 % rabatt ska dras av på angivna priser.

Vilax Soffor Storstadsserien



Berlin



Copenhagen



Helsinki



London



London Lounge



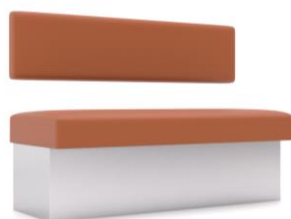
London Light



London Light High



New York



Oslo



Paris



Rom



Sydney



Tokyo



Chicago



Bergen



20 % rabatt ska dras av på angivna priser.



Stoppning

Standardstoppning är polyeter i sits och rygg. Polyeter med ten eller handflätade spiralkärnor är tillval (se nedan).

Klädsel (tyg, konstläder och läder)

Vilax kan klä soffor med ett brett sortiment av tyg/konstläder/läder från nästan alla världens tillverkare och märken. I denna prislista finns ett litet urval av klädsel från några av våra leverantörer som uppfyller Kammarkollegiets och Möbelfaktas krav.

I de angivna priserna för soffor ingår ej klädsel.

Kundtyg

Vilax kan på begäran av kunden klä samtliga soffor med tyg som tillhandahålls av kunden.

Baksida

Som standard är baksidan "oklädd," d.v.s. klädd endast med ett tunt fodertyg. Som tillval kan baksidan kläs med valfri klädsel.

Underrede

Standardunderrede är sockel med svart laminat. Det går också att beställa samtliga soffor med ben.

Tillval

Klädd baksida: 1 400 Kr/m. I priset ingår ej tyg, konstläder eller läder.

Handflätad spiralkärna i sitsen, rak soffa: 3 000 Kr/m.

Handflätad spiralkärna i sitsen, svängd soffa: 4 400 Kr/m.

Polyeter i sitsen med ten: 950 Kr/m.

Vägguttag/USB kontakt i sockel eller sida offereras separat.

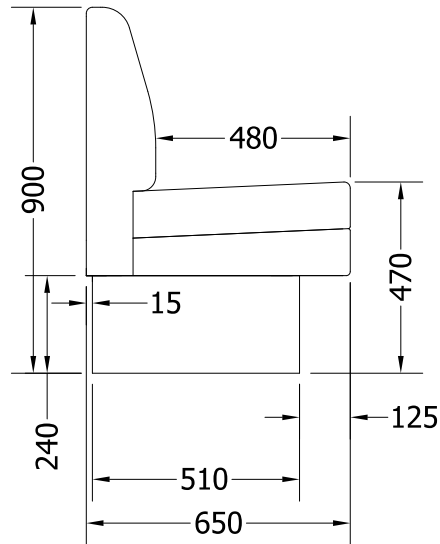
Möbelfakta

Alla soffor i Storstadsserien med sockel eller ben och med klädsel ur denna prislista uppfyller Möbelfaktas krav.

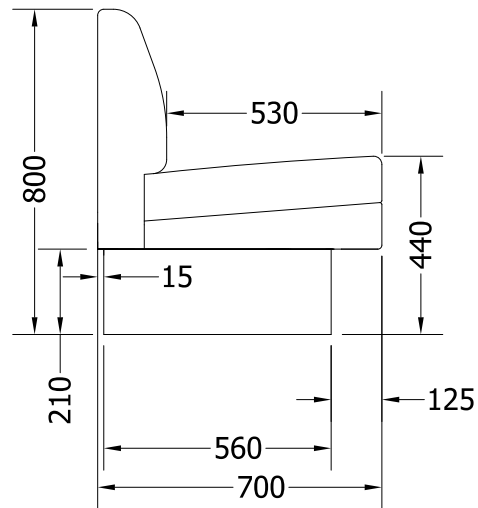
20 % rabatt ska dras av på angivna priser.

Mått

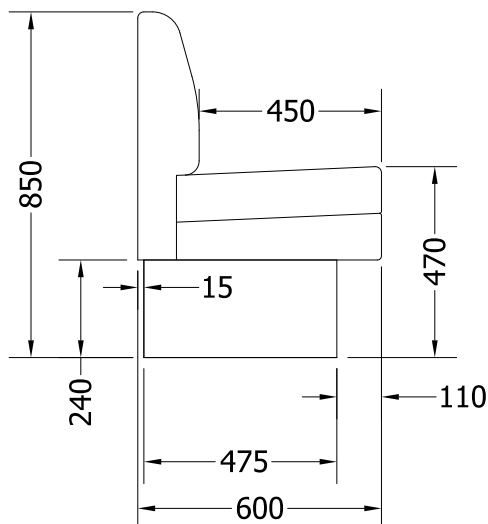
Angivna mått gäller för soffor med sockel. Soffor med ben har samma höjd och djup om inte annat beställts.



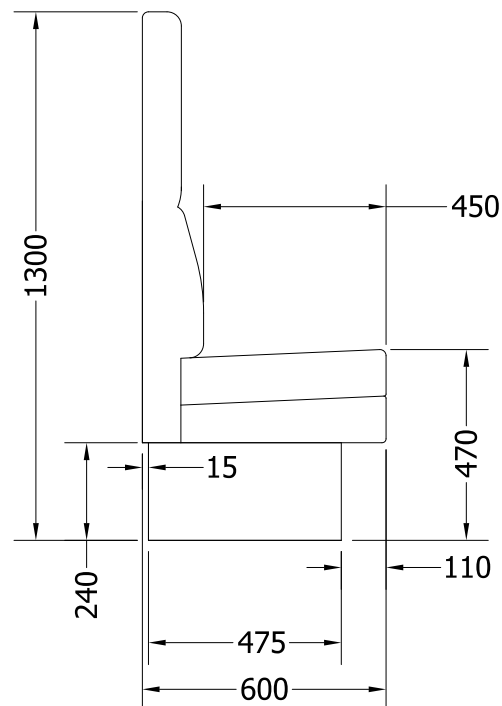
Standard



Lounge

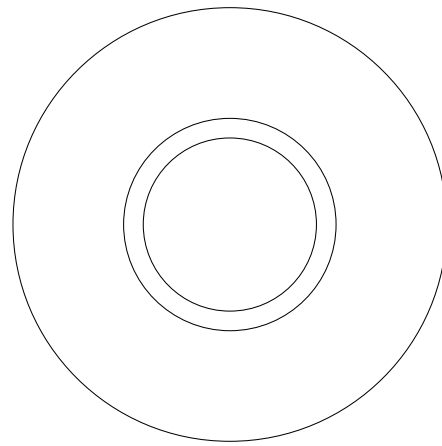
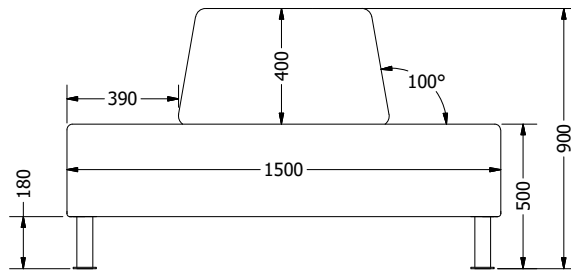


Light

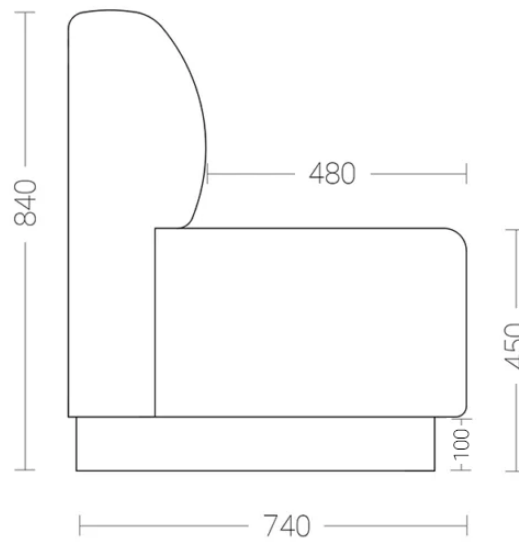


Light High

20 % rabatt ska dras av på angivna priser.



Tokyo



Bergen

20 % rabatt ska dras av på angivna priser.

London

I priserna nedan ingår ej klädsel (tyg, konstläder eller läder).

Rak soffa	8 180	Kr/m
Svängd soffa	11 423	Kr/m
Rak soffa med extra arbete för läder	9 426	Kr/m
Svängd soffa med extra arbete för läder	12 673	Kr/m
Tygåtgång per meter soffa	2	m
Läderåtgång per meter soffa	3,8	m ²
Åtgång baktyg per meter soffa	0,7	m
Åtgång bakläder per meter soffa	1,4	m ²



Gp Huset, Göteborg

På bilden visas London med konstläder och spiralkärna (tillval), 90cm hög och 65cm djup med sockel.

20 % rabatt ska dras av på angivna priser.

London Light

I priserna nedan ingår ej klädsel (tyg, konstläder eller läder).

Rak soffa	7 346	Kr/m
Svängd soffa	10 496	Kr/m
Rak soffa med extra arbete för läder	8 582	Kr/m
Svängd soffa med extra arbete för läder	11 732	Kr/m
Tygåtgång per meter soffa	1,8	m
Läderåtgång per meter soffa	3,6	m ²
Åtgång baktyg per meter soffa	0,7	m
Åtgång bakläder per meter soffa	1,4	m ²



Skeppsbron 2, Malmö

På bilden ser vi soffan "London Light", 85cm hög och 60cm djup med sockel.

20 % rabatt ska dras av på angivna priser.

London Light High

I priserna nedan ingår ej klädsel (tyg, konstläder eller läder).

Rak soffa	8 719	Kr/m
Svängd soffa	11 964	Kr/m
Rak soffa med extra arbete för läder	10 288	Kr/m
Svängd soffa med extra arbete för läder	13 532	Kr/m
Tygåtgång per meter soffa	2,4	m
Läderåtgång per meter soffa	4,8	m ²
Åtgång baktyg per meter soffa	1,1	m
Åtgång bakläder per meter soffa	2,2	m ²



Fiskebäcksskolan, Göteborg

På bilden ser vi soffan "London Light High" med sockel. Alla soffor kan beställas med ben eller sockel.

130cm hög och 60cm djup med ben.

20 % rabatt ska dras av på angivna priser.

Berlin

I priserna nedan ingår ej klädsel (tyg, konstläder eller läder).

Rak soffa	8 791	Kr/m
Svängd soffa	12 036	Kr/m
Rak soffa med extra arbete för läder	10 171	Kr/m
Svängd soffa med extra arbete för läder	13 416	Kr/m
Tygåtgång per meter soffa	2	m
Läderåtgång per meter soffa	3,8	m ²
Åtgång baktyg per meter soffa	0,7	m
Åtgång bakläder per meter soffa	1,4	m ²



Gängtappen, Malmö

På bilden ser vi en soffa av modell "Berlin." Alla soffor går även att få i svängt utförande. 90cm hög och 65cm djup med sockel.

20 % rabatt ska dras av på angivna priser.

Sydney

I priserna nedan ingår ej klädsel (tyg, konstläder eller läder).

Rak soffa	9 712	Kr/m
Svängd soffa	12 956	Kr/m
Rak soffa med extra arbete för läder	10 808	Kr/m
Svängd soffa med extra arbete för läder	14 052	Kr/m
Tygåtgång per meter soffa	2,3	m
Läderåtgång per meter soffa	4,3	m ²
Åtgång baktyg per meter soffa	0,7	m
Åtgång bakläder per meter soffa	1,4	m ²



Grand Escalier, Stockholm

På bilden ser vi soffan "Sydney." Denna modellen går att få med eller utan knappar. 90cm hög och 65cm djup med sockel.

20 % rabatt ska dras av på angivna priser.

Paris

I priserna nedan ingår ej klädsel (tyg, konstläder eller läder).

Rak soffa	10 632	Kr/m
Svängd soffa	14 309	Kr/m
Rak soffa med extra arbete för läder	12 223	Kr/m
Svängd soffa med extra arbete för läder	15 468	Kr/m
Tygåtgång per meter soffa	2,4	m
Läderåtgång per meter soffa	4,4	m ²
Åtgång baktyg per meter soffa	0,7	m
Åtgång bakläder per meter soffa	1,4	m ²



Wallenstam, Göteborg

På bilden ser vi soffan "Paris" klädd i sammetstyg. Här är tillagt vägguttag i sockel vilket man kan få i

alla våra modeller!

100cm hög och 65cm djup med sockel.

20 % rabatt ska dras av på angivna priser.

Copenhagen

I priserna nedan ingår ej klädsel (tyg, konstläder eller läder).

Rak soffa	9 363	Kr/m
Svängd soffa	13 070	Kr/m
Rak soffa med extra arbete för läder	10 689	Kr/m
Svängd soffa med extra arbete för läder	14 366	Kr/m
Tygåtgång per meter soffa	2,2	m
Läderåtgång per meter soffa	5	m ²
Åtgång baktyg per meter soffa	0,7	m
Åtgång bakläder per meter soffa	1,4	m ²



Privat kontor, Skåne

På bilden ser vi soffan "Copenhagen". Specialmålad sockel med infällda eluttag. 90cm hög och 65cm djup med sockel.

20 % rabatt ska dras av på angivna priser.

New York

I priserna nedan ingår ej klädsel (tyg, konstläder eller läder).

Rak soffa	11 021	Kr/m
Svängd soffa	14 266	Kr/m
Rak soffa med extra arbete för läder	12 494	Kr/m
Svängd soffa med extra arbete för läder	15 738	Kr/m
Tygåtgång per meter soffa	2,2	m
Läderåtgång per meter soffa	4,4	m ²
Åtgång baktyg per meter soffa	0,7	m
Åtgång bakläder per meter soffa	1,4	m ²



Joe Farelli's, Göteborg

På bilden ser vi soffan "New York", med tillägget "klädd baksida" i samma konstläder som soffan. Våra soffor kommer som standard med tunt fodertyg på baksidan.

90cm hög och 65cm djup med sockel.

20 % rabatt ska dras av på angivna priser.

Helsinki

I priserna nedan ingår ej klädsel (tyg, konstläder eller läder).

Rak soffa	10 396	Kr/m
Svängd soffa	14 073	Kr/m
Rak soffa med extra arbete för läder	11 987	Kr/m
Svängd soffa med extra arbete för läder	15 232	Kr/m
Tygåtgång per meter soffa	2,4	m
Läderåtgång per meter soffa	4,4	m ²
Åtgång baktyg per meter soffa	0,7	m
Åtgång bakläder per meter soffa	1,4	m ²



Mariott Hotel, Malmö

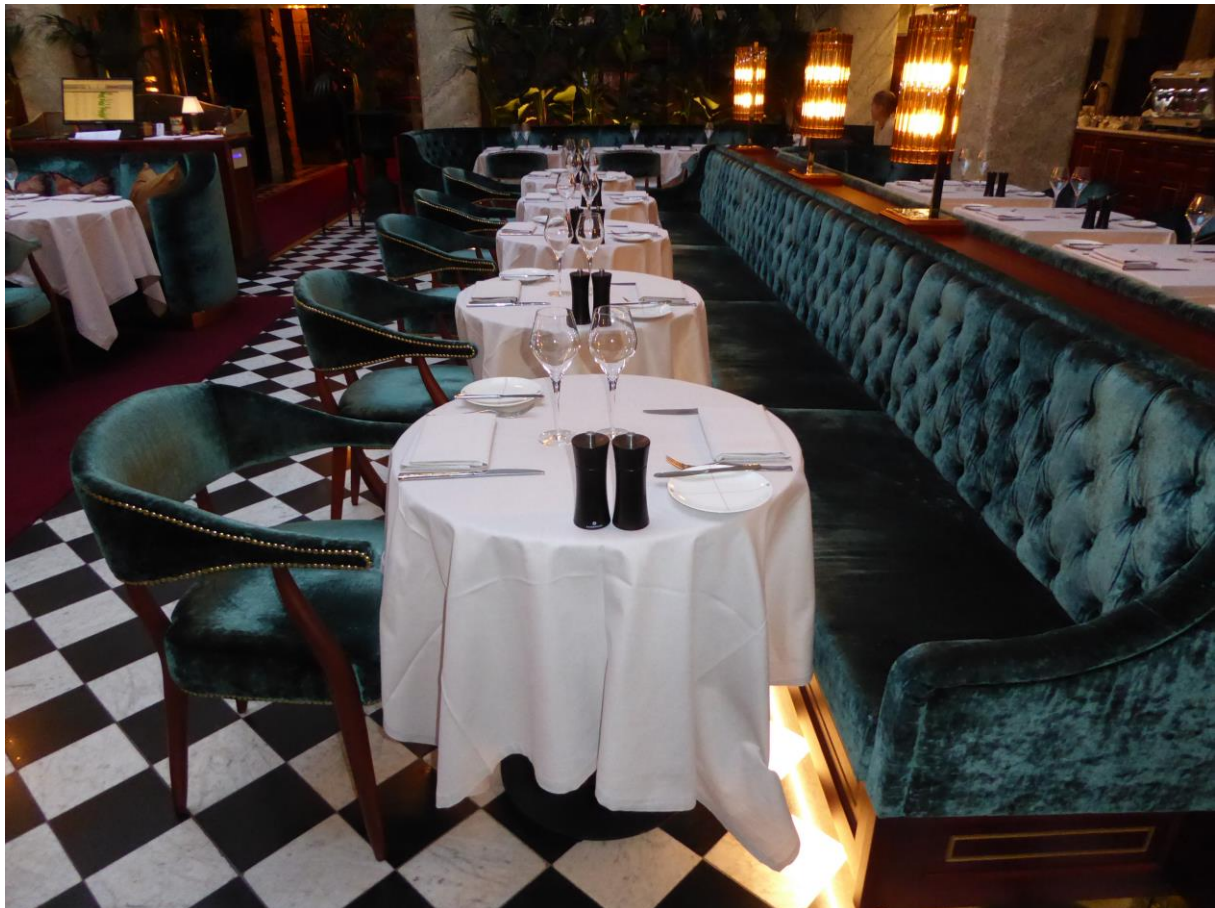
På bilden ser vi soffan "Helsinki" klädd i blått läder med metallknappar.
90cm hög och 65cm djup med sockel.

20 % rabatt ska dras av på angivna priser.

Rom

I priserna nedan ingår ej klädsel (tyg, konstläder eller läder).

Rak soffa	10 632	Kr/m
Svängd soffa	13 984	Kr/m
Tygåtgång per meter soffa	2,7	m
Åtgång baktyg per meter soffa	0,7	m



Bank Hotel, Stockholm

På bilden ser vi soffan "Rom" utan framkant klädd i sammet och med polyeter i sitsen. 92cm hög och 65cm djup med sockel.

20 % rabatt ska dras av på angivna priser.

Chicago

I priserna nedan ingår ej klädsel (tyg, konstläder eller läder).

Rak soffa	11 378	Kr/m
Rak soffa med extra arbete för läder	12 900	Kr/m
Tygåtgång per meter soffa	2,1	m
Läderåtgång per meter soffa	3,5	m ²
Åtgång baktyg per meter soffa	0,5	m
Åtgång bakläder per meter soffa	1,0	m ²



Vilax, Staffanstorp

På bilden ser vi en produktionsbild på soffan Chicago. Klädd i konstläder och brunbetsade ben.

20 % rabatt ska dras av på angivna priser.

Tokyo

I priserna nedan ingår ej klädsel (tyg, konstläder eller läder).

Rund soffa	34 338	Kr/st
Rund soffa med extra arbete för läder	39 529	Kr/st
Tygåtgång per soffa	6	m
Läderåtgång per soffa	11	m ²



Kockums Fritid, Malmö

På bilden ser vi soffan "Tokyo" klädd i tyg och med polyeter i sitsen.
130cm i diameter och 50cm sitthöjd, med ben.

20 % rabatt ska dras av på angivna priser.

Oslo

I priserna nedan ingår ej klädsel (tyg, konstläder eller läder).

Rak soffa	7 210	Kr/m
Svängd soffa	10 455	Kr/m
Rak soffa med extra arbete för läder	8 724	Kr/m
Svängd soffa med extra arbete för läder	11 970	Kr/m
Tygåtgång per meter soffa	1,6	m
Läderåtgång per meter soffa	3,0	m ²



Oslo. Produktion

På bilden ser vi soffan Oslo pall med lös rygg.
Sitsen är 11 cm men kan fås tunnare om så önskas.

20 % rabatt ska dras av på angivna priser.

Bergen

I priserna nedan ingår ej klädsel (tyg, konstläder eller läder).

Rak soffa	13 000	Kr/m
Svängd soffa	15 500	Kr/m
Rak soffa med extra arbete för läder	15 340	Kr/m
Svängd soffa med extra arbete för läder	18 290	Kr/m
Tygåtgång per meter soffa	2,7	m
Läderåtgång per meter soffa	5,1	m ²
Åtgång baktyg per meter soffa	1,0	m
Åtgång bakläder per meter soffa	1,4	m ²



Vilax, Staffanstorp

På bilden ser vi en produktionsbild på soffan Bergen klädd i tyg.

20 % rabatt ska dras av på angivna priser.



Klädsel

Tyg, konstläder och läder

20 % rabatt ska dras av på angivna priser.



BOGESUNDS

	Kr/m	Typ	Komposition
Liv	706	Tyg	100% Trevira CS
Zone	797	Tyg	100% Trevira CS



	Kr/m²	Typ	Komposition
Elmosoft	890	Läder	Semianilin
Elmonordic	890	Läder	Semianilin
Elmorustical	1103	Läder	Anilin
Elmonubuck	1103	Läder	Slipat
Elmovegeta	1586	Läder	Vegetabiliskt garvat

20 % rabatt ska dras av på angivna priser.



Gabriel®

	Kr/m	Tyg	Komposition
Atlantic	745	Tyg	100% polyester
Breeze Fusion	1414	Tyg	88% wools of New Zealand, 12% polyamide
Comfort +	2186	Tyg	88% polyester, 12% polyurethan antistat & FR
Crisp	1120	Tyg	93% wools of New Zealand, 7% polyamide
Europost 2	1474	Tyg	100% wools of New Zealand
Flex	851	Tyg	100% polyester
GoCheck	904	Tyg	100 % Trevira CS
Go Couture	904	Tyg	100 % Trevira CS
Go Uni	711	Tyg	100 % Trevira CS
Luna 2	1571	Tyg	90% wools of New Zealand, 10% polyamide
Medley	639	Tyg	100% polyester
Mood	1224	Tyg	92% wools of New Zealand, 8% polyamide
Repetto	687	Tyg	100% återvunnen polyester av konsumtionsavfall
Rhythm	999	Tyg	100% polyester/flamskyddad polyester
Runner	934	Tyg	100% polyester
Step	676	Tyg	100 % Trevira CS
Step Melange	860	Tyg	100 % Trevira CS
Swing	945	Tyg	100% polyester
Tempt	936	Tyg	100% polyester
Web	1014	Tyg	76% återvunnen polyester av konsumtionsavfall, 24% pe

20 % rabatt ska dras av på angivna priser.



kvadrat

	Kr/m	Tyg	Komposition
Balder 3	1967	Tyg	68% ny ull / 26% bomull / 6% nylon
Basel	1352	Tyg	90% ny ull, kamgarn / 10% nylon
Canvas 2	980	Tyg	90% ny ull, kamgarn / 10% nylon
Clara 2	1219	Tyg	92% ny ull, kamgarn / 8% nylon
Coda 2	2324	Tyg	90% ny ull / 10% nylon
Divina 3	1826	Tyg	100% ny ull
Divina MD	1891	Tyg	100% ny ull
Divina Melange 2	1837	Tyg	100% ny ull
Field 2	1204	Tyg	100% Trevira CS
Hallingdal 65	1172	Tyg	70% ny ull / 30% viskos
Harald 3	1276	Tyg	100% Bomull
Hero 2	1219	Tyg	96% ny ull / 4% nylon
Letters	3161	Tyg	50% bomull / 42% ny ull / 8% nylon
Molly 2	1551	Tyg	100% ny ull, kamgarn
Raas	1830	Tyg	92% ny ull, kamgarn
Remix 3	734	Tyg	90% ny ull, kamgarn / 10% nylon
Revive 1	613	Tyg	100% recycled polyester FR
Re-wool	1423	Tyg	45% recycled wool
Steelcut 3	1547	Tyg	90% ny ull, kamgarn / 10% nylon
Steelcut Trio 3	1148	Tyg	90% ny ull, kamgarn / 10% nylon
Tonica 2	1512	Tyg	100% ny ull
Twill Weave	1800	Tyg	90% ny ull, kamgarn / 10% nylon
Vidar 4	2160	Tyg	94% ny ull / 6% nylon

20 % rabatt ska dras av på angivna priser.



svensson

	Kr/m	Typ	Komposition
Accessoire Bok	991	Tyg	85% ull, 15% polyamid
Accessoire Cent	991	Tyg	85% ull, 15% polyamid
Accessoire Etagé	991	Tyg	85% ull, 15% polyamid
Accessoire Infra	991	Tyg	85% ull, 15% polyamid
Accessoire Kajal	991	Tyg	85% ull, 15% polyamid
Accessoire Lux	991	Tyg	85% ull, 15% polyamid
Accessoire Nest	991	Tyg	85% ull, 15% polyamid
Accessoire Pop	991	Tyg	85% ull, 15% polyamid
Accessoire Riff	991	Tyg	85% ull, 15% polyamid
Accessoire River	991	Tyg	85% ull, 15% polyamid
Accessoire Ruby	991	Tyg	85% ull, 15% polyamid
Accessoire Silk	991	Tyg	85% ull, 15% polyamid
Harper	816	Tyg	100% Trevira CS
Heritage - Blend	808	Tyg	Ull 90%Polyamid 10%
Heritage - Botany	808	Tyg	Ull 89%Polyamid 11%
Heritage - Dobby	808	Tyg	Ull 85%Polyamid 15%
Heritage - Kipper	808	Tyg	Ull 88%Polyamid 12%
Heritage - Medio	808	Tyg	Ull 89%Polyamid 11%
Heritage - Pelo	808	Tyg	Ull 89%Polyamid 11%
Heritage - Stitch	808	Tyg	85% ull, 15% polyamid
Heritage - Tailor	808	Tyg	85% ull, 15% polyamid
Heritage - Tint	808	Tyg	85% ull, 15% polyamid
Heritage - Tuck	808	Tyg	85% ull, 15% polyamid
Ink	945	Tyg	85% ull, 15% polyamid
Khaki	673	Tyg	100% Trevira CS
Mingel	960	Tyg	100% Trevira CS

20 % rabatt ska dras av på angivna priser.



Rami Plus	1123	Tyg	80% ull, 20% rami
Step	796	Tyg	75% ull, 25% viskos
Velvet Mira	953	Tyg	100% Trevira CS
Velvet Pocket	953	Tyg	100% Trevira CS
Velvet Unit	953	Tyg	100% Trevira CS

nevotex

	Kr/m	Typ	Komposition
Blues CS	764	Tyg	100 % trevira CS
Funk CS	741	Tyg	100 % trevira CS
Jazz CS	663	Tyg	100 % trevira CS
Lido	386	Tyg	100% polyester
Lido Trend	386	Tyg	100% polyester
Maya CS	543	Tyg	100 % trevira CS
Pod CS	403	Tyg	100 % trevira CS
Pop CS	732	Tyg	100 % trevira CS
Rock CS	520	Tyg	100 % trevira CS
Illusion	849	Konstläder	PU / bomull

20 % rabatt ska dras av på angivna priser.



TÄRNSJÖ

GARVERI
SWEDEN

	Kr/m²	Typ	Komposition
Plymåläder 8175	1832	Läder	Semianilin, vegetabiliskt garvat
Plymåläder 8540	1832	Läder	Semianilin, vegetabiliskt garvat
Plymåläder 8420	1832	Läder	Semianilin, vegetabiliskt garvat
Plymåläder 8716	1832	Läder	Semianilin, vegetabiliskt garvat
Plymåläder 8955	1832	Läder	Semianilin, vegetabiliskt garvat
Plymåläder 8689	1832	Läder	Semianilin, vegetabiliskt garvat
Plymåläder 8678	1832	Läder	Semianilin, vegetabiliskt garvat
Plymåläder 8697	1832	Läder	Semianilin, vegetabiliskt garvat
Plymåläder 8666	1832	Läder	Semianilin, vegetabiliskt garvat
Plymåläder 8680	1832	Läder	Semianilin, vegetabiliskt garvat
Plymåläder 8690	1832	Läder	Semianilin, vegetabiliskt garvat
Plymåläder 8211	1832	Läder	Semianilin, vegetabiliskt garvat
Plymåläder 8870	1832	Läder	Semianilin, vegetabiliskt garvat
Plymåläder 8810	1832	Läder	Semianilin, vegetabiliskt garvat
Plymåläder 8205	1832	Läder	Semianilin, vegetabiliskt garvat
Wild Nature 8679	2313	Läder	Anilin, vegetabiliskt garvat

20 % rabatt ska dras av på angivna priser.