

*20% rabatt ska dras av på angivna priser.*



# AV-möbler

Produktlista nummer 1  
Ramavtal 23.3-8004-18:003

audicom  
pendax



Dynamisk Funktion

20% rabatt ska dras av på angivna priser.

# Vi står för Cirkulär ekonomi


EU-kommissionens beskrivning av cirkulär ekonomi:

Ett ekonomiskt system som behåller värdet på produkter, material och resurser i ekonomin så länge som möjligt, och minimerar avfallsgenereringen.


Det är hög tid att lämna de linjära ekonomier och konsumtionsmönster som till stora delar finns kvar hos såväl privatpersoner och företag som myndigheter.


Det hållbara alternativet är en cirkulär ekonomi.

Det här har vi på AudicomPendax tänkt på alldeles extra när vi utvecklat våra produkter och vår serviceorganisation.


 Minst resurser kommer krävas och minst miljöpåverkan kommer skapas om vi tillsammans kan hålla oss i den lilla gröna cirkeln i illustrationen.

*Därför är våra produkter designade för att vara hållbara och lättskötta.*

 Om olyckan en dag är framme och något går sönder behöver vi kanske komma ut till er på service. Då behöver vi ta ett varv i den lite större gula cirkeln.

 Eftersom produkten är modulär och byggd av oss själva kan den då den blivit uttjänt få nytt liv hos vår tillverkning i den blå cirkeln varefter den kommer tillbaka till er eller en annan nöjd kund.

Det här är unikt för oss på AudicomPendax eftersom bara vi har egen tillverkning.

 Först när alla andra alternativ är uttömda plockas produkten isär i sina beståndsdelar och materialen återvinns till nya produkter.



# Innehållsförteckning

• Konferensskåp	sidan	4
• FlexWall	sidan	6
• X-Line AV-väggsystem	sidan	7
• Videomötesvägg	sidan	10
• Talarstolar	sidan	11
• Förvarings- och teknikskåp	sidan	12
• Vagnar och Stativ	sidan	14
• Hyllsystem	sidan	16
• Connecto uttagssystem	sidan	18
• Uttag och tillbehör	sidan	23

# Funktion

För att du skall få en komplett funktion krävs ofta kompletterande produkter till detta avtal. När det gäller möten hittar du dessa produkter och tjänster på avropa.se och under avtalet:

**AV- och videokonferens – hårdvara, programvara och tjänster,  
Avtals nr: 23.3 -7192-16:002**

Inom detta avtalsområde finns bland annat följande produktgrupper:

- Projektorer
- TV, monitorer och interaktiva skärmar
- Styrsystem hantering av AV- och videokonferensutrustning
- Videomötesutrustning
- Bokningssystem
- Dokumentkameror
- Ljudanläggningar

## Konferensskåp X-Line

**X-Line Dubbeldörr**

Storlek: 1560x1210x150. Bredd helt öppet skåp 2960.

**Laminatdörrar och aluminiumsidor:**

Bok	A 15801	7 020 kr
Björk	A 15802	7 020 kr
Ek	A 15803	7 020 kr

**Fanérade dörrar och sidor:**

Bok	A 15804	9 700 kr
Björk	A 15805	9 700 kr
Ek	A 15806	9 700 kr

**Med lackade dörrar och sidor:**

Vit	A 15807	10 580 kr
Svart	A 15808	10 580 kr

## Konferensskåp X-Line



### X-Line Enkeldörr

Storlek: 790x1210x150. Bredd helt öppet skåp 1500.

#### Laminatdörr och aluminiumsidor:

Bok	A 15821	5 350 kr
Björk	A 15822	5 350 kr
Ek	A 15823	5 350 kr

#### Fanerad dörr och sidor:

Bok	A 15824	6 020 kr
Björk	A 15825	6 020 kr
Ek	A 15826	6 020 kr

#### Med lackad dörr och sidor:

Vit	A 15827	6 580 kr
Svart	A 15828	6 580 kr



### X-Line TV-skåp

Storlek: 1560x1210x150. Bredd helt öppet skåp 2960. Komplet presentationlösning med blädderblockshållare, skrivtavla på högra dörrens insida och plats för en LED-TV monterad i skåpets rygg. AV-tekniken (LED-TV) ingår inte i detta avtal. Se separat avtal: "AV- och videokonferens – hårdvara, programvara och tjänster, Avtals nr: 23.3 -7192-16:002"

För 42/43" TV	A 15842	21 270 kr
För 55" TV	A 15855	29 400 kr



### Tillbehör X-Line Konferensskåp

Den designade pennhyllan är ett komplement om du vill täcka underdelen. Notera att den inte behövs för funktionen – pennorna ligger kvar på "rören". Extra skrivtavla monteras insida dörr.

#### Pennhyllor:

till Dubbeldörr	A 15860	770 kr
till Enkelskåp	A 15861	660 kr

#### AV-hjälpmedel:

Extra skrivtavla 910x610	A 15921	1 710 kr
Extra blädderblockshållare	A 15931	770 kr
Filmduk	A 15862	960 kr

## FlexWall



FlexWall gör att du kan ha både skrivtavlor och en mycket stor bildskärm i det ergonomiska blickfånget. En smart, kostnadseffektiv och snygg lösning för skärm kombinerat med skrivtavlyta.

FlexWall hängs på AV-listen och möjliggör att kommunikationsutrustning kan hängas precis var du vill längs alla rummets väggar där du enklast kan nå den med blicken.

Flexwall finns i två modeller med skrivtavlor 2x1200x1500mm och 2x1500x1500mm.

Den "mindre" är avsedd för bildskärmar upp till 65" och den större modellen för bildskärmar upp till 90". OBS! Ange bildskärmsmodell och om uttagspanel, kamera och soundbar skall monteras. Hängbeslag till skärmfäste, avhakningsskydd, hjul, hjulkassett och AV-list ingår.

---

**Flex Wall**


---

AV-tekniken (bildskärm, kamera och soundbar) ingår inte i detta avtal. Se separat avtal: "AV- och videokonferens – hårdvara, programvara och tjänster, Avtals nr: 23.3 -7192-16:002"

Flex Wall 1200	1 42870	19 900 kr
Flex Wall 1500	1 42874	24 900 kr

---

## X-Line AV-väggsystem



## Skapa ditt eget X-Linesystem

Det är enkelt att skapa sig sin egen unika AV-vägg.

Antingen tar du de färdiga paketen som vi har gjort och lägger till pelare eller så berättar du för oss vilka funktioner du vill ha så gör vi ett förslag.

### 1 X-Linepelare

Pelarna levereras komplett med två stycken stora täckkåpor för fram och baksida, fyra stycken mutterspårstäcklistor för infästningsspären och infästningsdetaljer för golv och tak samt täcksskiva mot tak i papper. Infästningsenheten mot taket är 500mm lång och teleskopisk. OBS! Pelarna är 150mm i diameter vilket alltså behöver läggas till angivna mått på respektive funktion/produkt nedan.

3000mm	A 18880	8 470 kr
>3000mm, pris per lpm	A 18884	3 020 kr
Lackeringsstillägg täckkåpor	D 18890	4 130 kr
Infästningssats, AV-produkter	A 18021	310 kr
Infästningssats, förvaring	A 18022	1 070 kr

## Fördelar

X-line AV-väggsystem är ett modulsystem som enkelt anpassas till önskade arbetssätt och miljöer. Vill du låta systemprofilerna som bär upp väggen vara synliga eller dolda – välj efter ditt eget behov och tycke.

- Inga väggar – det enda som behövs är ett tak och ett golv.
- Flexibelt – kan utformas helt enligt önskemål.
- Inga begränsningar – Kan göras hur stort eller litet som helst, anpassas till konferensrummet, eventet

- eller mässhallen.
- Bestäm funktionerna så tillverkas väggen efter det.
- Synliga pelare eller heltäckande vägg.
- Dold kanalisering – kablage döljs i pelarna.
- Enkelt att flytta.

## Funktioner

- Exempel på funktioner som kan integreras i X-linesystemet:
- TV
- Projektionsytor

- Anslagstavlor
- Förvaringsskåp
- Tekniskåp
- Högtalare
- Blädderblockstavlor
- Skrivtavlor
- Konferensskåp
- Kamera för videomöte/webmöte
- Bakprojektion
- Digital skrivtavla



**Konferensskåp**

För dig som vill ha möjligheten att stänga dörrarna om blädderblocket, projektduken och skrivtavlan är lösningen vårt konferensskåp i X-linserien monterad mellan två pelare. Passar utmärkt i mötesrum, chefsrum och VIP-rum upp till ca 7-8 m. Storlek på skåp: 1560(b) x 1210(h) x 150(d).

Naturanodiserad	A 15808	10 580 kr
Vitt	A 15807	10 580 kr
Bok	A 15804	9 700 kr
Björk	A 15805	9 700 kr
Betsad bok	D 15811	15 820 kr
Ek	A 15806	9 700 kr



**Blädderblockstavla**

En blädderblockstavla med bottenplatta av emaljskrivtavla. Lämplig att placera i ytterkanten av en komplett AV-vägg. Storlek: 790x940. Matchande förvaringsskåp är storlek 795mm.

Vit	A 18611	3 680 kr
Bok	A 18612	3 680 kr
Ek	A 18613	3 680 kr
Naturanodiserad	A 18614	3 680 kr
Björk	A 18616	3 680 kr
Betsad bok	D 18617	3 680 kr



**Skrivtavla 1540**

Storlek: 1540x1240. Matchande förvaringsskåp är storlek 1545mm.

Vit	A 18621	5 240 kr
Bok	A 18622	5 240 kr
Ek	A 18623	5 240 kr
Naturanodiserad	A 18624	5 240 kr
Björk	A 18626	5 240 kr
Betsad bok	D 18627	5 240 kr



**Skrivtavla 2040**

Storlek: 2040x1240. Matchande förvaringsskåp är storlek 2045mm.

Vit	A 18631	6 130 kr
Bok	A 18632	6 130 kr
Ek	A 18633	6 130 kr
Naturanodiserad	A 18634	6 130 kr
Björk	A 18636	6 130 kr
Betsad bok	D 18637	6 130 kr



AV-väggar - Paketlösningar



**Projekionsyta**

Detta är den optimala lösningen för dig som har höga krav på bildens kvalitet. En ramspänd projekionsyta med väv av hög kvalitet, placerad på rätt höjd. Storlek: 2040x1540, det vill säga 4:3. Matchande förvarings-skåp är storlek 2045. Andra format, begär information.

Vit	A 18641	11 130 kr
Bok	A 18642	11 130 kr
Ek	A 18643	11 130 kr
Naturanodiserad	A 18644	11 130 kr
Björk	A 18646	11 130 kr
Betsad bok	D 18647	11 130 kr



**X-Line Underskåp 795mm**

Passar tillsammans med X-Line blädderblockstavla och skrivtavla i X-Line AV-väggar.

Vit	B 18651	14 180 kr
Bok	B 18652	14 180 kr
Ek	B 18653	14 180 kr
Silvergrå	B 18654	14 180 kr
Björk	B 18656	14 180 kr
Betsad bok	D 18657	14 180 kr



**X-Line Underskåp 1545mm**

Passar tillsammans med X-Line skrivtavla 1500mm eller något av våra konferensskåp i X-Lineserien.

Vit	B 18661	22 580 kr
Bok	B 18662	22 580 kr
Ek	B 18663	22 580 kr
Silvergrå	B 18664	22 580 kr
Björk	B 18666	22 580 kr
Betsad bok	D 18667	22 580 kr



**X-Line Underskåp 2045mm**

Passar tillsammans med X-Line skrivtavla 2000mm eller X-Line ramspänd projekionsduk.

Vit	B 18671	26 250 kr
Bok	B 18672	26 250 kr
Ek	B 18673	26 250 kr
Silvergrå	B 18674	26 250 kr
Björk	B 18676	26 250 kr
Betsad bok	D 18677	26 250 kr

## Videomötesvägg



### Videomötesvägg

Lösning enligt specifikation på denna sida. AV-tekniken (projektor, högtalare, webbkamera och mikrofon\*) ingår inte i detta avtal. Se separat avtal: "AV- och videokonferens – hårdvara, programvara och tjänster, Avtals nr: 23.3 -7192-16:002"

Videomötesvägg A 18460 105 000 kr

Vi har skapat det interaktiva, kreativa, moderna mötesrummet. Fast pris för ett färdigt rum!

Tänk utanför boxen! Det gjorde vi när vi skapade denna kompletta lösning där interaktivitet, videomöte, skrivtavla integrerats i en komplett vägg.

Denna lösning bygger på ultra-short-throw-projektorer. Projektorer som visar bilden på direkt på en skrivtavla.

Lösningen består av en vägg täckt med skrivtavleyta (måste vara av glasemaljtyp för att fungera), en

interaktiv projektor installerad på skrivtavlan och ett underskåp för förvaring av teknik med en motordriven hylla för videokameran.

Genom denna lösning kommer videokameran i rätt läge för att visa en naturlig bild av er för motparten. Ni ser varandra i ögonen. Det innebär även möjlighet till stor sekretess när videomötet inte används.

För att göra anläggningen användarvänlig, har ett Connecto uttagssystem och ett styrsystem installerats i bordet eller skåpet. Du ansluter bara din laptop trycker på knappen för

önskad funktion i styrsystemet och du är i gång.

En komplett videomötesvägg består av:

- 1 12 kvm. skrivtavla inklusive skarvlistor höjd maximalt 300cm.
- 2 1 st. underskåp B1500xH850xD600mm, vitlackerat inklusive motordriven hylla för kamera.
- 3 1 st. Interaktiv projektor inklusive fästet.\*
- 4 1 st. Connecto uttagsskåp med uttag för 230V,HDMI, USB, 2xLAN och plats för styrsystem.

- 5 1 st. Manöversystem Typ Micro 5 med touch panel monterad i Connectolådans lock.
- 6 1 par aktiva högtalare 2x35W.\*
- 7 1 st. Connecto Webbkamera.\*
- 8 1 st. bordmikrofon/högtalare för webbmöten.\*
- 9 1 st. Startset för skrivtavla.
- 10 12 månaders webbmötesmolntjänst AuPx Cloud\*

Talarstolar



**DesignLine**

Utan integrerad teknik. Försedd med hjul, bottenplatta/hylla och stödplan med kabelgenomföringar. Mått H1300xB650xD500mm.

DesignLine	D 48903	24 470 kr
------------	---------	-----------



**X-Line**

Vår nya AV-möbelserie baserad på nya systemprofil. Serien finns som standard i utförande Talarstol, Projektorvagn, Universal vagn och Hjulstativ. 1100x800x600cm, 2 hyllplan.

X-Line Talarstol	A 17550	6 130 kr
------------------	---------	----------



**Classic**

Ett med gas eller 12V el höj- och sänkbar talarstol. Utförd i vitlackerat stål. Avlastningshylla 800x420mm. Gas höjd 728-1128mm, El höjd 690-1350mm.

Classic talarstol Gas	D 48909	8 350 kr
Classic talarstol El	D 48910	10 610 kr



**Teknik**

Allt-i-ett-lösningen. En mobil lösning där högtalare, mikrofoner, förstärkare är inbyggt i talarstolen. Lämplig i mindre och medelstora rum upp till ca: 100 personer. Elektriskt höj- och sänkbar.  
 Tekniska data:  
 4 kanals mixerförstärkare, 50WRMS.  
 1 st Mikrofongång för trådlös mikrofon, 863,1-864,9 MHz  
 3 st Mikrofongångar varav 2 st för fasta mikrofoner på talarstolen.

Teknik Talarstol	D 48906	20 580 kr
------------------	---------	-----------

## Förvarings- och teknikskåp

**Sluten förvaringsenhet**

Förvaringsenhet med två hyllplan inklusive bottenplatta. Möbeln har öppning i ryggen för dragning av kablar, stängning av dörr med dolda gångjärn och laminerat topplan. Skåpet kan förses med automatiskt fläktsystem (A 16250) som förlänger livslängden och sänker energiförbrukningen på teknisk utrustning som förvaras i möbeln. Material: Laminerad spånskiva och laminerad MDF-board. Ytbehandling: Framträdande och skymda ytor är laminerade, även insidor. Mått: Bredd: 600 mm, Höjd: 700 mm, Djup: 600 mm

Vit	A 42301	3 650 kr
-----	---------	----------

**DesignLine Väggsåk**

Detta väggsåk är speciellt framtaget för att passa som undersåk till DesignLine konferensskåp. 1500(b) x 380(h) x 360(d).

Silvergrå	A 47542	17 330 kr
Vit	A 47543	15 540 kr
Bok	A 47544	17 330 kr
Björk	A 47545	17 330 kr
Ek	A 47546	17 330 kr
Betsad bok	D 47547	20 900 kr

**DesignLine Rackskåp**

En serie skåp med fribärande stomme. Dessa skåp är anpassade för att teknik enkelt skall få plats i skåpen och att värmen från apparater ventileras med vårt UNIKA fläktsystem (ingår). Levereras inklusive ett 19" rack på 10 höjdenheter. 700(b) (invändigt 650) x 900(h) (invändigt 790) x 600(d) (invändigt 570).

Silvergrå	A 47556	17 330 kr
Vit	A 47557	14 180 kr
Bok	A 47558	17 330 kr
Björk	A 47559	17 330 kr
Ek	A 47862	17 330 kr

**DesignLine Data/Rackskåp**

Dubbla dörrar. Skåpets bredd möjliggör plats både för rack och stationär dator. Levereras inklusive ett 19" rack på 10 höjdenheter. Aktivt fläktsystem (ingår). I detta skåp kan de flesta förekommande rackar monteras inklusive svänggram. 1180(b) (invändigt 1130) x 900(h) (invändigt 790) x 600(d) (invändigt 570).

Silvergrå	A 47573	17 330 kr
Vit	A 47574	17 330 kr
Bok	A 47575	17 330 kr
Björk	A 47576	17 330 kr
Ek	A 47577	17 330 kr
Betsad bok	D 47578	20 900 kr



**DesignLine TV-skåp**

Lösningen för dig som söker någonting extra i styrelserummet eller VIP-rummet om du vill slippa se TV:n när den inte används.

TV:n kommer ljudlöst och automatiskt upp i bildvisningsläge när du trycker på Microstyrsystemet. På sidan av TV:n är det förvaringsskåp.

Styrsystem Micro kan med fördel fällas in i front eller topp för enkelt handhavande. Allt blir då samlat i en enhet.

Kombinerat med trådlöst system till dator har du dessutom en elegant lösning som passar i de flesta miljöer.

AV-tekniken (TV, dator, trådlös anslutning) ingår inte i detta avtal. Se separat avtal:

"AV- och videokonferens – hårdvara, programvara och tjänster, Avtals nr: 23.3 -7192-16:002"

Passar normalt upp till 43" TV.

Bredd: 2180mm, Höjd: 835mm, Djup: 455mm.

Hål för TV: 1200x260mm. 1180(b) (invändigt 1130) x 900(h) (invändigt 790) x 600(d) (invändigt 570).

Svart skåp D 47600 52 080 kr



**DesignLine Videomöteskåp**

Detta skåp är speciellt framtaget för att göra mötesrummet anpassat till de moderna arbetssätten med videomöten i kombination med skrivtavla, interaktiva projektörer eller TV-skärm.

Skåpets centrala del innehåller en elektriskt höj- och sänkbar hylla där Web/videokamera placeras för att vid videomötesläge alltid hamna i rätt läge.

På bägge sidor av centrumdelen finns förvaring. 1500(b), förvaring 2x330(b) x 850(h) x 595(d)

Videomöteskåp D 47602 56 910 kr



**Classic Helskåp**

Yttermått: 1000x900x520mm, innermått: 960x770x495mm

Boklaminat	B 18911	8 800 kr
Bokfanér	B 18912	12 250 kr
Björkfanér	B 18913	12 250 kr
Betsad bokfanér	B 18914	12 250 kr
Lås	D 42950	1 070 kr
Extra hyllplan	D 42951	1 070 kr



**Classic Halvskåp**

Yttermått: 500x900x520mm, innermått: 460x770x495mm.

Boklaminat	B 18901	7 580 kr
Bokfanér	B 18902	8 800 kr
Björkfanér	B 18903	8 800 kr
Betsad bokfanér	B 18904	8 800 kr
Lås	D 42950	1 070 kr
Extra hyllplan	D 42951	1 070 kr



AV-möbler Vagnar och Stativ



**Automatiskt fläktssystem**

AudicomPendax's automatiska fläktssystem förlänger livslängden och förbättrar prestandan på alla teknik-produkter i förvaringsskåp. Finns som tillval till alla våra förvaringar och kan beställas separat till era befintliga förvaringsskåp. Ingår som standard i DesignLine Data- och rackskåp. Fläkten är helautomatisk och startar vid 28 grader och anpassar hastigheten steglöst efter värmen i skåpet. Ljudlös - max 34,54 dba vid maxhastighet. Byter ut en hel kubikmeter varm luft mot frisk luft på bara 3 minuter. Monteras i standard 70mm hål.

Fläktssystem	A 16250	700 kr
--------------	---------	--------



**Design Line Universalvagn**

Utförd i vår nya systemprofil. Lämplig för utrustning som skall kunna flyttas runt. Tillsammans med projektorställ A17450 kan data/video projektorer med fördel placeras på vagnen. Finns i två standardhöjder 700mm och 1300 mm med steglöst höj- och sänkbara hyllplan. Levereras med ett hyllplan.

Universalvagn 700mm	A 17541	4 350 kr
Universalvagn 1300mm	A 17542	5 010 kr
Extra hyllplan	A 17543	1 620 kr



**Skrivtavla på hjulstativ**

Med en eller två skrivtavlor. Produktens totala bredd enligt tabell nedan. Höjden är 1950 mm. Djupet 640 mm.

Enkel	1505 mm	Vit	A 24240	4 800 kr
Enkel	1505 mm	Svart	A 24241	4 800 kr
Enkel	2005 mm	Vit	A 24242	5 200 kr
Enkel	2005 mm	Svart	A 24243	5 200 kr
Dubbel	1505 mm	Vit	A 24244	6 350 kr
Dubbel	1505 mm	Svart	A 24245	6 350 kr
Dubbel	2005 mm	Vit	A 24246	7 100 kr
Dubbel	2005 mm	Svart	A 24247	7 100 kr



**Projektorställ**

När du inte kan eller vill montera din projektor i taket men ändå vill kunna visa dina data/videobilder är detta lösningen. Placera vagnen med projektor på bordet och vinkla med den steglösa justeringen in bilden mot projektionsduken så är det klart.

Svart	A 17450	1 710 kr
-------	---------	----------



**Classic TV-stativ/vagn**

Denna modell kan erhållas för enkelmontage eller dubbelmontage av TV-skärm samt med hyllplan för laptop, kamera eller annan utrustning. Stativ för enkelmontage för upp till 71" skärm, 500 mm justerbar, hjul, ställbara fötter och vinklingsmöjlighet. Stativ för dubbelmontage, upp till 2x45" skärm, 500 mm justerbar, hjul, ställbara fötter och vinklingsmöjlighet. Som tillval till A 18881 finns en 90 grader rotations adapter.

För en skärm	A 18881	9 580 kr
För två skärmar	A 18882	11 030 kr
Rotationsadapter	A 18883	2 510 kr
Hyllplan	A 18887	840 kr



**DesignLine Blädderblocksstativ**

Ett nytt stativ uppbyggd med systemprofil som finns i hela det installationsfria sortimentet, hjulstativ m.m. Basmodellen med stödplatta i skrivtavla alternativt fanerad spånskiva. Kundunika modeller kan erhållas begär information. Mått stödplatta 600x850mm

Blädderblocksstativ Skrivtavla	A 17545	5 300 kr
Blädderblocksstativ Bok	A 17546	5 300 kr
Blädderblocksstativ Björk	A 17547	5 300 kr
Blädderblocksstativ Ek	A 17548	5 300 kr



**Classic Blädderblocksstativ**

Ett traditionellt enkelt blädderblocksstativ

Classic	A 14110	1 180 kr
---------	---------	----------

## X-Line Hyllsystem - Det flexibla hyllsystemet



### X-Line hyllsystem med 7 stycken hyllplan

Höjd: 2150mm + ställbara fötter. Djup: 250mm + 25mm fritt mot vägg. Systemet med Naturanodiserade sidor levereras med vita hyllplan.

Vit	A 11191	6 130 kr
Bok	A 11192	6 130 kr
Ek	A 11193	6 130 kr
Naturanodiserad aluminium	A 11194	6 130 kr
Björk	A 11196	6 130 kr
Betsad bok	D 11197	8 350 kr

### Patenterat system som bygger på samma idé som konferensskåpsserien X-Line.

- Systemet kan försees med:
- Hyllplan som steglöst kan justeras i höjddled.
- Tidningshyllor.
- Anslagstavla.
- Skrivtavla.
- Filmduk.
- Bakprojektion. (bildvisning bakifrån)
- Konferensskåp
- Upphångningskrokar

Hyllsystemet kan hängas på vårt AV-list system X-Line eller fästas direkt mot vägg. Allt som behövs är att det övre beslagen vänds och hängs på listen istället för att skruvas direkt i väggen.

Ett i sanning flexibelt system man kan flytta runt helt efter eget tycke - till och med mellan olika rum. Perfekt i en utställning, för projektarbeten och andra ställen där flexibilitet och dynamiskt arbetssätt efterfrågas.

Finns med gavlar och hyllplan i vitt, bok, ek, aluminium, björk och betsad bok.

Gavlarna är som standard 2150mm med justerbara fötter.

## Bygg ditt eget hyllsystem.

Gavlar/sidor + vinklar för att fästa hyllplan och/ eller beslagsats för t.ex. skrivtavla + AV-list + upphångningsbeslagsats är allt du behöver.

Hyllplan kan du ta eget eller någon av våra standardmodeller.

## Kompleta hyllsystem med 7 stycken hyllplan

Vi har skapat några färdiga paket med hyllsystem. De är anpassade för förvaring av pärmar och liknande i A4-format. Bredd 800mm + gavlar 20/40mm per styck d.v.s. totalbredd max 880mm.





**AV-hjälpmedel**

Dessa kan monteras i ryggen på X-Line Hyllsystem.  
B: 800 mm x H: 1000 mm

Skrivtavla	A 11199	2 790 kr
Blädderblockstavla	A 11200	3 680 kr
Anslagstavla Linne	A 11201	2 230 kr
Anslagstavla Kork	A 41444	2 230 kr



**Hyllplan**

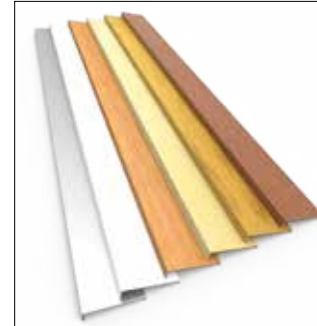
Hyllplan i olika utföranden

**Vanliga släta hyllor B: 800 mm**

Vit	A 11181	730 kr
Bok	A 11182	730 kr
Björk	A 11186	730 kr
Ek	A 11183	730 kr

**Tidningshyllor lutande (med kant) B: 800 mm**

Vit	A 11165	1 450 kr
Bok	A 11164	1 450 kr
Björk	A 11166	1 450 kr
Ek	A 11168	1 450 kr



**Gavlar**

Per löpmeter. Inklusive dekor.

Naturanodiserade	A 11203	900 kr
Vit	A 11204	540 kr
Bok	A 11205	900 kr
Björk	A 11206	900 kr
Ek	A 11207	900 kr



**Beslagssats inkl. fötter**

Satsen består utav två hängbeslag och två stödbeslag. Stödbeslagen har justerbara fötter. AV-Listen är för att fästa hyllsystemet i väggen och levereras i tremeterslängder.

Beslagssats inkl. fötter	A 11213	510 kr
<b>AV-list:</b>		
Naturanodiserad	A 11310	900 kr
<b>Raka heltäckande dekorer:</b>		
Vit	A 11631	390 kr
Bok	A 11632	660 kr
Ek	A 11633	660 kr
Naturanodiserad	A 11634	390 kr
Björk	A 11636	660 kr
Betsad Bok	D 11637	1 040 kr

## Connecto X-Line



### Dynamisk funktion är våra ledord

Connecto uttagssystem är det enda moduluppbyggda uttagssystemet på marknaden som ger helt flexibla lösningar.

Fördelar med Connectosystemet:

- Standardmoduler för alla typer av uttag.
- Microstyrsystem är uppbyggda som standardmoduler.

- Passar i alla typer av möbler.
- Kan fås med eller utan lock.
- Kan fås med eller utan förvaringsfack.
- Enkelt att ändra.
- Kräver ingen projektering.

### Connecto X-Line och Connecto Mini

Connecto finns i två grundutförande X-Line och Mini. X-Line är det stora systemet som i första hand är avsett att montera i nya eller befintliga möbler. Connecto Mini är en vidare utveckling med exakt samma systemmöjligheter som X-Line. Mini är avsett för helt öppna installationer direkt på vägg, placeras på eller i möbeln.

#### X-Line består av:

- Underdel utan kabelförvaringsfack eller med ett eller två kabelförvaringsfack.
- Ovandel med lock finns till underdelar med ett eller två kabelförvaringsfack.
- Har bordet redan lock går det utmärkt med enbart underdelen.

#### Mini består av:

- Kombinerad uttags och installationskanal i aluminium.
- Gavlar standard.
- Gavlar två delade för enkelt montage av kontrakterade kablar – option.

### Välj bestyckning

Du väljer bestyckning helt efter dina egna önskemål. Storleken på lådan anpassas automatiskt till den valda bestyckningen i vårt kalkylsystem, det sköter vi.

Om du väljer styrsystemet Micro 5-Touch kan du välja att ha panelen på bordet, insidan av locket eller i uttagslådan.

I de senare fallen slipper du sladdar på bordet.

OBS! Uttagsenheter för 230V levereras förberedda med 2,5m kontakterad sladd.

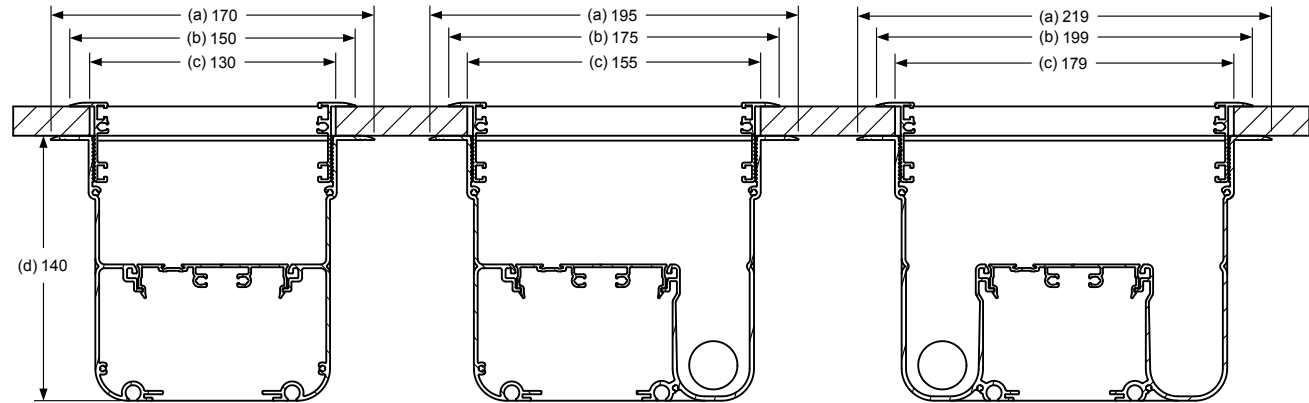
Enligt gällande föreskrifter behöver du annars – om du direktansluter till elnätet – skruva fast bordet i golvet.

## Connecto X-Line

### Ritningar

Sektionsvyer på underlåda med ram i dom tre varianterna. De totala måtten inklusive infästningsflänsar på bordets undersida (a). Det totala måttet på ramen som ligger ovanpå bordsytan (b) och det nominella måttet för håltagningen i bordet (c). Höjden på underlådan under bordet (d) är alltid 140mm. Håltagningen för lådan i dess längd är densamma som lådans aktiva mått, den valfria längden.

\* ) Den övre och undre delen anpassar sig till bordsskivans tjocklek. Om bordsskivan är mellan 15 och 30mm tjock trycks ramen på plats i underlådan med hjälp av räfflorna i profilgeometrierna - Alltså behövs inte ens någon skruv!



### Hålet i möbelen

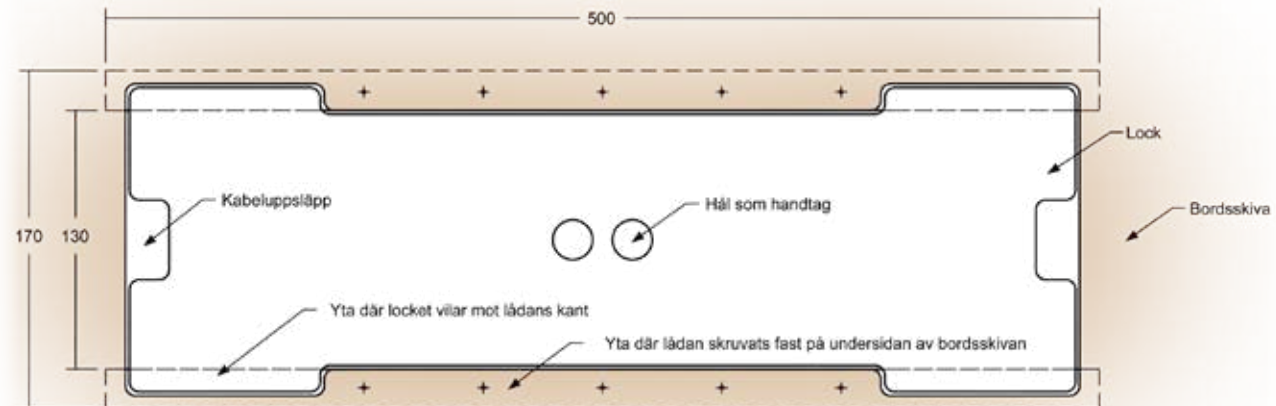
Om Ni ska använda Connecto överdelen finns måtten att läsa i skisserna.

Ramen täcker innerkanten på hålet som sågats i bordet så det gör inget om hålet blir ett par millimeter större.

Vid minsta tvekan skickar vi precisa anvisningar till Er eller till möbelleverantören. Har Ni bord utan hål kan vi ordna hålet vid monteringen.

Om Ni har ett befintligt hål och lock behöver Ni bara se till att välja en underdel vars hålmått (c) är större än hålet i ert bord.

I skissen till höger med det klassiska "hundbenet" kan du se ett par saker man bör tänka på.



## Connecto Mini

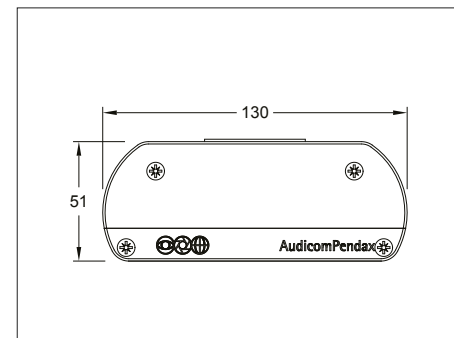


### Connecto Mini

Connecto Mini kan användas som väggkanal, fönsterbänkskanal, uttagslist till arbetsplatsen eller konferensbordet. Den kan antingen stå på bordet eller i eventuella lådor som bordstillverkaren gjort i ordning. På bilden är den försedd med tre eluttag - men det är förstås bara ett exempel. Säljs per decimeter.

Connecto Mini	A 65705
Connecto Gavel	A 65706

Connecto Mini har en smart tvådelad gavel som gör att vi kan föra färdigkontakterade kablar igenom den. Vi sätter ihop de två delarna och borrar hålet för kabeln mitt i skarven. Sedan tar vi isär delarna, lägger in kabeln och sätter ihop delarna igen. För att få en bra dragavlastning sätter vi ett ordentligt buntband runt kabeln på insidan av gaveln.

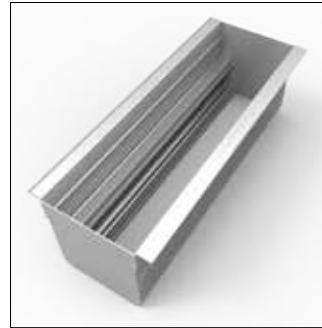


## Connecto X-Line uttagssystem



### Föreskriv och beställ Connecto

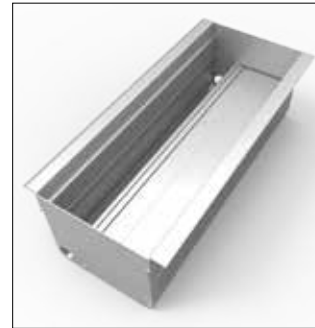
Allt du behöver göra är att välja om du vill ha ett, två eller inget kabelförvaringsfack. Vi tar reda på resten så att din Connectolåda blir rätt bestyckad för både dagens och framtidens behov. Vill du själv bestycka Connectolådan eller specificera dess längd går det givetvis bra genom att du bara anger dina önskemål.



### Connecto utan förvaringsfack

Underdelen utan förvaringsfack är i första hand avsedd för bord med befintliga lock som man vill uppgradera med Connectofunktioner. Om bordet inte har något lock finns det en aluminiumram som döljer kanten till håltagningen i bordet som tillbehör.

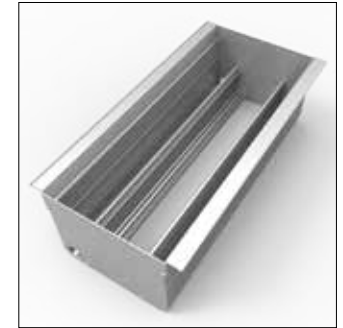
Utan förvaringsfack A 65710



### Connecto med ett förvaringsfack

Med ett förvaringsfack finns det möjlighet att stoppa undan kablar, hubbar och annat och få det snyggt och prydligt på bordet. Ramar i naturanodiserad aluminium finns som tillbehör.

Med ett förvaringsfack A 65720



### Connecto med två förvaringsfack

Den bredaste modellen av Connecto med dubbla förvaringsfack.

Med två förvaringsfack A 65730



**Connectoram utan lock**

Passar till Connectosystem utan förvaringsfack.

**Ramar utan lock till A 65710**

Vit	A 65715
Valfri pulverlack enligt RAL	A 65718



**Connectoram med lock**

Passar till Connectosystem med ett kabelförvaringsfack. (Ytan på locket är listad inom parentes.)

**Ramar (med lock) till A 65720**

Vit (Aluminium)	A 65721
Vit (Vit)	A 65722
Vit (Bokfaner)	A 65723
Vit (Björkfaner)	A 65724
Vit (Ekfaner)	A 65725
Vit (Betsat bokfaner)	A 65726
Valfri pulverlack enligt RAL	A 65728



**Connectoram med lock**

Passar till Connectosystem med dubbla kabelförvaringsfack. (Ytan på locket är listad inom parentes.)

**Ramar (med lock) till A 65730**

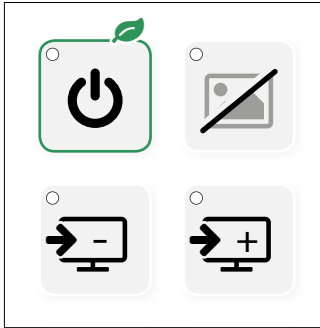
Vit (Aluminium)	A 65731
Vit (Vit)	A 65732
Vit (Bokfaner)	A 65733
Vit (Björkfaner)	A 65734
Vit (Ekfaner)	A 65735
Vit (Betsat bokfaner)	A 65736
Valfri pulverlack enligt RAL	A 65738



**Blindlock**

Blindlock används för att reservera plats i Connectolådan för framtida utbyggnad. Även för utfyllnad om du vill ha en längre Connectolåda än bara summan av bredden på uttagen och styrsystemen.

Blindlock, valfri längd	A 65758
-------------------------	---------



#### Microstyrsystem

En av flera unika fördelar med Connecto uttagssystem är att även styrsystemen är anpassade för att passa i uttagslådan. Se mer under rubrik Styrsystem.

Micro 5-4	A 60504
Micro 5-8	A 60508
Micro 5-Touch	A 60500
Micro 5-4 Web	A 60514
Micro 5-8 Web	A 60518



#### Uttag

Uttaget i Connectos panel är alltid en hona (F). I den andra änden sitter antingen en hona eller en hane (M).

HDMI (F/M)	A 65750
HDMI (F/F)	A 65782
3,5mm ljud (F/F)	A 65796
LAN (F/F)	A 65753
USB 3.0 (F/F)	A 65755
USB C (F/F)	A 65914
230V Schuko (F/M)	A 65911
230V Schuko + USB ladduttag (F/M)	A 65912
Montageram	A 65742
Blindbricka	A 65743
Förhöjningsram	A 66446



#### Anslutningspuck

Vår nyutvecklade, helt unika, "pucklösning" för kablage och elanslutning.

Anslutningspuck HDMI/230V	A 49769
Anslutningspuck USB/230V	A 49768
Anslutningspuck VGA/230V	A 49767
Anslutningspuck Displayport/230V	A 49766
Anslutningspuck USB C/230V	A 49765



#### Kabelhållare

Smart kabelhållare som fästs med dubbelhäftande tejp.

Kabelhållare	A 50454
--------------	---------

20% rabatt ska dras av på angivna priser.



AudicomPendax AB - Stockholm  
Besök Flygfältsgatan 34  
Box 2014 SE-128 21 Skarpnäck

AudicomPendax - Göteborg  
Flöjelbergsgatan 1C, 431 35 Mölndal

Telefon: 08 555 369 00  
info@aupx.com  
Org.nr. 556215-1588

AudicomPendax Ltd  
17 Suttons Park Avenue  
Reading  
Berkshire UK  
RG6 1AZ  
Telefon: +44(0)118 966 8383

[www.aupx.com](http://www.aupx.com)



Vi reserverar oss för eventuella tryckfel och utgångna produkter.  
Vi förbehåller oss rätten till fortlöpande produkt- och konstruktionsförbättringar.  
Färgnyanser återgivna i tryck kan - av trycktekniska skäl - skilja något från den verkliga färgen.  
För betsade produkter i sortimentet avses standardbetser. Kontakta oss för information.  
AudicomPendax AB.