

20% rabatt ska dras av på angivna priser.



Projektionsdukar

Produktlista nummer 1
Ramavtal 23.3-8004-18:003

audicom
pendax



Dynamisk Funktion

20% rabatt ska dras av på angivna priser.

Vi står för Cirkulär ekonomi

EU-kommissionens beskrivning av cirkulär ekonomi:

Ett ekonomiskt system som behåller värdet på produkter, material och resurser i ekonomin så länge som möjligt, och minimerar avfallsgenereringen.

Det är hög tid att lämna de linjära ekonomier och konsumtionsmönster som till stora delar finns kvar hos såväl privatpersoner och företag som myndigheter.

Det hållbara alternativet är en cirkulär ekonomi.

Det här har vi på AudicomPendax tänkt på alldeles extra när vi utvecklat våra produkter och vår serviceorganisation.



Minst resurser kommer krävas och minst miljöpåverkan kommer skapas om vi tillsammans kan hålla oss i den lilla gröna cirkeln i illustrationen.

Därför är våra produkter designade för att vara hållbara och lättskötta.



Om olyckan en dag är framme och något går sönder behöver vi kanske komma ut till er på service. Då behöver vi ta ett varv i den lite större gula cirkeln.



Eftersom produkten är modulär och byggd av oss själva kan den då den blivit uttjänt få nytt liv hos vår tillverkning i den blå cirkeln varefter den kommer tillbaks till er eller en annan nöjd kund.

Det här är unikt för oss på AudicomPendax eftersom bara vi har egen tillverkning.



Först när alla andra alternativ är uttömda plockas produkten isär i sina beståndsdelar och materialen återvinns till nya produkter.



Innehållsförteckning

• Information om projektdukar	sidan	4
• Projektdukar X-Line	sidan	8
• Projektdukar Classic	sidan	10
• Projektdukar Basic	sidan	12
• Projektdukar Ramspända	sidan	16
• Information om styrning	sidan	18
• Styrning	sidan	20

Funktion

För att du skall få en komplett funktion krävs ofta kompletterande produkter till detta avtal. När det gäller möten hittar du dessa produkter och tjänster på avropa.se och under avtalet:

**AV- och videokonferens – hårdvara, programvara och tjänster,
Avtals nr: 23.3 -7192-16:002**

Inom detta avtalsområde finns bland annat följande produktgrupper:

- Projektörer
- TV, monitorer och interaktiva skärmar
- Styrsystem hantering av AV- och videokonferensutrustning
- Videomötesutrustning
- Bokningssystem
- Dokumentkameror
- Ljudanläggningar

Projektionsdukar



Lösningar för alla behov!

För att ditt budskap skall nå fram till mottagaren krävs en bra och tydlig bild. För att uppnå det krävs förutom bra projektor och bra ljusförhållanden också rätt projektduk.

Den optimala projektduken är den ramspända, med en ljustät väv, då den är helt plan vilket ger perfekt bildåtergivning.

När en ramspänd projektduk ej kan användas används normalt olika typer av upprullningsbara modeller med olika egenskaper. En variant är med s.k.

Tab Tension vilket är en spänd tråd som sträcker ut väven så att den blir planare än standard rullduk.

Nyhet!

Vi har under en längre tid arbetat med projektet: "Drömväven" som vi nu gått i mål med. Drömväven är både mörkläggande och lämplig för projektion samt lever upp till dagens alla miljökrav. Den är exempelvis PVC-fri.

Att tänka på!

- Bildformat i förhållande till rum.
- Rullduk eller ramspänd
- Svart kant eller inte runt bilden
- Manövrering
- Vävkvalitet

Bildformatet

Bildformatet är förhållandet mellan bildens bredd och höjd.

I dag har formatet 16:10 i stort sett ersatt de tidigare formaten 4:3, 1:1, 16:9 och 23,5:10 varför utgångspunkten vid projektering bör vara att fokusera på detta format då de flesta bildkällor i dag levererar 16:10 formatet.

Vit eller grå yta

Normalt strävar vi efter bästa kontrast d.v.s. vit med svart text, som i böcker, för att uppnå maximal tydlighet. För att under vissa speciella omständigheter som t.ex. mycket starkt direkt ljus kan en svagt grå projektduk göra bilden lättare att uppfatta och i hemmabio sammanhang upplevs bilden mjukare. Vi erbjuder bägge typerna.

Svart kant eller ram?

Moderna projektorer kräver idag normalt ingen svart markeringsram då bildkvaliteten är perfekt ända ut i kanterna och då inte behöver döljas.

Manövrering

Vi delar upp manövrering av rulldukar i manuella och motoriserade lösningar. Rullgardinsfjäders är den enklaste manuella lösningen. Om projektduken är större än 240x240 cm, rekommenderar vi modellen med handvev. Motoriserade lösningar erbjuder många fördelar. Motorerna är tysta och kan styras med en vanlig väggknapp, fjärrkontroll eller våra enkla och praktiska styrsystem.

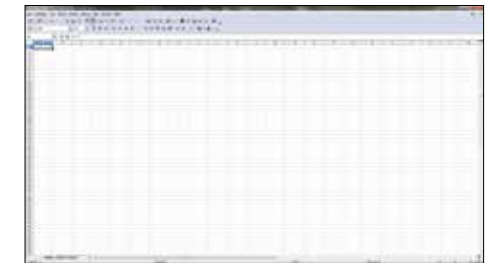
Bildstorleken

För att alla skall kunna se bilden/budskapet använd följande metod:
Mät avståndet från platsen där projektduken skall sitta till den plats där den mest avlägsna betraktaren skall vara.

Dividera avståndet med:

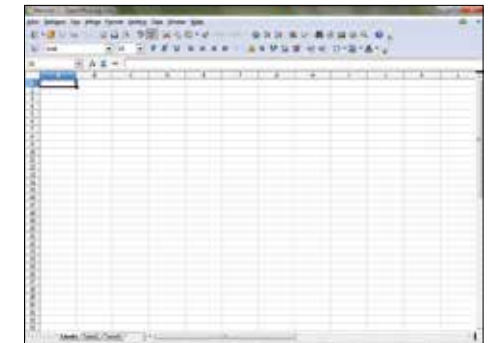
- 6 för upplösning Video/VGA
- 5 för upplösning XGA
- 3-4 för WUXGA/Full HD/4k

Exempel - Samma bild med två olika upplösningar och samma avstånd.



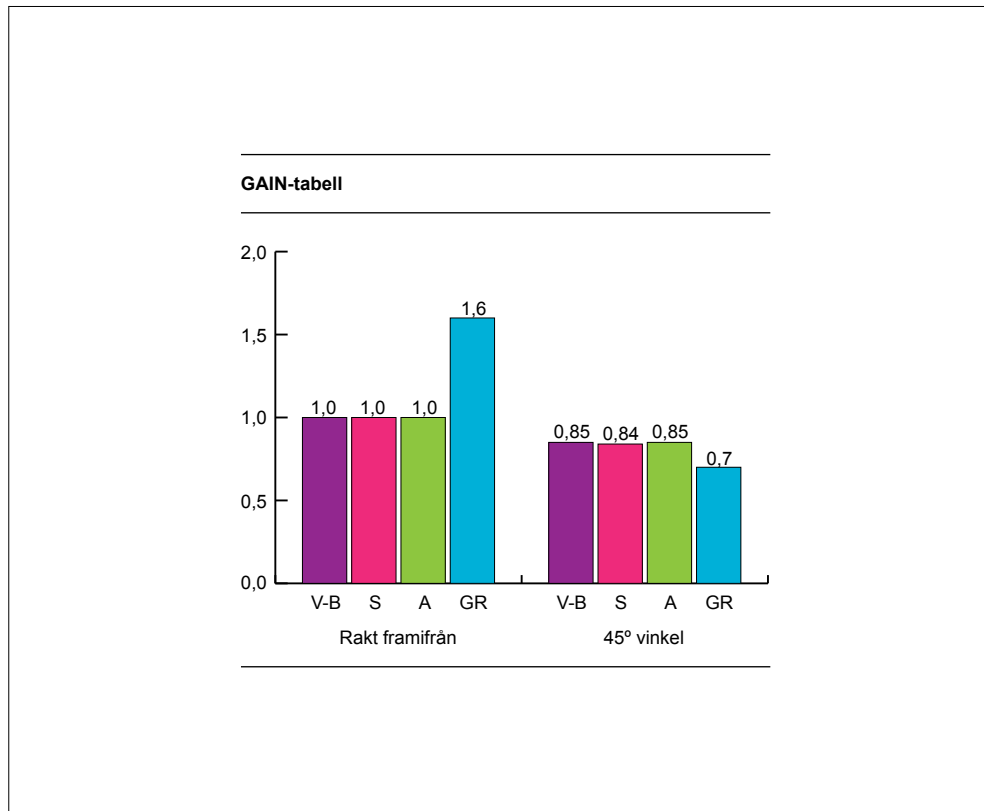
Ett kalkylark i full HD - små detaljer.

På bilden nedanför XGA - större detaljer.



Underkant bild skall minst vara 130 cm från golv vid biografstittning gärna 150 cm. Vid U-formad stittning minst 100 cm från golv.

Gaintabell



Vävkvalitet

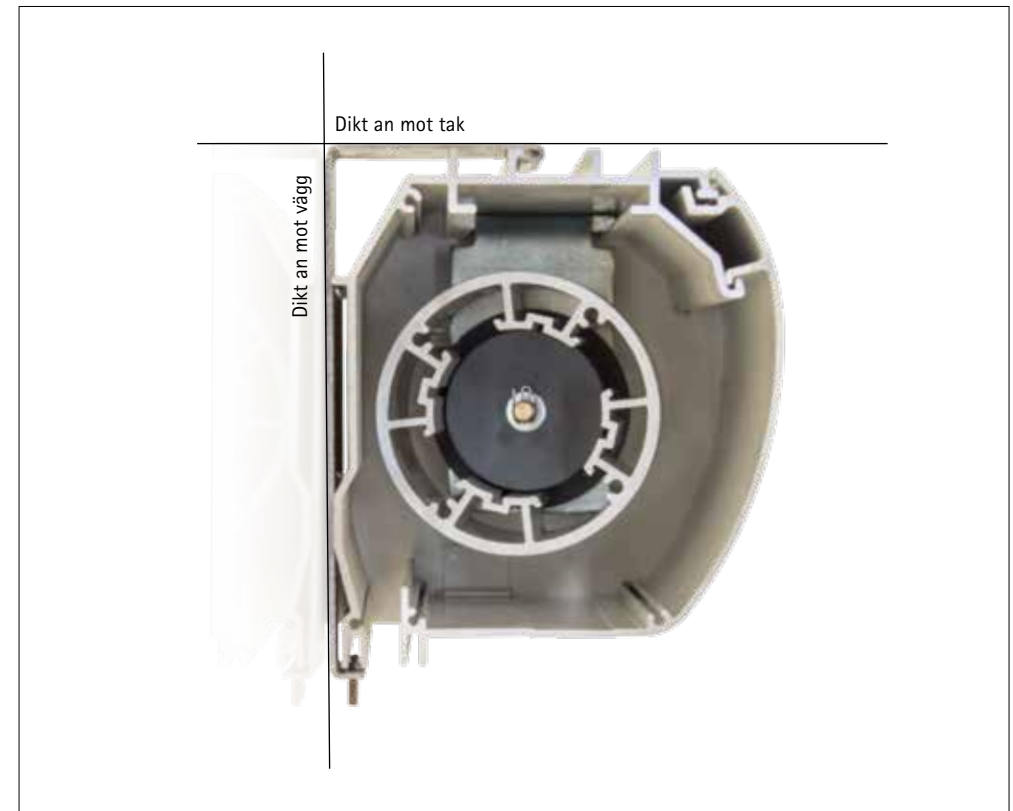
Vävens kvalitet bedöms på flera grunder:

- Slitstyrka
- Jämnhet
- Ljus återgivning – GAIN
- Storlek utan skarv
- Brandklassning
- Ljustäthet
- Miljöprestanda

Gain

Gain är ett mått på ljusreflektionen. Mätmetoden fungerar så att titandioxid jämförs med projektytanens ljusreflexion. Titanoxid 1,0 är utgångsvärdet och 1,1 är 10% mer och så vidare. Noteras bör att detta mäts endast på en punkt på projektytan varför det inte egentligen säger något om hur vävens ljusåtergivning totalt sett är eller hur bildens kvalitet blir.

Steglös snabbmontering



Steglös snabbmontering

Våra filmdukar X-Line och Classic monteras snabbt och enkelt med vårt smarta tak- och väggfäste. Dessa fästen kan placeras vart som helst längs hela kåpens längd och dikt tak eller vägg. Motoriserade modellerna av X-Line och Classic kräver ingen installation av arbetsbrytare då strömmen ansluts med en kontakt i kåpens gavel. Basicsortimentet är mer av traditionell typ att hängas med krokar eller kedjor. De motoriserade Basicdukarna levereras med kabel för anslutning till arbetsbrytare vidare till markisbrytare eller reläbox.

Mått

Samtliga angivna mått i sortimenten X-Line och Classic är vävmått. Höjd anpassas till förutsättningar som Takhöjd med mera. Kåpens bredd tillkommer med cirka 70-120mm beroende på kåpa, se skiss vid respektive filmduk. När vi specificerar höjdmåttet på väven lägger vi till cirka 400mm.

Projektionsdukar



Vikt

Rullfilmdukar väger cirka 3kg per löpmeter inklusive kåpa.
Ramspända väger cirka 1kg per kvadratmeter.

Vävtyper

Vävtyp A är en armerad, slitstark och väv med svart skikt på baksidan och ett reflekterande ytskikt. Finns i bredderna 2500 mm och 3200 mm.
Vävtyp V-B är nya "drömväven" av 100 % polyester med bredd 3100 mm med inbyggt svartskikt. Finns i

färgkombinationerna Vit/Svart, Grå/vit och Vit/vit.

Vävtyp GR är extra tjock väv. Kan erhållas upp till 4000mm bredd utan skarv.
Maximalt mått utan skarv är 6000x4000 mm alternativt 4000x6000 mm. Totalt 24 kvadratmeter.

Vävtyp S är en elastisk spännväv som används till ramspända projektdukar. Spännduken kan svetsas till valfri storlek. Bredden på väven är 3200mm vilket betyder att maxstorleken utan skarv är 3200mm. Med skarv kan valfritt storlek erhållas.

Bakprojektion

Vävtyp BP, bredd 2500mm, är avsedd för bakprojektion. Väven kan svetsas till större format och är lätt elastisk så att den kan spännas på en ram eller rullas på en bom.

Närskjutande projektor som alternativ

Projicera direkt på skrivtavla!
Dagens s.k. Short Throw projektorer d.v.s. projektorer med vidvinklig lins som gör att projektorn monteras direkt på vägg ovanför skrivtavlan och att bilden projiceras direkt på skrivtavlan är ett modernt alternativ till projektdukar. Passar utmärkt i mötes- och utbildningsmiljöer där bildstorlek upp till 200 cm är tillräckligt.

Motordrivna Rulldukar

Tysta motorer i X-Line och Classic sortimentet.
Radiostyrda motorer i X-Line-sortimentet.
Vårt sortiment av motordrivna rulldukar består av modellerna X-Line, Classic, Basic.
Vi tillverkar även specialmodeller som till exempel projektdukar som går nedifrån och upp eller från sidan och inåt.

X-Line och Classic är baserade på vårt unika miljövänliga modulsysteem av aluminium.
Systemet gör att vi kan erbjuda projektdukar helt enligt önskemål i storlekar upp till 6000 mm bredd och med en höjd av 4000 mm utan skarv.
X-Line och Classic sortimenten är försedda med "tyst" motor med en ljudnivå på endast 44dB(A), motsvarar bakgrunds ljudet på ett bibliotek.

X-Line sortimentet kan även erhållas med tysta radiostyrda motorer vilket förenklar installationen – det krävs ingen kabel mellan styrsystem och motor.

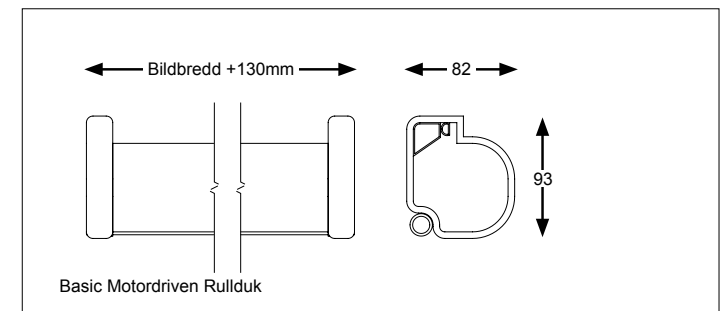
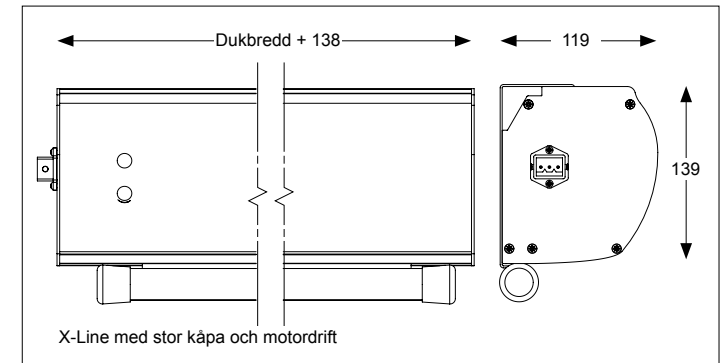
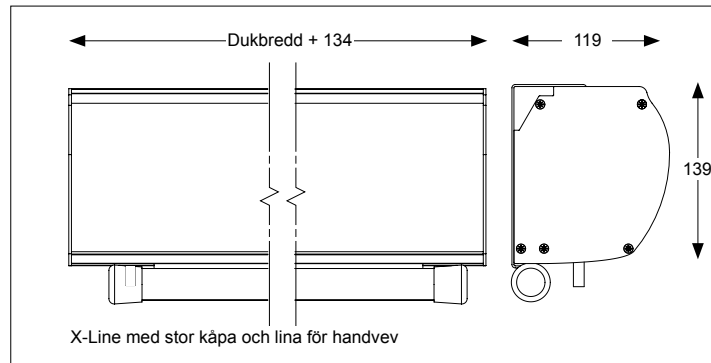
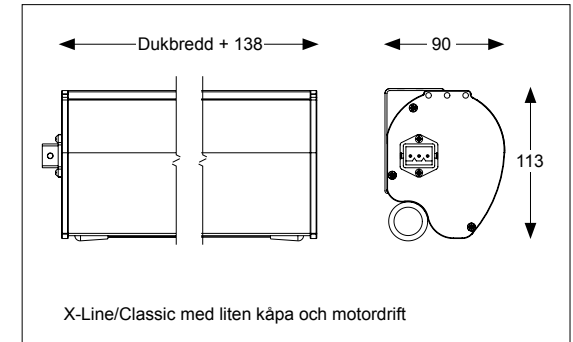
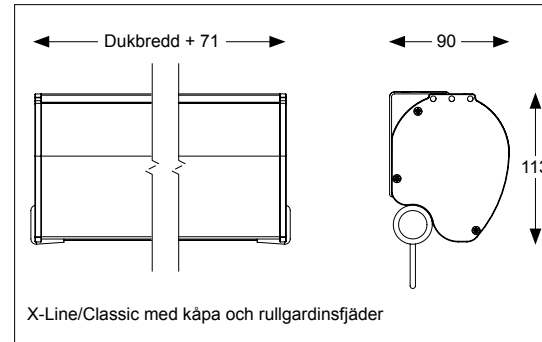
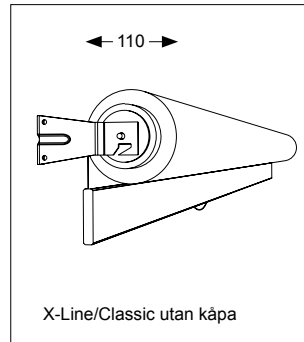
Ramspända dukar kan göras i obegränsad storlek, se

under separat rubrik.

X-Line och Classic

- Aluminiumkåpa och bom
- Som alternativ finns vävtyp GR (rekommenderas vid större oskarvade dukar än 3000 x 2400mm).
- Tyst motor upp till 50 kg kombinerad bom- och vävvt.
- Valfria mått och med eller utan kåpa.
- 230V anslutning som inte kräver särskild installation av arbetsbrytare.
- Kan monteras direkt mot tak, vägg eller hörn med det unika upphängningsbeslaget.
- X-Line med radiostyrda motorer.

Ritningar och mått



X-Line Projektionsdukar



X-Line finns som radiostyrd, motoriserad eller manuell projektduk med väv typ A.

De största formaten tillverkas i trä- eller plåtkåpor. Mer om fjärrkontroller och trådlösa sändare finns i tabellen Kontroller i avsnittet Mörklägning och solskydd.

Om du vill ha en projektduk med ett specialanpassat mått, anger du artikelnumret på storleken i tabellen som är större än ditt valfria mått. Komplettera informationen med det mått som du önskar på väven.

Motoriserade filmdukar är försedda med en tyst tubmotor.

Vi monterar den, och anslutningen för elektricitet, till vänster som på ritningarna på sidan 7 om inget annat anges på ordern.

X-Line är en av våra egentillverkade modeller i en miljövänlig aluminiumkåpa med bland annat följande fördelar:

- Kan skräddarsys efter dina egna behov med valfria mått.
- Med eller utan kåpa.
- Designad aluminiumkåpa.
- Enkel montering.
- Montering dikt mot tak/vägg.
- Olika manövreringsalternativ – rullgardinsfjäder, handvev och lindrag.
- Modellen med kåpa monteras i tak med S-krok eller med tak/väggfäste,



X-Line Motor driven, radiostyrd

Med liten kåpa (89x112mm). Ange önskat vävmått vid beställning om annat än angivet.

1200x2000	E 52612	7 000 kr
1600x2000	E 52616	7 210 kr
2000x2000	E 52620	8 060 kr
2400x2400	E 52624	9 010 kr
3000x2400	E 52630	11 450 kr
Med stor kåpa (118x134mm)		
6000x3200 (max)	E 52651	27 500 kr
... och GR-väv		
4000x2750 (max)	E 52740	27 500 kr
... och trä eller plåtkåpa		
4000x4000 (max)	D 52840	27 500 kr
5000x4000 (max)	D 52850	27 500 kr
6000x4000 (max)	D 52860	27 500 kr

- Projektduk utan kåpa levereras med fästen för vägg- eller takmontage.

För filmdukar större än 2400x2000mm rekommenderar vi i första hand motordrift.



OBS! Kräver ej arbetsbrytare!



X-Line Manuell

Med rullgardinsfjäder eller lindrag

Med rullgardinsfjäder och kåpa (90x113mm):

1200x2000	E 51612	2 440 kr
1600x2000	E 51616	2 650 kr
2000x2000	E 51620	2 870 kr
2400x2000	E 51624	3 930 kr
2000x2400	E 51625	3 930 kr

Med rullgardinsfjäder, utan kåpa:

1200x2000	E 51312	1 500 kr
1600x2000	E 51316	1 760 kr
2000x2000	E 51320	2 010 kr
2400x2000	E 51324	3 020 kr
2000x2400	E 51325	3 020 kr

Med lina och stor kåpa (119x139mm):

3000x3000	E 51930	8 910 kr
3500x3500	E 51935	14 530 kr
4000x4000	E 51940	18 980 kr
Handvev	E 56900	1 180 kr
Linrör	E 56905	440 kr



Tak- och väggfästen

Fästen som gör att filmduken kan monteras dikt tak eller vägg. Enkel montering genom den geniala konstruktionen. Kåpan snäpps fast och låses med insexskruvar. Passar till alla storlekar av dukar. Vi rekommenderar ett fäste per löpmeter kåpa överstigande 3 meters längd. Fästena är steglöst justerbara i kåpan vilket förenklar montering.

För liten kåpa, 1 par	E 50020	560 kr
För stor kåpa, 1 par	E 50010	710 kr



Glidbeslag

Passar till X-Line och Classic aluminiumkåpor. Glidbeslaget kan skjutas till valfri plats längs kåpans längd och har ett hål för infästning av t.ex. ögla som ingår i Takfäste med S-kroksats. Se sidan 14.

Glidbeslag	E 55037	80 kr
------------	---------	-------



Projektortrigger

Enkelt tillbehör som passar till X-Line projektorer och våra andra motorer som styrs med radio (433,92 MHz). Kopplas in på strömförsörjningskabeln till exempelvis projektorn. När projektorn sätts på drar den ström vilket triggern känner av och som i sin tur skickar en radiosignal till projektorduken som rullas ner. Se fler alternativ under Kontroller på i avsnittet Mörkläggning och solskydd.

Projektortrigger	E 57903	1 910 kr
------------------	---------	----------

Classic Projektionsdukar



Classicsortimentet är försedd med den nya drömväven - vävtyp V-B som finns i olika färgkombinationer.

I övrigt är den lika X-Line i utförande med rullgardinsfjäder eller tyst standardmotor. Kan skräddarsys efter dina egna behov med valfria mått.

Motorn, och anslutningen för elektricitet, sitter till vänster som på ritningarna på sidan 7 om inget annat anges.



Classic Motordriven Projektionsduk

Med liten kåpa (89x112mm) och vävtyp V-B. Ange önskat vävmått vid beställning om annat än specificerat.

Väv färg: vit/vit		
1200x2000	E 52312	6 150 kr
1600x2000	E 52316	6 470 kr
2000x2000	E 52320	7 000 kr
2400x2400	E 52324	8 270 kr
3000x2400	E 52330	10 070 kr
Väv färg: vit/svart		
1200x2000	E 52512	6 150 kr
1600x2000	E 52516	6 470 kr
2000x2000	E 52520	7 000 kr
2400x2400	E 52524	8 270 kr
3000x2400	E 52530	7 000 kr
Väv färg: grå/vit		
1200x2000	E 52522	6 150 kr
1600x2000	E 52526	6 470 kr
2000x2000	E 52530	7 000 kr
2400x2400	E 52534	8 270 kr
3000x2400	E 52540	10 070 kr



OBS! Kräver ej arbetsbrytare!



Classic Manuell Projektionsduk

Med liten kåpa (89x112mm), rullgardinsfjäder och vävtyp V-B. Ange önskat vävmått vid beställning om annat än specificerat.

Väv färg: vit/vit

1200x2000	E 51112	2 010 kr
1600x2000	E 51116	2 350 kr
2000x2000	E 51120	2 570 kr
2400x2000	E 51124	3 800 kr
2000x2400	E 51125	3 020 kr

Väv färg: vit/svart

1200x2000	E 51130	2 010 kr
1600x2000	E 51131	2 350 kr
2000x2000	E 51132	2 570 kr
2400x2000	E 51133	3 800 kr
2000x2400	E 51134	3 020 kr

Väv färg: grå/vit

1200x2000	E 51140	2 010 kr
1600x2000	E 51141	2 350 kr
2000x2000	E 51142	2 570 kr
2400x2000	E 51143	3 800 kr
2000x2400	E 51144	3 020 kr

Utan kåpa

1200x2000	E 51012	1 400 kr
1600x2000	E 51016	1 520 kr
2000x2000	E 51020	1 620 kr
2400x2000	E 51024	2 230 kr
2000x2400	E 51025	2 230 kr



Tak- och väggfästen

Fästen som gör att filmduken kan monteras dikt tak eller vägg. Enkel montering genom den geniala konstruktionen. Kåpan snäpps fast och låses med insexskruvar. Passar till alla storlekar av dukar. Vi rekommenderar ett fäste per löpmeter kåpa överstigande 3 meters längd. Fästena är steglöst justerbara i kåpan vilket förenklar montering.

För liten kåpa, 1 par	E 50020	560 kr
-----------------------	---------	--------



Glidbeslag

Passar till X-Line och Classic aluminiumkåpor. Glidbeslaget kan skjutas till valfri plats längs kåpans längd och har ett hål för infästning av t.ex. ögla som ingår i Takfäste med S-kroksats. Se sidan 14.

Glidbeslag	E 55037	80 kr
------------	---------	-------



Justerbart fäste

När man monterar en stor rullduk högt upp vid taket är det viktigt att den är fullständigt vågrät. I annat fall, om den ena sidan är det minsta lilla över eller under den andra, så kommer väven att vandra i sidled på bommen när den rullas upp. För att förhindra det så använder vi smarta fästena som är steglöst justerbara i höjd.

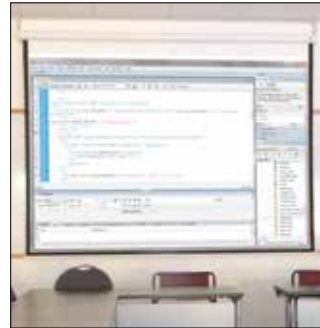
Justerbart fäste	E 57919	350 kr
------------------	---------	--------

Basic Projektionsdukar

Vårt lagerhållna standardsortiment med angivna mått och standardmotorer.

OBS!

Vill du anpassa dukmättet till 4:3, 16:9, 16:10 eller annat format justeras det med motorernas gränslägesjustering. Se bara till att önskat bildformat ryms inom dukmättet.



Basic Motordriven Projektionsduk

Med plåtkåpa. Duken har 3 cm svarta maskeringar.

1524x1524	E 52415	2 900 kr
1778x1778	E 52418	3 300 kr
2134x2134	E 52421	3 700 kr
2438x2438	E 52424	4 200 kr
3048x3048	E 52430	5 600 kr
3500x3500	E 52432	7 500 kr
4000x4000	E 52433	9 900 kr



Tab Tension motordriven projektionsduk

Med spännfunktion för planare projektyta. Väv Vit/ svart. Angivna mått är vävmått och bildformat 16:10. Kan erhållas för andra bildformat och fler storlekar än nedan. Begär information.

1500x940	E 52615	6 890 kr
1900x1190	E 52619	8 590 kr
2300x1440	E 52623	9 010 kr
2900x1810	E 52629	9 440 kr
3400x2125	E 52634	10 180 kr



Arbetsbrytare

Behöver enligt elsäkerhetsföreskrifterna sitta i närheten av motordrivna projektionsdukar för att strömmen ska kunna brytas vid arbete. Classic och X-Line motordrivna projektionsdukar har elkontakt i gaveln och behöver ej arbetsbrytare. Väggbrytarna är återfjädrande.

Arbetsbrytare	E 57909	560 kr
Väggbrytare Utanpåliggande	E 57910	500 kr
Väggbrytare Infälld	E 57911	500 kr



Basic Manuell Projektionsduk

Med rullgardinsfjäder.

Med svart maskering

1270x1270	E 51512	950 kr
1524x1524	E 51515	1 100 kr
1778x1778	E 51518	1 200 kr
2134x2134	E 51521	1 500 kr
2438x2438	E 51524	1 900 kr

Kontrollerad upprullning

1524x1524	E 51551	1 700 kr
1778x1778	E 51552	1 730 kr
2032x2032	E 51553	1 810 kr

Utan svart maskering

1778x1778	E 51554	1 750 kr
2134x2134	E 51555	2 390 kr
2438x2438	E 51556	3 400 kr



Väggfäste Basic

Väggfäste i plast med krokar för montering av rullfilmdukar i Basic-sortimentet. Levereras i par. Max belastning 34 kg. För mer infästningsalternativ se tillbehör på sidan 14.

Väggfäste	E 51501	490 kr
-----------	---------	--------



Manuell Stativduk

Lämpliga för tillfälliga presentationer. Notera att bilden kommer lågt vilket kan göra din presentation svår att se.

Med svart maskering

1525x1525	E 51915	1 440 kr
1780x1780	E 51918	1 540 kr
2135x2135	E 51920	2 230 kr
2435x2435	E 51924	3 400 kr



Manuell Golvlåda

Ett alterantiv till stativ duken där projektionsduken ligger i en låda som står på golvet och filmduksväven enkelt dras upp ur lådan. Bildformat 16:10. Total maximal höjd 2450mm, Bildbredd 2000mm, underkant bild 1100mm från golv.

Projektionsduk golvlåda	E 51919	4 140 kr
-------------------------	---------	----------

Projektionsdukar - Övriga monteringslösningar

Monteringstips!

Tänk på att filmduken skall rullas ned utan att fastna i till exempel en skrivtavla eller annat.

Vid direkt montering i undertak: Kontrollera att undertaket är ordentligt monterat. Om inte, avlasta tyngden med en träregel över en större yta och fäst duken direkt i regeln.

Vid hög takhöjd använd konsol mot vägg eller pendla ned med kedja.

Filmduk och mörklägning!

Vill du projicera mot en vägg med ett fönster kan en kombinerad filmduk/mörklägning, väv typ V-B, Drömväven, vara lösningen. Dock är då inte en filmduksväv av standardtyp lämplig utan det krävs en väv med inbyggt svartskikt. Offereras på begäran.



S-kroksats

Fästes direkt i filmdukskåpan. Ett par medföljer filmdukar av modell X-Line och Classic.

S-kroksats	E 50030	130 kr
------------	---------	--------



Takfäste med S-kroksats

För att montera filmduk i tak med S-kroksfäste samt montering av skensystem direkt i tak eller i konsol. Levereras i par med S-krokar, skruvsats och beslag.

Takfäste med S-kroksats	E 50120	210 kr
-------------------------	---------	--------



Kedja

För nedpendling av filmduk vid höga takhöjder. Pris per meter.

Kedja	E 50130	210 kr
-------	---------	--------



Undertaksfästbeslag S-krok

Passar direkt i lätta undertaksprofiler typ T-profil. Med hål för upphängning av S-krok.

Undertaksfästbeslag S-krok	E 50110	130 kr
----------------------------	---------	--------



Undertaksfästbeslag M6

Passar direkt i lätta undertaksprofiler typ T-profil. Med 15mm lång M6-gänga.

Undertaksfästbeslag M6	E 50410	250 kr
------------------------	---------	--------



Konsoler

För montering av filmduk med distans ut från vägg. Levereras styckvis.

Konsol 700mm	E 50400	660 kr
Konsol 200mm	E 48389	330 kr
Konsol 120mm	E 05654	240 kr



Vi tillverkar alla typer och storlekar av projektdukar, såväl ramspända och rullbara. För dig med krav på bra bildkvalitet är en ramspänd projektduk det rätta valet då projektionen återges med absolut bästa förutsättningar. Det är därför biografer alltid förses med en ramspänd projektduk.

I en speciell högfrekvenssvets pressas materialen samman och en högfrekvent signal sätter fart på molekylerna vilket medför att materialet blir sammansvetsat till en mycket stark fog. Projektduken spänns upp på en ram. Enheter som är för stora att transporteras och att få in i huset byggs ihop på plats. Projektdukens bredd är åtta meter och höjden är fyra meter.

BIG Projektduk

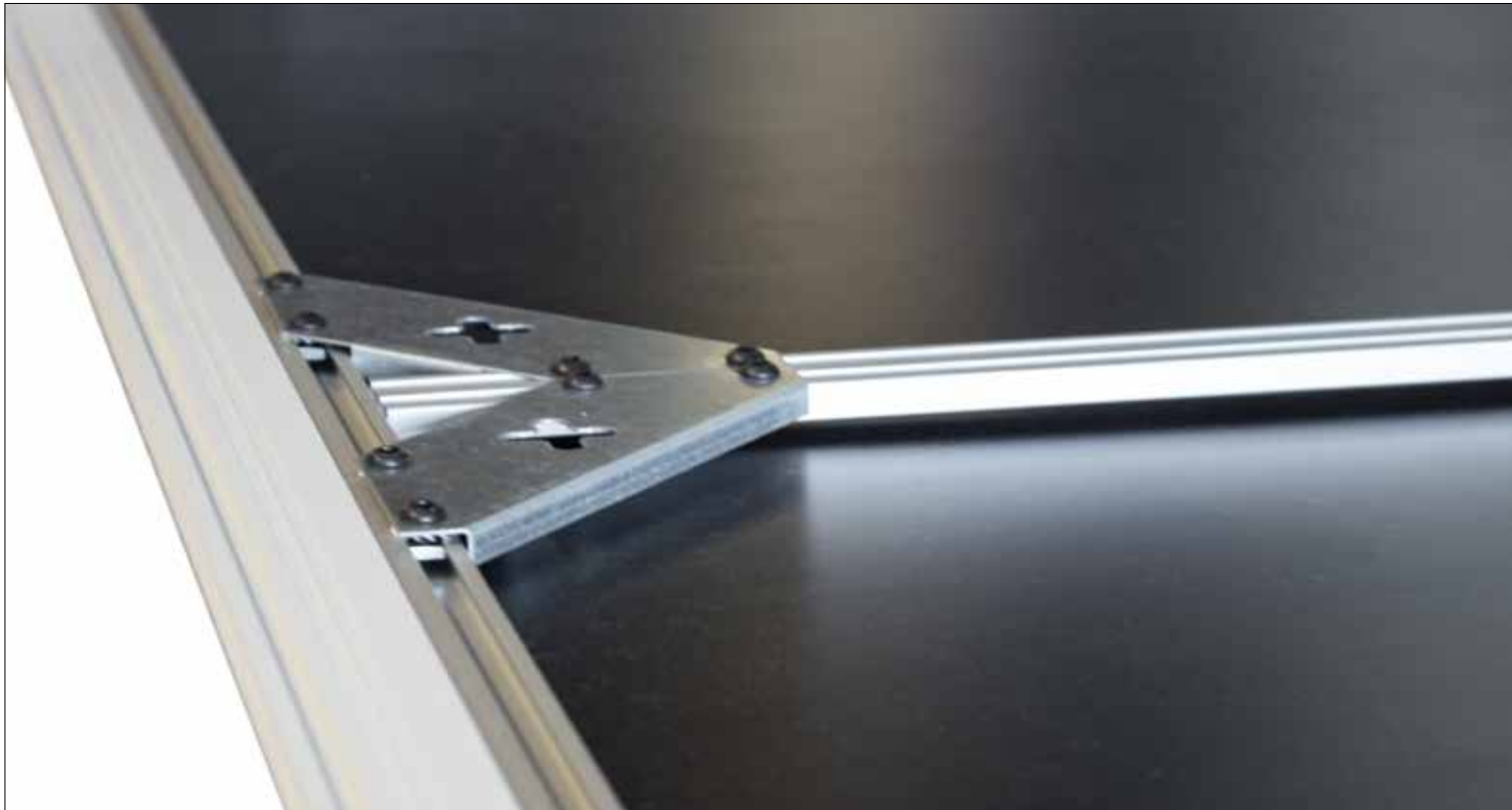
Denna modell kan erhållas i valfri storlek och är i första hand avsedd för större bildsystem i exempelvis mässmiljöer, multimediahallar, bildspelssystem och liknande. Varje enhet tillverkas helt enligt kundspecifikation och slutmonteras alltid ute på plats.

Pris per m²

Valfri storlek E 54361 3 900 kr



Ramspända Projektionsdukar



DesignLine Projektionsyta

Storlek: Max 3000x2000, Ytermått.

Valfri storlek pris per hel m² E 54250 2 900 kr

Kvalitet

När du investerat i en projektor med potential att visa knivskarpa, hänförande bilder ska du givetvis ha en projektionsyta som kan återge upplevelsen.

När hög bildkvalitet är ett krav är en ramspänd projektionsyta det enda alternativet då den är garanterat helt plan och alltid helt stilla vilket gör att förvrängningar av bilden inte uppstår. Självklart är alla modeller med dold infästning.

Vårt egenutvecklade lättvikts-modulsystem för tillverkning av ramspända projektionsytor gör att vi kan erbjuda valfria bildformat. Den perfekta konstruktionen för perfekt bildåtergivning!

En ram av aluminiumprofiler knyts samman med särskilda vinkelbeslag som garanterar exakta hörn. Duken spänns fast och fästs i ett smart utformat spår profilen. Resultatet blir perfekt varje gång!

Modeller

I sortimentet finns systemen:

- DesignLine
- Big
- X-Line
- Basic



X-Line Projektionsyta

Lättviktsmodell med spännväv och uppbyggd med modulsysteemets ram. Motsvarande ramar som i resten av X-Linesortimentet. Finns i följande utföranden: Bokfaner, Betsad bokfaner, Ekfaner, Björkfaner, Vitt, Naturanodiserad aluminium. Ange önskad storlek bredd x höjd. Monteras med dold infästning av upphängningsmodell alternativt gångjärn och lindrag med handvev eller motor för vinkligngsfunktion. Pris per närmaste hel m². Storlek: Maximalt 3000mm x 2000mm, (bxh) yttermått.

Storlek: Max 3000x2000, Yttermått.

Vit	E 54200	2 460 kr
Bok	E 54201	2 460 kr
Ek	E 54202	2 460 kr
Naturanodiserad	E 54203	2 460 kr
Björk	E 54204	2 460 kr
Betsad bok	E 54205	2 460 kr



Basic Ramspänd Projektionsduk

Samma stomme som X-Line men med ram av plast. Storlek yttermått: Maximalt 3000x2000

Ange alltid yttermått vid beställning.

Valfri storlek pris per hel m ² .	E 54170	1 450 kr
--	---------	----------



Vinkligngsatser Ramspända Projektionsdukar

Används för keystonekorrektur eller vid hög bildplacering och gradäng för att uppnå centrerung mellan öga och bild. Passar till modellerna: DesignLine, X-Line, Classic och Basic. Ange vid beställning på vilken projektiionsyta den skall monteras. Motordrift med tubmotor placeras ovan, bakom eller under projektiionsytan.

Ange alltid yttermått vid beställning.

Med motordrift	E 56026	5 570 kr
----------------	---------	----------



Vävar

Väv kan köpas separat. Den debiteras per hel kvadratmeter och alltid i full vävbredd.

Frontprojektion

A	B: 2500 mm	E 59030	560 kr
A	B: 3200 mm	E 59031	560 kr
V-B Vit/vit	B: 3100 mm	E 59200	440 kr
V-B Vit/svart	B: 3100 mm	E 59201	440 kr
V-B Grå/vit	B: 3100 mm	E 59202	440 kr
GR	B: 4000 mm	E 59740	930 kr
S	B: 3200 mm	E 59415	560 kr

Bakprojektion

BP	B: 2500 mm	E 59901	560 kr
----	------------	---------	--------

Styrning av filmdukar och liknande



Komplett & kompatibelt

Vi använder tubmotorer i flera av våra lösningar. Filmdukar förstås men även för att vinkla projektytor och för mer exklusiva spegelluckor för projektorer infällda i tak med mera.

För att installationerna ska kunna göras så flexibelt och smart som möjligt har vi ett brett sortiment av tillbehör för styrning där delarna förstås är kompatibla med varandra.

Fjärrkontroller **1** finns handhållna med en eller sexton kanaler. Till varje kanal kan ett oändligt antal mottagare/motorer kopplas. Det motorerna behöver ha gemensamt är att man vill att de ska styras samtidigt.

Data till RF-omvandlaren **2** översätter seriella kommandon från en dator eller ett styrsystem till radiosignaler som kan styra mottagare och motorer. Den kan placeras som en vanlig router och har sexton kanaler.

Fjärrkontrollen för vägg **3** fungerar precis som den handhållna enkanaliga fjärrkontrollen.

Skillnaden är att du garanterat alltid vet vart du har den.

Projektortriggern **4** är även det en trådlös fjärrkontroll med en kanal. Den kan alltså styra ett oändligt antal mottagare/motorer. Projektortriggern kopplas till projektorns strömled och rullar ner projektdukar och liknande produkter när projektorn slås på.

Styrsystem **5** behöver inte nödvändigtvis styra motorer via radio. De kan även kopplas direkt till reläboxen/mottagaren **7** som i sin tur är kopplad till

vanliga standardmotorer som har fyra ledare (fas upp, fas ner, jord och nolla).

Mottagaren, och de direkt radiokontrollerade motorerna, kan paras ihop med koderna (kanalerna) från tjugo stycken sändare per kanal. Reläboxaen/mottagaren är perfekt för den som har en befintlig installation med motoriserade produkter och som önskar styra dessa på ett modernare sätt.

Den traditionella markisbrytaren **6** är inte heller så dum. Kopplingen i brytaren gör att man inte kan tvångsköra motorn åt bägge håll samtidigt exempelvis (vilket inte vore bra). Nackdelen med en traditionell markisbrytare är givetvis att det tar lång tid för en elektriker att installera den. Flera tubmotorer kan inte heller kopplas in till brytaren, varken i serie eller parallellt. En markisbrytare måste enligt reglementet ha återfjädrande knappar vilket betyder att man behöver hålla inne knappen tills duken är framme vid sitt övre eller nedre gränsläge. Det är på så vis den minst användarvänliga lösningen.

I många av våra filmdukar och liknande produkter sitter det standardmotorer **8**. Dessutom finns det i många befintliga anläggningar sådana motorer redan installerade på plats. Dessa kan alltså integreras i våra moderna system.

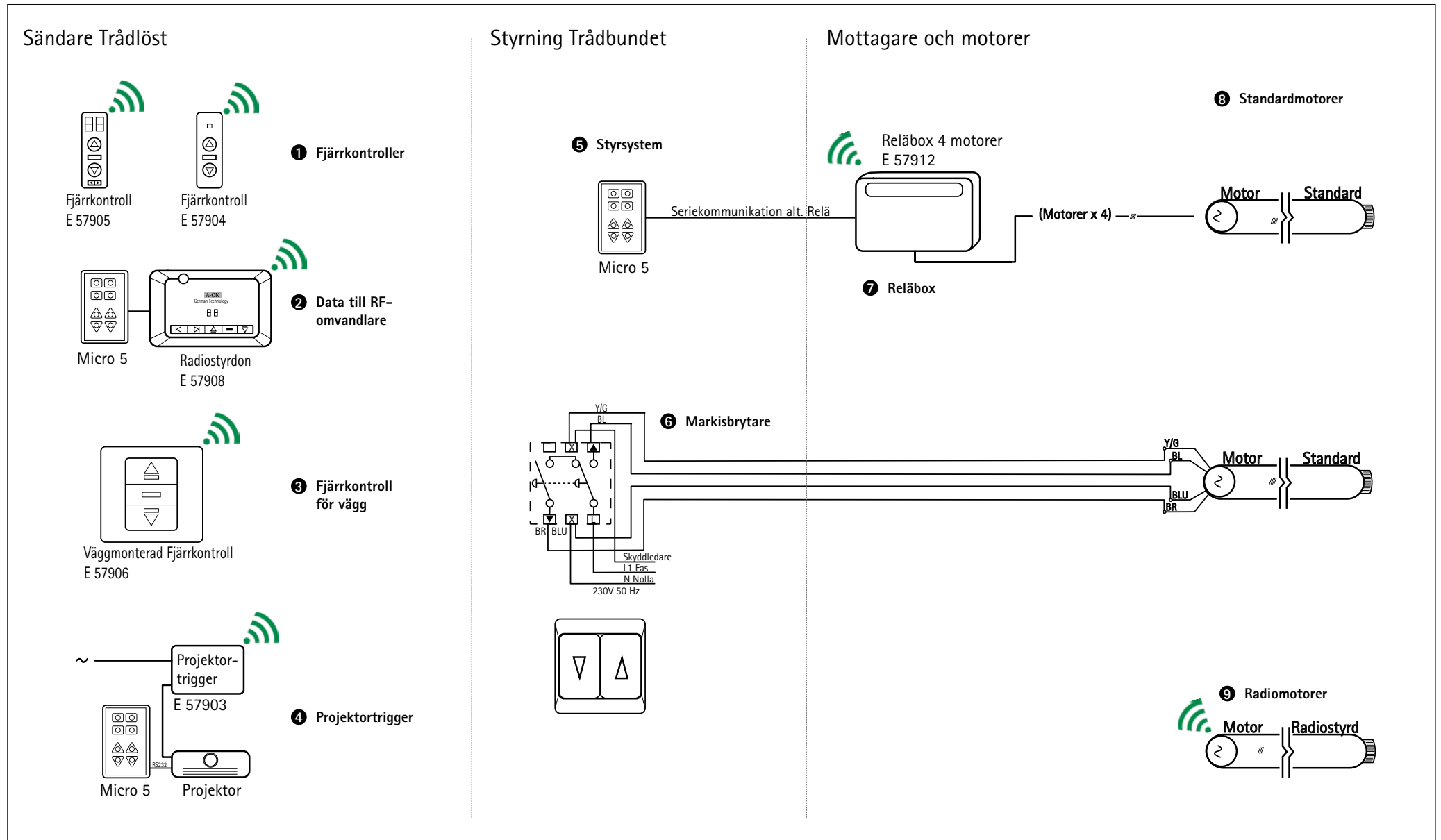
De av våra produkter som är utrustade med radiokontrollerade motorer **9** är mycket enkla att installera. Det kan handla om att bara sätta i stickproppen i ett befintligt uttag.

För att projektera filmdukar och liknande produkter behöver du bara välja hur du vill styra dem. Dina alternativ för styrning hittar du till vänster på ritningen på nästa sida.

Till höger på ritningen får du vägledning till att välja vilken typ av motor du vill ha i de produkter du ämnar investera i.

I mitten på ritningen hittar du de produkter som syr ihop det som ni eventuellt redan har på plats med de nya möjligheter som nutidens styrteknik har att erbjuda.

Styrning av filmdukar och liknande



Installationsstyrdon



Sändare - Styrdon

Radiostyrdon från manöversystem till motor. 16 kanaler upp till 255 enheter. Kontrolleras med RS485/232. 433,92 MHz.

Radiostyrdon	E 57908	2 460 kr
--------------	---------	----------

Mottagare - Reläbox 4 motorer

Reläbox avsedd för 4 st motorer och även styrning via RS485/232 och gruppstyrning. 433,92 MHz. För funktioner se diagram på sidan 23.

Reläbox 4 motorer	E 57912	2 900 kr
-------------------	---------	----------

Installation Manöverdon knappsatser



Sändare - Fjärrkontroll 1 kanal

Batteridriven, 433,92 MHz.

Handfjärrkontroll för 1 kanal	E 57904	260 kr
-------------------------------	---------	--------

Sändare - Fjärrkontroll 16 kanaler

Batteridriven, 433,92 MHz.

Handfjärrkontroll för 16 kanaler	E 57905	620 kr
----------------------------------	---------	--------

Vävar



Sändare - Väggh monterad fjärrkontroll 1 kanal

Batteridriven, 433,92 MHz.

Trådlös väggbrytare E 57906 440 kr



Drömväven - Projektion och övrigt

Väv som passar för både projektion och annat som kräver minimalt ljusgenomsläpp. Bredd 3100mm. Säljes per löpmetrar.

V-B Drömväv vit/vit	E 59200	440 kr
V-B Drömväv vit/svart	E 59201	440 kr
V-B Drömväv vit/grå	E 59202	440 kr
V-B Drömväv vit/ljusgrå	E 59203	730 kr
V-B Drömväv vit/beige	E 59204	730 kr
V-B Drömväv vit/kräm	E 59205	730 kr

Drivsystem



Drivsystem

För 230 volt växelström

6/28 Radio/Tyst	E 57403	6 470 kr
15/30 Radio	E 57401	4 140 kr
15/30 Traditionell	E 57404	5 000 kr
30/17 Radio	E 57300	4 140 kr
30/17 Traditionell	E 57406	2 650 kr
40/12 Traditionell	E 57407	2 650 kr

Manuella alternativ

Handvev	E 56900	1 180 kr
Linrör till handvev	E 56905	440 kr
Fjäder	E 56025	790 kr



Tak- och väggfäste

För montering av produkter utan kåpa. Steglöst justerbart i sidled.

Tak- och väggfäste E 50040 660 kr

Faktaruta!

Tubmotorer finns både radiostyrda och traditionella. Den radiostyrda har en inbyggd radiomottagare och ett relä som styr om duken ska rullas upp eller ner. Den traditionella motorn behöver ett yttre relä i en separat reläbox. Se diagrammet på sidan 23 hur de olika modellerna ska kopplas ihop och vilka alternativ som finns.

Motorerna har även ett visst vridmoment och ett visst varvtal. I tabellen till höger är det angivet som exempelvis 15/30 där 15 är vridmomentet i Newtonmeter och 30 varvtalet är varv per minut.

Om man vet vilken radie det är på bommen kan man räkna ut hur stor vikt som motorn kan lyfta. Vikten (i Kg) = Vridmomentet (i Nm) x 100 / Bommens radie (i mm).

Om man har en 60° mm-bom betyder det:
15 x 100 / 30 = 50 Kg

OBS! Du som avropare behöver inte hålla reda på det här. Vi väljer rätt motor till dina produkter!

20% rabatt ska dras av på angivna priser.



AudiocomPendax AB - Stockholm
Besök Flygfältsgatan 34
Box 2014 SE-128 21 Skarpnäck

AudiocomPendax - Göteborg
Flöjelbergsgatan 1C, 431 35 Mölndal

Telefon: 08 555 369 00
info@aupx.com
Org.nr. 556215-1588

AudiocomPendax Ltd
17 Suttons Park Avenue
Reading
Berkshire UK
RG6 1AZ
Telefon: +44(0)118 966 8383

www.aupx.com



Vi reserverar oss för eventuella tryckfel och utgångna produkter.
Vi förbehåller oss rätten till fortlöpande produkt- och konstruktionsförbättringar.
Färgnyanser återgivna i tryck kan - av trycktekniska skäl - skilja något från den verkliga färgen.
För betsade produkter i sortimentet avses standardbetser. Kontakta oss för information.
AudiocomPendax AB.